

**Zeitschrift:** Schweizer Soldat : die führende Militärzeitschrift der Schweiz  
**Herausgeber:** Verlagsgenossenschaft Schweizer Soldat  
**Band:** 87 (2012)  
**Heft:** 4

**Artikel:** Neue Kopfstruktur der Armee  
**Autor:** Blattmann, André  
**DOI:** <https://doi.org/10.5169/seals-715007>

### **Nutzungsbedingungen**

Die ETH-Bibliothek ist die Anbieterin der digitalisierten Zeitschriften. Sie besitzt keine Urheberrechte an den Zeitschriften und ist nicht verantwortlich für deren Inhalte. Die Rechte liegen in der Regel bei den Herausgebern beziehungsweise den externen Rechteinhabern. [Siehe Rechtliche Hinweise.](#)

### **Conditions d'utilisation**

L'ETH Library est le fournisseur des revues numérisées. Elle ne détient aucun droit d'auteur sur les revues et n'est pas responsable de leur contenu. En règle générale, les droits sont détenus par les éditeurs ou les détenteurs de droits externes. [Voir Informations légales.](#)

### **Terms of use**

The ETH Library is the provider of the digitised journals. It does not own any copyrights to the journals and is not responsible for their content. The rights usually lie with the publishers or the external rights holders. [See Legal notice.](#)

**Download PDF:** 15.03.2025

**ETH-Bibliothek Zürich, E-Periodica, <https://www.e-periodica.ch>**

# Neue Kopfstruktur der Armee

Am 5. März 2012 schrieb Korpskommandant André Blattmann, der Armeechef, zur neuen Kopfstruktur der Armee folgenden Brief an die Milizorganisationen.

«Wie Sie wissen, sollen die im Rahmen der Weiterentwicklung der Armee von Bundesrat und Parlament getroffenen Entscheidungen frühestens ab 2015 umgesetzt werden. Von der künftigen Kopfstruktur der Armee hängen etliche andere Teilprojekte ab, weshalb wir diesbezüglich rasch genehmigte Planungsvorgaben benötigen.

Dies ist jetzt geschehen: Der Chef des Departements für Verteidigung, Bevölkerungsschutz und Sport, Bundesrat Ueli Maurer, hat am 1. März 2012 die beiliegende Planungsvorgabe festgelegt. Nachstehend einige Erläuterungen. Der CdA nimmt die Aufgaben auf militärstrategischer Stufe wahr und verfügt dazu über den Militärstrategischen Stab (MSS), welcher neben einem Kernstab hauptsächlich aus Milizoffizieren besteht.

Die Kopfstruktur sieht vor, dass im Hauptquartier der Armee die Aufgaben wie bis anhin vom Armeestab für (querschnittliche) Vorgaben und betriebswirtschaftliche Steuerung und von den Operationen (FST A) für Einsätze wahrgenommen werden. Neu ist sodann die grundsätzliche Unterteilung in Ausbildung, Einsatz und Unterstützung. Der Chef Führungsstab übernimmt de facto die

Funktion eines Chefs Operationen (C Op) und ist im Auftrag des CdA für die Führung der Einsätze zuständig. Dem C Op sind die permanent im Einsatz engagierten Bereiche Militärische Sicherheit und SWISSINT unterstellt.

Dem Chef der Armee direkt unterstellt ist neu ein Ausbildungschef; diesem direkt unterstellt sind die Höhere Kaderausbildung der Armee (HKA) und die Lehrverbände sowie die übrigen Kompetenzzentren. Der Ausbildungschef steuert auch die Ausbildung der gesamten Armee und damit die Nutzung der Infrastruktur. Zudem ist er damit für die Einsatzsteuerung des Gros der Berufsmilitärs verantwortlich. Der Kdt HKA ist auch Stabschef Operative Schulung (SCOS) mit dem zugehörigen Milizstab.

Wie bis anhin direkt dem Chef der Armee unterstellt sind der Kommandant Heer und der Kommandant Luftwaffe, allerdings konzentriert auf die Einsatzverbände und deren Training.

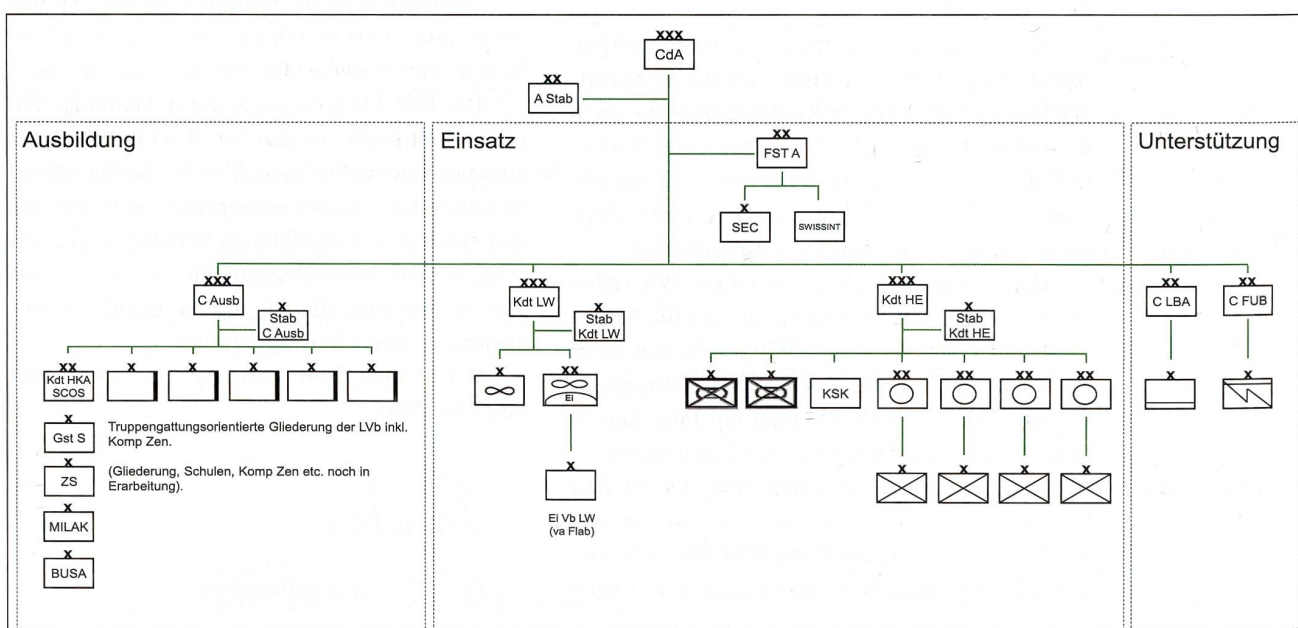
Direkt dem Kommandant Heer unterstellt sind die zwei mechanisierten Einsatzverbände, die Kommandanten der vier Territorialregionen und das Kommando Spezialkräfte; die Truppen zur Unterstützung der zivilen Behörden sind direkt den Komman-

danten der vier Territorialregionen unterstellt bzw. zugewiesen, womit die regionale Verankerung der Verbände verstärkt wird.

In der Luftwaffe eingeteilt sind neben den fliegenden Komponenten insbesondere die Flugplatzkommandi, die Flab Formationen sowie die restlichen einsatzrelevanten Milizverbände der Luftwaffe.

Als Teilstreitkräfte (TSK) können Heer und Luftwaffe nicht bezeichnet werden, weil die Leistungen aufgrund knapper Unterstützungsmittel nicht eigenständig erbracht werden können. Heer und Luftwaffe enthalten die Grundstruktur als Einsatzverband Boden bzw. Luft. Die Chefs von Führungsunterstützungsbasis und Logistikbasis sind für Unterstützungsleistungen in ihrem Bereich zugunsten der ganzen Armee – Ausbildung und Einsatz – zuständig, inklusive der entsprechenden Milizverbände.

Die obengenannten Erläuterungen beziehen sich auf die Armee mit den Eckwerten 100 000 AdA und 5 Mrd. CHF Finanzrahmen. Würden diese Zahlen den neuesten Diskussionen folgend reduziert, so hätte dies auf die Struktur erneut Einfluss. Insbesondere gäbe es im Bereich Einsatz weitere Zusammenlegungen.»



Die neue Kopfstruktur der Armee. Auffallend ist die Unterstellung von vier Infanteriebrigaden unter die Territorialregionen.