

Junior

Objektyp: **Group**

Zeitschrift: **GZ in Kontakt : Gehörlosenzeitung für die deutschsprachige Schweiz**

Band (Jahr): **82 (1988)**

Heft 1

PDF erstellt am: **22.07.2024**

Nutzungsbedingungen

Die ETH-Bibliothek ist Anbieterin der digitalisierten Zeitschriften. Sie besitzt keine Urheberrechte an den Inhalten der Zeitschriften. Die Rechte liegen in der Regel bei den Herausgebern.

Die auf der Plattform e-periodica veröffentlichten Dokumente stehen für nicht-kommerzielle Zwecke in Lehre und Forschung sowie für die private Nutzung frei zur Verfügung. Einzelne Dateien oder Ausdrucke aus diesem Angebot können zusammen mit diesen Nutzungsbedingungen und den korrekten Herkunftsbezeichnungen weitergegeben werden.

Das Veröffentlichen von Bildern in Print- und Online-Publikationen ist nur mit vorheriger Genehmigung der Rechteinhaber erlaubt. Die systematische Speicherung von Teilen des elektronischen Angebots auf anderen Servern bedarf ebenfalls des schriftlichen Einverständnisses der Rechteinhaber.

Haftungsausschluss

Alle Angaben erfolgen ohne Gewähr für Vollständigkeit oder Richtigkeit. Es wird keine Haftung übernommen für Schäden durch die Verwendung von Informationen aus diesem Online-Angebot oder durch das Fehlen von Informationen. Dies gilt auch für Inhalte Dritter, die über dieses Angebot zugänglich sind.

JUNIOR

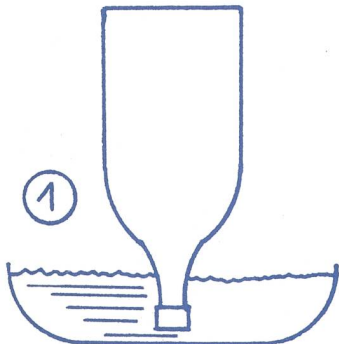
Hallo Freunde

Endlich ist es soweit. Die GZ-Redaktoren haben eingesehen, dass sie uns Jugendliche nicht länger übergehen können. Und jetzt haben wir «Junioren» alle paar Wochen unseren eigenen Platz in der GZ. Wir hoffen, dass wir durchhalten. Denn wir mussten versprechen, dass wir auch genügend Stoff liefern, um unsere Seite zu füllen. Also haben wir uns auf die Socken gemacht, um einiges für Euch zusammenzustellen. Das war ein ganz schöner «Krampf». Deshalb hoffen wir ja schon, dass Ihr uns zukünftig mit eigenen Beiträgen ein wenig unterstützt. Dann seid Ihr nämlich auch sicher, dass hier das abgedruckt wird, was Ihr auch wirklich gerne sehen und lesen wollt. Damit Ihr uns gleich erkennt, hat uns ein Zeichner im Titel miteingebaut. Und damit wir auch sicher sind, dass Ihr unsere Jugendseite anschaut, haben wir zwei «Knacknüsse» eingebaut. Schickt uns Eure Lösungen. Wir werden alle Namen der richtigen Einsendungen hier abdrucken. Viel Spass – und Tschau – bis zum nächsten Mal.

Eure Junioren Strolch und Spatz

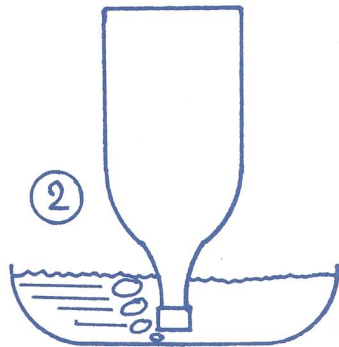
Ein Experiment mit Luft

Irgendeiner hat uns erzählt, dass warme Luft aufsteigt und sich ausdehnt. Weil nun aber Luft durchsichtig ist und wir das nicht sehen können, machen wir ein Experiment. Das ist ganz einfach. Wir stellen eine leere Flasche umgekehrt in ein Becken mit Wasser (wie im Bild 1). Jetzt übergiessen wir die Flasche mit warmem Wasser und beobachten genau was geschieht. Von der Öffnung des Flaschenhalses steigen im Wasser Luftblasen auf. Warum?

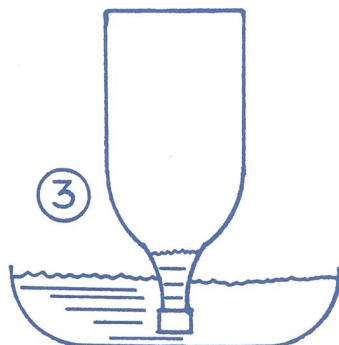


Durch das warme Wasser wird die Flasche und somit auch die Luft in der Flasche erwärmt. Die Luft dehnt sich aus, findet aber in der Flasche nicht mehr genügend Platz. Dadurch wird ein Teil der Luft aus der Flasche verdrängt und blubbert als Luftblasen durch das Was-

ser im Becken an die Oberfläche. (Abbildung 2)



Was geschieht nun aber, wenn wir die Flasche mit sehr kaltem Wasser übergiessen? Die Luft im Innern kühlt sich ab und zieht sich zusammen. Weil durch das Wasser im Becken keine neue Luft dazustossen kann, steigt nun von unten her etwas Wasser im Flaschenhals auf. (Abbildung 3)



Versuche dieses Experiment einmal, wenn es draussen «huddlet» und schneit. Es wird Dir sicher Spass machen und Du kannst der unsichtbaren Luft ein Schnippchen schlagen.

Zwei Knacknüsse

Die merkwürdige Jagd

Zwei Väter und zwei Söhne gingen auf die Jagd. Sie schossen zusammen drei Hasen. Trotzdem war es möglich, dass am Abend jeder Vater und jeder Sohn einen Hasen nach Hause bringen konnte. Wie ist das möglich?

Der unglaubliche Sprung

Wie heisst das Tier, welches das 300fache der eigenen Körperlänge weit zu springen vermag?

Sende uns Deine Lösung

Schreibe die beiden Lösungen auf eine Postkarte und vergiss nicht Deinen Namen und Dein Alter anzugeben. Sende die Karte bis spätestens den 12. Februar an folgende Adresse: Gehörlosen-Zeitung, JUNIOR Quellenstrasse 31 8005 Zürich

Wir werden mit der richtigen Lösung auch die Namen aller richtigen Einsendungen abdrucken.

Zum Schmunzeln



Vater: «Zehn Fehler hast Du in Deinem Diktat, wie kommt das Peter?» Peter: «Das liegt an unserem Lehrer, Vati! Der sucht ja direkt danach!»

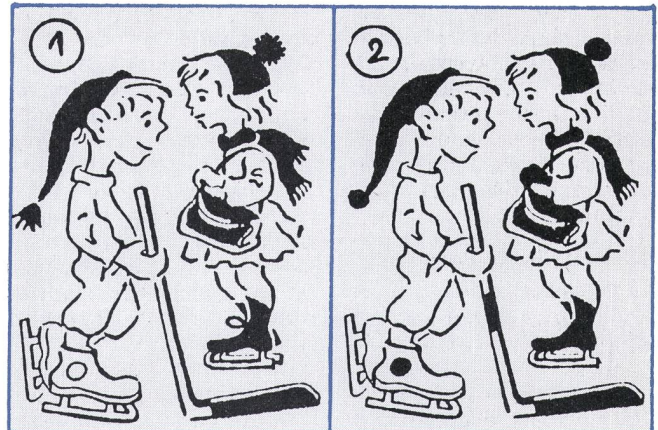
Eine ängstliche Passagierin fragt den Kapitän von einem grossen Schiff: «Herr Kapitän, gehen solch grosse Dampfer oft unter?» Der Kapitän antwortet: «Dieses hier nur einmal.»

Eine Dame betritt einen Bäckerladen: «Herr Bäcker, Ihr Kuchen ist heute sehr schlecht!» Der Bäcker: «Aber ich bitte Sie, meine Dame, ich backe seit 30 Jahren Kuchen!» Dame: «Warum verkaufen Sie diese dann erst heute?»

Zum Beobachten:

Strolch und Spatz beim Schlittschuhlaufen

(Abbildungen 1 + 2)



Spatz und Strolch laufen Schlittschuh. Aber wenn Du die beiden Bilder vergleichst, wirst Du leicht feststellen, dass sich auf Bild 2 einiges verändert hat. Es sind genau zwölf Änderungen. Einige sind ganz leicht, andere schwerer zu finden. Entdeckst Du sie alle?