

Tafeln

Objektyp: **Appendix**

Zeitschrift: **Schweizerische Polytechnische Zeitschrift**

Band (Jahr): **12 (1867)**

Heft 1

PDF erstellt am: **22.07.2024**

Nutzungsbedingungen

Die ETH-Bibliothek ist Anbieterin der digitalisierten Zeitschriften. Sie besitzt keine Urheberrechte an den Inhalten der Zeitschriften. Die Rechte liegen in der Regel bei den Herausgebern.

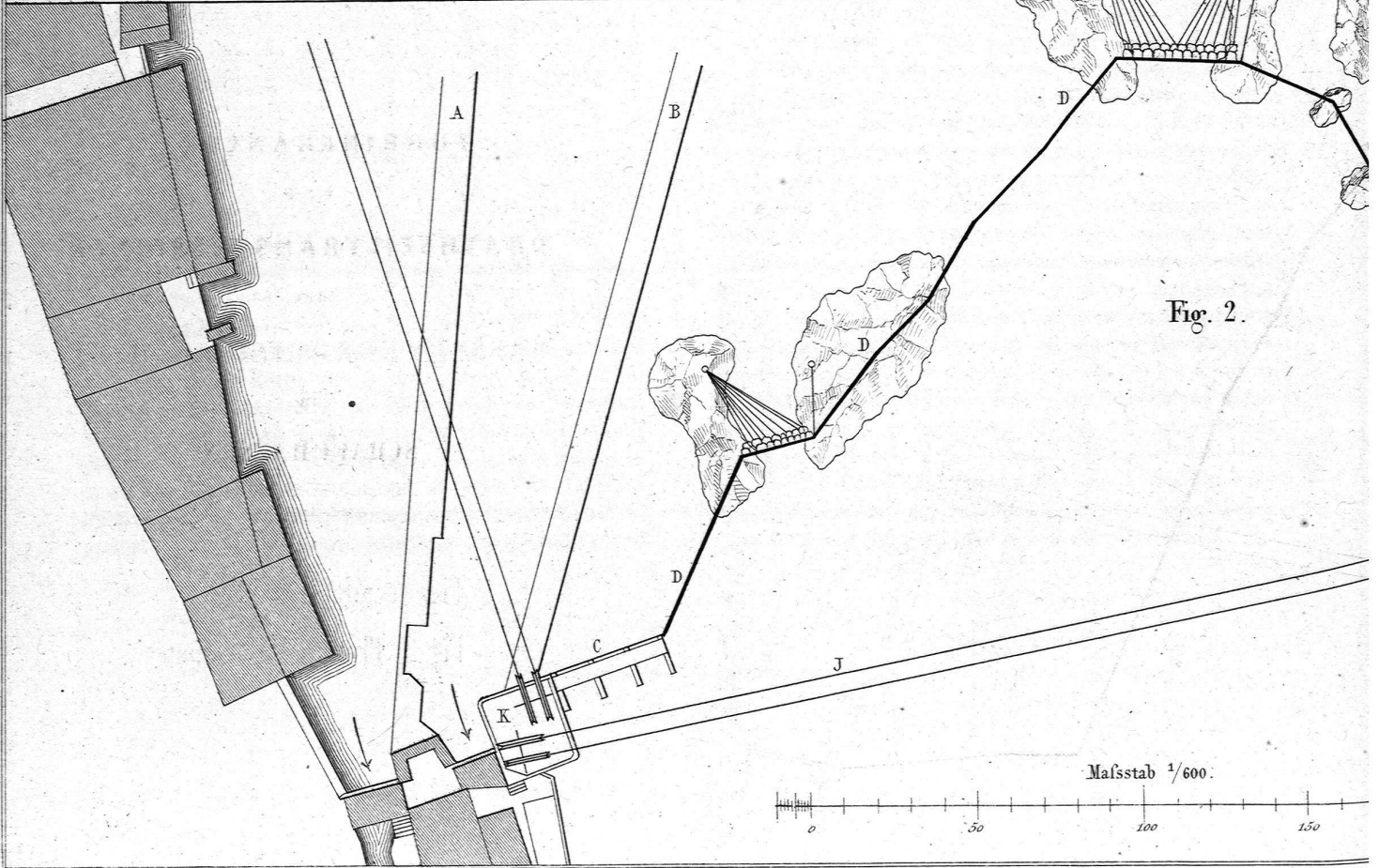
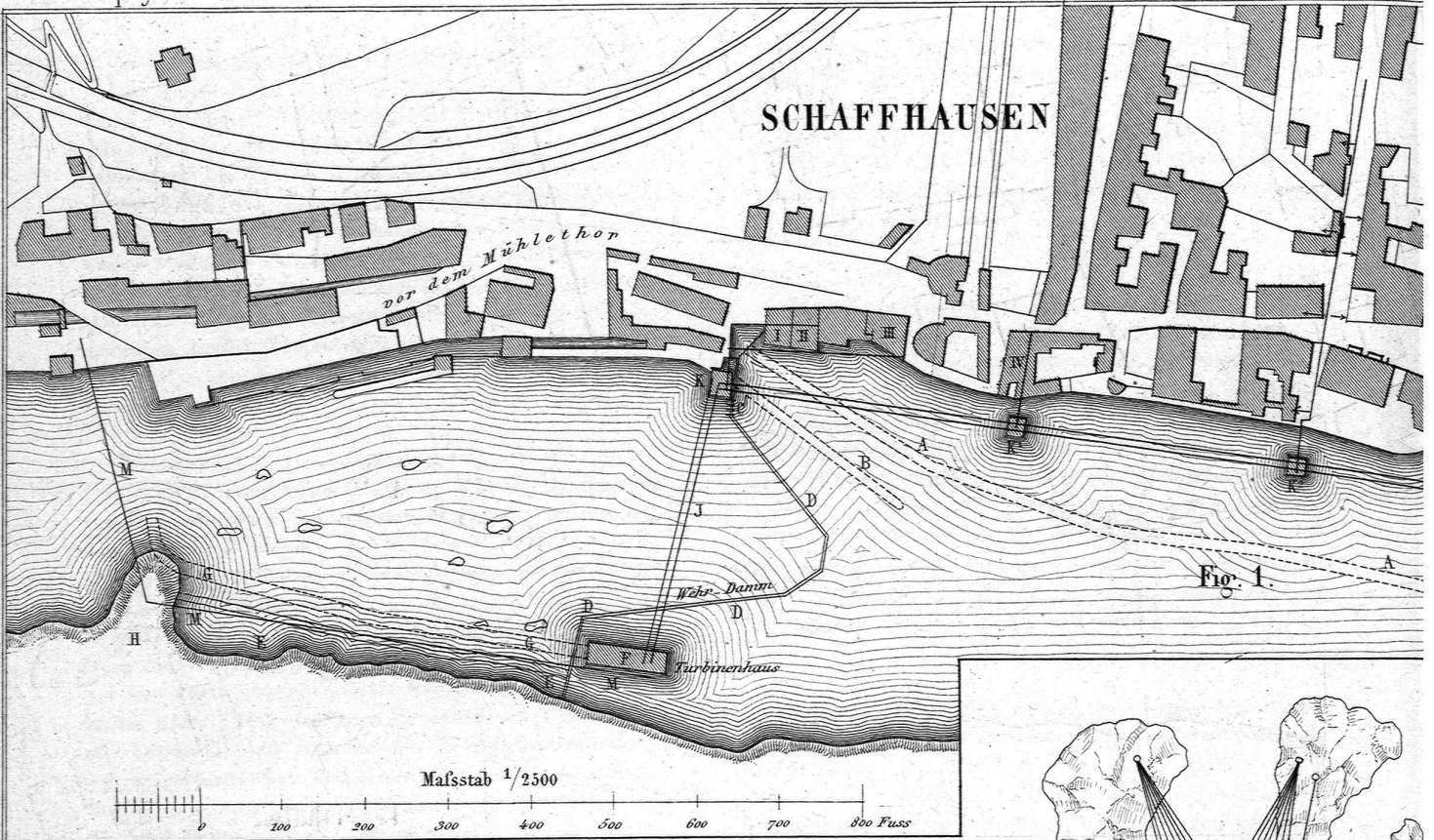
Die auf der Plattform e-periodica veröffentlichten Dokumente stehen für nicht-kommerzielle Zwecke in Lehre und Forschung sowie für die private Nutzung frei zur Verfügung. Einzelne Dateien oder Ausdrucke aus diesem Angebot können zusammen mit diesen Nutzungsbedingungen und den korrekten Herkunftsbezeichnungen weitergegeben werden.

Das Veröffentlichen von Bildern in Print- und Online-Publikationen ist nur mit vorheriger Genehmigung der Rechteinhaber erlaubt. Die systematische Speicherung von Teilen des elektronischen Angebots auf anderen Servern bedarf ebenfalls des schriftlichen Einverständnisses der Rechteinhaber.

Haftungsausschluss

Alle Angaben erfolgen ohne Gewähr für Vollständigkeit oder Richtigkeit. Es wird keine Haftung übernommen für Schäden durch die Verwendung von Informationen aus diesem Online-Angebot oder durch das Fehlen von Informationen. Dies gilt auch für Inhalte Dritter, die über dieses Angebot zugänglich sind.

SCHAFFHAUSEN



DAS
WASSERWERK IN SCHAFFHAUSEN

Construction und Aufschlagen
der ARBEITSBRÜCKE für die
Wasserbauten.

Maßstab zu Fig. 1 - 3 = $\frac{1}{50}$.
" " " 4 - 7 = $\frac{1}{10}$.
" " " 8 - 10 = $\frac{1}{5}$.

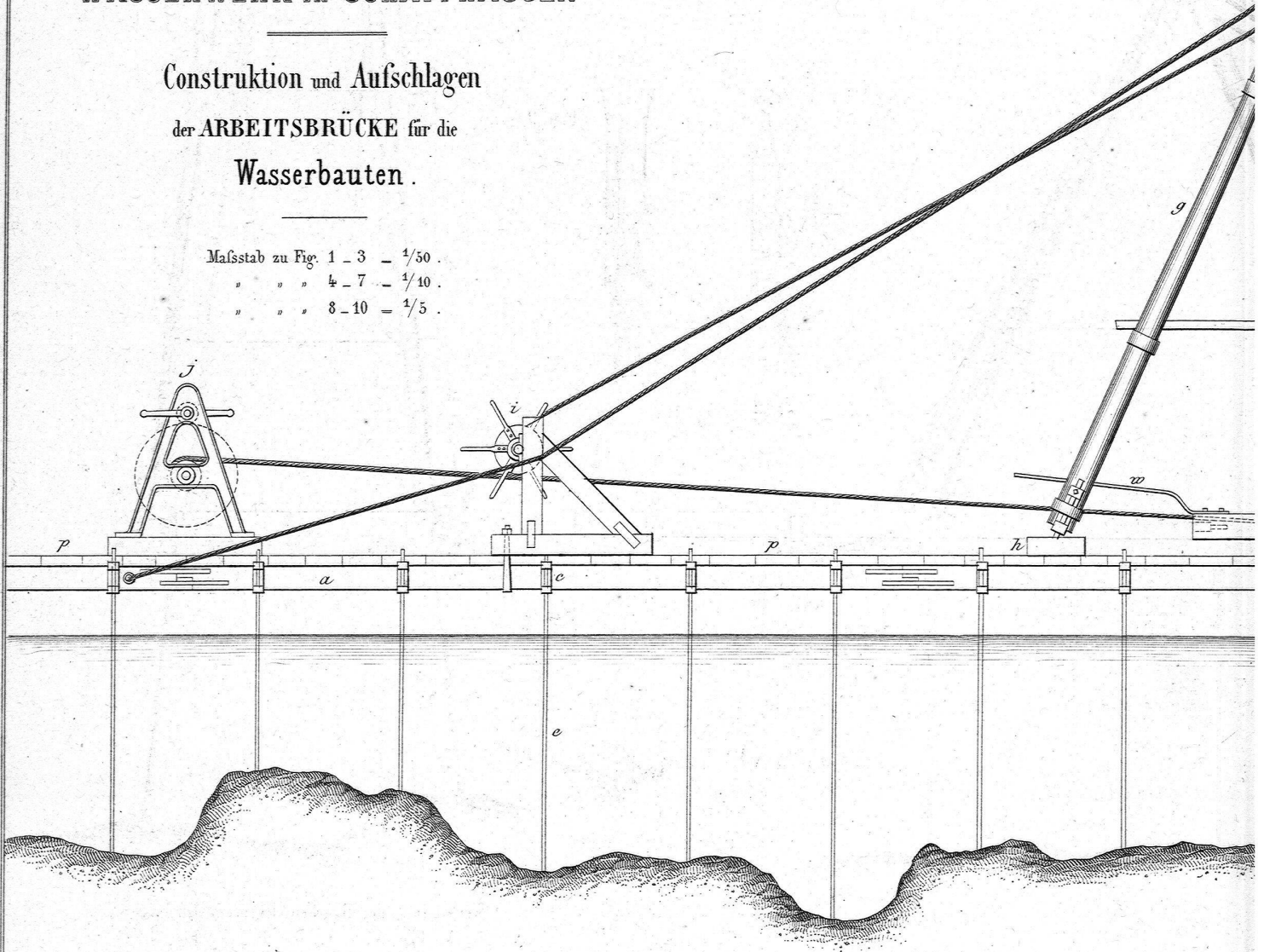
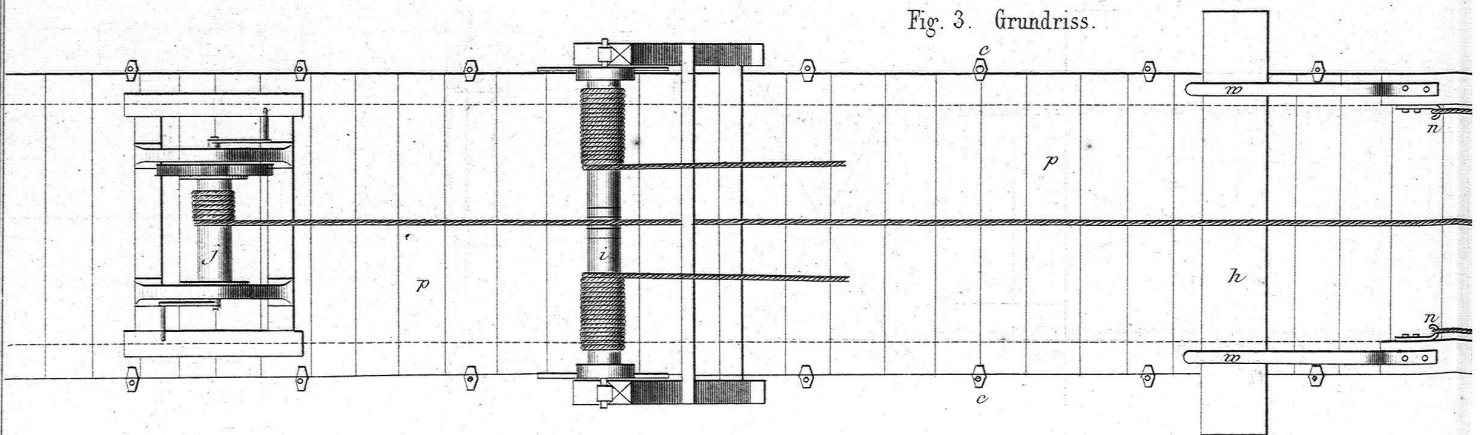
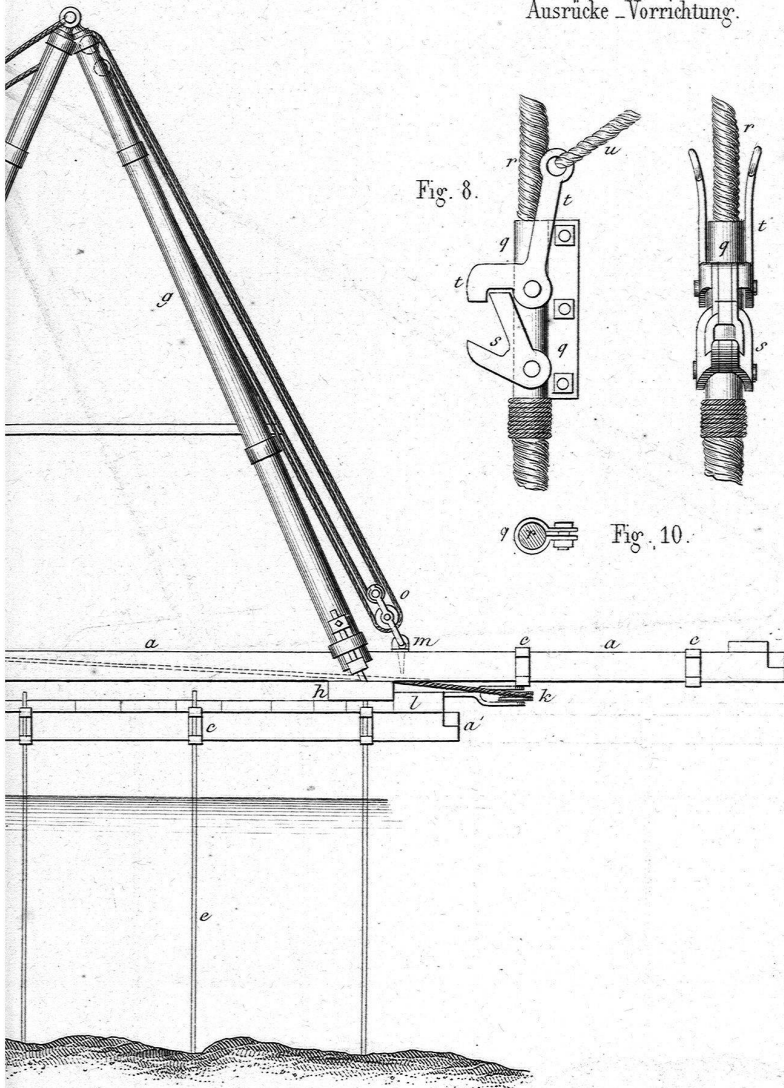


Fig. 3. Grundriss.



1. Längensicht.



Ausrücke-Vorrichtung.

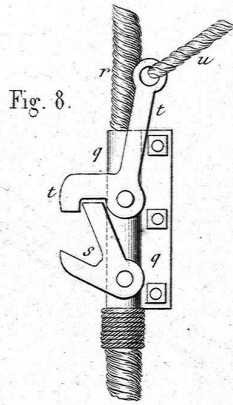


Fig. 8.

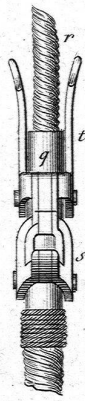


Fig. 9.

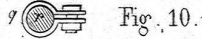
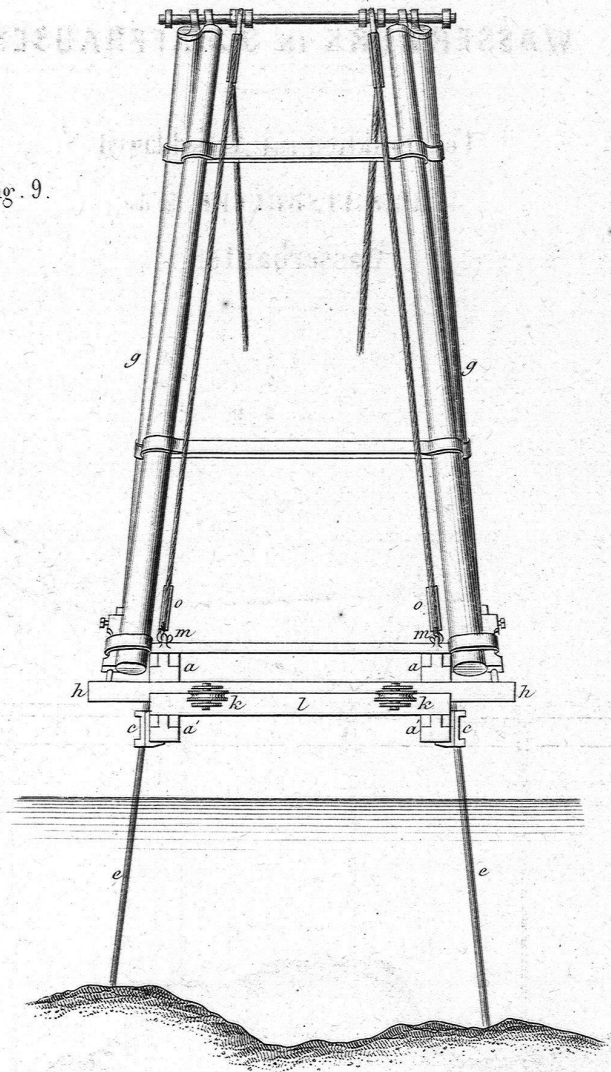


Fig. 10.

Fig. 2. Vorderansicht.



Verbindung der Brückenbalken mit den Füßen.

Fig. 5.

Fig. 4.

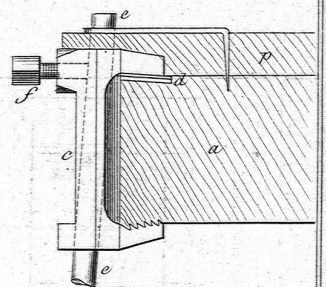
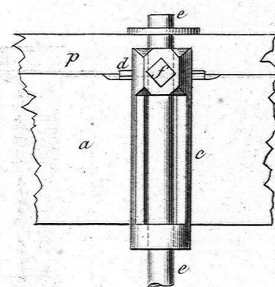
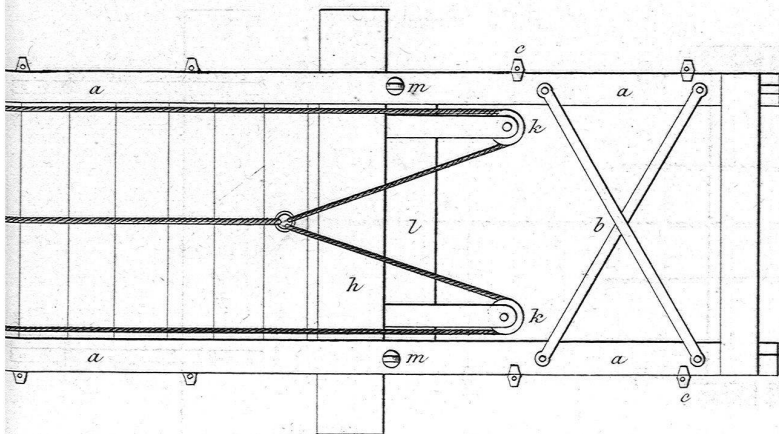
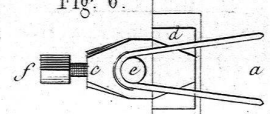
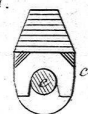


Fig. 7.

Fig. 6.



Hartig's Instrument zum Messen des Ungleichförmigkeitsgrades von Dampfmaschinen u. Transmissionen.

4/3

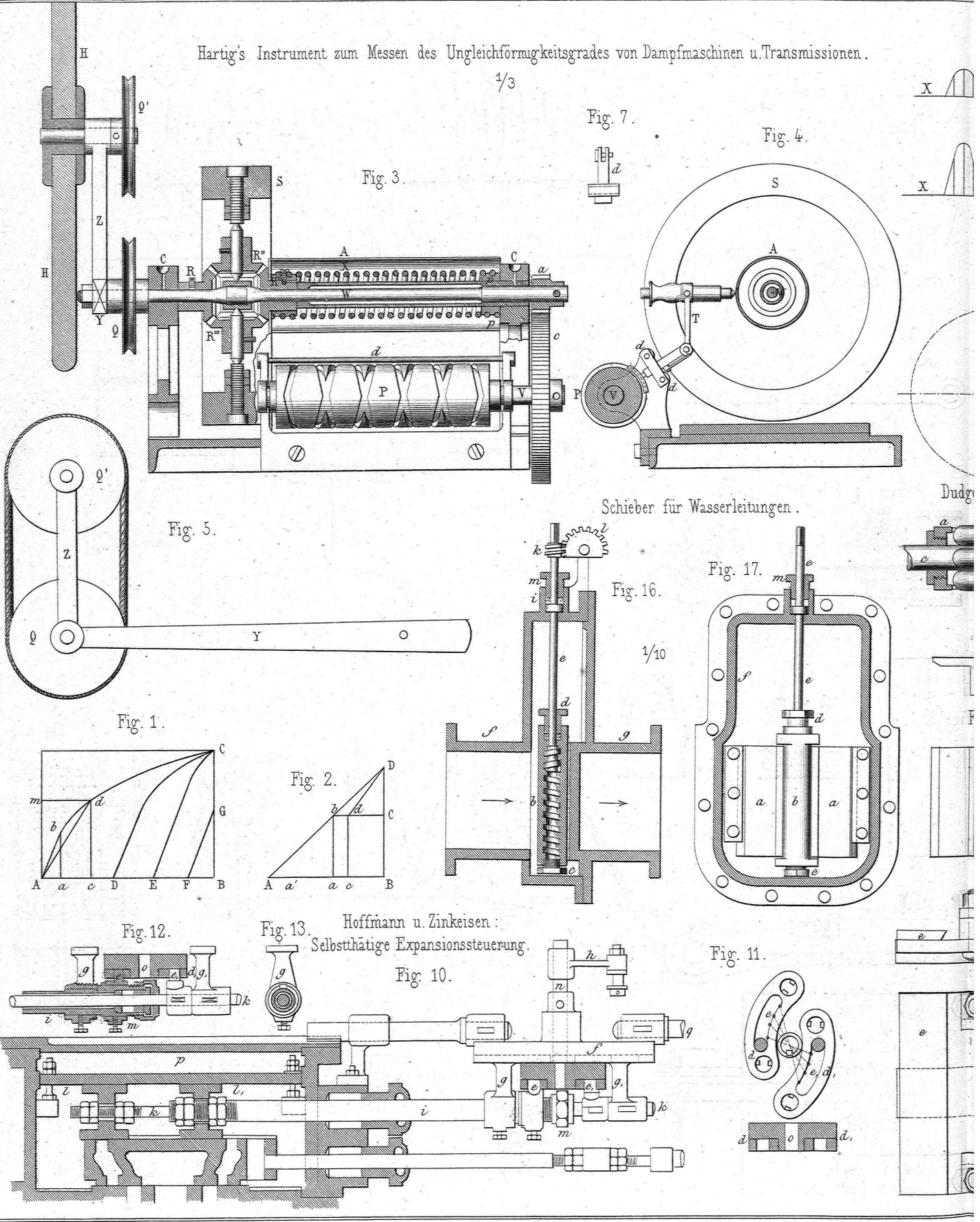


Fig. 3.

Fig. 7.

Fig. 4.

Fig. 5.

Schieber für Wasserleitungen.

Fig. 16.

Fig. 17.

Fig. 1.

Fig. 2.

1/10

Fig. 12.

Fig. 13.

Hoffmann u. Zinkeisen:
Selbstthätige Expansionssteuerung.

Fig. 10.

Fig. 11.

Dudge

X

X

X

X

X

X

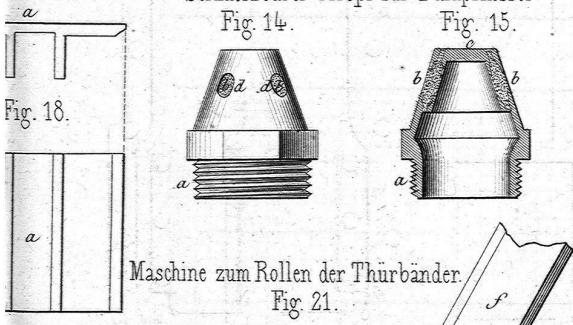
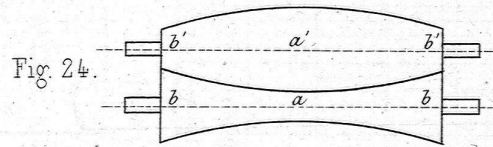
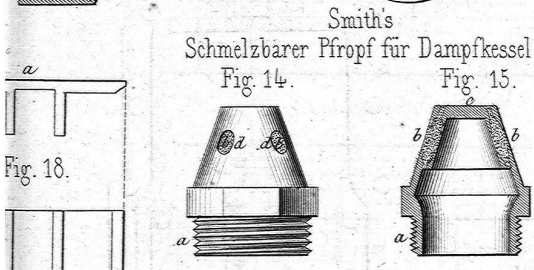
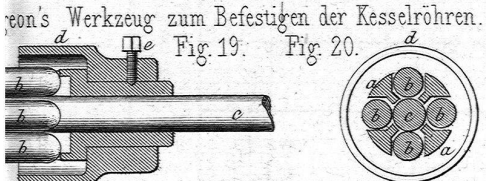
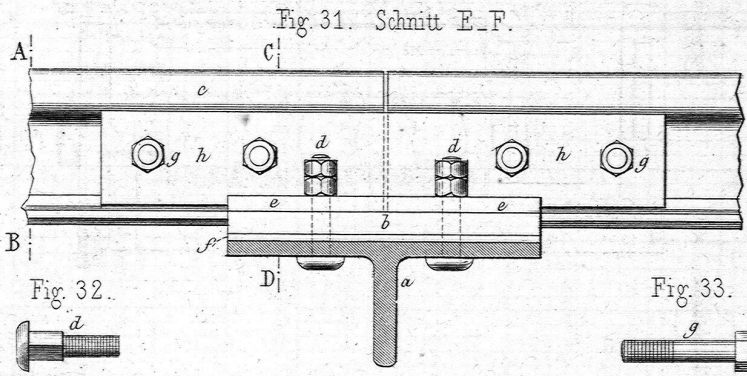
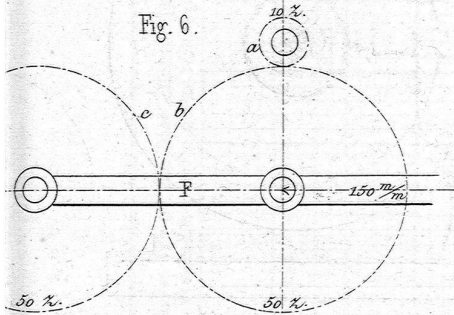
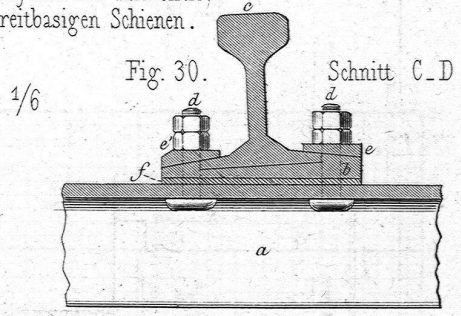
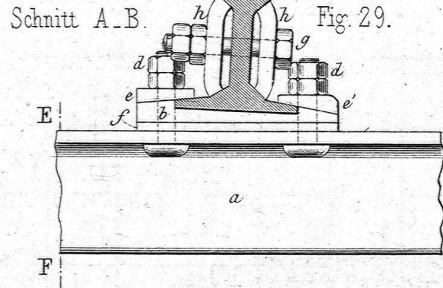
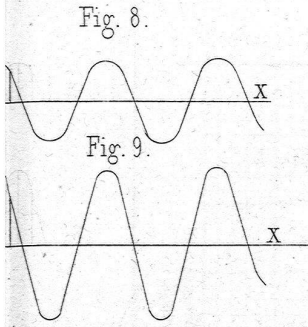
X

X

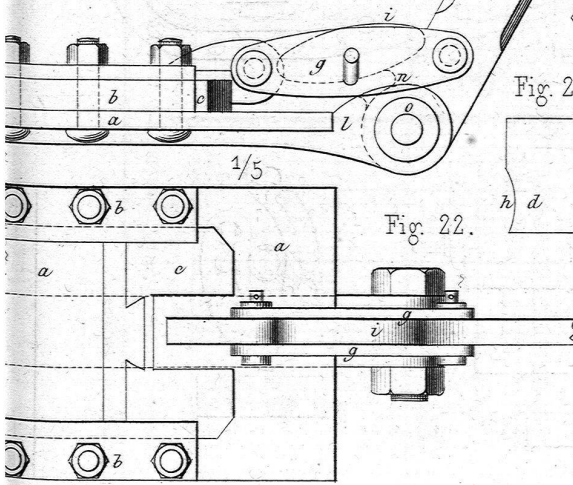
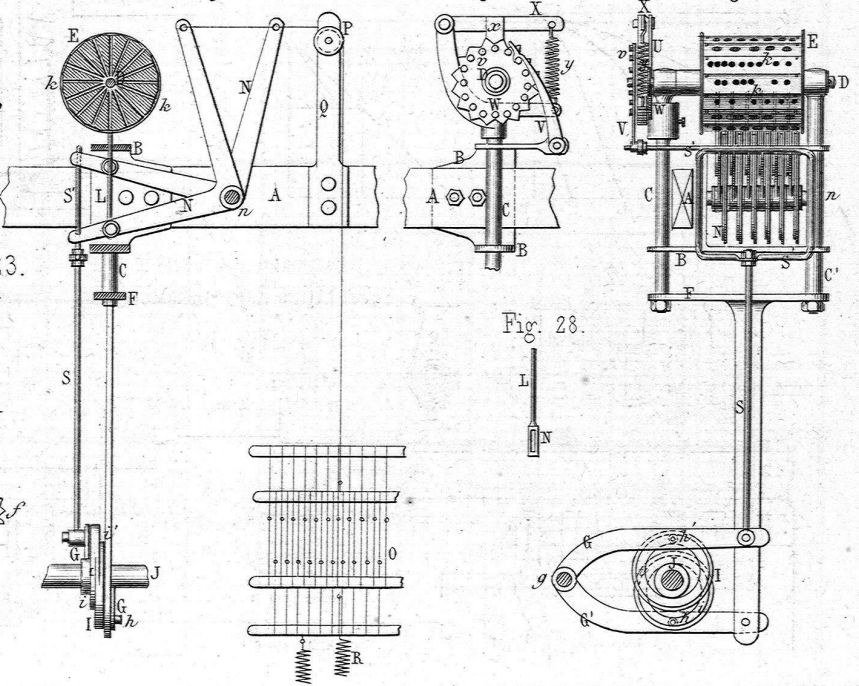
X

Th. Steinmann :

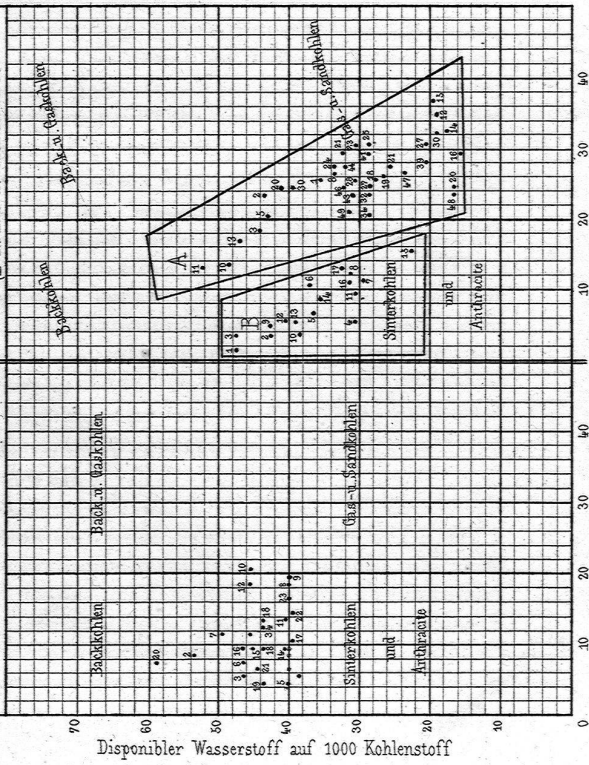
Eisenbahn-Oberbausystem mit Schwellen aus Walzeisen u. breitbasigen Schienen.



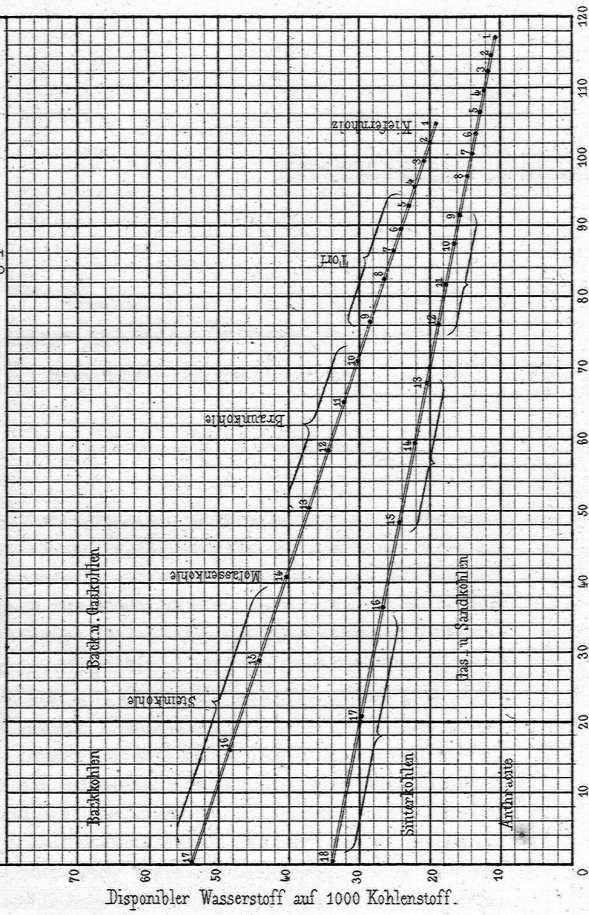
Callen's Schaftmaschine für mechanische Webstühle.



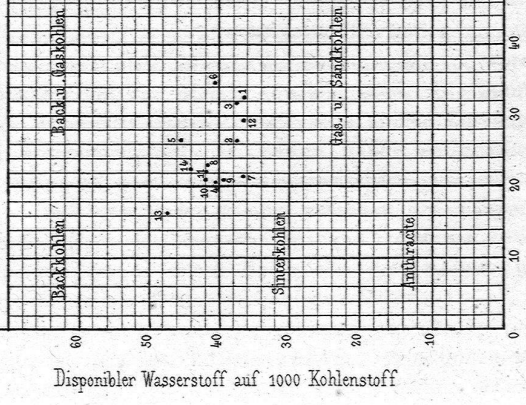
Graphische Karten der Steinkohlen in ihrer chemischen Zusammensetzung. Steinkohlen von Westphalen.



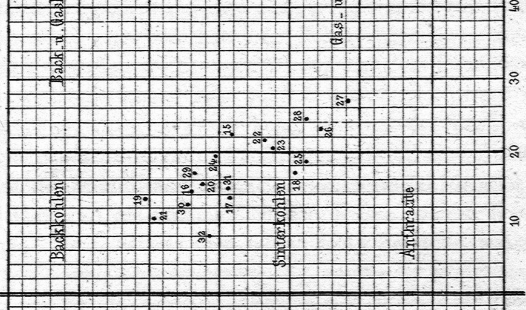
Graphische Karte für die chemische Zusammensetzung des Kiefern- u. des Wassmehholzes u. deren Vermoderungsprodukte.



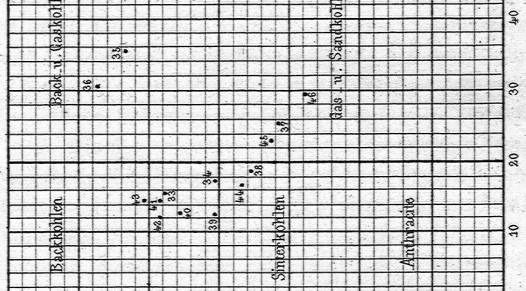
Steinkohlen von Oberschlesien.



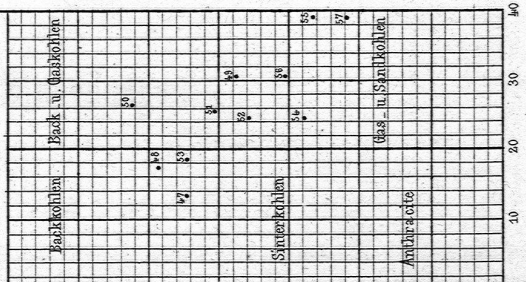
Gebundener Wasserstoff auf 1000 Kohlenstoff. Steinkohlen von Mähren.



Steinkohlen von Niederschlesien.



Steinkohlen von Böhmen.



Gebundener Wasserstoff auf 1000 Kohlenstoff