

Zeitschrift: Die Schweiz = Suisse = Svizzera = Switzerland : offizielle Reisezeitschrift der Schweiz. Verkehrszentrale, der Schweizerischen Bundesbahnen, Privatbahnen ... [et al.]

Herausgeber: Schweizerische Verkehrszentrale

Band: - (1944)

Heft: 6

Rubrik: Die Veranstaltungen der kommenden Wochen = Les manifestations des semaines prochaines

Nutzungsbedingungen

Die ETH-Bibliothek ist die Anbieterin der digitalisierten Zeitschriften. Sie besitzt keine Urheberrechte an den Zeitschriften und ist nicht verantwortlich für deren Inhalte. Die Rechte liegen in der Regel bei den Herausgebern beziehungsweise den externen Rechteinhabern. [Siehe Rechtliche Hinweise.](#)

Conditions d'utilisation

L'ETH Library est le fournisseur des revues numérisées. Elle ne détient aucun droit d'auteur sur les revues et n'est pas responsable de leur contenu. En règle générale, les droits sont détenus par les éditeurs ou les détenteurs de droits externes. [Voir Informations légales.](#)

Terms of use

The ETH Library is the provider of the digitised journals. It does not own any copyrights to the journals and is not responsible for their content. The rights usually lie with the publishers or the external rights holders. [See Legal notice.](#)

Download PDF: 05.02.2025

ETH-Bibliothek Zürich, E-Periodica, <https://www.e-periodica.ch>

Die Veranstaltungen der kommenden Wochen

Les manifestations des semaines prochaines

**Änderungen vorbehalten
Changements réservés**

In die Liste der Veranstaltungen werden aus Raum-
mangel nur solche aufgenommen, die über den
Rahmen einer rein lokalen Veranstaltung hinaus-
gehen.

La liste des manifestations ne contient, faute de
place, que ceux qui dépassent le cadre des mani-
festations purement locales.

Adelboden. Mitte Juni: Eröffnung des
Schwimm- und Sonnenbades. 25. SAC-Tour: Tschin-
gellochtighörner (Kletterei). Juli: 9. Sterntour auf
den Lohner (Nordgrat, Weiße Kume oder Westgrat).

Appenzell. Juni: 8. Feierliche Fronleichnam-
prozession.

Arosa. Anfang Juni: Eröffnung der Tennisplätze.
Mitte Juni: Eröffnung der Badanstalt, des Strand-
bades und des Ruderbootbetriebes. 16. Beginn der
Fischerei in den kantonalen Gewässern (3. Stufe).
Juni 25. ev. Juli 2. Kantonallturntag. Ende Juni: Er-
öffnung der bewirteten Berghütten auf Weiß-
horn und Hörnli. Anfang Juli: Beginn der geführten
Bergtouren für Gäste und der wissenschaftlichen Ex-
kursionen und Vorträge. Juli: 1. Beginn der Forellen-
fischerei im Obersee, Untersee und Mittelbach.

Baden. 1. Juni - 15. Sept.: Kursaal, Operetten-,
Opern- und Schauspielaufführungen im Theater. Täglich
Konzerte, Bälle, Dancing, Roulette, Boulespiel. -
Eröffnung des Terrassenschwimmbades. Juni: 4. Klo-
sterkirche Wettingen: 1. Abendmusik (J. S. Bach)
von Karl Grenacher, Klavier. 15. Kurtheater: Eröff-
nung der Sommerspielzeit (St. Galler-Stadttheater). 25.
Klosterkirche Wettingen: Schubert-Konzert: Helene
Fahrni, Sopran, Karl Grenacher, Klavier.

Basel. Juni: Kunstmuseum: Ausstellungen: « Ma-
lerei in Italien von der Spätantike bis zur Renais-
sance ». - Neuerwerbungen des Kupferstichkabinetts
im Jahre 1943. - « Moderne ungarische Malerei ».
1. Stadttheater: « Nachtbeleuchtung », 4 Grottesken
von K. Götz, neu einstudiert. 1.-4. 3. Basler Fir-
mensporttage. - Rialto: Tischtennis Einzel- und Dop-
pelmeisterschaften. 2., 9., 16., 23. und 30. Bücher-
freunde-Saal: Französischkurs von Dr. O. Großheintz-
d'Auriol. 3. Schützenmatte: Fußball-, Faustball- und
Handball-Damenspiele. 4. Leichtathletik: Start der
3. Basler Industrie-Stafette, Finalspiel (Schützen-
matte), Schweden-Stafette usw. 3./4. Münster: Kon-
zert des Basler Gesangsvereins. Solisten, u. a.: Adel-
heid La Roche, Bysslaw Wozniak (Händel: Israel
in Ägypten). 3. Stadion St. Jakob: Leichtathletik-
Nachwuchswettkämpfe. - Mustermesse: Rollschuh-
hockeyturnier (Schweiz. Meisterschaft). 3. Juni - 2.
Juli. Kunsthalle: Ausstellung Karl Dick und Ed. Niet-
hammer. Juni: 4. Musiksaal: Konzert des Schweiz. Ver-
bandes gemischter Chöre. 5./6. Küchlin-Theater: Das
Cabaret Cornichon zeigt Programme aus 10 Jahren
unter dem Titel « Wie einst im Mai ». 7. Musiksaal:
Wohltätigkeitskonzert zugunsten des Roten Kreuzes.
9. Kreuzgang des Münsters: « Kreuzgang-Serenade »
der Studentenschaft. 10. - 30. Eisenbahnjubiläum 1844 -
1944. - Gewerbemuseum: Ausstellung « Hundert
Jahre Eisenbahn auf Schweizerboden, 1844 - 1944 ».
10. - 18. St. Margarethenpark: Basler Tennismeister-
schaften. 10. Stadttheater: Premiere « Der goldene
Hahn », Oper von Rimsky-Korsakoff. 10./11. und 18.
Schänzli St. Jakob: Nationale Spring-, Dressur- und
Fahrprüfungen für Offiziere, Herrenreiter, Unteroffi-
ziere und Dragoner. Juni 10. Reiter-Ball 16. Bot-
anisches Institut: Vortrag Frau Dr. Waldmeier-Brock-
mann « Sammelwirtschaft in den Alpen ». 17. Bar-
füßerkirche: 50jähriges Jubiläum des Historischen
Museums. 17./18. Schützenmatte: Basler Kantonal-
Turnfest. 18. Antoniuskirche: Konzert des Cron'schen
Privatchores. Solisten: M. de Smit, M. Endtlinger, So-
prane, L. Loschelder, E. Hamm-Schalch, Alt, O. Ar-
nold, Tenor, H. Cavalieri, Eug. Lang, Baritone. Orgel:
H. Vogt. Leitung: Jos. Cron. - Römisches Theater
in Augst: Freilichtaufführung der Tragödie « Anti-
gone » von Sophokles, durch die Studentenschaft der
Universität Bern. 24. Sommernachtsball (Hotel Drei
Könige). - Stadttheater: Aufführung des Goethe-
anums Dornach, « Die Braut von Messina ». 25. Musik-
saal: ACV-Konzert. - Taufe der 4 Basler Fähren
(Kleinbasler-Ufer). - Schützenmatte: Leichtathletik-
meeting um die Schweiz. Vereinsmeisterschaft. 30.
Aula der Universität: Konzert des Akademischen
Orchesters. Leitung: E. Hermann.

BOFORS

SCHWEDISCHER QUALITÄTSSTAHL

SCHNITT- UND SCHNEIDSTÄHLE
VERZUGSFREIE STÄHLE
DAUERSTÄHLE · RAPIDSTÄHLE
WARMARBEITSSTÄHLE
NICHTTROTENDE STÄHLE



ALLEINVERKAUF UND LAGER:

FR. FRAUCHIGER-NIGST AG. LYSS-BERN

BAHNHOF BUFFET BERN

Der Treffpunkt des reisenden Publikums

Der neue Pächter: F. E. Krähenbühl-Kammermann

Weissenburger

*Erfrischend
u. gesund*

Kur- und -Tafelwasser

Schon im Neubau und immer wieder
die bewährte Vertrauensmarke „AARAU“

GLUHLAMPENWERKE AARAU A.-G.

NEUE ZEITEN - NEUE AUFGABEN

Die Entwicklung verlangt Umstellung und rasche Entschlüsse. Wir unterstützen Handel, Industrie, und Gewerbe weitgehend mit Kredit und Dienstleistung.

Wir pflegen den Handel in Wertschriften und die Vermögensverwaltung mit besonderer Sorgfalt, unter Wahrung der Interessen unserer Auftraggeber.

Benützen Sie unsere Erfahrungen und holen Sie in Ihren Geldangelegenheiten unsere Ratschläge ein.

EIDGENÖSSISCHE BANK

(AKTIENGESELLSCHAFT)

BANQUE FÉDÉRALE

(SOCIÉTÉ ANONYME)

ZÜRICH

BAHNHOFSTRASSE 17

ZWEIGNIEDERLASSUNGEN IN
BASEL, BERN, GENÈVE, LAUSANNE, VEVEY,
ST. GALLEN, LA CHAUX-DE-FONDS

Gegründet 1863

Bern. Juni: 1., 2., 3., 4. «Schweizer Kunst in Bern». Stadttheater: «10 Jahre Cornichon». Gastspiele des Cabaret «Cornichon» mit Jubiläumsprogramm. 3., 5., 6., 7., 8. «Schweizer Kunst in Bern». Casino: Sommerspiele des Theatervereins, Aufführungen von «Un illustre Inconnu» von Alfr. Gehri, ins Deutsche übertragen von W. J. Guggenheim. 3./4. «Schweizer Kunst in Bern». Münster-Konzert des Cäcilienvereins und der Liedertafel Bern. Leitung: Kurt Rothenbühler. Mitwirkend: E. Schläfli, Bariton; K. W. Senn, Orgel; H. Fahrni, Sopran; N. Nüesch, Alt; F. Loeffel, Baß; das verstärkte Berner Stadtorchester. 6. «Schweizer Kunst in Bern». Stadttheater: Aufführung von «Les nouveaux du 6^{me} étage» von Alfr. Gehri (Gastspiel der «Compagnie Jean Hort»). 8. «Schweizer Kunst in Bern». Stadttheater: Aufführung von «Hansjoggeli der Erbvetter» (Gastspiel des Heimatschutz-Theaters Bern). 9. «Schweizer Kunst in Bern». Gr. Kasino-Saal: Festliches Sinfoniekonzert. Leitung: Luc Balmer, Walter Kägi. Mitwirkend: Emmy Liesner, Alt; Adrian Aeschbacher, Klavier, das verstärkte Berner Stadtorchester. 10. Juni-5. Juli. «Schweizer Kunst in Bern». Casino: Kammerstücke des Berner Theatervereins. 17. Juni: «Ingeborg», von Kurt Goetz (Wiederholungen: 20., 22. und 23. Juni). Juni: 20., 27. und Juli: 4. Münster-Abendmusik.

Bex. Juni 11. Fête du 75^{me} anniversaire de l'Union Instrumentale.

Biel. Juni/Juli: Ständige Kunstausstellungen, sportliche Veranstaltungen im Strandbad, Turn- und Sportleiter-Kurse i. d. Schweiz. Turn- und Sportschule in Magglingen.

Burgdorf. Juni: 4. Sportplatz: Städtischer Turntag. 26. Solennität (Jugendfest). Abends Konzert der Stadtmusik. Juli: 2. ev. 9. Bernisch-kantonaler Nationalturntag.

Châtel-St-Denis. Juin: 4. Journée cantonale fribourgeoise de lutte suisse.

Crans-s-Sierre. Juin: 1^{er}. Concours de golf, Prix d'ouverture. 11. Golf: Coupe du printemps, offerte par les commerçants. 18. Golf: Coupe Sporting. 25. Tennis: Coupe du Carlton. Juillet: 4. Golf: Coupe du Carlton. 10. Golf: Coupe des Hôteliars.

Château-d'Oex. Juin: 4. Fête des pupilles et pupillettes de la région de l'Est vaudois. 25. Fête villageoise et bal champêtre aux Moulins.

Davos. Juni: 3./4. und 18. Golfwettspiele. 25. Juni-2. Juli. Bauleiterkurs des Aero-Clubs (eventuell 2.-9. Juli). Juli: 1. Eröffnung des Strandbades. 2. Golfwettspiel. 1. Juli-15. Sept. Wöchentlich geführte Bergtour.

Delémont. Juin: 27-29. Représentations du Cirque Knie.

Dornach. Goetheanum: Juni: 4. Klavierkonzert Alma Mlosch (Brahms, Schumann, Chopin). 11., 18. und 25. Eurythmie.

Einsiedeln. Juni: 8. Fronleichnamfest. Feierliche eucharistische Prozession.

Engelberg. Juni: 11. Wanderung der Sektion Engelberg SAC: Widderfeld über Zingelalp-Arnialp. Mitte Juni: Eröffnung des alpinen Schwimm- und Sonnenbades. 25. Gletschertour der Sektion Engelberg SAC: Großer Wendenstock. Juli: 1. Eröffnung des Kinderparadieses und Aufnahme der täglichen Kurkonzerte.

Flims-Waldhaus. Juni: 15. Eröffnung des Strandbades.

Fribourg. Juin: 4 év. 11. Course d'estafettes à travers Fribourg et Grand Prix de l'Hôtel Fribourg (cyclisme), en faveur de l'Oeuvre des colonies de vacances. Jusqu'au 4. Exposition de la Section de Fribourg de la Sté des Peintres, Sculpteurs et Architectes suisses. 8. Procession solennelle de la Fête-Dieu. Juillet: 9. Fête cantonale de l'Association cantonale fribourgeoise des gymnastes-athlètes.

Fürigen. Juli: 6. Ping-Pongturnier (Preise vom Hotel Bellevue).

Genève. Jusqu'au 10 Juin: Exposition de la Société mutuelle artistique. Jusqu'au 30 juin: Musée Rath: Exposition d'Art hongrois. Jusqu'au 31 octobre: Musée d'Ethnographie: Exposition «Les masques dans le monde». Juin: 1^{er}-30. Salle du Conseil général: Exposition permanente du Comité International de la Croix-Rouge. - Kursaal: Spectacles d'opérettes. - Promenade du Lac: Concerts de l'Orchestre symphonique de Genève. 2. Athénée: Récital de poésie Paul Collomb. 3-18. Carouge: Exposition de l'Urbanisme et des Beaux-Arts. 3-22. Athénée: Exposition de peinture «Quelques artistes de Carouge». 4. Critérium cycliste pour professionnels. 7-11. «La semaine Musicale de Bach»: Le 7: Concert de musique religieuse (Temple de St-Gervais); le 8: Conférence M. Ernest Ansermet (Victoria Hall); le 9: Récital d'orgue (Temple de St-Gervais); Offrande musicale

Genève (Suite).

(Conservatoire de Musique); le 10 : Conférence-audition de M. Carl Flesch (Victoria Hall); Concert de gala avec l'Orchestre de la Suisse romande (Victoria Hall); le 11 : Culte avec la participation du Cercle J.-S. Bach (Temple de St-Gervais); Conférence et récital d'orgue (Temple de St-Gervais). 11. Plan-les-Ouates : Journée de la Fédération musicale genevoise de campagne. 15. Promenade des Bastions : Marché rustique. 17, 21, 24, 28 juin, 1^{er} juillet. Spectacle de tréteaux : « Les Fourberies de Scapin », de Molière. Danses et chants populaires. (Promenade de la Treille, Place Grenus, Terrasse du Palais Wilson, Place St-François, Orangerie du Parc La Grange.) 24. 500^{me} anniversaire de la Sté des exercices du Noble Jeu de l'Arc : Tir à l'arbalète (Plaine de Plainpalais). 24/25. Stade de Frontenex : Fête cantonale de gymnastique. 29 juin et 2 juillet. Fêtes des Promotions des Ecoles de Genève. **Juillet : 10.** Ouverture des cours de vacances de langue française de l'Université.

Grindelwald. **Juni : 1.** Eröffnung der Tennisplätze. **Juli : 1.** Eröffnung des Schwimmbades. 3. Beginn der Grindelwaldner Berg- und Gletscherwanderungen.

Gstaad. **Juni :** Eröffnung der Tennisanlagen und des Schwimmbades; kollektive Bergwanderungen; Boccia- und Tennissetspiele. **Juli :** Kollektive Bergwanderungen. 4. Wettschwimmen (Palace Cup). 10. Eröffnung des Training-Golfes.

Heiden. **Juni :** Eröffnung des Schwimm- und Sonnenbades, der Spiel- und Tennisplätze. 14. «Sonn und Wolke über Hääde» (H. R. Ganz). Heimatische Sendung aus Heiden in 6 Bildern (Studio Zürich). Mitwirkend: Verschiedene Chöre, Bürger- u. Streichmusik usw. **Juli : 2.** Eröffnung des Kursaals, täglich Konzerte, Dancing.

Herisau. **Juli : 3.** Herisauer-Kinderfest.

Kandersteg. **Juni : 11.** Segenssonntag im Löttschental mit Trachtenumzug. **Juli : 9.** Fest der Musikgesellschaft im Oschinwald.

Klosters. **Juni : 1.** Eröffnung der Forellenfischerei in der Landquart und den anschließenden Gewässern. 11. Beginn der wöchentlichen Bergtouren unter Führung. 21. Gastspiel des Berner Stadtheaters. 25. Tennisturnier. **Juli : 2.** Eröffnung des geheizten Strandbades. 4. Gastspiel. 9. Klubwettkämpfe des Schwimmklubs.

Küsnacht (Zürich). **Juni : 4.** Zürichsee-Regatta (ev. 11. Juni).

Lausanne. **Juin : 1^{er}.** Théâtre Municipal : Concert de l'Union chorale. 3/4, 10/11, 17/18, 24/25, 2 juillet. Mézières, Théâtre du Jorat: Représentations de «Charles le Téméraire» de René Morax, musique d'Arthur Honegger. 10/11. Congrès médical suisse. 10-18. Palais de Rumine: Exposition du cinquantenaire de la découverte du bacille pesteux et des souvenirs du Dr Alex Yersin. 16 juin-24 septembre. Musée des Beaux-Arts: Exposition des peintres du Léman. 17 juin-3 juillet. Jubilé Olympique, Cinquantième anniversaire de la rénovation des Jeux olympiques: 16 et 19/20 juin: Congrès de psychologie et de pédagogie sportives du B. I. P. S. (Palais de Rumine); le 17: Journée officielle; le soir: Représentation de «Oedipe-Roi» de Sophocle, traduction de M. A. Bonnard (Théâtre du Château); le 17: Démonstration de gymnastique; le 17/18: Championnats suisses de lutte gréco-romaine et de poids et haltères; le 18: «Meeting national d'athlétisme, Régates nationales à l'aviron»; 18 au 25 juin: Tournoi de tennis inter-régions (Série A); le 24: Cyclisme: Grand Prix du Jubilé, Grand Prix Zurich-Lausanne, Meeting national de natation; le 25: Grande manifestation nationale de gymnastique, Championnat national suisse à l'épée; les 1/2 juillet: Jeux Universitaires suisses, Championnats suisses de canoë, Grand Tournoi à quatre de football, Championnat national de golf (18 juin-2 juillet); le 3: Régates à voile de Jubilé. **Juin : 19/20, 21, 25.** Théâtre du Château: Représentations en plein air de «Oedipe-Roi» de Sophocle, trad. d'André Bonnard. 24. Marin: Golf: Coupe Cramer. 25. Championnat national de golf en concours par trous finale sur 36 trous (Marin). 27. Marin: Golf (Coupe de Consolation). **Juillet : 1^{er}** Ouverture de Lausanne-Ouchy-Plage.

Loèche-les-Bains. **Juillet : 3.** Concours de natation en piscine couverte.

Löttschental. **Juni : 11.** Kippel: Segenssonntag, Prozession unter Mitwirkung der Herrgottsgrenadiere.

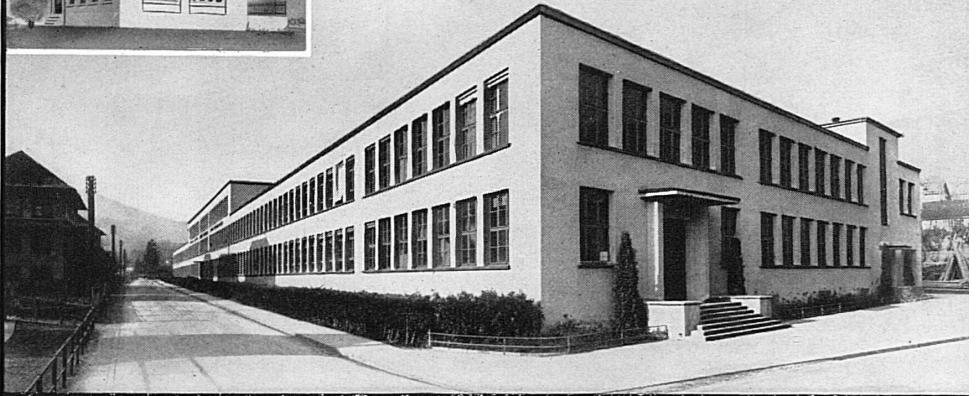
Luzern. **Juni :** Kursaal-Casino: Konzerte, Dancing, Spielsaal. Jede Woche Sonderdarbietungen. 4. **Juni-16. Juli.** Kunstmuseum: Ausstellung der Sektion Luzern der Gesellschaft schweiz. Maler, Bildhauer und Architekten mit einigen auswärtigen Gästen. **Juni : 4.** Luzerner Kant. Rad-Straßenmeisterschaft. - Fußball: FC Lausanne I/FC Luzern I. 10./11. Bahnhof: Ausstellung des Internat. Roten Kreuz-Zuges. 18. Fußball: FC Cantonal Neuenburg I/FC Luzern I. - Kurplatzkonzert der Bürgermusik. **Juli : 1./2.**

ANDRÉ BECHLER FABRIQUE DE MACHINES MOUTIER

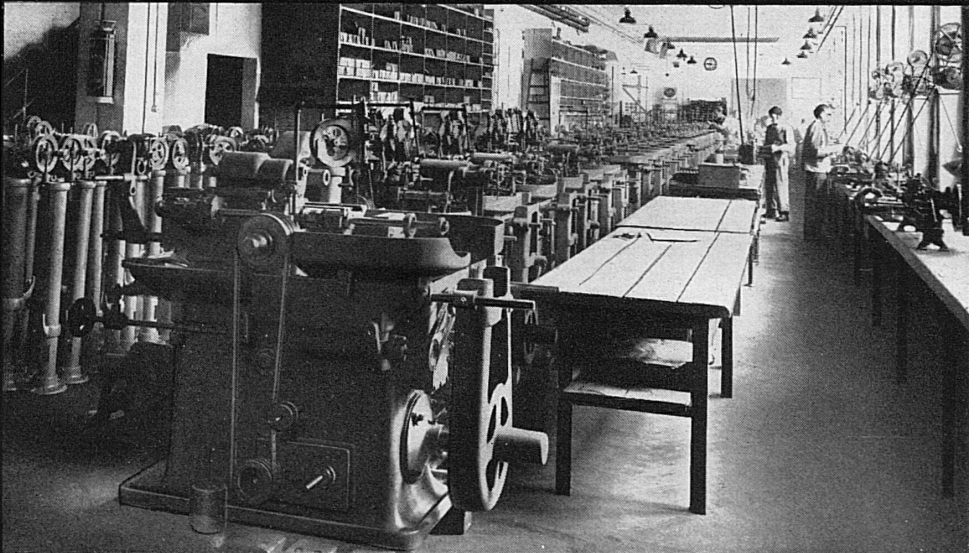
1904



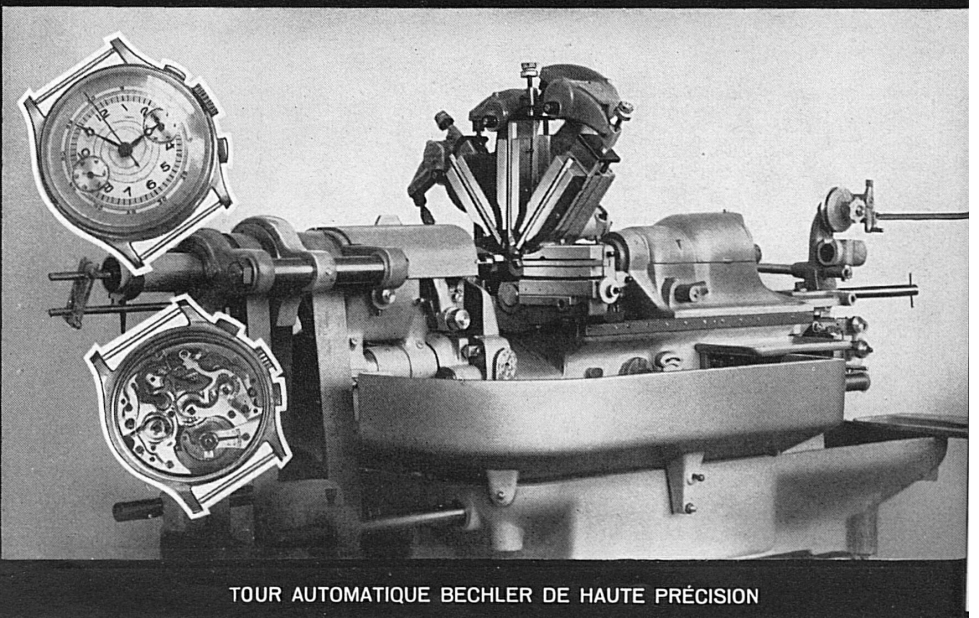
1941



LA PLUS IMPORTANTE FABRIQUE SUISSE DE TOURS AUTOMATIQUES DE PRÉCISION



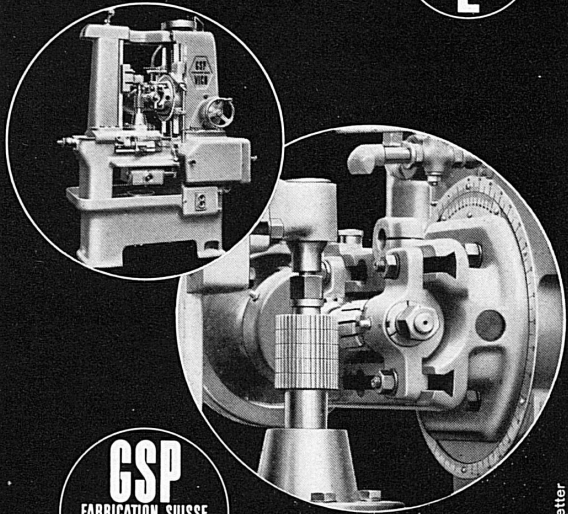
VUE PARTIELLE DE L'ATELIER DE MONTAGE DES MACHINES



TOUR AUTOMATIQUE BECHLER DE HAUTE PRÉCISION

UNIVERSAL-ZAHNRAD- FRÄSMASCHINE

TU
2



GSP
FABRICATION SUISSE
VICO

Vetter

L. VIAL & CO. Werkzeugmaschinen GEMF
Rue du Mont-Blanc 11 Tel. 264 20

Spezialfirma für Ausführung von

Geleisebauten

Neu- und Umbau von Industrieanlagen

ALBERT VANOLI . IMMENSEE . Telephone 6 10 48



Armee-Modell Fr. 17 50 (+WUST) Verlangen Sie die Gebrauchsanweisung von Ihrem Optiker

Sicher zum Ziel

MIT DEM FLÜSSIGKEITSKOMPASS

RECTA

Vereinigt alle Vorteile:

1. Schnelle Richtungsangabe durch Ausschaltung der Nadelschwingungen.
2. Leichtes Bestimmen der genauen Richtung dank langer Ziellinie und der im Spiegel ersichtlichen Magnetenstellung.
3. Kräftige Metallkonstruktion. Kleines, praktisches Format. Leuchtmasse auf allen richtungzeigenden Stellen.

Hergestellt durch die RECTA Uhrenfabrik AG, Biel, bestens bekannt für ihre guten Taschen- u. Armbanduhren.

Luzern (Fortsetzung).

Nationaler Modellsegelflug-Wettbewerb auf der Allmend (ev. 15./16. Juli). 2. Kurplatzkonzert der Bürgermusik. 9. Luzerner kant. Jubiläums-Schwinger-tag. 10. Sempacher Jahrzeitfeier in Sempach.

Meiringen. Juni : 11. ev. 18. Jubiläums-schwingfest des Berner Oberlandes. 17. Eröffnung der Bergsteigerschule Rosenlani.

Montreux. Juin : Tous les après-midi : Concert au Casino-Kursaal, Dancing au Pavillon, etc. Tous les soirs : Concert au Casino-Kursaal, Jeu de la Boule, Dancing-attractions au Perroquet, au Kursaal, à l'Hungaria, au Léman. 1^{er}, 15 et 29. Causeries-auditions sur la « Poésie française au XIX^{me} siècle ». 3. Journée des roses en faveur de la Ligue vaudoise contre la tuberculose. Bal des roses le soir au Kursaal. 10. Gr. concerts par le « Männerchor » de Berne, la Lyre de Montreux et le « Narcisse ». 17. Hôtel Bonivard : Thé-Cabaret. 18. Réunion des sociétés de chant de langue allemande de Romandie (Jardins de la Rouvenaz et du Kursaal). 24/25. Concours vaudois de tir de combat.

Morges. Juin : 3/4. Courses de chevaux et concours hippique. Juillet: 1^{er}/2. Croisière Eynard, régates intercantionales.

Murten. Juni : 22. Jugendfest (Erinnerungsfeier an die Schlacht von Murten).

Neuchâtel. Jusqu'au 10 juin : Musée des Beaux-Arts : Exposition de reproductions d'œuvres d'Honoré Daumier et de Toulouse-Lautrec. Préface de M. Pierre Godet, prof. à l'Université. Juin : 4. Musée des Beaux-Arts : Automates Jaquet-Droz. — Fête de l'Union gymnastique du Vignoble. 10/11. Congrès du « Männerchor » de Zurich, avec concert au Temple du Bas. 17 juin – 21 oct. Musée des Beaux-Arts : Exposition « Les peintres de la famille Robert » (tableaux, dessins, documents inédits, costumes originaux portés par les modèles de Léopold Robert). Préface de M. M. Jeanneret, professeur. 22 juin – 3 juillet. « Le canton de Neuchâtel au travail », exposition de la production neuchâtoise. Juillet : 2. Musée des Beaux-Arts : Automates Jaquet-Droz.

Neuveville. Juin : 4, év. 11. Festival jurassien de musique. Juillet : 9. Concours de natation à la Plage.

Pontresina. Mitte Juni – Anfang Sept : Täglich Morgenkonzerte des Kurorchesters im Thaiswald, zweimal wöchentlich geführte Gästetouren auf die Diavolezza. Botanische, ornithologische und Wild-Exkursionen unter kundiger Führung, Bergschule.

Porrentruy. Juin : 4. Fête jurassienne de gymnastique à l'artistique. 8. Procession de la Fête-Dieu. 11. 4^{me} Critérium cycliste d'Ajoie. 18. Boncourt : Journée musicale du Jura-Nord.

Bad Ragaz. Juni : 8. Aufführung « Das Große Welttheater » von Calderon, in neuer Bühnenbearbeitung von Max Terpis und W. Zimmermann. 11. Jugendfest im Stranbad. 18. Tamina-Stafette um den Wanderpreis des Kur- und Verkehrsvereins Bad Ragaz. Juli : 2. Militärische Sprungkonkurrenzen für Offiziere, Unteroffiziere und Dragoner. — Ausstellungszug des Roten Kreuzes. 9. Burgenfahrt (St. Galler Oberland und Bündner Herrschaft).

Rigi. Juli : 2. Schwing- und Alplerfest auf Rigi-Kulm.

Romont. Juin : 4. Fête cantonale des costumes et coutumes : Danses, productions folkloriques et musicales.

Rorschach. Juni : 4., ev. 11. od. 18. Sängertag mit Fahnenweihe und Umzug, anl. der 50-Jahrfeier des Männerchors Frohsinn.

Saas-Fee. Juni : 8. Fronleichnamspzession.

Samaden. 26. Juni – 5. Juli. Eidg. Leiterkurs für Segelfluglehrer.

St. Gallen. Juni/Juli : Institut Rosenberg : Kantonal-städt. Ferien-Sprachkurse, org. von der Handelshochschule, Kanton und Stadt St. Gallen. Juni : 1. Tonhalle : Klassisches Konzert. Solist : A. Schneberger (Weber, Mendelssohn, Schubert). 3. Tonhalle : Ball der Handelshochschule. 6. Katharinenhof : Serenade. Solisten : G. Bianchini, H. Preuß, Flöten (Fr. Bach, Gluck, Mozart, Kasp. Fischer). 8. Klassisches Konzert. Solisten : Franz Hindermann, Cello, M. A. Maechler, Sopran (Vivaldi, Haydn, Beethoven, Bach). 10., 17. und 24. Tanzabende mit Hans Möckel in der Tonhalle. 13. Serenade unter Mitwirkung des Kammerchors Rheineck (Bach, Brahms). 15. Klassisches Konzert. Solist : Heinz Zach, Violine, Felix Meier, Fagott. (Stalder, Gluck, Haydn, Mozart). 20. Serenade des St. Galler Streichquartetts. 22. Klassisches Konzert. Solisten : Maja Fromaigeat, Violine, Nelly Walser, Klavier (Lalo, Liszt, Berlioz). 27. Serenade (Mozart, Purcell, Haydn). 29. Klassisches Konzert mit Gastdirigent E. Keiser (Zürich). Solisten : Alice Lancker-Niederer, Violine, Mariora de Bie Luden, Flöte (Mozart, Beethoven).

St. Moritz. Ende Juni: Eröffnung der Tennis- und Golfplätze, der Strandbäder Stazersee und Lej Nair. **Juli:** 1. Beginn der täglichen Kurkonzerte im Kurpark b. d. Bädern (Winterthurer Stadtorchester).

Schaffhausen. Museum Allerheiligen: 25. Juni - 13. August. Gemälde-Ausstellung Wilhelm Gimmi.

Bad Schinznach. Juli: 1./2. Golf: «Bad Schinznach Cup».

Sedrun. Juni: 8. und 10. Prozession des Fronleichnamfestes. 26. Kirchenpatron-Fest.

Bad Schuls-Tarasp-Vulpera. Juni-Sept.: Konzerte, Bälle, Boccia, Ping-Pong. Kollektivwanderungen unter Führung. **Anfang Juni:** Eröffnung des Strandbades Vulpera und der Tennisplätze. **Mitte Juni:** Eröffnung des Golfplatzes Vulpera. **Juni:** 15. Operetten-Abend. **Ende Juni:** Schwimm-Wettspiele.

Sierre. Juin: 3/4. 3^{me} Concours cantonal des Tambours Valaisans et confédérés invités. Fête des Fifres et Tambours avec cortège folklorique. 8. Fête-Dieu.

Trubschachen. Juni: 4. Emmentaler Schwingertag.

Thun. Juni: 17. Eröffnung des Kursaals (offen bis 9. Sept.): Konzerte, Tanzabende, usw.

Unterwasser. Juli: 3./4. Sellenmatt-Alpfahrt. Während der Saison: Alpenpicknicks.

Uzwil. Juni: 11. Sântis-Stafette (Skiklub Uzwil).

Vevey. Juin: A la Plage: Concerts et dancing tous les samedis et dimanches soirs. - Les Pléiades/Mont-Pèlerin: Cueillette des narcisses. 4. Hôtel Suisse: Exposition de timbres et bourse (Club philatélique). 16. Jardin du Rivage: Concert de la Société d'Accordéonistes l'«Alouettes». 25. Meeting de Water-Ball. **Juillet:** 9. La Tour-de-Peilz: Manifestation nautique de sauvetage par le «Doyen».

Villars-Chesières. Juin: 25. Tournoi de classement du Parc Lawn-Tennis Club. **Juillet:** 2. Tennis: Tournoi des juniors (Parc L. T.).

Vitznau. Juni: 1. Padelboot-Rennen, Wettfischen. 4. Bunter Abend im 3/4-Takt. 15. Ausflug nach der Vitznauer-Alp. 21. Padelboot-Rennen, Wetschwimmen. **Juli:** 2. Strandfest (Sommernachts-Ball). 9. Abendkonzert im Kurpark.

Wengen. Juni: 1. Eröffnung der Berg- und Kletterschule Wengen. 4. Eröffnung der Tennisplätze. 11. Beginn der organisierten «Bergtouren für Jedermann». 20. Eröffnung des Schwimm- und Sonnenbades. **Juli:** 9. Gäste-Schwimmfest und Kindersportfest.

Wil. Juni: 8. Feierliche Fronleichnamprozession, Dekoration der Stadt.

Winterthur. Juni: 3. Eröffnung des Sommertheaters im «Strauß» (Spielzeit bis Ende August). 4. Kant. Schwingertag (ev. 11. oder 18.). 4. Juni - 2. Juli. Gewerbemuseum: Ausstellung «Der Nebel-spalter im Dienste der schweizerischen Politik». **Juni:** 10. Schloßhof der Kyburg: Serenade der Studentenschaft der Universität Zürich. Ausführende: Winterthurer Streichquartett. 11. Kant. zürcherischer Schwingertag. 11. Juni - 23. Juli. Kunstmuseum: Ausstellung Martin A. Christ (Basel), Ernst Goguf, (Saignelégier), Eugen Früh (Zürich). **Juni:** 13. Kamermusikabend des Winterthurer Streichquartetts (Haydn, Mozart, Debussy). 21. Stadtkirche: Orgelkonzert von Karl Matthaer. 25. Sportplatz Schützenwiese: 3000-m-Hindernislauf auf 400 m Rundbahn. **Juli:** 2. Kant. Einkampf-Leichtathletikmeisterschaften.

Yverdon. Juillet: 9. Concours hippique et courses de chevaux.

Zürich. Das ganze Jahr: Rud. Bernhard-Theater im Esplanade: Schwank, Operetten, Revuen. - Corso Palais: Variété-Dancing. **Bis auf weiteres:** Graphische Sammlung der Eidgenössischen Techn. Hochschule (Studiensaal): Ausstellung der wichtigsten Neuerwerbungen der Sammlung von Arbeiten zeitgenössischer schweiz. Graphiker. **Bis 11. Juni:** Helmhäus: Ausstellung des Schweiz. Photographenverbandes «Der Berufsphotograph». **Bis 15. Juni:** Kunstgewerbemuseum: Ausstellung von Schülerarbeiten der Kunstgewerbl. Abt. der Gewerbeschule Zürich. **Bis 15. Juli:** Graph. Sammlung der Eidg. Techn. Hochschule: Ausstellung «Rom» (Architekturbilder und Städteansichten aus 5 Jahrhunderten). **Bis September:** Pestalozzianum: Ausstellung «Die Ausbildung der Arbeitslehrerinnen im Kanton Zürich», mit Lehrproben (Mittwoch- u. Samstagnachmittage). **Juni:** Stadttheater und Schauspielhaus: Zürcher Theaterwochen 1944. 1. Juni - 13. Juli. Großmünster: Orgelspiel, veranstaltet von Viktor Schlatter. 3. Eröffnungs-Schwimmfest im Dolder-Schwimmbad. 3./4. Schweiz. Nachwuchs-Leichtathletikwettkämpfe. 4. Fußballspiele Nationalliga Young Fellows/Servette, Grasshoppers/Luzern. 7., ev. 14. Großmünsterserenade

Besuchen Sie uns

Luzern

Schiller Hotel Garni

Nächst Bahnhof, See und Kongreßhaus. Schöne ruhige Lage. Alle Zimmer mit fließendem Wasser oder Bad und Staatstelephon, Lichtsignal, Doppeltüren. Restauration nach der Karte. Zimmer v. Fr. 4.50 an. Jahresbetrieb Tel. 2 48 21 Autoboxen Ed. Leimgrubers Erben

Zürich

St. Gotthard

Bestreputiertes Haus mit: Café - Hotel - Restaurant - Hummerbar Ausstellungszimmer, Sitzungslokale Gediegene Säle f. Anlässe u. Bankette Zimmer m. fließendem Wasser u. Telephon

Luzern

Hotel Du Pont-Weitenkeller

Direkt an der Reuß. Alle Zimmer mit fließendem Wasser, Bad, Staatstelephon. Zimmer von Fr. 4.50 an.

IN DER BAR: Täglich Dancing - Attraktionen Tel. 2 06 59 Familie H. Bütikofer

BAHNHOFBUFFET

Willst Du gut bedient sein - Kehre bei Gebr. Berther ein!



RAPPERSWIL

Lugano

beim Bahnhof

Adler Hotel & Erica Schweizerhof

Herrliche Aussicht auf den See Das ganze Jahr offen Zimmer mit Telephon

Bes.: Kappenberger-Fuchs

Lugano Modernstes Haus der Südschweiz

für BADER KUR DIAT GESUNDUNG UND ERHOLUNG

Ärztlich geleitet - Durch Zentralheizung sehr gut geheizt



SOLOTHURN

neu eröffnet

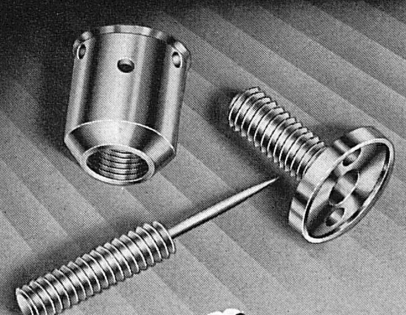
Heimelige geräumige Gaststube Stilvolles französisches Restaurant mit Grill „Ambassadoren-Stube“ Das Restaurant für Feinschmecker

Telephon (065) 2 24 38 - K. KREBS

GENÈVE



CYLINDRE



DÉCOLLETAGES POUR APPAREILLAGES

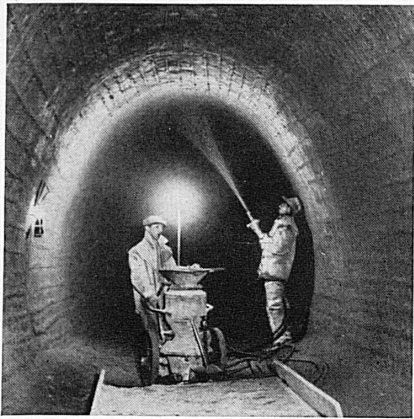
CYLINDRE S.A. LE LOCLE SUISSE TEL. 313 48



Wir segeln in den Ferien

UND ERHOLEN UNS in den BEWAHRTEN HOTELS AM THUNERSEE

PROSPEKTE UND AUSKUNFTE durch die VERKEHRSVEREINE von THUN, HILTERFINGEN, OBERHOFEN, GUNTEN, SIGRISWIL, MERLIGEN, NEUHAUS, FAULENSEE, SPIEZ ODER DAS SEKRETARIAT DER SCHWEIZER SEGELSCHULE ERLENCHSTRASSE 21, BERN

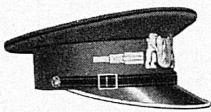


Stuag

**STRASSENBAU
UND
TIEFBAU**



Fabrik für Uniformmützen
Polizeihelme u. Käppi.



Eugen Kressmann

BERN, MÜHLEMATTSTRASSE 45

TELEPHON 5 14 34

GLYCINE

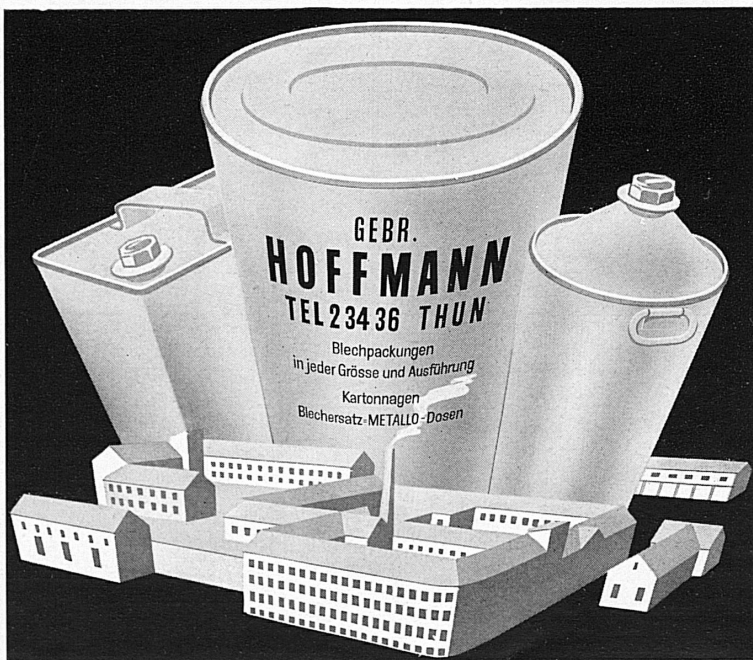
*Warum
EINE GLYCINE UND ?*

DIE MARKE GLYCINE IST
SIE EINE GARANTIE
FÜR UNS EINE VERPFLICHTUNG
UNSER NIEDRIGSTER PREIS Fr. 49.50

GLYCINE

*Pourquoi
UNE MONTRE GLYCINE ?*

LA MARQUE GLYCINE EST
POUR VOUS UNE GARANTIE
POUR NOUS UNE OBLIGATION
NOTRE PREMIER PRIX Fr. 49.50



der Studentenschaft der Universität Zürich. 7.-17. Hotel Hirschen: Sondervorstellungen des Cabarets Cornichon « Wie einst im Mai » (aus Anlaß des 10-jährigen Bestehens). 10.-17. Zürcher Hochschulsportwoche (Meisterschaften). 11. Fußballspiel Nationalliga Zürich/Young Fellows. 17./18. Kant.-zürcher. Keglermeisterschaft auf internationalen Bahnen. 18./19. Geher-Wettmarsch Zürich - Lausanne. 18. Fußballspiel Nationalliga Zürich/Servette, Young Fellows/Grenchen. 21. eventuell 28. Großmünsterserenade der Studentenschaft der Universität Zürich. 25. Tag der Leichtathletik-Vereinsmeisterschaft. - Fußballspiel Nationalliga Grasshoppers/Biel. - Reußfahrt Luzern-Stilli des Limmat-Clubs Zürich. **Anf. Juli - Mitte August:** Kunstgewerbemuseum: Film-Ausstellung. **Juli:** 1./2. Nationale Ruderregatta. 2. Schweiz. Straßenmeisterschaften. 5. ev. 12. Großmünsterserenade der Studentenschaft der Universität Zürich. 8./9. Letzigrund: Regionale Leichtathletikmeisterschaften. - Jubiläumswettfahren des Limmat-Clubs Zürich um den silbernen Waidling, mit Jubiläumsfeier. - Sihlhölzli: Jubiläumsturnen der Turnvereinigung der Stadt Zürich (50-Jahr-Feier).

Zweisimmen. Juni: 11. Musiktag Simmental-Saanenland. 18. Eröffnung des Schwimmbades. 25. Botanische Exkursion in die Alpengärten, unter Führung.

Das «Große Welttheater» von Calderon in Bad Ragaz

In den alten griechischen Heilstätten findet sich im Kurbetrieb gewöhnlich auch ein Theatergebäude. Die Griechen behandelten nicht nur den Leib, sondern gleichzeitig auch die Seele. Bad Ragaz hat zwar weder griechischen noch römischen Ursprung, aber sein Verkehrsverein hatte den reizenden Einfall, im Kurpark ein kleines Freilicht-Theater einzurichten, inmitten schöner alter Bäume, mit dem Falknis im Hintergrund. In diese schöne gewachsene Bühne hinein hat der ehemals in Königsberg, Düsseldorf, Berlin und Paris tätige Stanser Toni Flüeler eine phantasievolle Szenerie für Calderons «Großes Welttheater» hineingestellt, und in dem beschwingten Rahmen wird die Freie Bühne Zürich agieren unter der Leitung von Max Terpis und Wilhelm Zimmermann.

Die Aufführungen begannen am Pfingstamstag, den 27. Mai und sollen bis in den Spätsommer hinein dauern. Gespielt wird in der Regel an Samstagen oder Sonntagen nach Ankündigung sowie an Fronleichnam (8. Juni) und Maria Himmelfahrt (15. August). Bei schlechtem Wetter werden die Aufführungen in den nahen «Quellenhofsaal» verlegt. Beim Namen «Welttheater» denkt man in der Schweiz fast unwillkürlich an die monumentalen Einsiedler Aufführungen mit Hunderten von Mitwirkenden. In Bad Ragaz wird Calderons Meisterwerk gewissermaßen mit Kammermusikbesetzung gegeben, auf Chöre und Begleitfiguren ist verzich-



Kostümskizze zum «Großen Welttheater» von Anton Flüeler: Tod und Schönheit