

Die Veranstaltungen der kommenden Wochen = Les manifestations des semaines prochaines

Objektyp: **Group**

Zeitschrift: **Die Schweiz = Suisse = Svizzera = Switzerland : offizielle Reisezeitschrift der Schweiz. Verkehrszentrale, der Schweizerischen Bundesbahnen, Privatbahnen ... [et al.]**

Band (Jahr): - **(1945)**

Heft 6

PDF erstellt am: **22.07.2024**

Nutzungsbedingungen

Die ETH-Bibliothek ist Anbieterin der digitalisierten Zeitschriften. Sie besitzt keine Urheberrechte an den Inhalten der Zeitschriften. Die Rechte liegen in der Regel bei den Herausgebern.

Die auf der Plattform e-periodica veröffentlichten Dokumente stehen für nicht-kommerzielle Zwecke in Lehre und Forschung sowie für die private Nutzung frei zur Verfügung. Einzelne Dateien oder Ausdrucke aus diesem Angebot können zusammen mit diesen Nutzungsbedingungen und den korrekten Herkunftsbezeichnungen weitergegeben werden.

Das Veröffentlichen von Bildern in Print- und Online-Publikationen ist nur mit vorheriger Genehmigung der Rechteinhaber erlaubt. Die systematische Speicherung von Teilen des elektronischen Angebots auf anderen Servern bedarf ebenfalls des schriftlichen Einverständnisses der Rechteinhaber.

Haftungsausschluss

Alle Angaben erfolgen ohne Gewähr für Vollständigkeit oder Richtigkeit. Es wird keine Haftung übernommen für Schäden durch die Verwendung von Informationen aus diesem Online-Angebot oder durch das Fehlen von Informationen. Dies gilt auch für Inhalte Dritter, die über dieses Angebot zugänglich sind.

Die Veranstaltungen der kommenden Wochen

Les manifestations des semaines prochaines

Änderungen vorbehalten
Changements réservés

In die Liste der Veranstaltungen werden aus Raum-mangel nur solche aufgenommen, die über den Rahmen einer rein lokalen Veranstaltung hinausgehen.

La liste des manifestations ne contient, faute de place, que celles qui dépassent le cadre des manifestations purement locales.

Adelboden. Juni: 10. SAC-Tour Klein-Lohner. 15. Eröffnung des Schwimm- und Sonnenbades und der Tennisplätze. 24. SAC-Tour Fizerschneide. Juli: 1.-7. SAC-Tourenwoche für Veteranen, laut spez. Programm.

Arosa. Mitte Juni: Eröffnung der Tennisplätze, der Badanstalt, des Strandbades und des Ruderbootbetriebes. Juni: 15. Beginn der Fischerei in den kant. Gewässern (3. Stufe). 24. Kantonalturntag (ev. 1. Juli). Ende Juni: Eröffnung der bewirteten Berg-hütten auf Weißhornsattel und Hö:nli. Juli: 1. Beginn der Forellenfischerei im Obersee, Untersee und Mittelbach. Anfang Juli: Beginn der geführten Berg-touren für Gäste und der wissenschaftlichen Vorträge und Exkursionen.

Baden. Juni: Eröffnung des Terrassen-Schwimmbades. Ab 1. Kursaal: Konzerte des verstärkten Orchesters F. Amonini. Jeden Donnerstag Extra-Konzerte. Gäste-Abende. 3. Protestantische Kirche: Kirchenkonzert des Männerchors Harmonie. Leitung: Joh. Fuchs. 10. Sporthalle zur « Aue »: Großer Theatermarkt der Trachtengruppe Baden-Wettingen und sämtlicher Badener Vereine. Verkauf, Unterhaltungen usw. - Wohltätigkeitskonzert des Basler Männerchors. Klosterkirche Wettingen: Konzert E. Guignard, Cello, K. Grenacher, Orgel, Frauenchor Brugg und Streichorchester. 15. Kurtheater Baden: Eröffnung der Sommerspielzeit. 24. Klosterkirche Wettingen: Liederabend Helene Fahrni, am Flügel K. Grenacher. Juli: 7. Klosterkirche Wettingen: I. Serenade im Kreuzgang: Häusermann-Chor (Leitung H. Dubs), E. Fanghänel, Klarinette, Winterthurer Streichquartett (Mozart und Monteverdi). 8. Vereinsmeisterschaftswettkämpfe der Serie A im Terrassen-Schwimmbad.

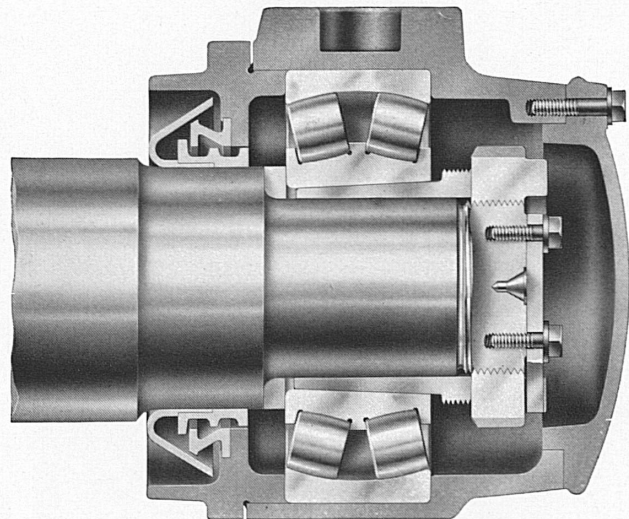
Basel. Juni: Bis 19. Basler Kunst- und Musikwochen 1945. Bis 24. Im Rahmen der Kunst- und Musikwochen: Ausstellung «Zwölf Jahre Gruppe 33», im Kunstmuseum. 2./3. IV. Basler Firmensporttage. 2. Juni-1. Juli. Kunsthalle: Ausstellung Alexander Calame (Olstudien), Eugène Martin und Raoul Domenjoz. Juni: 3. Basler Kunst- und Musikwochen: Aufführung des Deutschen Requiem von Joh. Brahms, im Münster. Leitung: Dr. H. Münch (Basler Gesangsverein). 5. Basler Kunst- und Musikwochen: Volkssymphoniekonzert des verstärkten Orchesters der BOG. Solist: Leo Nadelmann. Werke russischer Komponisten (Stadtcasino). 8. Basler Kunst- und Musikwochen: Konzert des Basler Kammerchors und Kammerorchesters. Leitung: Paul Sacher. Verschiedene Solisten. Werke von Igor Strawinsky (Musik-saal). 9. Basler Kunst- und Musikwochen: Festvorstellung zugunsten der Schweizer Spende, im Stadttheater («Fidelio» von Beethoven). 9./10. Reiterstage Schänzli/Basel 1945. 9. Juni-8. Juli. Gewerbemuseum Ausstellung «Das Turn- und Sportgerät, Funktion und Form - einst und jetzt». Juni: 12. Basler Kunst- und Musikwochen: Aufführung «Ein Friedensspiel» von Hermann Schneider. Spielleitung: Dr. A. Wiesner (Münsterplatz). 15. Hof des Kunstmuseums. Serenade der Studentenschaft. Leitung: Fritz Kneublin. 17. Nordwestschweizerische Rundfahrt in Riehen (Rad). - Tag der Schweizer Vereinsmeisterschaften (Kanton-Turnverband Basel-Stadt). 18. Basler Kunst- und Musikwochen: Ballettaufführungen «Dumbarton Oaks» (Musik von Igor Strawinsky), «Daphne» (Musik von Peter Mieg), «Traum» (Musik von Tschaikowsky), «Jeux» (Debussy), nach der Choreographie von M. von Meyenburg. Stadttheater. 19. Basler Kunst- und Musikwochen: Konzert des Bach-Chors, «Vater Unser». Leitung: Walter Müller von Kulm, Oratorientext von Ernst v. Schenck, Musik von Walter Müller von Kulm. 23./24. Schweizerische Hochschulmeisterschaften. Juli: 1. Eröffnung des Bottminger Schlosses, mit Festprogramm. - Basel-städtische Leichtathletik-Einkampfeisterschaften.

Berücksichtigen Sie anlässlich Ihrer Einkäufe stets das altbewährte Qualitäts-Produkt, die Lampe „AARAU“



GLÜHLAMPENWERKE AARAU A.-G., AARAU

SRD PENDELROLLENLAGER-ACHSBÜCHSEN FÜR SCHIENENFAHRZEUGE



SRD KUGELLAGER VERKAUFSBUREAU ZÜRICH

der Kugellagerwerke J. Schmid-Roost AG., Nachf. Schmid & Co. Telephon (051) 25 89 66, Bleicherweg 7

FONDERIE DU VALLON S.A. LAUSANNE



Maison fondée en 1858

9, Place du Vallon. Tel. 2.4384

A. Gisling fils, administrateur

Fonderie de fer

Fonte pour chemins de fer
Fonte pour voirie et canalisations
Fonte mécanique

Eisengießerei

Eisenbahnmaterial in Gußeisen
Formstücke für Straßenbau und Wasserversorgungen
Grauß für Maschinenbau

NEUE ZEITEN - NEUE AUFGABEN

Die Entwicklung verlangt Umstellung und rasche Entschlüsse. Wir unterstützen Handel, Industrie und Gewerbe weitgehend mit Kredit und Dienstleistung.

Wir pflegen den Handel in Wertschriften und die Vermögensverwaltung mit besonderer Sorgfalt, unter Wahrung der Interessen unserer Auftraggeber.

Benützen Sie unsere Erfahrungen, und holen Sie in Ihren Geldangelegenheiten unsere Ratschläge ein.

EIDGENÖSSISCHE BANK

(AKTIENGESELLSCHAFT)

BANQUE FÉDÉRALE

(SOCIÉTÉ ANONYME)

ZÜRICH

BAHNHOFSTRASSE 17

ZWEIGNIEDERLASSUNGEN IN
BASEL, BERN, GENÈVE, LAUSANNE, VEVEY,
ST. GALLEN, LA CHAUX-DE-FONDS

Gegründet 1863

Bern. Juni: Bis 3. (ev. länger). Kunstmuseum: Ausstellung der Gesellschaft Schweiz. Maler, Bildhauer und Architekten. — Kunsthalle: Ausstellung Hans Sturzenegger. Bis 24. Schulwarte: Ausstellung «Die Stadt Bern», Arbeiten a. d. heimatkundlichen Unterricht der städt. Schulen. Bis 24. Kant. Gewerbemuseum: Ausstellung «Bernisches Töpfergeschirr 18./19. Jahrhundert aus bernischem Privatbesitz». Bis Herbst. Schweiz. Gutenbergmuseum: Ausstellung «Der Buchdruck bis 1900», mit der Sondergruppe «Der Titelsatz im Laufe der Zeit». Bis Ende Okt. Postmuseum: Ausstellung v. Maschinenstempelabdrucken (Postwertbestempel). Das ganze Jahr. Baumesse Bern: Ständige aktuelle Baufach-Ausstellung. Juni: 1.–30. Casino, Burgerratssaal: Sommerspiele des Berner Theatervereins mit dem Schauspiel-Ensemble des Berner Stadttheaters. 2./3. Münster: Aufführung der Matthäus-Passion. 7.–9. Bernische Hochschulmeisterschaften in Tennis, Schwimmen, Leichtathletik. 9. 50-Jahr-Feier der «Stella Bernensis». — Franz. Kirche: Orchesterkonzert zugunsten der Schweizer Spende (Berner Stadtorchester). 12. u. 19. Münster: Abendmusik. 17. Heimatkundliche Wanderung auf die Lueg. 24. Juni–1. Juli. Stadtbernische Tennismeisterschaften. Juni: 30. II. Akademische Gurtenstafette. Juli: 1. Hof des Burgerspitals: Aufführung der Häfner-Serenade von Mozart, durch das Orchester der Eisenbahner. 3. u. 10. Münster: Abendmusik. 8. Heimatkundliche Wanderung: Oey – Diemtigen – Seebergsee – Zweisimmen.

Bex-les-Bains. Juin: 2/3. Les Fêtes de Bex. Juillet: 8. Fête de gymnastique de l'Est (év. 15 juillet).

Biberist. Juni: 10. Solothurner kantonales Jubiläums-Schwingfest (ev. 17. Juni).

Biel. Juni: Bis 3. Galerie des Maréchaux: Gemäldeausstellung William Röhliberger. 1. Konzert des Lehrergesangsvereins (Burkhard-Lieder). 1.–30. Sportwettbewerb und weitere Veranstaltungen im Strandbad. — Sportleiter-Kurse im Eidg. Turn- und Sportinstitut in Magglingen. 3. Bözingen: Seeländischer Schwingertag. 7. Konzert des Damenchors Konkordia. 10. Jubiläumskonzert zum 50jährigen Bestehen des Damenchors «Cäcilia». 15. Orgelabend Dr. Fritz Morel.

Les Brenets. Juillet: 1^{er}. Fête cantonale neuchâtelaise de lutte suisse.

Brunnen. Juni: 10. Zentralschweizerischer Sängertag. 24. evtl. Juli: 1. Großes Parkfest mit Attraktionen.

Burgdorf. Juni: 25. «Solennität» (Jugendfest).

La Chaux-de-Fonds. Juin: 10. Championnats cantonaux d'athlétisme simple.

Cortébert. Juin: 10. Fête jurassienne de lutte suisse (év. 24 juin).

Crans s. Sière. Juin: 3. Golf: Prix d'ouverture. 10. Golf: Coupe du Printemps, concours au drapeau (offerte par les Commerçants). 17. Golf: Coupe du Sporting. 24. Tennis: Coupe du Carlton. Juillet: 1^{er}. Golf: Coupe du Carlton. 5. Golf: Coupe du Rawyl, présentée par M. Jacques Chenevière. 6. Golf: Tournois professionnels (dames et messieurs) et amateurs. 7/8. Omnium suisse de golf, ouvert aux professionnels et amateurs. 10. Golf: Coupe des hôteliers.

Davos. Juni: 1.–3. Golf: Eclectic Bogey Competition. 17. Golf: Flag Competition. Juli: 1. Golf: Stroke Competition.

Engelberg. Juni. SAC-Touren: Widderfeld über Zingelalp und Tittlisjoch – Wendenjoch.

Flims. Juni: 16. Eröffnung des See- und Strandbades am Caumasee. 24. Flimser Knabenschießen. 26. Kunsthistorische Fahrt nach Fellers. Juli: 1. Eröffnung des Sommer-Casinos im Parkhotel. 3. Botanische Exkursion. 5. Geführte Tour auf den Piz Vorab.

Flüelen. Juli: 7./8. XV. Zentralschweizerischer Jodlertag.

Fribourg. Toute l'année: Cathédrale: Concerts d'orgues les dimanches et jours de fêtes, à 16 h. — Université: Exposition «La maison paysanne suisse». — Les jeudis et vendredis: Concerts publics par les Sociétés de musique instrumentale. Juin: 6. Récital de piano Francis Lombriser. 10. Match de football Ligue nationale B Fribourg I/Berne I (Stade St-Léonard). — Critérium cycliste de la «Foire aux Provisions». 17. Match d'athlétisme comptant pour le championnat suisse inter-clubs. — Journée cantonale des Pupilles. — Domdidier: Journée cantonale fribourgeoise de lutte suisse (év. le 1^{er} juillet). 24. Championnat fribourgeois d'athlétisme. — Match de football Ligue nationale B Fribourg I/Aarau I. Juillet: 1^{er}. Championnats suisses cyclistes sur route. — Guin (Düdingen): Journée cantonale des costumes (év. le 8 juillet). 8. IV^{me} tournoi romand de basket-ball (Stade St-Léonard).

Gadmen. Juni: 1. Ski: Sustenrennen.

Genève. Juin: Jusqu'au 3. Exposition de peinture sur émail et porcelaine (2, rue Jacques-Balmat). 1^{er} juin–10 juillet. Bâtiment du Conseil général:

Genève (Suite)

Exposition permanente de la Croix-Rouge internationale. — Kursaal: Représentations de Music-Hall. **Juin:** 2. Stade de Frontenex: Meeting d'athlétisme des Universités suisses. — Onex: Golf: Coupe S. A. le Duc de Segovie. 2-17. Plaine de Plainpalais: Foire de Genève. — Expositions des Beaux-Arts et Arts appliqués de « L'Oeuvre ». Pavillon des Arts, Foire de Genève. 2, 3, 6, 10, 13, 16, 17. Grand Théâtre: Représentations de « Le Petit Roi qui pleure » d'Emile Jaques-Dalcroze. 2-21. Athénée: Exposition Picot-Gautier, sculpteur, et Werner Feuz, peintre. 4. Théâtre de la Comédie: Concert Duo Jacqueline Blancard, pianiste, et André de Ribaupierre, violoniste. 5. Victoria Hall: « Missa Solemnis » de Beethoven, avec l'Orchestre de la Suisse romande et le Chœur de Lausanne. Direction: H. Haug. 6. Temple St-Gervais: Concert du Cercle J.-S. Bach. 7. Théâtre de la Comédie: Représentation de « Volpone » de Jules Romains (Société Belles-Lettres). 7/8. Salle des Amis de l'Instruction: « Grand Alexandre », pièce comique de Rodolphe Mahert (création). 8. « Dardanis », Aula de l'Université. 15. Temple de St-Gervais: « Te Deum » de Purcell. Direction: Jean Meylan. 20, 23, 27. Salle de la Réformation: Fête de l'Ecole genevoise (auditions) en l'honneur du 80^{me} anniversaire de M. E. Jaques-Dalcroze. 22 et 29. Conservatoire de Musique: Récital Reuchsel, pianiste. 23 juin - 14 juillet. Athénée: Exposition collective d'été. 23 juin - 29 juillet: Les Jeux de Genève. **Juin:** 24. Onex: Championnat de golf Suisse romande. 25 juin - 1^{er} juillet. Parc des Eaux-Vives: Championnat de tennis de Genève. **Juillet:** 1^{er}. Onex: Concours de golf, Coupe des Intérêts de Genève. 8. Parc des Eaux-Vives: Championnat romand de lutte libre.

Gstaad. **Juni:** Eröffnung der Tennisanlagen und des Schwimmbades. — Boccia- und Tenniswettspiele. **Juni/Juli:** Kollektive Bergwanderungen durch die Alpenflora des Saanenlandes. **Juli:** 7. Wettschwimmen um den Palace Cup.

Hochdorf. **Juni:** 3. Luzerner kant. Schwingertag. **Kippel und Blatten (Lôtsenthal).** **Juni:** 3. Segensonntag mit Umzug der Herrgottsgrenadiere.

Klosters. **Juni:** 1. Beginn der Forellenfischerei in der Landquart. 3. Beginn der wöchentlichen Bergtouren unter Führung. 10. Sommer-Skirennen auf Silvretta. 24. Turnier des Tennisclubs. **Juli:** 1. Eröffnung des geheizten Strandbades.

Lachen am See. **Juni:** 3. 22. Schwyzer kant. Schwingertag (ev. 10. Juni).

Langenthal. **Juni:** 17. Springkonkurrenz (Pferdesport). **Juli:** 1. Bernisch-kant. Schwingertag.

Lausanne. **Juin:** 1-4. Exposition itinérante de la Croix-Rouge. 3. Golf: Coupe de Saint-André. 7. et 14. Cathédrale: Concerts d'orgues Charles Fallier. 9. Golf: Coupe S. A. R. le Comte de Barcelone, éliminatoires par coups. 10. Football: Match de championnats Lausanne/Grasshoppers (Parc des Sports de la Pontaise). 11-17. Tennis: Championnat de Lausanne. 16/17. Yachting: Régates croisière du C. V. L. 17. Golf: Coupe du Beau-Rivage. 21 et 28. Maison du Peuple: Récitals Eugène Reuchsel, pianiste. 23 juin - 7 juillet: Joutes sportives de Lausanne. **Juin:** 23. 1^{re} journée des Fêtes d'Ouchy. — Golf: Médaille mensuelle. 23/24. Yachting: Challenge du Général Guisan. 24. Fêtes d'Ouchy, 2^{me} journée. Joutes, régates à l'aviron, concours de pêche. — Ouchy: Concours fédéral de boules ferrées. Basketball: Tournoi des Merry Boys à la Croix d'Ouchy. — Cyclisme: Courses cyclistes Zurich/Lausanne et Bienne/Lausanne (arrivées). — Insigne sportif suisse: 1^{re} journée lausannoise (Stade de Vidy). — Football: dernier match de championnat Ligue nationale Granges/Lausanne (Pontaise). 27. Athlétisme: Concours scolaires lausannois. 29. Boxe: Grand meeting pour le Challenge de la ville de Lausanne. — Aviron: Régates entre le Rowing-Club et L.S. Aviron. — Meeting de natation et match de waterpolo à la Piscine de Montchoisi (nocturne). 30 juin - 26 juillet. Salon de Printemps: 9 peintres vaudois, genevois et neuchâtelois (Galerie d'art du Capitole). 30 juin - 1^{er} juillet. Escrime: Coupe suisse d'épée. **Juillet:** 1^{er}. Athlétisme: Rencontre Vaud/Genève (Stade de Vidy) et épreuve de marche 25 km. (Challenge du Consul de Finlande). — Casino de Montbenon: Championnats romands et lausannois de poids et haltères. — Bellerive: Meeting de natation org. par E. S. L. — Golf: Coupe Frangopoulo. 4. Championnats scolaires et brevet de natation. 5. Match de basket-ball, Challenge du Jubilé Olympique. 6. Rencontre de tennis de table Genève/Lausanne (Palace). 7/8. Rencontre de tennis interrégions. — Aviation: Journée de la Jeunesse, concours de modèles réduits. 8. Centenaire de la Section Bourgeoise de Lausanne. Le matin, cérémonie officielle à l'Université, suivie d'un défilé en ville. — Pontaise: Championnats d'athlétisme de Suisse romande. — Boules ferrées: Coupe suisse à la Sallaz. — Aviation: Meeting romand de vol à voile (Blécherette). 10. Fête du Bois des écoles primaires. **Toute l'année:** Exposition permanente de la construction (Melrose).

Le Locle. **Juillet:** 1^{er}. Journée cantonale d'athlétisme lourd et léger.

Depart...
DOXA
sans souci de l'heure
puisque DOXA vous la donne
DOXA
PODIS - PERBIA.



Peter Meyer

KUNST IN DER SCHWEIZ

Von den Anfängen bis zur Gegenwart

Mit einem Vorwort von Bundesrat Philipp Etter mit 48 zum Teil vierfarbigen Tafeln, Fr. 2.75

Mit diesem sorgfältig ausgestatteten Kunstführer der Schweizerischen Zentrale für Verkehrsförderung wurde eine kleine schweizerische Kunstgeschichte geschaffen, die auch der bescheidenen Börse zugänglich ist.

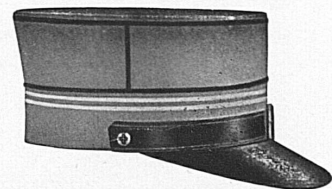
3 Ausgaben: deutsch — französisch — italienisch
Durch jede Buchhandlung

SCHWEIZER SPIEGEL VERLAG



Situation splendide sur le lac, vue étendue sur les Alpes et le Mt-Blanc
Grand restaurant-terrace

Chambres depuis fr. 7.50, pension depuis fr. 18.50



Militärmützen sowie

Uniformmützen jeder Art

(Bahn-, Tram-, Chauffeur-, Portier-, Studenten- und Schülermützen)
liefert erstklassig und preiswert

KRESSCO AG. vormalis Kressmann & Co.

Mützen- und Helmfabrik **BERN**
Telephon 5 57 97

Luzern

Schiller Hotel Garni

Nächst Bahnhof, See und Kongresshaus. Schöne ruhige Lage. Alle Zimmer mit fließendem Wasser oder Bad und Staatstelephon, Lichtsignal, Doppeltüren. Restauration nach der Karte. Zimmer v. Fr. 4.80 an. Jahresbetrieb. Tel. 2 48 21 Autoboxen Ed. Leimgrubers Erben

Luzern

Hotel Du Pont-Weitenkeller

Direkt an der Reuß. Alle Zimmer mit fließendem Wasser, Bad, Staatstelephon. Zimmer von Fr. 4.50 an.

IN DER BAR: Täglich Dancing - Attraktionen
Tel. 2 06 59 Familie H. Bütikofer

Universität Grands Remparts

Hotel Bubenberg Berne

Dancing
Cinéma
Piscine
Gare principale
Banques
Palais fédéral
Au centre de la Ville

Restaurant et Murtenstube

W. A. GLASER
Tél. 2 90 11
Vue sur les Alpes

PIERCE

CHRONOGRAPHE



Le chronographe le plus populaire!



Se fait également en boîtes IMPERMÉABLES

En vente dans tous les bons magasins d'horlogerie

JAUGES DIVERSES

DIXI



LE LOCLE (SUISSE)

Weit ist der Weg vom Gletscher

über Stausee und Kraftwerk

bis ins kleinste Schweizer-Kämmerlein! — Dort aber leuchtet der Lichtglanz unserer ewigen Firne in dem kleinen Wunder der

LUXRAM-LAMPE

 wieder!

Die Zürcher Mittelschule

führt im modernen Neubau eine
Dr. Ed. Kleinert, Zürich 8
 Neumünsterallee 1
 Telefon 320881, 247588

Athenaeum

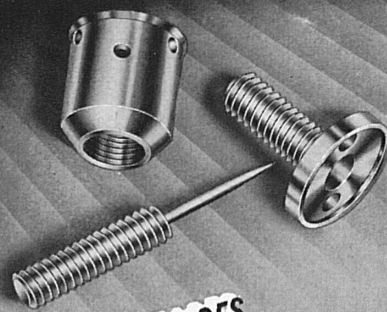
(im In- und Ausland anerkannt)
Handels-, Gymnasial- und Oberrealabteilung bis zur Matur.
Kunstseminar mit allgemeiner und fachkünstlerischer Ausbildung als Vorstufe zur Kunstakademie.
 Die beiden **Internate** für **Knaben** und **Mädchen** bieten häusliche Pflege und sorgfältige Erziehung

Ferien am THUNERSEE



In die SEGELSCHULE

CYLINDRE



DÉCOLLETAGES POUR APPAREILLAGES

CYLINDRE S.A
 LE LOCLE SUISSE TEL.313 48

Loèche-les-Bains. Juni: 2. Ouverture du Kursaal, concert chaque jour. Mardi, jeudi et samedi: Dancing. **Juillet:** 7. Concours de natation en piscine interne.

Lugano. Juni: 24.-30. Abend-Tennisturnier bei elektrischer Beleuchtung.

Luzern. Juni: 2. Galerie Fischer: Auktion von Handzeichnungen alter und neuer Meister. 3. Kurplatz-Konzert des Kaufm. Vereins. 6.-9. Galerie Fischer: Große Kunstauktion. 10. Golf: Zentralschweizerische Meisterschaft. — Kurplatz-Konzert der Feldmusik Luzern. 15. Kursaal: Theater-Gastspiel des Lustspiel-Ensembles Biel-Solothurn, « Arm wie eine Kirchenmaus ». 17. Fußball-Meisterschaftsspiel FC. Luzern I/FC. Aarau I. 23./24. Fußball: Großes Senioren-Turnier. 24. Kant. Leichtathletikmeisterschaften. — Kurplatz-Konzert der Stadtmusik Luzern. **Juli:** 1. Kurplatz-Konzert der Verkehrspersonalmusik Luzern. 6. Volkslieder-Konzert der Liedertafel Luzern. Leitung: Otto Kreis. 8. Kurplatz-Konzert der Feldmusik Luzern. 9. Sempach: Sempacher Jahrzeitfeier.

Montana-Vermala. 29/30 juin - 1er juillet: Tournoi de tennis interne du L. T. C. Montana. **Juillet:** 8. Concours de natation, jeux divers.

Montreux. Juni: 10. Journée cantonale vaudoise des Gymnastes aux Nationaux.

Morges. Juni: 2/3. Concours hippique.

Murten. Juni: 22. Jugendfest (Erinnerung an die Schlacht von Murten). 24. Historisches Murten-schießen.

Neuchâtel. Juni: **Jusqu'au 10.** Exposition de la Société des peintres, sculpteurs et architectes (Galerie Léopold Robert). **Jusqu'au 11.** Musée des Beaux-Arts: Exposition des Anciens Maîtres hollandais (Galerie Lucien Baszanger). **Juin:** 3. Musée des Beaux Arts: Automates Jaquet-Droz. 14 et 16. Place des Halles: Représentations de « La Danse des Morts » de Nicolas Manuel Deutsch, et le « Testament » de François Villon. 17. Fête de lutte de l'Union gymnastique du Vignoble. **29 juin - 2 juillet:** Cirque Knie. **Juillet:** 1er. Musée des Beaux-Arts: Automates Jaquet-Droz. 12 juillet - 8 août: 1er cours de vacances de l'Ecole supérieure de Commerce. 16 juillet - 30 août: Cours de vacances de français moderne à l'Université.

Nyon. Juni: 24. Aviron: Régates nationales de printemps.

Oey-Diemtingen. Juni: 10. Oberländer Schwingertag (ev. 17. Juni).

Payerne. Juni: 10. Concours hippique.

Pontresina. Ab 10. Juni: Täglich Morgenkonzerte des Kurorchesters im Thaiswald. — Geführte Diavolezza-Touren. — Wild-Exkursionen. **Ab Anfang Juli:** Bergschule Pontresina. — Botanische Ausflüge, Pilz- und heimatkundliche Exkursionen (bis Ende August).

Bad Ragaz. Juli: 1. Springkonkurrenz (Pferdesport).

Rapperswil. Juni: 8. St. Gallischer Kantonal-Schwingertag (ev. 15. Juli).

Rigi. Juli: 1. Rigi-Kulm: Schwing- und Älplerfest.

Romont. **Juillet:** 7/8. Fête cantonale de gymnastique.

Rosenlauri. Juni: 23.-30. I. Schweizerische Bergwoche.

Samedan. Juni: 20.-30. Segelfluglager der Sportfliegerschule Bern. **Juli 8.-14.** Segelfluglager der Segelfluggruppe Zürich.

St. Gallen. Juni: 2.-24. Kunstmuseum: Wechselausstellung Emil Schmid (Heiden), Werner Scheitlin, Kurt Sigrist, Else Pletscher, Reinh. Müller. 3. Konzert der Knabenmusik Basel. 7. Sommerkonzert: Heinrich Zsch, Violine. 9./10. Stadtpark: Frühkonzert der Polizeimusik St. Gallen. 14. Sommerkonzert. Solist: E. Ackermann, Saxophon. 16./17. Schweiz. Tonkünstlerfest. 17. Stadtpark: Frühkonzert der Musikgesellschaft St. Gallen. 21. Sommerkonzert. Gastdirigent: Willy Müller. Solisten: Giulio Bianchini, Flöte, Ruth Wiesner, Violine. 24. Stadtpark: Frühkonzert der Stadtmusik St. Gallen. **Juli - September:** Institut auf dem Rosenberg: Offizielle Deutsch-Ferienkurse für Studenten und Schüler, org. von der Handelshochschule, Stadt und Kanton St. Gallen.

St. Moritz. Ende Juni: Eröffnung der Tennisplätze, der Engadiner Golf-Rinks und der hochalpinen Strandbäder Stazersee und Lej Nair. **Juli:** 1. Beginn der täglichen Kurkonzerte (Mitglieder und Solisten des Winterthurer Stadtorchesters) im Kurpark bei den Bädern. — Feldschießen des XI. Schützenbezirks. Ende Juli: Kinder-Blumenfest.

Schaffhausen. 10. Juni - 22. Juli: Museum Allerheiligen: Gemäldeausstellung Irène Zurkinden.

Schinnach. Juni: 10. Aargauischer Schwingertag (ev. 17. Juni).

Bad Schuls-Tarasp-Vulpera. Juni bis Mitte Sept.: Kurhaus Tarasp: Künstlerische Darbietungen durch Mitglieder von Städte-Theatern. Wöchentliche Klavierkonzerte von Rosario Tusa. 7. Eröffnung des Strandbades Vulpera. 15. Eröffnung des Golfplatzes Vulpera.

Schwarzenburg. Juni: 17. Bernisch-Kantonaler Jodlertag (evtl. 24. Juni).

Sierre. Juni: 3. Fête cantonale de lutte.

Solothurn. Juni: 24. Kant. Einkampf-Leichtathletik-Meisterschaften.

Thun. Juni: 23./24. Concours hippique.

Villars-Chesières. Juillet: 5. Concours de golf. 8. Concours de golf, Coupe Bellevue.

Vitznau. Juni: 3. I. Sommernachtsball. 7. Boccia-Match. 14. Ausflug nach der Vitznaueralp. 20. Wettfischen am Kurplatz. 23. Tennisturnier für Gäste. Juli: 8. Strandfest (Sommernachtsball).

Weggis. Juni: 1. Eröffnung des Strandbades und der neuen Tennisplätze. Beginn der tägl. Kurkonzerte. 15. Tennisturnier. 22. Großes Wohltätigkeitskonzert zugunsten der Schweizer Spende. Juli: 8. Gondel-Korso.

Wengen. Juni: 1. Eröffnung der Berg- und Kletterschule Wengen. 10. Eröffnung der Tennisplätze. 17. Beginn der organisierten « Bergtouren für jedermann ». 20. Eröffnung des Schwimm- und Sonnenbades. Juli: 8. Gäste-Schwimmen.

Winterthur. Juni: Bis 3. Kunstmuseum: Ausstellung Rud. Zender, Alb. Schnyder, Ernst Suter. Bis 10. Gewerbemuseum: Ausstellung « Lob der Arbeit », Schilderungen schweiz. graphischer Künstler der Gegenwart. 2. Serenade des Winterthurer Streichquartetts im Schloßhof der Kyburg (evtl. 9. Juni). 5. Stadthaus: Kammermusikabend des Winterthurer Streichquartetts. 14. Stadttheater: Aufführung zugunsten der Schweizer Spende, « Theophilus ». (Der Faust des Mittelalters) / Alte Musik. 17. Juni - 8. Juli. Gewerbemuseum: Ausstellung « Freizeitarbeiten ». Jugendaktion für die Schweizer Spende. 20. Stadtkirche: Orgelkonzert von Carl Mathäi. 24. Juni - 29. Juli. Kunstmuseum: Kunstausstellung « Zürich-Land 1945 ». Juli: 4. Stadthaus: Kammermusikabend des Winterthurer Streichquartetts.

Yverdon. Juillet: 1^{er}. Concours hippique.

Zäziwil. Juni: 3. Emmentaler Schwingertag.

Zug. Juni: 17. Innerschweiz. Schwingertag (evtl. 24. Juni).

Zuoz. Juli: 7./8. u. 14./15. Auf dem Platz: Freilichtspiele: « Ils duos Travers » (Die Brüder Travers), ein Engadiner Spiel von Arthur Caflisch. Regie: Aug. Schmid (Zürich).

Zürich. Bis auf weiteres. Kunstgewerbemuseum: Ausstellung von Spitzen und Stickereien aus vier Jahrhunderten (Wiener Privatsammlung). - Theater am Neumarkt: Aufführungen. Das ganze Jahr. Aufführungen im Rud.-Bernhard-Theater im Esplanade (Schwänke, Operetten, Revuen). - Corso-Palais: Variété, Dancing. Bis 15. Kunsthaus: Gesamtausstellung Ernst Georg Rüegg. Bis 30. Graph. Sammlung der Eidg. Techn. Hochschule: Ausstellung « Italienische Meisterzeichnungen des 15.-18. Jahrhunderts ». - Wolfsberg: Ausstellung « Das Engadin in der Malerei ». Bis Mitte Sept. Pestalozzianum: Ausstellung « Singt und spielt in Schule und Haus ». Juni. Zürcher Theater-Festwochen. 3. Fußballspiele Nationalliga: Grasshoppers/Young Boys, Young Fellows/Cantonal. - Sihlhölzli: Jubiläumsturntag, 125 Jahre Alte Sektion Zürich. - Kant. Boccia-Meisterschaft Serie A (Sportplatz Bankverein). - Straßen-Radrennen (Meisterschaft von Zürich). 3./9. Zürcher Hochschul-Sportwoche. 10. Nationale Ruder-Frühjahrsregatta. - Fußballspiel, Nationalliga FC Zürich gegen Bellinzona. - Wald: Kant. Nationalturnertag (evtl. 17. Juni). 16./17. Parkring 30: Schweiz. Degenmeisterschaft Serie A. 17. Letzigrund: Schweiz. Vereins-Leichtathletikmeisterschaft. - Fußballspiele Nationalliga Grasshoppers/Lugano, Young Fellows gegen Lausanne. 18. Dietikon: Interkant. Boccia-Turnier « Coppa Cattaneo ». 23./24. Tennis: Interregionen-Becher, Serie A. 24. Kant. Einkampf-Leichtathletik-Meisterschaften. - Fußballspiel Nationalliga Grasshoppers/Servette. 24. Juni/2. Sept. Kunstgewerbemuseum: Ausstellung « Afrikanische Kunst aus Schweizer Sammlungen ». 30. Juni/1. Juli. Sihlhölzli: Stadtzürcher Turntag (evtl. 7./8. Juli). Mitte Juni/Mitte Juli. Kunsthaus: Ausstellung Hokusai. Juli: 1. Fußballspiele Nationalliga Young Fellows/Grasshoppers, FC Zürich/Biel. - Sportanlage Albsriederhaus: Zürcher Pallino. Interkant. Boccia-Einzelmeisterschaft von Zürich und Gruppenwettkampf. - Satus-Leichtathletik-Meisterschaften. 7./8. Nationale Ruderregatta. 8. Letzigrund: Ostschweiz. Regional-Leichtathletik-Meisterschaften.



HEILBAD IM HOHENKLIMA

Die alten Römer schon wußten von der Heilkraft des St. Moritzer Wassers, und im Mittelalter hat sie Theophrastus Paracelsus von neuem entdeckt. Genau so heilkräftig wie damals fließen die Quellen auch heute. Die Badeanlage wurde modernisiert, erweitert und ergänzt durch eine neue Moorbadanlage. Eröffnung von Trinkhalle und Bädern Mitte Juni.



St. Moritz hat zwei alpine Seebäder: Stazersee und Lej Noir; beide waldumrandet und geschützt.



Wer dem Golfsport verschrieben ist, findet ideale Möglichkeiten.



Der blaue St. Moritzersee bietet dem Segler genussreiche Stunden. Ende Juli Segelregatta.



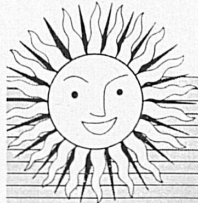
Reitsport im Engadin vermittelt unvergessliche Eindrücke der einzigartigen Landschaft.



Seen und Flüsse des Engadins sind reich an Forellen - ein Paradies für Sportfischer.



St. Moritz, Ausgangspunkt für leichte bis schwierigste Touren in Eis und Fels. Bewährte Führer.



St. Moritz

Der Ferienort St. Moritz eröffnet dem Besucher, was immer das Ziel seiner Wünsche sei. Alle Sportarten können hier unter idealen, natürlichen Voraussetzungen und auf mustergültigen Anlagen gepflegt werden. Die einzigartige Schönheit der Landschaft, der weite, tiefblaue Himmel, die Fülle von Farbe und Licht wird hier dem Gast zum Inbegriff eines glücklichen Erlebens.

