

**Zeitschrift:** Die Schweiz = Suisse = Svizzera = Switzerland : offizielle Reisezeitschrift der Schweiz. Verkehrszentrale, der Schweizerischen Bundesbahnen, Privatbahnen ... [et al.]

**Band:** - (1945)

**Heft:** 10

**Rubrik:** Die Veranstaltungen der kommenden Wochen = Les manifestations des semaines prochaines

### **Nutzungsbedingungen**

Die ETH-Bibliothek ist die Anbieterin der digitalisierten Zeitschriften. Sie besitzt keine Urheberrechte an den Zeitschriften und ist nicht verantwortlich für deren Inhalte. Die Rechte liegen in der Regel bei den Herausgebern beziehungsweise den externen Rechteinhabern. [Siehe Rechtliche Hinweise.](#)

### **Conditions d'utilisation**

L'ETH Library est le fournisseur des revues numérisées. Elle ne détient aucun droit d'auteur sur les revues et n'est pas responsable de leur contenu. En règle générale, les droits sont détenus par les éditeurs ou les détenteurs de droits externes. [Voir Informations légales.](#)

### **Terms of use**

The ETH Library is the provider of the digitised journals. It does not own any copyrights to the journals and is not responsible for their content. The rights usually lie with the publishers or the external rights holders. [See Legal notice.](#)

**Download PDF:** 06.10.2024

**ETH-Bibliothek Zürich, E-Periodica, <https://www.e-periodica.ch>**

# Die Veranstaltungen der kommenden Wochen

## Les manifestations des semaines prochaines

**Änderungen vorbehalten  
Changements réservés**

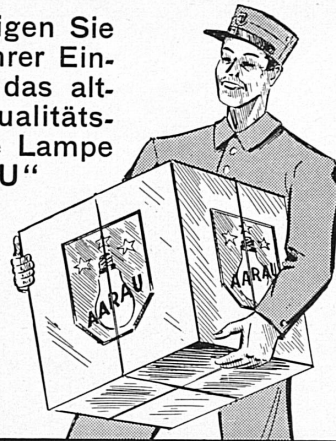
**Aarau.** Oktober: 5. Saalbau: Konzert des Winterthurer Stadtorchesters. Leitung: Hr. Erismann (Aarau).

**Ascona.** Oktober: 6./8. Golfwettspiel unter dem Patronat des Schweiz. Golfverbandes: Herren-Becher. 10. Golfwettspiel unter dem Patronat des Schweiz. Golfverbandes: Damen-Becher. 25. Konzert des Tenors Ceturio De Ronzi; Otto Horn, Cello.

**Basel.** Oktober: Täglich Vorstellungen im Stadttheater (Oper, Operette, Schauspiel). — Kunstmuseum: Ausstellung «Die Kunst des 14.–20. Jahrhunderts». Oktober: Bis 7. Kunsthalle: Ausstellung «Ausländische Kunstwerke des 20. Jahrhunderts aus Basler Privatbesitz». Bis 14. Gewerbemuseum: Ausstellung «100 Jahre Basler Feuerwehr». Bis 31. Kl. Klingenthal: Ausstellung «Basel heute und morgen. Altstadtanierung». Oktober: 2. Volkshaus Burgvogtei: I. Volkssymphoniekonzert. Leitung: Dr. Hermann Scherchen. Ausführende: Basler Orchester-Gesellschaft («Die Wegbereiter»). 3. Hans-Huber-Saal, Casino: Lieder- und Arienabend Salvatore Salvati. 9. Casino Festsaal: I. Abend der Gesellschaft für Kammermusik (J. S. Bach). 11./12. Neuer Casino-Saal: I. Konzert des Basler Kammerorchesters. Leitung: Paul Sacher. Solistin: Maria Helbling (J. S. Bach, G. Fr. Händel, Paul Müller). 13./16. Tschechoslowakische Musikwoche: 13. Okt. Festvorstellung im Stadttheater: «Die verkaufte Braut». 14. Okt. Kammermusikkonzert im Stadttheater. 16. Okt. Symphoniekonzert der Allg. Musikgesellschaft im Casino, Musiksaal. 13. Oktober bis 11. November. Kunsthalle: Jubiläumsausstellung Otto Staiger. Oktober: 15. Wiederbeginn der Hallentennis-Saison. 16. Casino, Musiksaal: I. Abonnementskonzert der AMG. Leitung: Dr. H. Münch. Solist: Aug. Wenzinger, Violoncello. 16./31. Konzerthaus Gambrinus: Cabaret- und Variétéprogramm mit Olga Irén Fröhlich, chansonnrière, u. a. m. 19. Casino, Hans-Huber-Saal: Konzert des Salvati-Quartetts. 21. Oktober bis 24. November. Gewerbemuseum: Ausstellung «Das Reiseandenken». Oktober: 24. Casino, Musiksaal: I. Zykluskonzert der AMG. Solist: Paul Baumgartner, Klavier (Mozart, Beethoven, Brahms). 25. Oktober bis 8. November. Ausstellung «Norwegen vor und während des Krieges». Oktober: 26. Casino, Musiksaal: I. Tombolokonzert der AMG. 27. Oktober bis 12. November. Basler Herbstmesse 1945. Oktober: 30. Casino, Musiksaal: II. Abonnementskonzert der AMG. Leitung: Alceo Galliera. Solist: Fritz Hirt, Violine (Italienische Musik). November: 6. Casino, Festsaal: II. Abend der Gesellschaft für Kammermusik (Haydn). 7. Casino, Musiksaal: II. Zykluskonzert der AMG. Solist: Paul Baumgartner, Klavier (Mozart, Beethoven, Brahms).

**Bern.** Bis Ende Juni 1946: Spielzeit im Stadttheater (Oper, Operette, Schauspiel). Das ganze Jahr: Ständige Baufach-Ausstellung in der Baumesse. Bis 27. Oktober. Kunstmuseum: Ausstellungen «Kirchliche Kunst des Ostens». — Museumssammlung des 20. Jahrhunderts. — Die Glasmalereien des Berner Münsterchors. Bis 28. Oktober. Kunsthalle: Ausstellung Sonja Falk, Marcella Grundig, Ruth Stauffer, Cornelia Forster (Malerei); Johanna Keller (Plastik); Dora Lauterburg (Zeichnungen und Aquarelle). Bis Ende Oktober. Postmuseum: Ausstellung von Maschinenstempelabdrucken (Postwerbestempel). Bis Herbst. Schweiz. Gutenbergmuseum (Histor. Museum): Jahresausstellung «Der Buchdruck bis 1900» mit der Sondergruppe «Der Titelsatz im Laufe der Zeit». Oktober: 1. Kursaal: Eröffnungskonzerte des neuen Orchesters Guy Marrocco. 2. Konservatorium: Trio-Abend Souvairan, Schneeberger, Looser. 3. Liederabend Leni Neuschwander (Konservatorium). 6. Konservatorium: I. Konzert des Berner Kammerorchesters. Leitung: Hermann Müller. Solist: Peter Rybar, Violine (Pergolesi, Karl Ditters von Dittersdorf, Max Reger, Paul Müller, Zürich). — Golf: Family Competition (Gurten-Kulm). 6./7. «Für das Wallis». Markt mit Walliser Trauben und andern Spezialitäten. Großes Doppelkonzert des Trommler- und Pfeiferkorps und der Knabenmusik Bern mit Knabenmusik Brig (Kornhauskeller). 6./14. Internationale Tagung für fortschrittliche differenzierte Pädagogik (Fragen der Menschheitsziehung). Leitung: Fritz Jean Begert (Hotel Gurten-Kulm). 7. I. Schweiz. Spezialausstellung für Diensthunderassen (Schützenmatte). 8. I. Tombolokonzert des Berner Theatervereins (Casino). 9. II. Kammerkonzert-Abend im Konservatorium (Mozart, Schubert). 12. Konservatorium: Liederabend Margrit Frey. 17. Konservatorium: Konzert des Stefi-Geyer-Quartetts. 18. I. Volkssymphoniekonzert (Casino). 19. Kursaal: Tanzabend José Torres. 20. Kursaal: «Heimatabe bis ins Bärnerland».

Berücksichtigen Sie  
anlässlich Ihrer Ein-  
käufe stets das alt-  
bewährte Qualitäts-  
Produkt, die Lampe  
„AARAU“

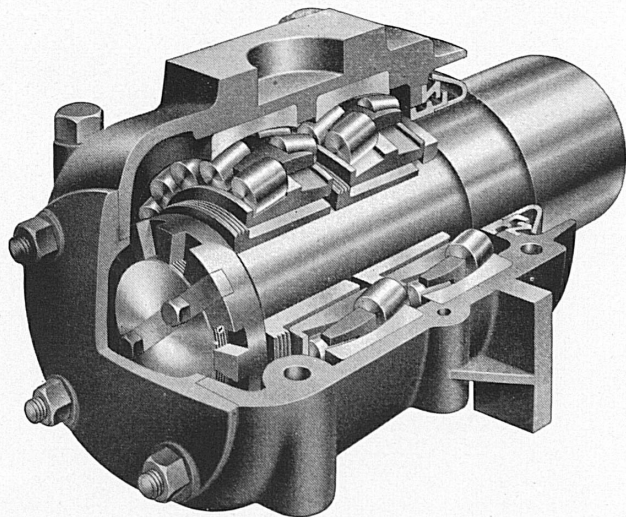


GLÜHLAMPENWERKE AARAU A.-G., AARAU

KUGEL- UND ROLLENLAGER FÜR DEN GESAMTEN FAHRZEUG- UND  
MASCHINENBAU

FACHMÄNNISCHE BERATUNG IN ALLEN EINBAUFRAGEN

50 JAHRE ERFAHRUNG IN DER WÄLZLAGERFABRIKATION



Achsbüchse mit Pendelrollenlagern

## SRD KUGELLAGER VERKAUFSBUREAU ZÜRICH

der Kugellagerwerke J. Schmid-Roost A. G., Nachf. Schmid & Co.

Tel. (051) 258966

Bleicherweg 7

SAFIA GENÈVE, 8, Avenue P. de Rochemont

SAFIA BERN, Monbijoustraße 16

Centre Seconds  
Waterproof  
Shock-Absorber  
Antimagnetic  
Luminous Dial  
17 Jewels  
all-steel. at SFR. 75.-



GLYCINE is for you a guarantee  
us an obligation

# GLYCINE

### Luzern

Schiller Hotel Garni

Nächst Bahnhof, See und Kongreßhaus. Schöne ruhige Lage. Alle Zimmer mit fließendem Wasser oder Bad und Staatstelephon, Lichtsignal, Doppeltüren. Restauration nach der Karte. Zimmer v. Fr. 4.80 an. Jahresbetrieb. Tel. 2 48 21. Autoboxen. Ed. Leimgrubers Erben

### Luzern

Hotel Du Pont-Weitenkeller

Direkt an der Reuß. Alle Zimmer mit fließendem Wasser, Bad, Staatstelephon. Zimmer von Fr. 4.50 an. Täglich Dancing - Attraktionen  
1N DER BAR: Tel. 2 06 59 Familie H. Bütikofer





## BENZIN?

Man hat sich bei uns daran gewöhnt, daß in den langen Kriegsjahren dieser kostbare Treibstoff immer seltener geworden ist. Wahrscheinlich wird er für uns noch längere Zeit unerreichbar bleiben.

Auch andere Dinge sind seltene Güter geworden, zum Beispiel die Naturseide, die kaum mehr beschafft werden kann. So erscheint es beinahe als ein Wunder, daß man heute immer noch Strümpfe in durchaus friedensmäßiger Ausführung kaufen kann — Strümpfe, hergestellt aus dem wertvollsten und solidesten Rohstoff, aus Naturseide.

Naturseidene Elbeo-Strümpfe sind auch heute noch der Inbegriff unübertroffener Schönheit und Eleganz; sie verschaffen Ihnen das sichere Gefühl, immer tadellos gekleidet zu sein.

Bitte, wenden Sie sich an die guten Geschäfte; man wird Ihnen gerne naturseidene Elbeo-Strümpfe in den schönsten Modifarben zeigen und Sie gut beraten.

**ELBEO**  
Strümpfe

## Bern (Fortsetzung)

**21.** Golf: String Competition (Gurten-Kulm). **22./23.** I. Abonnementskonzert. **26.** Konservatorium: III. Kammermusik-Abend. **27./28.** Schweiz. Militär-Fechtschwesternschaften. — Nationales Hockeyturnier. **27.** Abend d. Kammeranzuggruppe Macciccina (Konservatorium). **28.** Gemeindesaal der Pauluskirche: Aufführung des Berner Frauenchors «s Heiwili», eine Liebesgeschichte in Schwyzermundart v. Meinrad Lienert, vertont v. Hans Ehrismann. Leitung: Hugo Keller. **30.** I. Kammermusikabend d. Berner Streichquartetts. **31.** Casino: Klavierabend Paul Baumgartner. **November: 3.** Konservatorium: Tanzabend Suzanne Arbenz. **3. November bis 2. Dezember.** Kunsthalle: Ausstellung Ernst Morgenthaler. **November: 4.** Schulwarte: Schubert-Matinee (I) des Zurbrügg-Quartetts. **5./6.** II. Abonnementskonzert. **9.** Konservatorium: I. Abend Blancard/de Ribaupierre.

**Biel.** **Oktober: 1.** Kirche in Mett: Schubert-Abend. **1./6.** Turn- und Sportinstitut Magglingen: Eidg. Leiterkurs für Geländekunde, Turn- und Sportleiterkurse. **1./14.** Galerie des Maréchaux: Kunstausstellung Maurice Robert, Lucien Schwob und A. Ramseier (Bildhauer). **1./20.** Weinlese am Bielersee. **5.** Klavierabend Aeschbacher. **7.** Abendmusik Samuel Daepf, Organist Bieli (Olten) und Orchester. — Fußballwettspiel Bieli/Lugano. **25.** Symphoniekonzert mit dem Berner Orchester. **26.** Lehrerkonzert: André Boßhard, W. Zurbrügg, Walter Jenni.

**Burgdorf.** **Oktober.** Casino-Theater: Jeden Donnerstag Aufführungen des Städtebund-Theaters (Oper, Operette, Schauspiel). **November: 3./4.** Stadtkirche: Aufführung von Fr. Händels «Messias». Leitung: Aug. Oetiker. Ausführende: Lehrergesangsverein Burgdorf, Cäcilienverein Thun, Berner Stadtorchester. Solisten: Ida Stöckli, Sopran, Amélie Ducommun, Alt; H. Jonelli, Tenor; Felix Löffel, Baß, Wilh. Schmid, Orgel. Hauptprobe: 3. November.

**La Chaux-de-Fonds.** **Jusqu'au 7 octobre.** Musée des Beaux-Arts: Exposition du peintre Henri Chopard. **Oktober: 3.** Concert de la Société de Musique: Clara Haskil, pianiste (Théâtre). **24.** Théâtre: Concert de la Société de Musique: Charles Panzéra, baryton.

**Chur.** **Oktober: 9./10.** Kant. Alp- und Weide-Zuchtschiermarkt mit Ausstellung und Prämierung.

**Davos.** **Oktober: 14.** Golf: Stroke Competition.

**Dornach.** Goetheanum. **Oktober: 2.** Musikalische Darbietungen. **3.** Rezitation und Musik. Gedichte von Albert Steffen durch Erna Grund, Sonate von Beethoven durch Alma Mlosch, Klavier. **6.** Musikalische Darbietungen. Gesang: Berty Jenny, Alt. **14., 21., 28.** Eurythmie.

**Flums.** **28. Oktober, 4., 11., 18. u. 25. November:** Aufführung der «Beghinen-Nonne von Flums», Schauspiel aus dem 16. Jahrhundert in acht Aufzügen von Franz Stoop. Ausführende: Theatergesellschaft Flums, unter Leitung des Autors.

**Fribourg.** **Toute l'année:** Concerts d'orgues à la Cathédrale. — Aula de l'Université: Exposition «La maison paysanne suisse». **Oktober: Jusqu'au 8.** Foire aux provisions. **Jusqu'au 21.** Exposition Hiram Bruhlhart (Salle des Expositions des nouveaux bâtiments de l'Université). **Oktober: 2.** Aula: Concert Turczynski, pianiste. **4.** Livio: Représentation de «Au Petit Bonheur» par le Théâtre municipal de Lausanne. **7.** XII<sup>me</sup> Course pédestre commémorative Morat-Fribourg. **14.** Match de football Ligue nationale B Fribourg/Helvetia. **21.** I<sup>er</sup> Concert d'abonnement avec l'Orchestre de la Suisse Romande (Aula de l'Université). — Livio: Représentation par le Théâtre vaudois. **27 octobre jusqu'au 25 novembre:** Exposition de portraits anciens des collections privées de Fribourg, au Musée d'Art et d'Histoire. **Oktober: 28.** Concert en faveur de l'Oeuvre des arbres de Noël, avec le pianiste Leo Nadelmann et M<sup>lle</sup> Lavanchy (Aula de l'Université). **November: 2.** Représentation p. le Théâtre municipal de Lausanne: «Le Rosaire», de Barclay, au Livio.

**Genève.** **Oktober. Jusqu'au 11.** Athénée: Exposition de peinture Rodolphe Zender (Zurich). Salle Crosnier: Exposition de peinture Xavier Fiala. **Jusqu'au 31.** Musée d'Ethnographie: Exposition «Les tissus dans le monde». **1<sup>er</sup> octobre jusqu'au 10 novembre.** Bureau international d'Education, Palais Wilson: Exposition permanente de l'instruction publique. **Oktober: 1<sup>er</sup> et 5.** Conservatoire de musique: Concours national d'exécution musicale. **4.** Théâtre de la Comédie: Représentation de «Les gueux du Paradis» de G.-M. Martens (version française d'André Obey). **4/6.** IV<sup>me</sup> Championnat internat. de basketball (amateurs). **5 et 7.** Grand Théâtre: Représentation de «Cosi fan tutte», de Mozart. **6.** Victoria-Hall: Concert de gala des lauréats du Concours national d'exécution musicale, avec le concours de l'Orchestre de la Suisse romande. **6/28.** Musée Rath: Exposition de l'Institut national genevois. **7.** Stade de Frontenex: Match de football U. G. S./Nordstern. **8.** Athénée: Récital de piano Jeanne Perrotet. **10.** Victoria-Hall: 1<sup>er</sup> Concert d'abonnement de l'Orchestre de la Suisse romande. Direction: Ernest Ansermet. Soliste: Dinu Lipatti, pianiste. **13 octobre jusqu'au 1<sup>er</sup> novembre.** Exposition de peinture Gustave François (Athénée

## Genève (Suite)

et Salle Crosnier). **Oktober: 16.** Aula de l'Université: Concert universitaire (instruments à vent et piano). **17.** Conservatoire de Musique: Récital Marie Panthès, pianiste. **18, 19, 25, 27, 31.** Conservatoire de Musique: Concerts du Quatuor de Löwenguth, Paris. **19/20.** Grand Théâtre: Représentation de « M<sup>me</sup> Butterfly » de Puccini. **24.** 2<sup>me</sup> Concert d'abonnement de l'Orchestre de la Suisse romande. Direction: Ernest Ansermet. Soliste: Ninon Vallin, cantatrice (Grand Théâtre). **26.** Conservatoire de Musique: Récital Eric Schmidt, pianiste. **30.** Aula de l'Université: Concert du Trio de Bâle. **Novembre: 3, 4, 6.** Grand Théâtre: Représentation de « Faust », de Gounod. **7.** 3<sup>me</sup> Concert d'abonnement de l'Orchestre de la Suisse romande. Direction: Ernest Ansermet. Soliste: Wilhelm Backhaus, pianiste (Victoria-Hall).

**Grenchen. November: 3./11.** Grenchener Herbstmesse 1945.

**Heiden. Oktober: 22./28.** Evang. Kirche: Joh. Seb. Bach – Abendsingwoche. Mitwirkend: W. S. Huber, Musikdir., Künsnacht (Zch), Orgel, Theodor Klajzman (Basel), Violine.

**Immensee. Oktober: 7.** V. Historisches Hohlgaß-Kleinkaliber-Schießen.

**Langenthal. Oktober: 27.** Schweiz. Satus-Geräte-meisterschaften.

**Lausanne. Jusqu'au 31 déc.** Exposition permanente de la construction (Melrose-Pl. de la Gare).

**Oktober:** Exposition « Images du Cinéma français » (Musée des Beaux-Arts). Projection permanente de films). – Ouverture de la Piscine Haldimand. **Oktober: 3, 10 et 17.** Théâtre municipal: Audition intégrale des concerts de J.-S. Bach pour un, deux, trois et quatre pianos et orchestre. Direction: Edwin Fischer. **4/10.** Théâtre municipal: Représentations de gala « Macbeth » de Shakespeare, mise en scène du Théâtre Montparnasse à Paris. **4 et 14.** Cathédrale: Concerts d'orgue par Charles Fallier et divers collaborateurs. **6.** Golf: Médaille mensuelle. **6/7.** Aérodrome de Lausanne: Concours sportif. **7.** Match de football Lausanne-Sports/Locarno. **10, 17, 24, 31.** Conservatoire: Conférences par M. Edgar Willems, prof. **11.** Métropole: 1<sup>er</sup> concert d'abonnement de l'Orchestre de la Suisse romande. Direction: Ernest Ansermet. Soliste: Dinu Lipatti. **18.** Concert d'orgue par Charles Fallier avec l'Union Chorale. Direction: Carlo Hemmerling. **22.** 2<sup>me</sup> concert d'abonnement de l'Orchestre de la Suisse romande. Soliste: Ninon Vallin, cantatrice. Direction: Ernest Ansermet (Théâtre municipal). **23.** Conservatoire: Récital de piano Eric Schmidt. **24.** Maison du Peuple: Concert par le Quatuor de Lausanne. **25.** Maison du Peuple: Récital de chant de M. Charles Panzéra. – Théâtre municipal: Représentation de « Les Amours de B. Constant » d'Eric Munk. **27.** Ouverture de la Patinoire de Montchoisi. **29.** Théâtre municipal: Concert par l'Orchestre de chambre de Lausanne. Direction: Victor Desarzens. Soliste: Clara Haskil. – Maison du Peuple: Simone Sigal (musique). **30.** Maison du Peuple: Concert par le Quatuor à cordes Löwenguth de Paris. **31.** Maison du Peuple: Récital par M<sup>lle</sup> Tissot, pianiste, et M. Fetscherin, ténor. **Novembre: 1<sup>er</sup>.** Théâtre municipal: Représentation de « Emily Brontë » de M<sup>me</sup> Simone. Mise en scène du Théâtre de Montparnasse à Paris. – Maison du Peuple: Concert du Quatuor à cordes Löwenguth de Paris. – Temple St-François: Concert par l'Orchestre de chambre de Lausanne (Cantate de Bach). **4.** Match de football Lausanne/La Chaux-de-Fonds. **6.** Maison du Peuple: Récital de M. Aeschbacher, pianiste. **7.** Maison du Peuple: Concert par l'Orchestre de Ribaupierre. – Conservatoire: Conférence par M. Edgar Willems, prof. « Théories modernes, Scriabine, Schönberg, Haba, etc. ». **8.** Métropole: Concert d'abonnement de l'Orchestre de la Suisse romande. Direction: Ernest Ansermet. Soliste: Wilhelm Backhaus, pianiste.

**Ligerz. Bis 14. Oktober.** « Auf der Festi »: Ausstellung Traugott Senn, Walter Clémin, Kunstmaler, Jakob Probst, Bildhauer, E. Giaucou, Textilien. **Bis 15. Oktober.** Im « Hof »: 25. Herbstausstellung, Malerei u. Kunstgewerbe (Geiger). – Aarbergerhaus: Gemälde- und Graphik-Ausstellung des amerikanischen Malers Gordon Mc Couch.

**Locarno. Oktober: 1./31.** Ausstellung « Schweizer Landschaften in Bildern und Stichen aus dem 18. Jahrhundert ». **Bis 31.** Jeden Donnerstag: Hauskonzerte « Musica Antiqua ». Ausführende: Olga Schwind und Corry de Rijk. **6. Oktober und 3. November:** Abonnementskonzerte des Streichorchesters der « Radio Svizzera Italiana », Leitung: Otar Nussio. Solist: Hans Andreae, Cembalo.

**Le Locle. Jusqu'au 7 octobre.** Exposition du peintre Olsommer. **Oktober: 13/18.** Exposition du peintre François Gos. **Novembre: 3/18.** Exposition du peintre Maurice Matthey.

**Lugano. Bis 14. Oktober:** Schweizer Messe Lugano und Winterfestveranstaltungen. – Ausstellung des Komitees vom Internationalen Roten Kreuz: « Kriegsgefangenen ». **22.** Golf: « The Britannia Challenge Cup ». – Medal Mixed **28.** Golf: « The Trelawny Challenge Cup », Match Play Mixed.



## RADIO SCHWEIZ

Aktiengesellschaft für drahtlose Telegraphie und Telefonie  
Direktion: Hauptpostgebäude Bern . Telefon 2 26 10

### Direkte radiotelegraphische Verbindung mit:

Japan  
China (Shanghai und Chengtu)  
Thailand  
Nordamerika  
Südamerika (Buenos Aires und Rio de Janeiro)  
Syrien  
Andere außereuropäische Länder (via London)  
Großbritannien  
Spanien  
Portugal  
Dänemark  
Union der sozialistischen Sowjet-Republiken  
Schweden  
Türkei  
Nordafrikanische Gebiete (Algier)  
Italien (Rom und Vatikanstadt)

Telegramme mit dem taxifreien Leitvermerk «Via Radiosuisse» werden von sämtlichen Telegraphenbureaux entgegen genommen.

Der Aufgeber kann für die «Via Radiosuisse» beförderten Übersee-Telegramme zur Weiterleitung ab London auch jeden beliebigen Kabelweg vorschreiben.

Die Radio-Schweiz AG. unterhält eigene Betriebsbureaux in Bern, Zürich und Genf und besitzt eine direkte Fernschreiberverbindung mit dem Haupttelegraphenamt Basel. Aus den übrigen Orten der Schweiz erfolgt die prompte Zuleitung an die Radio-Schweiz über die Leitungen der Schweiz. Telegraphenverwaltung.

Telefonanrufe für Telegammaufgabe  
Betriebsbureau Bern Nr. 2 26 03;  
Genf Nr. 5 22 33; Zürich Nr. 25 17 77.

Tarif: Die Taxen für «Via Radiosuisse» geleitete Telegramme sind die nämlichen wie für den Drahtverkehr.

A large advertisement for 'Wetter Clisches'. At the top is a large, stylized logo consisting of two 'W' shapes facing each other. Below the logo, the words 'WETTER CLICHES' are written in a bold, blocky font. Underneath that, the slogan 'ein Qualitätsbegriff' is written in a cursive script. At the bottom, the address 'HOTZESTRASSE 23 / ZÜRICH 6' is printed in a bold, sans-serif font.





Peter Meyer

## KUNST IN DER SCHWEIZ

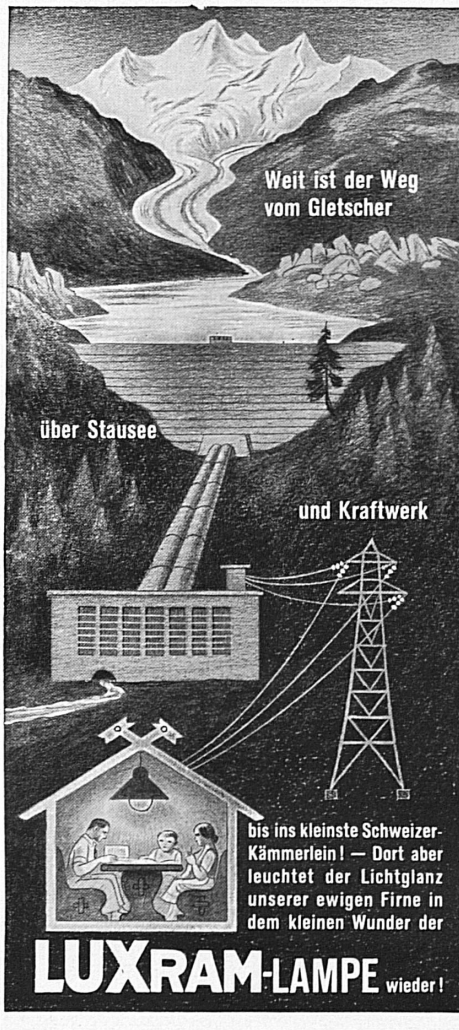
Von den Anfängen bis zur Gegenwart

Mit einem Vorwort von Bundesrat Philipp Etter mit 48 zum Teil vierfarbigen Tafeln, Fr. 2.75

Mit diesem sorgfältig ausgestatteten Kunstführer der Schweizerischen Zentrale für Verkehrsförderung wurde eine kleine schweizerische Kunstgeschichte geschaffen, die auch der bescheidenen Börse zugänglich ist.

3 Ausgaben: deutsch — französisch — italienisch  
Durch jede Buchhandlung

SCHWEIZER SPIEGEL VERLAG



**Luzern. Oktober.** Spielzeit des Stadttheaters (Oper, Operette, Schauspiel). **Bis 7. Oktober:** Rathaus am Kornmarkt: Volkskunstausstellung (Malerei, Zeichnungen, Plastik). **Oktober:** 1. Kursaal-Casino: Gr. Dancing- und Attraktionsabend mit Bertalan Bujka, ungarischer Meistergeiger und seinem Ensemble. 2. Gründungsversammlung des Zentralschweiz. Verkehrsverbandes. — Jacht: Absegeln. 7. Fußballwettbewerb Helvetia I/Luzern I (Allmend). **7. Oktober bis 25. November.** Kunstmuseum: Ausstellung « 3 Luzerner Maler des Volkstums » (H. Bachmann, A. Fellmann, F. Stirnimann). 8. bis 20. **Oktober.** Luzerner Messe auf dem Bahnhofplatz. 13. Kursaal-Casino: « Luzerner Kilbi » mit Sonderdarbietungen. 13., 14., 15. Kilbi-Anlässe im Floragarten, veranstaltet von der Bürgermusik Luzern. 14. Fußballwettspiele Sportclub Zug I/Luzern I und Bellinzona II/Luzern II. 21. Fußballwettspiele Basel I/Luzern I und Sportclub Zug II/Luzern II. 27. Gründungsfeier des Jacht-Clubs. 28. Kursaal-Casino: Gastspiel Lucienne Boyer (Paris), mit Jacques Pills und Orchester. — Fußballwettspiele Biasca I/Luzern II. 30. Kursaal-Casino: Symphoniekonzert des Orchesters der Allg. Musikgesellschaft Luzern. Leitung: M. Sturzenegger. **November:** 1. Hotel Union: Aufführungen von « Niklaus von Flüe », dramatische Legende von Denis de Rougemont, Musik von Arthur Honegger. Konzertfassung für gemischten Chor, Kinderchor, Rezitation und Orchester. 4. Fußballwettbewerb SC Brühl, St. Gallen/Luzern II.

**Montreux. En octobre.** Kursaal: Bal des Chrysanthèmes. **Oktober:** 5. Repräsentation théâtrale par la Troupe du Théâtre municipal de Lausanne: « Au Petit Bonheur ». 6. Concours de golf: Challenge Sadri (concours par coups). 12. Kursaal: Concert donné par Adolphe Jacobskind. 15. Au Perroquet: Edith et Gilles. 19. Repräsentation théâtrale par la Troupe du Théâtre municipal de Lausanne. **November:** 10. Kursaal: Soirée de Montreux-Sport.

**Neuchâtel. Octobre:** 4/14. Salon romand du Livre. 4. Récital de piano Edwin Fischer. 6/21. Salon d'octobre, peinture et arts appliqués. 7. Fête des Vendanges, grand cortège. — Musée des Beaux-Arts: Automates Jaquet-Droz. 15. Théâtre: Repräsentation de « La Femme de ma vie ». 23. Théâtre: Repräsentation de la Tournée Guy de Breuil « Eblouissement » de Keith Winter. 25. Salle des Conférences: 1<sup>er</sup> concert par Ol'chrestre de la Suisse romande. Direction: Ernest Ansermet. Soliste: Dinu Lipatti, pianiste. 29. Théâtre: Repräsentation de « Les Amours de B. Constant ». **November:** 4. Musée des Beaux-Arts: Automates Jaquet-Droz.

**Oftringen (Aarg.). Oktober:** 7. Schweiz. Meisterschaft im Mannschaftsfahren (Rad).

**Olten. Oktober.** Gastspiele des Stadttheaters Bern und des Städtebundtheaters Solothurn-Biel (Stadttheater). 7. Jubiläumsfeier der Stadtmusik Olten mit Konzert und Abendunterhaltung. 13./14. Aufführungen der Heimatschutz-Spielvereinigung zugunsten der Winterhilfe: « D's Schmocker Lisi », Dialektstück von O. von Greyerz. **November:** 3. Herbstfeier der Pro Ticino Olten. 4. I. Symphoniekonzert des Stadtorchesters Winterthur. Leitung: Ernst Kunz. 8., 10. Heimatabende des Jodlerklubs Olten.

**Pfäffikon (Zch.). Oktober:** 6./14. Heimatschau, veranstaltet vom Gewerbeverein in Verbindung mit der landwirtschaftl. Genossenschaft Pfäffikon.

**Bad Rheinfelden. Oktober:** 7./13. Zweiter Volks-Theater-Ferienkurs, unter Leitung von Dr. O. Eberle und Mitwirkung von Aug. Schmid, Immanuel Kammerer und Luise Witzig. — Konzert des Männerchors Rheinfelden. — Theateraufführungen « Nachher » von Jak. Stebler. — Ausstellung « Schweiz. Volkstheater » im Kurbrunnen.

**St. Gallen. Oktober.** Saisonbeginn des Stadttheaters und Marionettentheaters. 6./7. Geführte Tour ins Alpsteingebiet. 11. Konzert des Kammerchors St. Gallen mit Orchester. Leitung: W. Heim. Solistin: Elsa Scherz-Meister (Gabrieli, Schütz, Kaminski, Blum, Verdi). 11./21. « OLMA », Ostschweiz. Land- und Milchwirtschaftliche Ausstellung. 13./21. Herbstjahrmarkt. 28. St. Laurenzenkirche: Konzert des Schweiz. Heinrich Schütz-Chors. Leitung: Bernh. Henking. Orgel: K. W. Senn (Bern). **November:** 4. 1. Volkskonzert. Leitung: Max Heitz. Solisten: Mario Gasparini, Oboe, Walter Rühle, Bratsche (Händel, Telemann, Stamitz, Haydn). 8. 1. Abonnementskonzert. Leitung: Franz v. Hoeßlin (Beethoven).

**Schaffhausen. 21. Oktober bis 30. Dezember:** Weihnachtsausstellung der Schaffhauser Künstler.

**Sierre. Jusqu'au 15 octobre.** Semaine d'automne, exposition de peinture. **Oktober:** 14. Grand cortège folklorique avec jeu. 15/19. Cirque Knie. 25. Conférence du D<sup>r</sup> L.-M. Sandoz (Genève) « De la vitamine à la pénicilline ».

**Solothurn. Oktober.** Stadttheater: Spielsaison 1945/46 eröffnet: Oper, Operette, Schauspiel. 6. Hauskonzert Leicht-Gloor. Mitwirkend: Prof. Walter Rehberg und Margrit Bachmann, Klavier. (Die Kunst der Fuge von J. S. Bach). 18. Abonnementskonzert. Solist: Jos. Bopp, Flöte (Konzertsaal). 31. Hauskonzert Leicht-Gloor. Mitwirkend: W. Heim, Bariton, Elisabeth Heim, Klavier, Selma Heitz, Violine, Franz

# ASSOCIAZIONE BANCARIA TICINESE

BANCA DELLO STATO DEL CANTONE TICINO

BANCA DELLA SVIZZERA ITALIANA

BANCA POPOLARE DI LUGANO

BANCA UNIONE DI CREDITO

SOCIETÀ BANCARIA TICINESE

CREDITO SVIZZERO

SOCIETÀ DI BANCA SVIZZERA

UNIONE DI BANCHE SVIZZERE

BANCA POPOLARE SVIZZERA

BANCO DI ROMA



## Solothurn (Fortsetzung)

Hindermann, Cello (W. Geiser, Alfr. Keller, Willy Burkhard, Maurice Ravel, César Franck).

**Vevey. Jusqu'au 21. Oktober.** Festival d'automne 1945. Exposition d'œuvres des membres sociétaires « d'Arts et Lettres » (peintures, sculptures, arts appliqués). **Oktober: 2.** Festival d'automne. Conférence Jacques Béranger « Parlons Théâtre » (Théâtre). **7.** Festival d'automne: Concert du Quatuor de Winterthour, avec Clara Haskil (Mozart). **12.** Représentation du Théâtre de Lausanne. **13/14.** Trois Rois: Exposition de timbres avec bourse (Club philatélique). **14.** Festival d'automne: Concert de l'Orchestre de chambre de Lausanne, avec le concours de Wilhelm Backhaus, pianiste, André de Ribaupierre, violoniste, E. Defrancesco, P. Meylan. Direction: Pierre Colombo (J.-S. Bach). **18.** Festival d'automne: Conférence André Bonnard « Euripide dans la Tragédie des Bacchantes ». **21.** Récital Charles Panzéra (Musique française). **25.** Représentation du Théâtre de Lausanne. **28.** Festival d'automne. Concert par l'Orchestre de la Suisse romande. Direction: Ernest Ansermet. Soliste: Dinu Lipatti, pianiste (Casino du Rivage). **Novembre: 2.** Salle des Remparts: Représentation théâtrale « Les Amours de B. Constant ». **3.** Représentation de « La Muse », au Théâtre. — Soirée « Myosotis » (Casino du Rivage). **8/10.** Théâtre: Revue du Vevey-Sports.

**Wädenswil. Oktober: 24.** I. Abonnementskonzert: Else Stüßi, Violine, André Jaunet, Flöte, Ed. Müller, Cembalo. **28.** Liederabend des Männerchors Eintracht. Leitung: Rud. Sidler.

**Weggis. Oktober.** Täglich 3 Konzerte der Kurmusik. Nachmittags und abends Dancing oder Konzert (Posthotel oder Confiserie Hofmann). **21.** Große Dorfchilbi.

**Wil. (St. G.). Oktober: 14.** Endschießen der Stadtschützen « Steckliträge ». Traditioneller Gabenumzug der Schuljugend und Musik.

**Winterthur. Oktober.** Spielzeit im Stadttheater: Aufführungen des Schauspielhauses Zürich. **Bis 4. November.** Kunstmuseum: Ausstellung Hans Erri (Luzern). **Oktober: 10.** Stadthaus: Orchesterkonzert. Leitung: Erich Schmid. Solistin: Margrit Braegger, Sopran. **17.** Stadthaus: I. Abonnementskonzert. Leitung: Dr. Hermann Scherchen. Solist: Paul Baumgartner, Klavier. **21.** Stadtkirche: Konzert des Schweiz. Heinrich Schütz-Chors. Leitung: Bernhard Henking. Orgel: Karl Matthaei. **31.** Stadthaus: II. Abonnementskonzert. Leitung: Dr. Hans Münch. Solisten: Stefi Geyer und Aida Stucki, Violine.

**Zürich. Das ganze Jahr:** Aufführungen im Rud. Bernhard-Theater im Esplanade (Schwank, Operetten, Revuen). — Corso-Palais: Variété, Dancing. — Schweizer Bau-Zentrale: Permanente Baufach-Ausstellung. — « Heimethaus »: Trachtenausstellung des Schweizer Heimatwerkes. **Oktober bis Mai 1946:** Aufführungen im Theater am Neumarkt. **Oktober bis Juni 1946:** Spielzeit des Stadttheaters und des Schauspielhauses. **Oktober bis November.** Kunsthaus: Ausstellung Hermann Hubacher. **Oktober bis 15. Dezember.** Graph. Sammlung der Eidg. Technischen Hochschule: Ausstellung « Die niederländische Landschaft », Originalradierungen von Rembrandt, Ruysdael, Seghers, Swanevelt und andern Meistern des 17. Jahrhunderts. **Bis 7. Oktober.** Kunstgewerbemuseum: Ausstellung von Spitzen und Stickereien aus vier Jahrhunderten (Wiener Privatsammlung) und Ausstellung « Die USA baut » (Photographien von amerikanischen Bauten und Baukomplexen der Neuzeit). **Bis 14. Oktober.** Kunsthaus: Ausstellung « Arte del Ticino ». **Oktober: 1.** Tonhalle: Kammermusikabend Lang-Trio. **2.** Tonhalle: Volkskonzert. Leitung: H. Ehrismann. Solistin: Maria Stader, Sopran. **3.** Tonhalle: Klavierabend Adrian Aeschbacher. **3., 10., 17., 24., 31.** Großmünster: Aufführung des Orgelwerkes von J. S. Bach durch bekannte Schweizer Organisten. **4.** St. Peter: Konzert des Häusermannschen Privat-Chors. Leitung: Hermann Dubs. **Oktober: 5.** Tonhalle: Liederabend Dora Wyß. **7.** Tonhalle: Konzert der Kathol. Jungmannschaft Liebfrauen. — Stadtzürcherischer Orientierungslauf. **9.** Tonhalle: Abonnementskonzert. Leitung: Volkmar Andreae. Solist: Bronislaw Huberman, Violine. **11.** Tonhalle: Klavierabend Margrit Knittel. **12.** Konservatorium: Klavierabend Rudolf am Bach. **14.** Zürichsee-Stafette. **16.** Tonhalle: Aufführung des Gemischten Chors Zürich: « Das Gesicht Jesajas », Oratorium von Willy Burkhard. **17.** Tonhalle: Chopin-Abend Turczynski. **18.** Tonhalle: Schubert-Abend des Stefi-Geyer-Quartetts. **19.** Tonhalle: Harfenabend Emmy Hürlimann. **Oktober: 21.** Plattenhof: Musikalische Darbietungen, Volkslieder aus verschiedenen Ländern. Lydia Wieder, Sopran, Vala Rikoff, Harfe (Goetheanum Dornach). — St. Peter: Kompositionsabend Armin Schibler. **23.** Tonhalle: Abonnementskonzert. Leitung: Dr. Volkmar Andreae. Solisten: Clara Haskil, Klavier, Hch. Funk, Orgel. **24.** Tonhalle: Verdi-Abend Andreas Böhm. **25.** Tonhalle: Klavierabend Wilhelm Backhaus. **26.** Tonhalle: Konzert Nina Nüesch/Orchester Desarzens. **27.** Kongreßhaus: Ball des Leichtathletik-Clubs Zürich. **28.** Hallenstadion: Jubiläumsturnen des Eidg. Kunsttur-

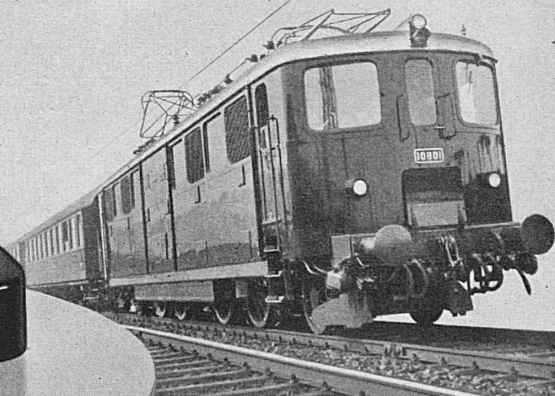
(Fortsetzung auf Seite 32)



ALBISWERK  
ZÜRICH A.G.

## ALBIS-TELEPHON-ANLAGEN

erhöhen die Sicherheit im Bahnbetrieb! Im Telephon-Netz der S.B.B. und bei Privatbahnen sind Albis-Zentralen seit Jahren in Betrieb!



VERTRETEN DURCH: SIEMENS ELEKTRIZITÄTS-ERZEUGNISSE A.-G., ZÜRICH, BERN, LAUSANNE



MD



**Zürich (Fortsetzung)**

ner-Verbandes (25. Jubiläum). 29. Tonhalle: Liederabend Monika Huber. - Kongreßhaus: Klavierabend Yvonne Grießer-Nodet. 30. Tonhalle: Volkskonzert. Leitung: Paul Longinotti. Solist: Hans Volkmar Andree, Violoncello. 31. Tonhalle: Klavierabend André Perret. **Anfang November:** Eröffnung der Dolder-Kunsteisbahn. **November: 1.** Tonhalle: Kammermusikaufführung des de Boer-Reitz-Quartetts. Emil Fanghanel, Klarinette. 2. Tonhalle: Klavierabend Sara Novikoff. 3. Radballturnier um den Großen Preis von Zürich. 3./4. Hallenstadion: Concours hippique. - Kongreßhaus: Briefmarkenbörse des Philatelistenvereins Zürich. 3./4. und 10./11. Albsriederhaus: Interhant, Albsrieder Club-Keglermeisterschaft (Pokal). 4. Tonhalle: Liederabend Willy Wind/Elsa Buchschacher. - Tisch-Tennisturnier um den Großen Preis von Zürich (nationale und internat. Meisterschaft). - Kongreßhaus: Basar der «Mission catholique française». 5./6. Tonhalle: Jugendkonzert. Leitung: N. Aeschbacher («Die Rhapsodie»). 5./7. Tonhalle: Beethoven-Abende Duo André de Ribaupierre/Jacqueline Blancard. 6. Tonhalle: Klavierabend Rosmarie Stucki. 8. Tonhalle: Konzert des Collegium Musicum. Leitung: Paul Sacher. Solist: Géza Anda, Klavier. 9. Kongreßhaus: Konzert Zürcher Vocal-Duo. 10. Tonhalle: Chorkonzert des Sängervereins Harmonie Zürich: «Der Messias» von G. F. Händel. - Hotel Baur au Lac: Zürcher Presseball.

20. Oktober bis 3. November. Schweizerwoche, Allgemeine Landeswarenschau in den Schaufenstern der Verkaufsgeschäfte.

**Berichtigung.**

Auf Seite 10 der Septembernummer unserer Zeitschrift ist eine Berichtigung in dem Sinne anzubringen, als nicht die Kirche von Bürchen, sondern diejenige von Unterbäch die älteste der Gegend ist.

**Zur Kenntnisnahme.**

Infolge der Papiereinschränkung sehen wir uns leider genötigt, die Nummern 11 und 12 unserer Zeitschrift zusammenzulegen. Nr. 11/12 wird um die Mitte November erscheinen. Die Redaktion.

**Neue Bücher**

Markus Hauri: **Unsere Lokomotiven**, SBB-Fibeln Nr. 1, Orell Füßli, Zürich.

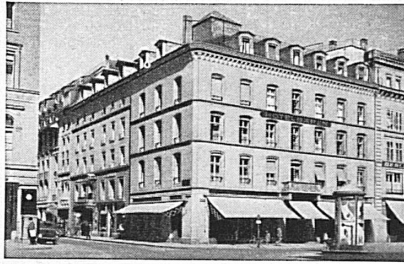
Im Bestreben, den Kontakt mit ihren Kunden und besonders mit der bahnbegeisterten Jugend immer weiter zu festigen, geben die Bundesbahnen nun eine Serie «SBB-Fibeln» heraus, welche das Wesen und die Aufgaben der Eisenbahn beleuchten und ihre Technik erläutern sollen. Als erstes Werk der Reihe ist von berufener Seite eine Darstellung der verschiedenen Lokomotivtypen der SBB erschienen, auf knappem Raum werden wir in munterm, klarem Stil in die Bauart der alten Dampfzugs und der flinken elektrischen Triebfahrzeuge eingeweiht. Das reich illustrierte Büchlein wird bei seinem erstaunlich niedrigen Preis vorzüglich geeignet sein, das Verständnis der jungen Leser für die Technik des Bahnwesens zu fördern und die Bundesbahnen dem Volk näherzubringen. H. S.

**CYLINDRE**

**DÉCOLLETAGES DE PRÉCISION**

**CYLINDRE S.A.**  
LE LOCLE SUISSE TEL. 313 48

*Besuchen Sie uns*



**Bern Hotel Bären**

Ecke Bärenplatz-Bundesplatz  
Neu renoviert und möbliert  
**„NEUE BÄRENSTUBE“**  
Das gediegene neue Restaurant  
Tea-Room

Tel. 233 67  
Marbach & Co.

**Olten**

**HOTEL TERMINUS**

Neuestes Haus. Zentralst gelegen, 2 Minuten v. Bahnhof, über der Brücke neben Stadttheater. Alle Zimmer mit fließendem Wasser und Telephon. Heimeligstes Restaurant. Säle für alle Anlässe. Bar. Bekannt für gute Küche und Keller.

E. N. Caviezal-Hirt, Besitzer



**Zürich**

**St. Gotthard**

Bestreputiertes Haus mit:  
Café - Hotel - Restaurant - Hummerbar  
Ausstellungszimmer, Sitzungslokale  
Gediegene Säle f. Anlässe u. Bankette  
Zimmer m. fließendem Wasser u. Telephon



Bubenbergplatz, beim Bahnhof  
Bestempfohlenes, modernst eingerichtetes Hotel  
70 Betten. In allen Zimmern fließendes Kalt- und Warmwasser sowie Telephon. 16 Bäder. Ausstellungszimmer. Telephon 2 16 11 Inhaber: G. Salis-Lüthi.

**BÜRGERHAUS BERN**

Neuengasse 20 - Tel. 2 46 31  
Walter Wagner

Université Grands Remparts

**Hôtel Bubenberg Berne**

Dancing  
Cinéma  
Piscine

Gare principale  
Banques  
Palais fédéral

**Restaurant et Murtenstube**  
W. A. GLASER  
Tel. 2 90 11  
Vue sur les Alpes

**Vevey**

Das total neu erstellte Ferien- und Passanten-Hotel  
**«Les Trois Rois de Vevey»**

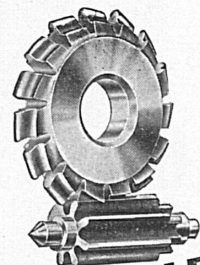
ist die wahre Quelle der heutigen Kochkunst. Größte Auswahl feinsten Schweizer- u. Auslandweine. Zimmer mit Tel. und Bad. In der SALON-BAR jeden Abend Konzert.  
O. Kuonen - Tel. 5 31 03 (021)

**RECTA**

LA MONTRE QUI PARLE SECONDES

NOVOCOLOR

RECTA Manufacture d'Horlogerie S.A., Bienne



**SCHINDLER & LIECHTI** s.a.r.l.  
FABRIQUE DE FRAISES  
TEL: 3757 BIENNE