

Zeitschrift: Die Schweiz = Suisse = Svizzera = Switzerland : offizielle Reisezeitschrift der Schweiz. Verkehrszentrale, der Schweizerischen Bundesbahnen, Privatbahnen ... [et al.]

Herausgeber: Schweizerische Verkehrszentrale

Band: 39 (1966)

Heft: 3

Werbung

Nutzungsbedingungen

Die ETH-Bibliothek ist die Anbieterin der digitalisierten Zeitschriften. Sie besitzt keine Urheberrechte an den Zeitschriften und ist nicht verantwortlich für deren Inhalte. Die Rechte liegen in der Regel bei den Herausgebern beziehungsweise den externen Rechteinhabern. [Siehe Rechtliche Hinweise.](#)

Conditions d'utilisation

L'ETH Library est le fournisseur des revues numérisées. Elle ne détient aucun droit d'auteur sur les revues et n'est pas responsable de leur contenu. En règle générale, les droits sont détenus par les éditeurs ou les détenteurs de droits externes. [Voir Informations légales.](#)

Terms of use

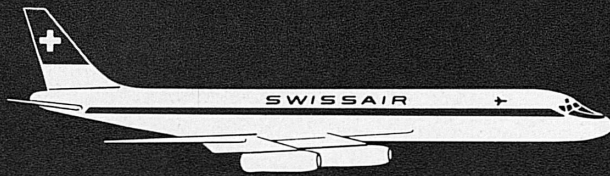
The ETH Library is the provider of the digitised journals. It does not own any copyrights to the journals and is not responsible for their content. The rights usually lie with the publishers or the external rights holders. [See Legal notice.](#)

Download PDF: 06.02.2025

ETH-Bibliothek Zürich, E-Periodica, <https://www.e-periodica.ch>

SEVA LOTTERIE

Haupttreffer
Fr. 100'000.-



Erstmals
12 Ferienreisen
14 Tage USA/Kanada
für je 2 Personen
mit Swissair



ferner: 10 x Fr. 1000.—, 25 x Fr. 500.— etc., etc.
39'018 Treffer im Gesamtwert von Fr. 450'000.—

en plus: 10 x Frs 1000.—, 25 x Frs 500.— etc., etc.
39'018 lots d'une valeur globale de Frs 450'000.—

Serien besonders interessant

5 Lose Endzahlen 0-4 enthalten mindestens 1 Treffer
5 Lose Endzahlen 5-9 enthalten mindestens 1 Treffer
10 Lose Endzahlen 0-9 enthalten mindestens 2 Treffer

Séries particulièrement intéressantes

5 billets chiffres finals 0-4 contiennent au moins 1 lot
5 billets chiffres finals 5-9 contiennent au moins 1 lot
10 billets chiffres finals 0-9 contiennent au moins 2 lots

1 Los Fr. 5.- (die 5-Los-Serie Fr. 25.-, die 10-Los-Serie Fr. 50.-) plus 50 Rp. für Chargé-Porto auf Postcheckkonto 30-10026. Ziehungsliste in verschlossenem Brief 30 Rp.

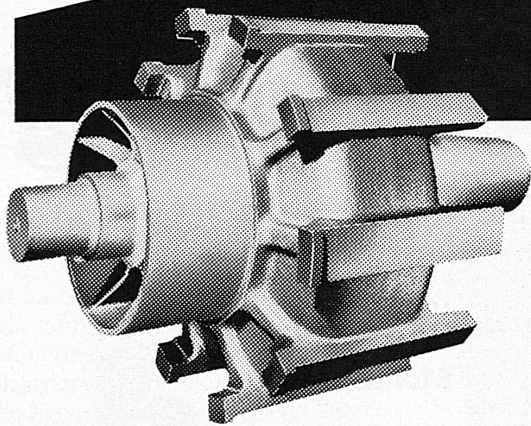
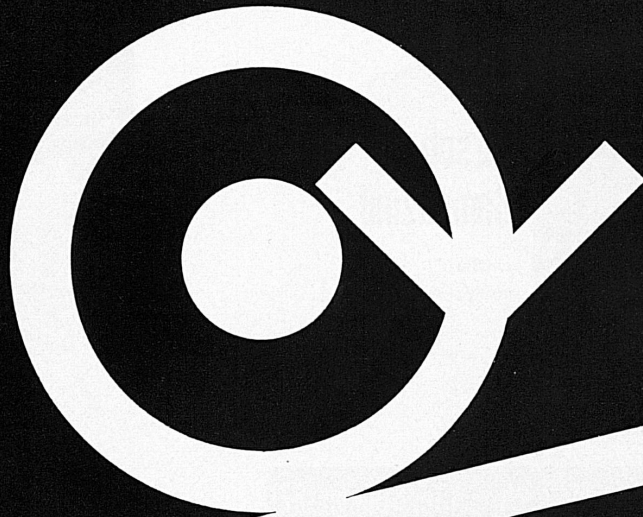
1 billet Frs 5.- (la série de 5 billets Frs 25.-, la série de 10 billets Frs 50.-) plus 50 cts de port pour envoi recommandé, au compte de chèques postaux 30-10026. Liste de tirage sous pli fermé 30 cts.

Adresse: SEVA-Lotterie, 3001 Bern, Tel. 031 45 44 36. SEVA-Lose sind auch in Banken, an den Schaltern der Privatbahnstationen sowie in vielen Läden und Kiosken usw. zu haben.

Adresse: Loterie SEVA, 3001 Berne, tél. 031 45 44 36. Les billets SEVA sont aussi en vente dans les banques, aux guichets des chemins de fer privés, ainsi que dans de nombreux magasins et kiosques, etc.

ZIEHUNG 28. APRIL TIRAGE 28 AVRIL

Technische Höchstleistung mit **+GF+ Stahlguss**



Rotor, in zwei Teilen gegossen
und zusammengeschweisst,
Gewicht 380 kg

Sg 724/1

600 Tonnen oder 30 Güterwagen...

ziehen die Ae 6/6 Lokomotiven mit einer Geschwindigkeit von 75 km/Std. die Rampen des Gotthards (27% Steigung) hinauf. Die Rotoren dieser Lokomotiven, die höchsten Belastungen unterworfen sind, bestehen aus +GF+ Stahlguss.

Reiche Erfahrung, spezialisierte Arbeitskräfte, grosszügiges Forschungsprogramm, sowie ständige Verbesserung der Fabrikations- und Kontrolleinrichtungen bieten Gewähr für die hervorragende Qualität von +GF+ Stahlguss.

Georg Fischer Aktiengesellschaft, Schaffhausen

Telephon (053) 5 60 31 und (053) 5 70 31

Schweizer Mustermesse Basel, 16.—26. April 1966, Halle 5



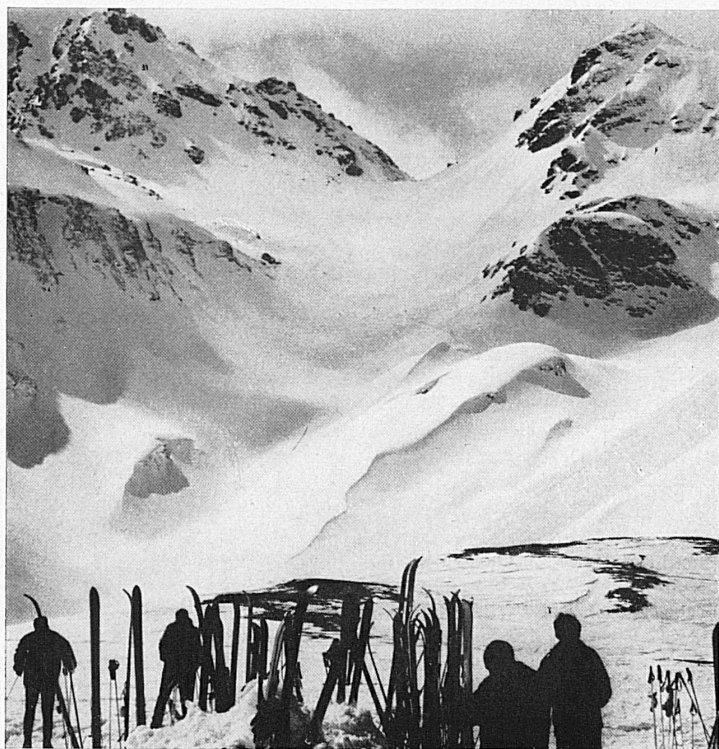
2 Camenzind Spitzenprodukte

seit 1879 Qualität

Kirsch Camenzind

für Sie
im Speisewagen bereit

Alb. Camenzind's Wwe. A.G., Steinen (SZ)



Pizol – eine grosse Abfahrt der Alpen

2300 m Höhendifferenz, 12 km Länge
Skilifte und Schweizer Skischule, Luftseilbahnen
ab Bad Ragaz und Wangs



Frisch, leicht und gut

Weisflog

Goldmedaille Expo 1964

Ideal
für tatkräftige
Menschen



Im Speisewagen
und Bahnhofbuffet
für Sie bereit

L'AÉROPORT DE GENÈVE-COINTRIN RELIÉ AU MONDE ENTIER



L'aéroport de Genève-Cointrin, situé à cinq minutes du centre de la ville, est un important carrefour des routes de l'air, desservi par plus de vingt parmi les plus importantes compagnies de navigation aérienne. Porte d'entrée naturelle d'une prestigieuse contrée, traditionnellement vouée au tourisme, Genève-Cointrin offre un accès rapide à toutes les renommées stations estivales et aux magnifiques champs de ski des Alpes suisses et françaises. De Genève-Cointrin, par le rail par la route ou par les airs, en deux heures au maximum, vous aurez rejoint votre lieu de séjour, qu'il soit situé sur la rive d'un de nos lacs ou dans les plus hautes vallées alpestres.

LUDER