

Zeitschrift: Bildungsforschung und Bildungspraxis : schweizerische Zeitschrift für Erziehungswissenschaft = Éducation et recherche : revue suisse des sciences de l'éducation = Educazione e ricerca : rivista svizzera di scienze dell'educazione

Herausgeber: Schweizerische Gesellschaft für Bildungsforschung

Band: 3 (1981)

Heft: 3

Artikel: Probleme der Oberstufenreform : historische Aspekte der Volksschulentwicklung im Kanton Zürich

Autor: Oertel, Lutz

DOI: <https://doi.org/10.5169/seals-786439>

Nutzungsbedingungen

Die ETH-Bibliothek ist die Anbieterin der digitalisierten Zeitschriften. Sie besitzt keine Urheberrechte an den Zeitschriften und ist nicht verantwortlich für deren Inhalte. Die Rechte liegen in der Regel bei den Herausgebern beziehungsweise den externen Rechteinhabern. [Siehe Rechtliche Hinweise.](#)

Conditions d'utilisation

L'ETH Library est le fournisseur des revues numérisées. Elle ne détient aucun droit d'auteur sur les revues et n'est pas responsable de leur contenu. En règle générale, les droits sont détenus par les éditeurs ou les détenteurs de droits externes. [Voir Informations légales.](#)

Terms of use

The ETH Library is the provider of the digitised journals. It does not own any copyrights to the journals and is not responsible for their content. The rights usually lie with the publishers or the external rights holders. [See Legal notice.](#)

Download PDF: 22.01.2025

ETH-Bibliothek Zürich, E-Periodica, <https://www.e-periodica.ch>

Probleme der Oberstufenreform – Historische Aspekte der Volksschulentwicklung im Kanton Zürich

Lutz Oertel

Schulgeschichte ist ein bisher eher vernachlässigter Studienbereich und wird selten mit sozialwissenschaftlichen Ueberlegungen verbunden. Das ist u. a. auch der Anlass, die Geschichte der zürcherischen Volksschule zu betrachten. Sie lässt sich als eine Geschichte ungelöster Probleme der Volksschuloberstufe begreifen. Gekennzeichnet durch zunehmende Differenzierung (heute in Ober-, Real- und Sekundarschule) und sehr ungleiche Schüleranteile, blieb die Oberstufenentwicklung seit den Anfängen von 1832 immer ein Problembereich, insbesondere für den Rest der Oberstufenschüler, die nicht Sekundarschüler (oder Gymnasiasten) waren. Doch für die Einführung einer integrierten Oberstufe fehlte es immer an politischer Durchsetzungskraft. Das einst so hochgehaltene Bildungsideal einer allgemeinen Entfaltung der Persönlichkeit verblasste hinter Selektionsverfahren, homogenisierten Lernvoraussetzungen und unterschiedlichen Ausbildungsrichtungen der drei Schulzweige der Oberstufe und wurde in die Bildung von Schülertypen umgesetzt. Der persönliche Erfolg im Erreichen des anspruchsvollen Schultyps wird auf der Seite des Misserfolgs zum individuell verschuldeten Versagen. Ein derart rationalisiertes Schulsystem ist gegen Kritik und Reform weitgehend resistent geworden.

Für die Schwierigkeiten, Schulreformen einzuleiten und mit Erfolg durchzuführen, werden aus wissenschaftlicher Sicht verschiedene Erklärungsversuche angeboten:

In politökonomischer Sichtweise wird unter anderem das politisch gewollte Ummünzen der stagnierenden Wirtschaft zu Bremswirkungen im Bildungssektor dafür verantwortlich gemacht (Baethge, 1974), dass Schulreformen in Schwierigkeiten geraten. Ausserdem wird grundsätzlich der bildungsökonomische Ansatz von Schulreformen (funktionale Subordination der Schule unter die Oekonomie) in Zweifel gezogen, da er letztlich nur falsche und zu kurz greifende Reformziele zulässt (Gross, 1977). Aus organisationssoziologischer Sicht steht Schulreformen das Beharrungsvermögen des Schulsystems, vor allem aber eine auf Verwaltung spezialisierte Schulbürokratie entgegen. Verbesserungsversuche der Schule und der Schuladministration ereignen sich als Reaktion auf aktuellen Problemdruck und zielen lediglich auf bessere Anpassungsleistungen des gesamten Systems an neue Problemlagen (Offe, 1975; Oertel, 1978; Rolff, 1979). Im Zusammenhang mit wissenschaftstheoretischen Ueberlegungen wird den Sozial- und Erziehungswissenschaften selbst ein Anteil am Scheitern von Schulreformprojekten zugeschrieben. Wissenschaftliche Erfahrungen hätten bei vielen Reformbemühungen zwar eine massgebliche, wenn auch nicht immer gerechtfertigte Rolle gespielt, konnten aber bisher kaum zur schulpolitischen Durchsetzung beitragen (Edelstein, 1978; Blankertz, 1978).

Vermutlich reicht keiner dieser Erklärungsversuche allein aus: Nur ein Zusammenwirken aller genannten (und weiterer) Gründe führte zu Rückschlägen im Bereich von Schulreformen und bietet ihnen auch in Zukunft nur geringe Erfolgchancen (Oertel, 1978; Rolff u. a., 1980). Im Rahmen der zuvor erwähnten Selbstkritik der Wissenschaft wird die relative Wirkungslosigkeit wissenschaftlicher Arbeit unter anderem auf eine Vernachlässigung des interpretativen Paradigmas zurückgeführt. Demgegenüber hätten die empirisch-analytischen Wissenschaften zu viel Vorrang gehabt. Ohne auf die damit verbundene Kontroverse und ihre facettenreichen Problemfelder der wissenschaftstheoretischen Diskussionen eingehen zu können (Habermas, 1970), erscheint es mir wichtig, dem im interpretativen Paradigma enthaltenen Hinweis auf die *Geschichtlichkeit* der von der Wissenschaft zu bearbeitenden Probleme mehr Bedeutung beizumessen als bisher. Ansätze, der «Schule im historischen Prozess» mehr Beachtung zu schenken, werden auch zunehmend erkennbar (Leschinsky, Roeder, 1976; Herrmann, 1977; Neumann, 1980).

Nicht die privaten Schwierigkeiten eines einzelnen, sondern ihre öffentlichen und summierten Auswirkungen entwickeln sich bei regelmässigem Auftreten zu einem *Problem* (Mills, 1961).

Wenn einmal ein Primarlehrer beim Uebertritt von der 6. Primarschulklasse in die Oberstufe weniger Schüler der Oberschule, dem schwächsten Zweig der Zürcherischen Oberstufe, einweist, so kann darüber hinweggesehen werden. Wenn aber viele Primarlehrer Jahr für Jahr dasselbe tun, wird daraus ein die Oeffentlichkeit interessierendes Problem, was spätestens bei einer entsprechenden Anfrage im Kantonsrat zu Tage tritt. In der Problemwahrnehmung liegt der Ausgangspunkt für Reformen, nicht nur im Sinne von Problemdruck, sondern auch auf Grund der Definition und der daran anschliessenden Analyse des Problems (Rittel, Webber, 1973). In dem Rahmen, in dem das Problem definiert wird, bewegen sich schliesslich auch die Lösungsmöglichkeiten (Kussau, Oertel, 1974), die, sofern es sich um Reformen handelt, im politischen Prozess zum Tragen kommen müssen. Der wissenschaftlichen Problembearbeitung fällt also auch die Aufgabe zu, zwischen dem problematischen Sachverhalt und den politischen Lösungen zu vermitteln. Damit werden auch Fragen der Reformstrategie angesprochen. Sie sollen hier aber ausgeklammert bleiben. Denn die Probleme der Oberstufenreform sind als erstes die Probleme der Oberstufe selbst. Auf der Grundlage des interpretativen Paradigmas interessiert die *Geschichte der Probleme der Oberstufe*, aber nicht, indem Ereignisse der Vergangenheit aufgereiht und nacherzählt werden, sondern indem versucht wird, ihre Entstehung zu begreifen, um daraus für praktische Problemlösungen Erkenntnisse gewinnen zu können. Im folgenden geht es zunächst darum, die historische Entwicklung der Zürcherischen Oberstufenorganisation und den Bildungsauftrag der Volksschuloberstufe über einige wichtige Stationen hinweg zu verfolgen. Diese Entwicklung wird dann in einen schultheoretischen Zusammenhang gestellt, der schliesslich in einen kurzen Ausblick einmündet. Die zentralen Gedanken dazu werde ich thesenartig vortragen:

1. Die Geschichte der Zürcherischen Volksschule ist die Geschichte ungelöster Probleme ihrer Oberstufe

Meine weiteren Ausführungen dienen zur Erläuterung dieser zentralen These. Aus der Uebersicht (siehe Abb. 1) ist eine erste allgemeine Entwicklungstendenz der Oberstufe erkennbar, die sich in folgender These zusammenfassen lässt:

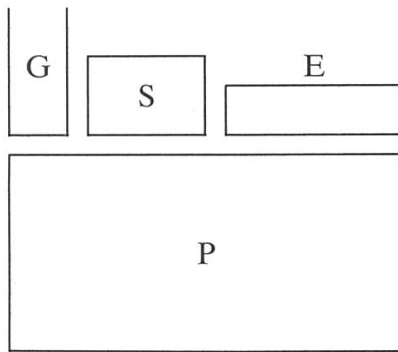
2. Die Entwicklung der Oberstufenorganisation ist durch eine zunehmende äussere Differenzierung gekennzeichnet

Am Ende der Entwicklung finden wir die dreigeteilte Oberstufe mit Sekundar-, Real- und Oberstufe. Schliesst man das Gymnasium noch mit ein, so sind sogar vier getrennte Schulzweige auf der Stufe des 7. bis 9. Schuljahres festzustellen (Sonderklassen nicht miteingerechnet). Für diese Ausdifferenzierung an der Oberstufe lassen sich verschiedene Ursachen finden, z.B. technischer Fortschritt, ökonomische Umwälzungen und ein komplizierter werdendes Staatsgebilde. Vermutlich ist ein Ineinandergreifen verschiedener Bedingungen für die Schulentwicklung verantwortlich (Münch, 1980). Ich kann daher darauf verzichten, die Ausdifferenzierung der Oberstufenzweige als systemtheoretische Notwendigkeit zu zeigen, mit der das Schulsystem die hochgradigen Anforderungen einer komplexer werdenden Umwelt aufnimmt. Eine solche Darstellung erübrigt sich auch deshalb, weil die Ausdifferenzierung der Oberstufe weder selbstverständlich, noch linear verlaufen ist:

Nicht *linear*, weil sich bis 1899 die Sekundarschule stark ausdehnen konnte, während die Ergänzungsschule verkümmerte («Kummerstufe»). Mit dem Volksschulgesetz (1899) sollte diese Entwicklung mit dem Einbezug der 7./8. Klassen in die ausgebaute Primarschule aufgehalten werden. Aber bis zur Mitte dieses Jahrhunderts weitete sich die Sekundarschule derart

Abb. 1: Entwicklung der Volksschule im Kanton Zürich

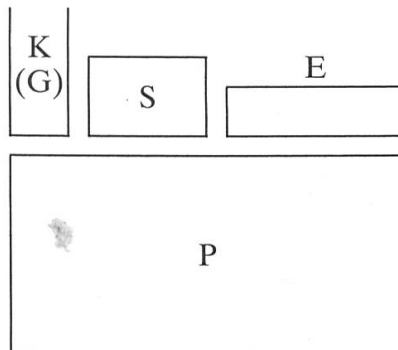
1832



Unterrichtsgesetz

- S: Sekundarschule nicht obligatorisch, mit Schulgeld, Aufnahmeprüfung.
- E: Ergänzungsschule möglich
- P: Primarschule obligatorisch
- G: Gymnasium

1859



Unterrichtsgesetz

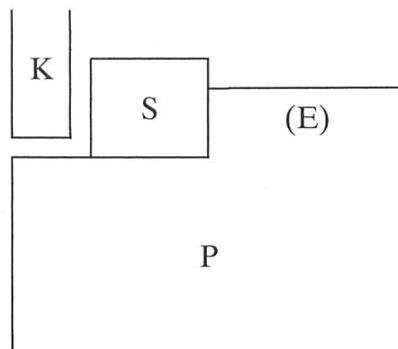
- S: Probezeit statt Prüfung
- E: Ergänzungsschule möglich
- P: Elementar- und Realschule
- K: Kantonsschule anschliessend

1869

Kantonsverfassung:

Allgemeine Volksbildung und republikanische Bürgerbildung durch den Staat
 Berufstüchtigkeit
 Wissenschaftlicher Zweck, Bedürfnisse der Gegenwart
 Ausdehnung auf reiferes Jugendalter
 Organische Verbindung von Volksschule und höheren Lehranstalten

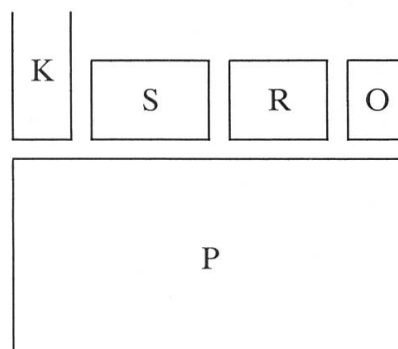
1899



Volksschulgesetz

- S: Obligatorisch, kein Schulgeld, 4 Wochen Probezeit
- E: Ergänzungsschule (P)
- P: Ausbau auf 8 Schuljahre = Schulpflicht)

1959



Änderung des VG 1899

- Dreigeteilte Oberstufe: Sekundar-, Real- und Oberschule
- Zuteilung mit und/oder ohne Prüfung, Bewährungszeit
- P: Primarschule wieder 6 Jahre

aus, dass sie teilweise bis zu 75 Prozent der Schüler aufnahm. Dieser als Wellenlinie verlaufenden Entwicklung sollte mit der Revision des Volksschulgesetzes 1959, die eine Dreiteilung der Oberstufe brachte, Einhalt geboten werden.

Nicht *selbstverständlich*, weil anstelle einer differenzierten Organisation eine integrierte Oberstufe hätte entstehen können. Aber die Geschichte zeigt, dass sich *integrative Lösungen* für die Organisation der Oberstufe nicht durchsetzen konnten. Denn schon 1832 wurde für die Beratungen des Unterrichtsgesetzes die Oberstufe der Volksschule ausgeklammert, statt dessen 1833 ein selbständiges Sekundarschulgesetz verabschiedet. Aus der Sicht der Sekundarschule und ihres Chronisten H. Ernst (1929) wurde diese Ausklammerung als «üble Vorbedeutung» aufgefasst, weil von dieser Zeit an die Sekundarschule «zwischen oberer Primar- und Mittelschule hin und her pendelte» (Specker, 1929). Aus dieser Deutung der Oberstufenentwicklung lässt sich folgende These ableiten:

3. Ursache der Oberstufenproblematik ist die ungeklärte Stellung der Sekundarschule

Es sind vor allem die historisch mitgenommenen Widersprüche der Sekundarschule, die einerseits Progymnasium sein wollte, die aber andererseits als Gemeindeschule gegründet wurde; die anfänglich als Kreisschule an zentralen Orten im Kanton aufgebaut wurde, aber sich später doch dezentral in vielen Gemeinden entwickelte; die mit dem Anspruch ihrer Lehrer auftrat, *Auswahlschule* zu sein (Specker, 1929), aber schliesslich der Volksschule zugeordnet blieb.

Schon im Vorfeld zum zweiten Unterrichtsgesetz (1859) und in der Diskussion um den Volksschulparagraphen der Kantonsverfassung (1869) deutete sich eine integrative Lösung an. Die

<i>Abb. 2: Kantonsverfassung</i>	
18. April 1869	
Art. 62	Die Förderung der allgemeinen Volksbildung und republikanischen Bürgerbildung ist Sache des Staates. Zur Hebung der Berufstüchtigkeit aller Volksklassen wird die Volksschule auch auf das reifere Jugendalter ausgedehnt werden. Die höheren Lehranstalten sollen unbeschadet ihres wissenschaftlichen Zweckes den Bedürfnissen der Gegenwart angepasst und mit der Volksschule in organische Verbindung gebracht werden.

Sekundarschule wurde als Uebergangsinstitution zur Industrieschule und zum oberen Gymnasium verstanden. Von dieser Aufgabe her wurde zwar eine «Verallgemeinerung der Sekundarschule» von Binder 1867 gewünscht, aber kein Obligatorium gefordert (Ernst, 1929, S. 39).

Nach der Verabschiedung der Kantonsverfassung (siehe Abb. 2) traten bald neue Forderungen auf, und es entstand die Absicht, ein Volksschulgesetz auszuarbeiten.

Das in der Kantonsverfassung niedergelegte Verlangen nach einer organischen Verbindung ist auch vom Erziehungsdirektor Sieber aufgegriffen worden. Allein, sein Versuch, die Aufteilung der Volksschule weiter hinauszuschieben, blieb erfolglos (Wettstein, 1885). An der Schulsynode 1886 in Uster wurde der Anschluss aller Mittelschulen an die 3. Sekundarschulklasse gefordert, dies unter besonderer Berücksichtigung der Schulverhältnisse in der Landschaft mit ihren teilweise schwierigen Zugangsmöglichkeiten zu Mittelschulen (Schulsynode Uster, 1886). Die in der Kantonsverfassung angesprochene Ausdehnung der Volksschule ist sogar schon 1856 erwogen worden. Neun Jahre Schulpflicht wurden damals vorgesehen. Später wurde damit der Gedanke verbunden, «die Ergänzungsschule in der Sekundarschule aufgehen zu lassen» und «die allgemeine Volksschule durch das Mittel der Sekundarschule um zwei weitere Jahre auszudehnen» (Schäppi, 1887). Die «Hebung der Berufstüchtigkeit» wollte man durch den Ausbau der Volksschule erreichen, d.h. die Gewerbeschulen in die Volksschule aufnehmen sowie mehr Handfertigkeitunterricht erteilen. Dieses Anliegen wurde mit der Vorstellung begründet, gewerbliches und allgemeines Bildungswesen als Einheit zu betrachten (Schäppi, 1887).

Verschiedene Anläufe zur Verabschiedung eines Volksschulgesetzes wurden unternommen, aber mehrere Entwürfe fanden weder vor den Räten noch vor dem Volk Gnade. Neben den Bemühungen um das Volksschulgesetz wurde auch der Kampf um eine Verringerung der Klassengrösse geführt. Es gab Klassen bis zu 80 Schülern. Die Lehrer wollten finanziell besser gestellt und die Lehrerbildung sollte neu geordnet werden.

Endlich wurde 1899 nach 40jähriger Debatte das *Volksschulgesetz* verabschiedet und vom Volk gutgeheissen. Aber allzu viele Forderungen waren in der Zwischenzeit an die Volksschule herangetragen worden, so dass sich kaum eine vollständig durchsetzen konnte. Zwar wurden zwei Jahre Sekundarschule obligatorisch, aber es wurde keine neunjährige Schulpflicht verlangt. Zwar befürwortete man berufliche Fortbildungsschulen, aber keine Zivilschule; man hielt sie für «Zu-viel-Schule». Zwar ging man an den Ausbau der Primarschule (7. und 8. Klassen), aber es waren viele Ausnahmen für Art und Dauer des Besuchs vorgesehen. Obwohl bereits an der Schulsynode von 1887 der Hauptreferent, H. Utzinger, für den Kanton *Varianten der Oberstufenorganisation* gefordert hatte, waren diese im Volksschulgesetz nicht vorgesehen. So konnte beispielsweise eine Gemeinde nicht zwischen der Führung einer Sekundarschule oder einer ausgebauten Primarschule wählen. Im grossen und ganzen war das Volksschulgesetz nicht viel mehr als eine rechtliche Absicherung des weitherum im Kanton erreichten Zustandes der Volksschule.

Es dauerte dann 60 Jahre, bis 1959 eine Teilrevision des Volksschulgesetzes durchgeführt wurde. Als Hauptgrund für diese Revision wird eine Verschlechterung der Situation der 7./8. Klasse der Primarschule genannt. Diese hatte zur Folge, dass immer mehr Schüler in die Sekundarschule drängten, während die Schulabgänger aus der Primarschule immer schlechtere Berufschancen hatten. Mit der Teilrevision wurde das zu Ende geführt, was sich von Anfang an für die Entwicklung der Volksschule andeutete: Der integrierten Primarstufe (1. bis 6. Klasse) wurde eine *differenzierte Oberstufe* aufgesetzt. Dadurch wurde eine innerschulische Selektion beim Uebertritt von der Primarschule zur Oberstufe notwendig.

Bereits 1969 wurden dem Erziehungsrat Eingaben mit verschiedenen Oberstufenmodellen gemacht, die alle mehr oder weniger in Richtung integrativer Oberstufenorganisation wiesen. Auch die 1975 vom Erziehungsrat verabschiedete Rahmenkonzeption für Schulversuche im 7. bis 9. Schuljahr schliesst integrative Lösungen für die Oberstufenproblematik nicht aus. Der Integrationsgrad der auf der Rahmenkonzeption aufbauenden abteilungsübergreifenden Oberstufenorganisation, wie sie in Regensdorf und Glattfelden erprobt wird, ist noch recht gering, soll aber nach dem Willen des Erziehungsrates nicht weiter gehen. Kritik allein an der organisatorischen Differenzierung der Oberstufe reicht nicht aus. Es ist auch die Frage zu stellen, welchen *Bildungsauftrag* die differenzierte Oberstufe hat.

4. Mit zunehmender Differenzierung verläuft die Entwicklung des Bildungsauftrags der Oberstufe in Richtung «theoretisch» einerseits und «praktisch» andererseits

«Praktisch und idealistisch

Die Volksschule hat gegenwärtig manche Anfechtungen zu erdulden.

Der Volksschulunterricht soll praktischer gestaltet werden. Man will einzelne Unterrichtsgegenstände, theoretischen Unterricht, beseitigen und durch nützlichere ersetzen. Es wird kaum deutlich gesagt, was man beseitigen möchte. Jedenfalls kann dieser Wunsch sich nicht auf Lesen, Schreiben und Rechnen beziehen, denn die nämlichen Leute, die die Schule überhaupt praktischer gestalten möchten, klagen sie ja handkehrum an, dass sie gerade in jenen elementaren Hauptfächern nicht die nötige Sicherheit erzeuge. Also werden wohl die Realien gemeint sein, deren Zusammenhang mit dem sogenannten praktischen Leben, mit dem Gelderwerb, am wenigsten in die Augen fällt, die also auch am leichtesten diskreditiert werden können, wenigstens bei denen, die in pädagogischen Dingen von der Hand in den Mund leben. Die Schöpfer der neuen Volksschule glaubten, dieselbe müsse einen idealistischen Zug an sich haben, sie dürfe nicht bloss darauf ausgehen, nützliche Kenntnisse und Fertigkeiten den Schülern beizubringen.» (Editorial zur Schweizerischen Lehrerzeitung 32. Jg. Nr. 9 1887, S. 67.)

Ob die beiden Richtungen des Bildungsauftrages mit idealistisch und nützlich (wie 1887), mit allgemein und besonders oder mit intellektuell und manuell umschrieben werden, ist nicht so wesentlich; Tatsache ist, dass sie sich auch in unterschiedlichen Ausbildungswegen manifestieren und deshalb einerseits mit der Mittelschulbildung und andererseits mit der Berufslehre im Zusammenhang stehen. Vielleicht geht diese Richtungstrennung auf ein Missverständnis zurück, das von der Kantonsverfassung her stammen könnte. In ihr wird bekanntlich zwischen einer allgemeinen Volksbildung und der Hebung der Berufstüchtigkeit des Volkes gesprochen.

Aus dem Zweckartikel des Lehrplans der Volksschule (siehe Abb. 3) geht aber ohne Zweifel hervor, dass die Volksschule einen ungeteilten Bildungsauftrag hat, der sich nicht der einen oder anderen Richtung unterordnen darf. Ob mit der Organisation der Volksschuloberstufe darauf gebührend Rücksicht genommen wird, ist eine andere Frage. Mit der *Dreiteilung der Oberstufe* von 1959 zeichnet sich nämlich eine Zuordnung der Oberstufenabteilungen zu den beiden genannten Richtungen ab. Das ist umso erstaunlicher, als der Initiator dieser Dreiteilung von folgenden Grundsätzen ausging: 1. Geistige und manuelle Fähigkeiten der Schüler stehen in Wechselwirkung. 2. Die Volksschule darf keine Nützlichkeitspädagogik betreiben. 3. Es gibt Grenzen der Leistungsfähigkeit. Im 1959 revidierten Volksschulgesetz finden wir aber dennoch *Berufszuordnungen* für die Sekundar-, Real- und Oberschule, und im entsprechenden Uebertrittsverfahren werden vor allem Aufteilungskriterien intellektueller Art verwendet. Das führt von der Organisation her zu Differenzierungen in beiden Richtungen, die durch entsprechende Lehrmittel, Lehrpläne und Lehrerausbildungen zusätzlich verstärkt werden. Gekoppelt mit einer Verteilung der Leistungsfähigkeit auf der Skala von «intelligent» bis «dumm», zeichnen sich schon beim Austritt aus der Primarschule (6. Klasse) Ausbildungswege ab, die entweder zur Mittelschule oder zur Berufslehre weisen.

Abb. 3: Lehrplan der Volksschule des Kantons Zürich *)

12. Juli 1966 (1904)

Zweck der Volksschule

- Die Volksschule ist die vom Staat errichtete, gemeinsame Erziehungs- und Bildungsanstalt der Kinder aller Volksklassen; Für alle gelten die gleichen Rechte und Pflichten, dieselben Grundsätze der Erziehung und des Unterrichtes.
- Die Volksschule bildet
 - den Körper
 - den Verstand
 - Gemüt und Charakter
- d. h. Ausbildung zu einer möglichst einheitlichen lebenskräftigen Persönlichkeit.
- So ist die Volksschule eine Stätte allgemeiner Menschenbildung

*) Stark gekürzte Fassung

Am engsten dem Arbeitssektor ist die Real- und Oberstufe zugeordnet; Schüler dieser Schulen werden am raschesten in den Arbeitsprozess integriert. Das erklärt teilweise die Abhängigkeit der Volksschule von der Wirtschaft und insbesondere den Druck, dem die Oberschule aufgrund der wirtschaftlichen Rezession der letzten Jahre ausgesetzt ist. Geringe Zuweisung von Schülern zur Oberschule und knappe Lehrstellen für Oberschüler werden Mängeln dieses Schulzweiges angelastet. Auch diese Erfahrung ist nicht neu, wie sich mit einem Zitat aus dem schon erwähnten Editorial der Schweizerischen Lehrerzeitung nachweisen lässt:

«Jedesmal, wenn die wirtschaftliche Lage sich schwieriger gestaltet, so wird auch die Schule beschuldigt, dass sie nicht das leiste, was man bei ihrer Gründung gehofft habe.»

In diesem Problemkreis deutet sich eine aktuelle Gefahr durch das neue Berufsbildungsgesetz an: Es könnte nämlich dazu führen, dass Real- und Oberschüler nur noch Berufschancen über die im Gesetz vorgesehene Anlehre erhalten. Solche Zusammenhänge gilt es zu beachten und zu analysieren, wenn Reformen an der Oberstufe zur Diskussion stehen, will man nicht blind der Subordination des Bildungssektors unter die Oekonomie Vorschub leisten.

Dem Spannungsfeld des Bildungsauftrages der Volksschule ist die Sekundarschule besonders ausgesetzt. Solange höhere Bildung und Berufsausbildung getrennt verlaufen, hat die Oberstufe als Ganzes die Funktion auf beides vorzubereiten.

5. *Problem der Sekundarschule ist, dass sie als ein einziger Schultyp die doppelte Aufgabe der gesamten Oberstufe zu erfüllen beansprucht*

nämlich, Unterbau für Maturitätsschulen, am liebsten Progymnasium, und zugleich Vorstufe für Berufs- und Fachschule zu sein. Dieses Problem der Sekundarschule fand bisher keine Lösung und verursachte die schon erwähnte zahlenmässige Wellenbewegung. Im Verlauf der historischen Entwicklung der Volksschuloberstufe wurde diese Wellenbewegung von einer phasenweisen Aufgabenverlagerung begleitet: Von der Sekundarschule als «Auswahlschule», die sie vor allem in ihrem Selbstverständnis war, zur «Volksschuloberstufe schlechthin». Das ist aus der Sicht der Sekundarlehrerschaft folgendermassen dargestellt worden:

«Dafür betonte (unser Schulherr) den Charakter der Sekundarschule als Oberstufe der Volksschule dermassen, dass weite Kreise des Volkes zu der irrthümlichen Ansicht gelangen mussten, sie sei diese Oberstufe schlechthin und nicht mehr die Auswahlschule, als die sie einstmals gedacht war. Als 1899 die obere Primarschule ausgebaut wurde, wäre es an der Zeit gewesen, der Sekundarschule progymnasialen Charakter zu verleihen.» (Specker, 1929.)

Ich gehe also davon aus, dass die Probleme in der Entwicklung der Oberstufe weitgehend auf die Probleme der Sekundarschule zurückzuführen sind, auf ihre Doppelaufgabe und auf ihre wiederholt auftretende zahlenmässige Ausdehnung. Im Zuge der *Revision des Volksschulgesetzes* (1959) wurde die Problematik der Oberstufe der Volksschule zumindest teilweise anders gesehen. Die für eine qualifizierte Volksschulbildung ungenügend ausgebauten 7. und 8. Klassen der Primarschulen schienen das unmittelbare Problem zu sein, und somit bestand der Lösungsversuch darin, vor allem auf Seiten der 7. und 8. Klassen eine Verbesserung zu erreichen. Mit der Dreiteilung der Oberstufe und der Schaffung von Real- und Oberschule wurden sicherlich auch Verbesserungen erreicht, insbesondere mit der Reallehrerausbildung, trotzdem traten wieder Mängel auf, wofür nach wie vor die Doppelaufgabe der Sekundarschule und verschiedene andere, wie das Uebertrittsverfahren von der Primar- zur Oberstufe, aber auch nicht nur schulisch bedingte Erscheinungen mitverantwortlich sind. Mit den seit 1975 möglichen Schulversuchen zur Reform der Oberstufe ist man bestrebt, durch den Einbezug der gesamten Volksschuloberstufe die erwähnten Schwierigkeiten zu überwinden.

Ich habe an der Oberfläche der Zürcherischen Volksschuloberstufe gekratzt und bin ohne eine Behandlung pädagogischer und schultheoretischer Fragen ausgekommen. Dabei befinde ich mich in guter, alter Tradition: Denn die wichtigen Ereignisse der Zürcher Schulgeschichte blieben ziemlich unberührt von den pädagogischen Diskussionen der damaligen Zeit. Das kann man auch beim Lesen alter Lehrerzeitungen feststellen, in denen gleichzeitig über Zürcherische Schulreformen berichtet und beispielsweise das Herbart/Ziller'sche Konzept der Formalstufen behandelt wird. Ein Zusammenhang zwischen beidem wurde nicht hergestellt. Vermutlich ist die Entwicklung der Volksschuloberstufe mehr als eine *staatspolitische Aufgabe* und ökonomische Notwendigkeit und weniger als eine pädagogische Möglichkeit gesehen worden. Die gesamte Volksschulentwicklung liesse sich unter diesen beiden Perspektiven, der staatspolitischen und der ökonomischen, interpretieren (Humm, 1936); zwei Andeutungen dazu mögen genügen: Während in der ökonomischen Entwicklung das Fabrikgesetz von 1877 besondere Bedeutung hat (Verbot der Kinderarbeit bis zum 14. Lebensjahr) und zur Voraussetzung einer Verlängerung der Schulpflicht wurde, hatte im staatspolitischen Denken die Idee der Rechtsgleichheit einen zentralen Stellenwert beim Aufbau des staatlichen Volksschulwesens:

«Sollte aber die Rechtsgleichheit nicht ein verderbliches Angebinde, sondern ein Segen werden, so galt es vor allem die Massen, das Volk selbst durch Hebung seiner Bildung in den Stand zu setzen, seine Rechte vernünftig und zum Wohl des Ganzen zu gebrauchen. Die Bildung durfte nicht bloss das Privileg einer in Minderheit stehenden Corporation, oder der Privatthätigkeit überlassen bleiben, sie musste Gemeingut werden; gegenüber der bisherigen Concentration der Bildung auf einzelne Stände und auf die Städte, erhob sich der Ruf nach einer *allgemeinen* durch den Gesamtorganismus des Staates getragenen und gepflegten *Volksschule*.» (Hunziker, 1881/82.)

Was ist aus diesen, im vorigen Jahrhundert zugrundegelegten und vielfach realisierten Bildungsabsichten geworden? Wir verfügen heute über Erfahrungen und Einsichten vor allem wissenschaftlicher Art, die es erlauben, die Wirkungsweise der äusseren Differenzierung und die Implikationen unterschiedlicher Bildungsaufträge, wie sie für die dreigeteilte Zürcherische Volksschuloberstufe kennzeichnend sind, abzuwägen und zwar in gesellschaftlicher Hinsicht (Fend, 1974 und 1976; Hurrelmann, 1975; Tillmann, 1976; Rolff u. a., 1980).

Mit der Dreiteilung der Oberstufe 1959 wurde, wie erwähnt, die *inerschulische Selektion* verstärkt (Uebertritt Primarschule / Oberstufe). Ueber diesen Vorgang könnte man ja hinwegsehen, würde sich nicht mit dem Besuch der ausgewählten Abteilung eine Vorwegnahme der Berechtigung für den höheren Bildungsweg bzw. für die Berufslehre verbinden. Deshalb wird der Uebertritt vielfach zur Vorselektion für den Auswahlvorgang von Lebenschancen (Projekt Ausbildungswege, 1980).

Weil diese Verbindung von schulischen Voraussetzungen und späteren gesellschaftlichen Möglichkeiten (insbesondere für den Eintritt in die Arbeitswelt) von so grosser Bedeutung ist, sei ein Blick auf unsere gesellschaftlichen Verhältnisse geworfen. Der gegenwärtigen Sozialstruktur unterliegt eine *hierarchische Gliederung*, wie sie unter anderem an der bestehenden Berufsstruktur, ungleichem Einkommen und verschiedenen Einflussmöglichkeiten ablesbar ist. Verschiedene soziale Gruppen sind davon unterschiedlich betroffen, in der Regel so, dass sie entweder unter der hierarchischen Gliederung leiden oder von ihr profitieren. Gleichzeitig sprechen wir aber von den unbeschränkten Möglichkeiten unserer *Leistungsgesellschaft*, in der sozialer Aufstieg durch Leistung für alle offen sei. Doch dieses Versprechen auf Chancengleichheit steht im Widerspruch zu den ungleich vorhandenen sozialen Positionen. In diesen Widerspruch ist auch die Volksschule verwickelt: Sie beansprucht schliesslich im Sinne allgemeiner Menschenbildung den einzelnen umfassend zu fördern (Lehrplan der Volksschule: Persönlichkeitsentfaltung), muss aber andererseits auf die Abnehmer Rücksicht nehmen (Arbeitswelt, weiterführende Schulen). In der Regel drückt sich diese Unvereinbarkeit auch in unterschiedlichen Formen der Schulorganisation aus. Zum Zweck der Förderung scheinen eher Integrationsformen, für die Funktion des Auslesens eher Formen äusserer Differenzierung geeignet. In diesem Sinne ist die Primarschule der zürcherischen Volksschule in ihrer integrierten Form als Förderstufe zu bezeichnen.

6. *Die Oberstufe der Volksschule ist vor allem Selektionsstufe, deren Hauptaufgabe darin besteht, Schülerströme auf die hierarchisch gegliederte Gesellschaft zu verteilen*

Die Aufteilung der Schüler aufgrund der Oberstufenorganisation wird durch ein unterschiedliches Bildungsangebot in den Abteilungen (Sekundar-, Real- und Oberschule) verstärkt. Es ist einerseits auf mehr intellektuelle, andererseits auf mehr praktische Fähigkeiten ausgerichtet, mit dem Ergebnis: Die ausdifferenzierte Oberstufenorganisation und entsprechend differenzierte Bildungsanforderungen ergeben den jeweiligen Schultyp. Auf individueller Ebene setzt diese Aufteilung entsprechende Schülertypen voraus. Da man aber davon ausgehen kann, dass die individuellen Merkmale junger Menschen nicht so verteilt sind, wie es die Schultypen verlangen, müssen diese Schülertypen von der Schule «produziert» werden.

7. *In den Schultypen der Oberstufe werden entsprechende Schülertypen geformt*

Sind sie produziert, werden sie auf die entsprechenden Berufe und sozialen Positionen verteilt. Dieser Sachverhalt läuft letzten Endes auf eine soziale Segregation in Schule und Beruf hinaus, während doch aufgrund unseres gesellschaftlichen Selbstverständnisses soziale Integration vorherrschend sein sollte. Der allgemeine Bildungsauftrag zur Förderung des einzelnen und die Selektionsfunktionen der Oberstufe sind schwierig miteinander zu vereinbaren.

Hilfe soll das *Selektionskriterium* «Schulleistung» bringen. Im Uebertrittsverfahren von der Primar- zur Oberstufe zählen nur die Leistungen in Sprache und Rechnen. Besonders hartnäckig hält sich die eindimensionale Leistungsvorstellung, die man im Bereich intellektueller Fähigkeiten messbar zu machen versucht (Negt, 1975 / 1976). Sie bildet den Schnittpunkt von schulischer Selektion und sozialer Statuszuweisung bzw. von Schultyp und späterer Ausbildungsanforderung. So wird der «leistungsstarke» Sekundarschüler eher kaufmännischer Angestellter als ein «leistungsschwacher» Realschüler. Aus der Selektionsfunktion der Oberstufe entsteht also ein Legitimationsproblem, d. h. es entsteht die Aufgabe, den Selektionszwang zu rechtfertigen. Eine solche Rechtfertigungsmöglichkeit bietet die an der Leistungsdifferenzierung festgemachte, lern- und organisationstheoretische Wendung des schulischen Selektionsproblems:

8. *Die dreigeteilte Oberstufe und das damit zusammenhängende Selektionsverfahren sind auf die Homogenisierung von Lernvoraussetzungen ausgerichtet (ausgangshomogene Lerngruppen)*

Es ist damit beabsichtigt, die Leistungseffizienz zu steigern, ja man geht sogar soweit und sieht in ausgangshomogenen Lerngruppen die besten Voraussetzungen für eine optimale Förderung des einzelnen Schülers. Für einige Fächer mit kursorischem Unterricht mag das stimmen; dahingestellt bleiben aber die individuellen und sozialen Kosten eines solchen Unterrichts. Die Kritik an der Homogenisierungsabsicht ist von Klafki und Stöcker (1976) zusammengefasst worden. Ihrer Meinung nach bestehen berechtigte Zweifel an der Möglichkeit, überhaupt ausgangshomogene Leistungsgruppen herzustellen. Im übrigen sei das Bild unklar, welche Schüler (mit welchen Mitteln und Inhalten) in homogenen bzw. heterogenen Gruppen besser lernen. Und es fragt sich, welches Bildungskonzept hinter dieser Lerngruppeneinteilung steht, das für eine *Entfaltung* der Persönlichkeit, wie sie auch fürs Zürcher Bildungswesen massgebend ist, Homogenität anstrebt. Auch unserer Gesellschaft, die sich gern als pluralistische bezeichnet, und die jedem gerecht werden will, steht Homogenität als Prinzip der Schulorganisation schlecht an.

Wichtiger scheint mir, dass eine auf Leistung des einzelnen abstellende Gruppierung der Schüler das Konkurrenzprinzip in der Schule strukturell verankert, während wir so gern über Zusammenarbeit sprechen. Individuelle Leistung wird zum schulischen Erfolgskriterium, womit schliesslich der Bogen zur gängigen Leistungsideologie gespannt und die Selektionspraxis gerechtfertigt werden kann (Negt, 1975/76).

Ausserdem lässt sich feststellen, dass die «Rechnung» für die schulische Selektion «ohne den Wirt» gemacht wird. Da der grösste Teil der Oberstufenschüler am Ende der Schulzeit ins Berufsleben eintritt, ist vor allem die wirtschaftliche Entwicklung wichtig. In Zeiten wirtschaftlichen Wachstums nehmen in der Regel für die Jugendlichen Berufschancen zu, und es gibt keine Verteilungsprobleme. Geht gleichzeitig noch die Geburtenrate zurück, so kann es sogar zu einem Kampf um Schüleranteile für qualifizierten beruflichen Nachwuchs kommen. Wirtschaftliche Stagnation und Rezession führen hingegen zu einer Umverteilung der bestehenden Berufschancen (Klemm, Rolff, 1977). Auf diese wechselnden wirtschaftlichen Situationen reagiert die Schule mit internen *Verschiebungen im Selektionsmechanismus*, beispielsweise durch verbesserte Durchlässigkeit. Mit einer Verbesserung der Durchlässigkeit werden mehr und spätere Umstiegsmöglichkeiten zwischen den Lerngruppen geschaffen, wodurch sich letztlich genauere Schülerzuteilungen ergeben. Auch an den Selektionskriterien kann in der Regel festgehalten werden. Aber auch im durchlässigen System muss irgendwann der passende Schultyp, das richtige Gehäuse gefunden werden. Damit bestätigt sich nur die Richtigkeit der organisatorischen Aufteilung und darin liegt die grosse Gefahr: Kommen nicht an-

dere Massnahmen hinzu, wie inhaltliche Angleichung des Unterrichts usw., die die Typisierung durchbrechen, dann erfolgt kein Abbau, sondern eher eine Verstärkung der Typisierung. Für den erfolgreichen Schüler mögen sich im durchlässigen Oberstufensystem mehr Chancen ergeben; für den erfolglosen führt es zu einer Verschlechterung. Der Erfolglose hat nämlich die Chancen nicht genutzt, die ihm das durchlässige System bietet. Nicht «das System», sondern er persönlich hat versagt:

9. *Eine verbesserte Durchlässigkeit zur Ueberwindung der Dreiteilung transformiert schulisch bedingte Misserfolge in eine Individualisierung des Versagens*

Ein derart abgesichertes System scheint unangreifbar und gegen jede Kritik resistent geworden zu sein.

Die zuvor thesenhaft dargelegten Probleme der Oberstufe werden zur Zeit im Rahmen *abteilungsübergreifender Versuche an der Zürcherischen Oberstufe* bearbeitet. Sie bilden kein qualitativ neues Phänomen: Schon immer wurden Organisationsformen als unbeweglich und typisierend, Auswahlkriterien als richtig oder als unangemessen betrachtet (Groddeck, 1975). Die erwähnten Probleme wie sie sich in der Entwicklung der Oberstufe darstellen, betreffen nicht die *prinzipiellen Möglichkeiten* der Schule; mit besseren Mitteln (z. B. Organisationsformen des Unterrichts an der Oberstufe) liessen sich die genannten Schwierigkeiten beheben. Unter dieser Voraussetzung erhalten Schulversuche, wie sie zur Zeit an der Zürcherischen Oberstufe durchgeführt werden, erst einen Sinn.

Probleme, die sich aus dem Verhältnis der Schule zu anderen gesellschaftlichen Subsystemen ergeben, haben einen anderen Stellenwert; sie lassen sich nicht allein durch Schulreformen angehen. Ich habe das bereits mit dem Verhältnis von Schule und Arbeitswelt (Produktionssektor) angedeutet. Im Arbeitssektor wird weitgehend für die notwendige Ausbildung selbst gesorgt. Berufsbildung ist direkt auf die Verwertung von Arbeitskraft gerichtet und von Allgemeinbildung abgegrenzt. Es lassen sich kaum direkte inhaltliche Einflüsse des Arbeitssektors auf die Volksschule feststellen, was nicht heisst, dass beispielsweise durch das knappe Lehrstellenangebot der letzten Jahre kein Druck auf die Volksschule ausgeübt wurde. Die für die Berufsausbildung charakteristischen handlungsorientierten und praktischen Lernprozesse dringen nicht weiter in die Volksschule ein, in der immer noch die kognitiven Lernleistungen dominieren (Groddeck, 1975). Es stellt sich überhaupt die Frage, ob die durch die Schule intentional vermittelten, individuellen Qualifikationen tatsächlich eine Bedeutung für die modernen Arbeitsprozesse haben (Preuss, 1973; Lenhardt, 1980).

Fällt die Antwort negativ aus, wie es auch die Bedeutung des «heimlichen Lehrplans» nahelegt, bleibt nur noch die strukturelle Verwandtschaft zwischen Schule und Arbeitswelt, die sich unter anderem mit dem Stichwort «Rationalisierung» ausdrücken lässt. Im Lauf der Entwicklung der Volksschule haben Uebertrittsregelungen, Selektionsverfahren, Aufsicht, Rekurse usw. einen immer grösseren Stellenwert erhalten, der ein Anzeichen ist – und das als letzte These formuliert –

10. *Für eine schulische Rationalisierungstendenz, die nur noch wenig mit dem Ideal allgemeiner Menschenbildung zu tun hat*

Die Volksschule hat diesen einen, ihren idealistischen Ausgangspunkt längst verlassen. Von da her wird es auch verständlich, wie schwierig es ist, heute noch Begründungen für das Ideal einer allgemeinen Volksbildung zu liefern, die sich aus der Tradition der geisteswissenschaftlichen Pädagogik ableiten (Groddeck, 1975).

Wir sind an dem historischen Punkt angelangt, von dem aus sich schulisch organisierte Lernprozesse nicht mehr selbstverständlich und aus sich selbst heraus legitimieren lassen. Eine

derart *pädagogisch entkleidete* Volksschule tritt mehr und mehr nur noch als Verteilungs- und Zuweisungsinstitution unserer Gesellschaft auf. Die gesellschaftspolitische Verteilungsfunktion der Volksschule – vor allem der Oberstufe – musste daher zum Angelpunkt von Reformen werden, an dem sich diese gleichsam festhakten. Besonders umstritten sind in diesem Zusammenhang die Häkchen «Chancengleichheit» und «Demokratisierung». Die damit verbundenen Reformschwierigkeiten habe ich schon eingangs erwähnt und sie auf ökonomische, organisationssoziologische und wissenschaftstheoretische Gründe zurückgeführt. Der Widerstand gegen die Angelpunkte der Reform ist heute so aktuell wie vor hundert Jahren, als H. Wettstein, Seminardirektor in Küsnacht, 1885 schrieb:

«... Es ist ein oft gehörtes, aber immer wieder ein hässlich tönendes Geschrei, dass die Demokratie in Bildungsangelegenheiten eine Gleichmacherei anstrebe, die einmal der Natur der Menschen zuwider sei, und die darin bestehe, dass der Bildungsstandpunkt derjenigen erniedrigt werde, die befähigter für die Aufnahme der Bildungselemente seien als die anderen...»

«... Der Vorwurf der Gleichmacherei wird vor allem auch dann erhoben, wenn man verlangt, dass die sämtlichen Kinder aller Volksklassen möglichst lange die nämlichen Schulanstalten besuchen, und doch muss diese gemeinsame Erziehung zu den ersten Forderungen des demokratischen Staates gegenüber der Schule gerechnet werden. Je früher die Scheidung in der Schule eintritt, desto tiefer geht auch die Scheidung der Stände und Klassen, desto mehr wird die Demokratie zu einer blossen leeren Form ohne Inhalt, zu einem Werke der Heuchelei, zu einem getünchten Grabe...»

Wie die scharfen Worte des Seminardirektors zeigen, haben Reformdiskussionen um die Zürcherische Volksschule eine lange Geschichte. So bleibt abschliessend nur noch die Aufgabe übrig, einen Weg anzudeuten, über den sich Lösungen für die Probleme der Volksschuloberstufe erreichen liessen.

Ich bin der Meinung, dass es nicht Aufgabe eines einzelnen sein kann, eine Lösung zu finden: Je nach lokaler, regionaler und kantonaler Situation muss gemeinsam, unter allen Betroffenen, nach Lösungen gesucht werden. So, wie schon vor knapp hundert Jahren an der Schulsynode eine Lösung angedeutet wurde, könnte ein gangbarer Weg darin liegen, dass *Varianten der Gestaltung der Oberstufe* entwickelt und realisiert werden. Ob damit ein notwendiger erster Schritt getan wird, um zu einer neuen *allgemeingültigen* Oberstufenform zu gelangen, kann ich nicht voraussagen. Es erscheint mir, je länger ich mit Schulfragen zu tun habe, als immer weniger wünschenswert (Sachs, 1979). Auf jeden Fall könnte (und sollte) dem Volk Gelegenheit gegeben werden, Varianten kennen zu lernen und Erfahrungen zu sammeln. Auf breiter Grundlage zugängliche Erfahrungen würden zu abgestützten schulpolitischen Entscheidungen beitragen. Nicht die abstrakte Entscheidung über Gesetzestexte, sondern das Erfahrungsurteil sei das dem Volk angemessene, wie vor mehr als hundert Jahren Jacob Dubs festgestellt hat.

Problèmes liés à la réforme des degrés supérieurs. Aspects historiques du développement de l'école populaire dans le canton de Zurich

L'histoire des institutions scolaires est, ces temps-ci, plutôt négligée et rarement reliée à des considérations d'ordre sociologique. Aussi vaut-il la peine de considérer l'histoire de l'école populaire zurichoise. Elle se présente comme l'histoire des problèmes non résolus concernant les degrés supérieurs de cette école. Caractérisé par une différenciation croissante (école supérieure, réelle, secondaire) et une très inégale répartition des élèves, le développement des degrés supérieurs a, dès l'origine (1832), constitué un réel problème, particulièrement pour le contingent des élèves qui n'étaient ni des «secondaires», ni des gymnasiens. C'est ainsi que l'introduction d'un degré supérieur intégré a toujours manqué d'une ferme volonté politique d'aboutir. L'idéal «élevé» de l'épanouissement de la personnalité a dû fléchir devant les processus de sélection, devant

l'homogénéisation des apprentissages et les conceptions éducatives divergentes des trois branches du degré supérieur; cet idéal, enfin, a été ravalé à celui de la formation de «types d'élèves». Au succès personnel consistant à satisfaire aux exigences d'un type d'école de haut niveau, a correspondu, du côté de l'échec, l'abandon de l'individu considéré comme coupable. Un système scolaire à ce point rationalisé est imperméable à toute critique comme à toute réforme.

Problems of the secondary school reform: Historical aspects in the evolution of the public school in the canton of Zurich

The history of educational institutions has been neglected in recent years and has rarely been linked to social science research. Nevertheless, precisely these two aspects were studied with regard to the public school system in the Swiss canton of Zurich. Its history is interpreted as one of unsolved problems concerning the secondary education of 13-15 year olds. Characterized by an increasing differentiation between academic, manual and general education and an unequal selection of pupils for these streams, the development of the secondary school has been problematic from its inception in 1832, especially for those who were not selected for further schooling. Unfortunately, for political reasons, the integrated secondary school system was never created. The ideal of personal growth, so highly regarded by educators, was forced to bow to the pressure of selection, to the homogeneity of learning and to the division of academic programs into 3 distinct and independent branches. The success in meeting the requirements of the academic stream must be contrasted with the feelings of guilt of those who fail, and who have been abandoned by the system. A school system which justifies this process is becoming increasingly resistant not only to reform but also to criticism.

LITERATUR

- Baethge, M.: Abschied von Reformillusionen. Einige politisch-ökonomische Aspekte zum Ende der Bildungsreform in der BRD. In: Politische Oekonomie des Bildungswesens. Weinheim, 1974.
- Blankertz, H.: Handlungsrelevanz pädagogischer Theorie. Selbstkritik und Perspektive der Erziehungswissenschaft am Ausgang der Bildungsreform. In: Zeitschrift für Pädagogik, April 1978 (171 - 182).
- Dubs, J.: Die schweizerische Demokratie in ihrer Fortentwicklung, 2. Abdr., Zürich, 1868.
- Edelstein, W.: Theorie der Entwicklung und Praxis des Unterrichts. Ueberlegungen zum Verhältnis von Wissenschaft und Praxis am Beispiel der Theorie der sozialkognitiven Entwicklung und ihrer Bedeutung für Erziehung und Unterricht. In: Neue Sammlung, Mai/Juni 1978 (221 - 240).
- Ernst, H.: Hundert Jahre Zürcherische Sekundarschule. Zürich, 1929.
- Fend, H.: Gesellschaftliche Bedingungen schulischer Sozialisation. Soziologie der Schule I. Weinheim, 1974.
- Fend, H.: Sozialisierungseffekte der Schule. Soziologie der Schule II. Weinheim, 1976.
- Groddeck, N.: Was heisst «Krise der Schule»? Teil I und II. In: Die Deutsche Schule 1 und 2, 1975 (591 - 603, 681 - 688).
- Gross, E.: Ueber die Unfähigkeit zu politischer Bildungsreform. In: Die Deutsche Schule 6, 1977 (344 - 350).
- Habermas, J.: Zur Logik der Sozialwissenschaften. Materialien, Frankfurt, 1970.
- Herrmann, U.: Schule und Gesellschaft im 19. Jahrhundert. Weinheim und Basel, 1977.
- Humm, B.: Volksschule und Gesellschaft im Kanton Zürich. Die geschichtliche Entwicklung ihrer Wechselwirkungen von der Regeneration bis zur Gegenwart. Dissertation, Zürich 1936.
- Hunziker, D.: Geschichte der schweizerischen Volksschule. Zürich, 1981/82.
- Hurrelmann, K.: Erziehungssystem und Gesellschaft. Reinbek bei Hamburg, 1975.
- Klemm, K. und Rolff, H.G.: Zur Dynamik der Schulentwicklung. In: Zeitschrift für Pädagogik 4, 1977 (551 - 562).
- Klafki, W. und Stöcker, H.: Innere Differenzierung des Unterrichts. In: Zeitschrift für Pädagogik 22, 1976 (497 - 523).
- Lenhard, G.: Schule und Lohnarbeit. In: Leviathan. Zeitschrift für Sozialwissenschaft 1, 1980 (76 - 105).
- Leschinski, A. und Roeder, P.M.: Schule im historischen Prozess. Zum Wechselverhältnis von institutioneller Erziehung und gesellschaftlicher Entwicklung. Stuttgart, 1976.
- Kussau, J. und Oertel, L.: Der Prozess der Problembearbeitung in der Ministerialverwaltung. In: Grottian, P. und Murswiek, A. (Hrsg.): Handlungsspielräume der Staatsadministration. Hamburg, 1974.

- Mills, C. W.: The Sociological Imagination, New York, 1961.
- Münch, R.: Ueber Parsons zu Weber: Von der Theorie der Rationalisierung zur Theorie der Interpenetration. In: Zeitschrift für Soziologie 1, 1980 (18-53).
- Negt, O.: Schule als Erfahrungsprozess. In: Aesthetik und Kommunikation 22/23, 1975/76 (36-53).
- Neumann, K.: Literaturbericht zu Leschinski und Roeder. In: Die Deutsche Schule 4, 1980 (253-255).
- Oertel, L.: Möglichkeiten und Grenzen staatlich geplanter Reformpolitik im Schulwesen. In: Aregger u.a.: Brennpunkte der Schulpraxis, Bern, 1978.
- Offe, C.: Berufsbildungsreform. Eine Fallstudie über Reformpolitik. Frankfurt, 1975.
- Offizielle Sammlung der seit Annahme der Verfassung vom Jahre 1931 erlassenen Gesetze, Beschlüsse und Verordnungen des Eidgenössischen Standes Zürich (2. Bd. 1832, 3. Bd. 1833, 12. Bd. 1859, 25. Bd. 1900).
- Preuss, U. K.: Das Problem Bildung. Bildung und Qualifikation. In: Neue Sammlung 13, 1973 (26-41).
- Projekt Ausbildungswege: Die Schul- und Berufslaufbahnen 18jähriger Zürcher Jugendlicher. Zusammenfassung wichtiger Ergebnisse. Erziehungsdirektion des Kt. Zürich und Psych. Institut der Universität Zürich, Okt. 80.
- Rittel, H. und Webber, M. M.: Dilemmas in a general theory of planning. In: Policy Sciences, Vol. 4, No. 2 1973 (155-169).
- Rolff, H. G. u.a.: Modernisierung im Klassenkonflikt. Versuch einer erziehungssoziologischen Erklärung der Verlaufsdynamik der Schulreform seit etwa 1964. Papier für den 19. deutschen Soziologentag Berlin, 17.-20. April 1979.
- Rolff, H. G. u.a.: Jahrbuch der Schulentwicklung. Bd. 1: Daten, Beispiele und Perspektiven. Weinheim und Basel, 1980.
- Sachs, W.: Entstaatlichung der Schule. Versuch, die Richtung einer «bunten» Bildungspolitik auszuloten. Papier für den 7. Kongress der DGFE, Göttingen, 17.-19. März 1980.
- Schüppi, J.: Entgegnung. In: Schweizerische Lehrerzeitung Nr. 8-11, 1887.
- Schulsynode Uster: Bericht in: Schweizerische Lehrerzeitung 40, 1886 (327/28).
- Specker, K.: Vorwort zu Ernst (siehe oben). 1929.
- Tillmann, K. J.: Unterricht als soziales Erfahrungsfeld. Frankfurt, 1976.
- Uttinger, H.: Zur zürcherischen Schulgesetzgebung. In: Schweizerische Lehrerzeitung 32. Jg. Nr. 26-30, 1887.
- Wetstein, H.: Die Schule und der demokratische Staat. In: Schweizerische Lehrerzeitung Nr. 15-17, 1885.