

Mitteilungen = Communications

Objektyp: **Group**

Zeitschrift: **Schweizerische Zeitschrift für Forstwesen = Swiss forestry journal
= Journal forestier suisse**

Band (Jahr): **98 (1947)**

Heft 6

PDF erstellt am: **22.07.2024**

Nutzungsbedingungen

Die ETH-Bibliothek ist Anbieterin der digitalisierten Zeitschriften. Sie besitzt keine Urheberrechte an den Inhalten der Zeitschriften. Die Rechte liegen in der Regel bei den Herausgebern.

Die auf der Plattform e-periodica veröffentlichten Dokumente stehen für nicht-kommerzielle Zwecke in Lehre und Forschung sowie für die private Nutzung frei zur Verfügung. Einzelne Dateien oder Ausdrucke aus diesem Angebot können zusammen mit diesen Nutzungsbedingungen und den korrekten Herkunftsbezeichnungen weitergegeben werden.

Das Veröffentlichen von Bildern in Print- und Online-Publikationen ist nur mit vorheriger Genehmigung der Rechteinhaber erlaubt. Die systematische Speicherung von Teilen des elektronischen Angebots auf anderen Servern bedarf ebenfalls des schriftlichen Einverständnisses der Rechteinhaber.

Haftungsausschluss

Alle Angaben erfolgen ohne Gewähr für Vollständigkeit oder Richtigkeit. Es wird keine Haftung übernommen für Schäden durch die Verwendung von Informationen aus diesem Online-Angebot oder durch das Fehlen von Informationen. Dies gilt auch für Inhalte Dritter, die über dieses Angebot zugänglich sind.

Tant que le résultat de cette étude ne sera pas connu et suffisamment fondé, il va de soi que l'application du jardinage dans toute la pineraie ne peut pas encore être recommandée.

L'auteur est d'avis que les expériences faites en Suisse quant au jardinage et aux recherches scientifiques dans la forêt jardinée sont — mutatis mutandis — plus largement utilisables dans la région du pin que les différences considérables de climat, de sol et de flore pourraient le faire supposer.

Eric Badoux.

MITTEILUNGEN · COMMUNICATIONS

Das Ulmensterben in Bern

Von *E. Mumenthaler*, Bern

Es darf als bekannt vorausgesetzt werden, daß die Ulmenkrankheit auf dem europäischen Kontinent erstmals im Jahre 1919 festgestellt worden ist. Die Frage, welche äußern Umstände ihre Entstehung begünstigten, bleibt noch offen, ebenso diejenige, woher sie kam. Aus dem Land der unbegrenzten Möglichkeiten, über England? Griff sie unter Umständen mit den dortigen Ulmenbeständen gleichzeitig jene auf dem Festland an? Mangels zuverlässiger Nachrichten herrscht darüber meines Wissens Ungewißheit. Bekannt ist dagegen, daß die damals noch rätselhafte Krankheit in Südholland erstmals auftrat und nicht geringen Schrecken ausgelöst haben muß. Die Tatsache, daß sie in Holland zuerst studiert wurde, beweist zum mindesten, welche Wichtigkeit man dieser Invasion, die den Fortbestand der wichtigsten Park- und Alleebäume in Frage stellte, schenkte. Dem Vordringen der Seuche war nunmehr nicht mehr Einhalt zu gebieten. Die von seiten holländischer und deutscher Fachgelehrter durchgeführte Untersuchung stellte wohl eine zutreffende Diagnose über die Krankheit und deren Verlauf auf, jedoch blieb es ihr versagt, ein zuverlässiges Bekämpfungsmittel zu eruieren, das ihrer Verbreitung Schach geboten hätte. Wohl oder übel mußte man sich also damit abfinden, daß die Ulmengebiete Mittel-Europas der Krankheit bei Befall mit dem verderblichen Pilz *Ophiostoma ulmi* (Buisson) Nannf. (*Graphium ulmi* Schw.) widerstandslos preisgegeben sind. In deutschen Zeitungen erschienen, meines Erinnerns vor etwas mehr als 12 Jahren, alarmierende Artikel über das Ulmensterben, dem ganze Baumalleen zum Opfer fielen. So erging es auch den Parkanlagen in Versailles, die ihre hervorragend schönen Ulmen einbüßten, so daß sie durch die Pflanzung von andern Baumarten ein völlig verändertes Aussehen bekamen. Ob in den verwichenen Jahren eventuell weitere Beobachtungen über die Ulmenkrankheit, vorab in forstlichen Zeitschriften, erschienen sind, kann ein Laie wie der Schreibende nicht beurteilen, da ihm solche nicht zur Verfügung stehen. Vermutlich unterblieben sie, da man während dem Kriegsgeschehen andere Sorgen hatte. Immerhin ist damit zu rechnen, daß die Seuche vielerorts merklich aufräumt und einen

erstklassigen, wertvollen Zier- und Nutzbaum zum Verschwinden bringt. Andererseits ist der Vorbehalt angebracht, daß bei der Launenhaftigkeit des Naturgeschehens die Epidemie sehr wohl einzelne Gebietsteile überspringt, nicht weil es sich etwa um resistenteren Ulmen handelt, sondern weil es ein unbegreiflicher Zufall so haben will.

Die Schweiz wurde von der Ulmenpest nicht verschont. In Bern trat sie erstmals im Jahre 1929 auf. Seither sind bald 20 Jahre verflissen und noch ist sie nicht erloschen. Vermutlich wird sie auch hier gründliche Arbeit leisten und erst mit der letzten noch grünen Ulme ihr Zerstörungswerk einstellen. Ihr sind bereits die schönsten und kräftigsten Ulmen zum Opfer gefallen.

Mag dieses Krankheits-Phänomen für Bern scheinbar von nur lokaler Bedeutung sein, so ist nicht daran zu zweifeln, daß es auch anderswo in der Schweiz seine Aufwartung macht. So ist zum Beispiel die Ulmenkrankheit in Thun, nach Mitteilung der Städtischen Liegenschaftsverwaltung, erstmals im Jahre 1941 festgestellt worden und seither immer stärker aufgetreten. Bis Ende 1946 mußten zirka 130 Bäume, davon allein im Jahre 1946 deren 30, gefällt werden (Privatbäume nicht inbegriffen). Es dürfte die Leser der Zeitschrift mithin interessieren, zu erfahren, welches Ausmaß die Krankheit allein in Bern genommen hat, einer Stadt, die von alters her durch ihre ausgedehnten Baumalleen bekannt ist.

*Helen Großmann*¹ hat in ihrer ungemein aufschlußreichen wissenschaftlichen Abhandlung über das Krankheitsbild der Ulmenseuche angeführt, daß diese biher nur in Alleen, nicht an den wildwachsenden Ulmen in den Waldungen beobachtet worden sei, obschon, fügt sie bei, *Ulmus campestris* und *Ulmus montana* für den Pilz empfänglich seien. *H. W. Wollenweber*² spricht sich ebenfalls in diesem Sinne aus.

Nach Mitteilung des Bürgerlichen Stadtforstamtes Bern ist die Ulmenkrankheit vor einigen Jahren leider auch in den Waldungen aufgetreten. So mußten im Schermen-, Schoßhalden-, Dählhölzli-, Bremgarten- und Engewald nahezu alle Ulmen abgeräumt werden. Der Rest wird nachfolgen. Eine Nachpflanzung mit jungen Ulmen wäre zwecklos. In der Trauffläche erkrankter, älterer Ulmen stehende Wildlinge wurden alle braun und dürr. In den Alleen fallen zur Saftzeit von erkrankten Ulmen braune Klötzchen herunter, die zur weitem Infizierung beitragen.

Nach verdankenswerten Angaben von seiten der Stadtgärtnerei Bern, welcher Pflege und Unterhalt der Baumalleen obliegen, ist es mir möglich, über den bisherigen Abgang von abgestorbenen Ulmen Auskunft zu geben. Es ist dabei hervorzuheben, daß der Krankheitsverlauf nicht durchwegs akut vor sich geht, sondern kurvenartig auf- und abschwelt. Immerhin vertritt die vorgenannte Amtsstelle doch die Auffassung, daß in absehbarer Zeit alle Ulmen zu Grunde gehen und in unsern Allen nicht mehr vertreten sein wer-

¹ *Großmann, Helen*: Das Ulmensterben. Schweizerische Zeitschrift für Forstwesen, 1932.

² *Wollenweber, H. W.*: Das Ulmensterben und sein Erreger. Biologische Reichsanstalt für Land- und Forstwirtschaft. Flugblatt Nr. 94, Juni 1929.

den. Hinwiederum berichtet *Thun*, daß im Nachsommer von der Seuche ergriffene Ulmen (leichte Fälle an jungen Zweigen) im darauffolgenden Jahre von der Krankheit befreit waren.

Der *Ulmenbestand* war auf 1. Januar 1946 der folgende:

	1942	1945	Abgang
Hochbaumalleen	967	651	316 = 33 %
Straßenbäume	689	400	289 = 42 %
Einzelbäume	20	17	3 = 15 %
Total	1676	1068	608 = 36 %

Der Restbestand von 651 Ulmen — gegenüber 1064 auf Ende 1925³ — im Jahre 1945 bezieht sich auf 17 mit Hochbäumen bepflanzte Alleen. Die Fällung der Bäume erfolgt mit durchschnittlich 6 bis 8 betriebseigenen Arbeitern, die Entfernung der Baumstrünke längs Verkehrsstraßen ebenso. Diese ist geboten, um die Entwicklung des im absterbenden und abgestorbenen Holz reichlich fruchtenden Pilzes möglichst zu unterbinden. Desgleichen wird die infizierte Erde weggeführt und durch frische ersetzt. In die Baumücken kommen nun Ahorne, Eschen, Linden, Platanen, vereinzelt auch Birken und Roßkastanien. Der Stadtrat stellt nunmehr jährlich einen namhaften, nach den Erfordernissen abgestuften Kredit zur Verfügung für Abräumung und Ergänzung der Baumalleen (so zum Beispiel im Jahre 1944 Fr. 75 000). Da die städtische Baumschule in der Elfenau den Ansprüchen nicht zu genügen vermag, müssen hochstämmige Bäume aus andern Baumschulen hinzugekauft werden.

Das Astholz gefällter Bäume, das während der Brennholzknappheit gute Dienste leistete, wird per Haufen verkauft.

Erlös aus Nutzholz (Ulmenholz und anderes):

1943	Fr. 4 973
1944	Fr. 30 644
1945	Fr. 33 879

Erlös aus Brennholz (Ulmenholz und anderes):

1944	494 Ster	Fr. 5980
1945	426 Ster	Fr. 5137

Der Erlös aus Alleeholz fließt in die Stadtkasse.

Der Instandstellung der Alleen stehen andererseits verhältnismäßig hohe Ausgaben gegenüber. Sie betragen im Jahre

1943:	Fr. 15 366
1944:	Fr. 83 000
1945:	Fr. 44 381

Das Ulmenholz ist gesucht und findet als Schreiner-, Wagner- und Furnierholz Verwendung. Unter den gefällten Ulmen befinden sich nur selten einwandfreie Stämme; Furnierholz ist sehr rar.

³ *Mumenthaler, E.*: Die Baumalleen um Bern. Praktischer Forstwirt der Schweiz, 1926

Die Preise für das Ulmennutzholz sind in der « Verordnung des Regierungsrates des Kantons Bern über Produzenten-Höchstpreise von Brenn- und Rundholz für die Nutzungsperiode 1945/1946 » festgelegt. Sie betragen:

Stämme	I	II	III	IV	V + VI
Durchmesser	60 u. mehr	50—59	40—49	30—39	bis 29 cm
	Fr.	Fr.	Fr.	Fr.	Fr.
normal	134	109	87	67	51
wesentliche Fehler	107	87	70	54	41
fehlerfrei	174	142	113	—	—
Furnier	201	163	130	—	—

Schließlich sei noch beigefügt, daß die mit der *Ulmus Wheatleyi* bepflanzen Bundësgasse ebenfalls in Gefahr steht, von der Krankheit dezimiert zu werden. Bereits mußten eine Anzahl dieser sonst frohwüchsigen Bäume stark zurückgeschnitten werden. Man bewässert sie im Sommer reichlich, trotzdem muß man sich auf die weitere Verschleppung der Pilzsporen gefaßt machen. Eine Abwehr mit chemischen Mitteln erwies sich als erfolglos.

Zur Baumhöhenmessung mit dem «Christen»

Von *H. Fischer*, Forstingenieur, Frauenfeld

Die Vorteile des Baumhöhenmessers « Christen » sind bekannt, und die Überlegenheit dieses Instruments besonders bei bestandesweisen Höhenmessungen ist unbestritten (vgl. Flury: « Untersuchungen über einige Baumhöhenmesser » in Mitteilungen der forstlichen Versuchsanstalt, VIII. Bd., 3. Heft, Zürich, 1905). Gerade deshalb aber liegt es nahe, den « Christen » im praktischen Gebrauch voll auszuwerten und durch geeignete Formgebung und Handhabung des Instruments ein möglichst sicheres, rasches und wenig ermüdendes Arbeiten zu gewährleisten. In solcher Absicht möchte im folgenden auf ein paar weitere praktische Verbesserungen hingewiesen werden.

I. Aufhängevorrichtung

Eine künstliche Armverlängerung ermöglicht größeren Abstand des « Christen » vom Auge und damit größere Entfernung des Messenden vom Baum. Dies ergibt kleinere Öffnungswinkel und läßt die anstrengenden und unsicher machenden Steilvisuren vermeiden. Auch das den Messenden ermüdende Gestreckt- und Hochhalten des Arms fällt weg.

Indessen dient die Aufhängevorrichtung (Fig. 1) als Meßrahmen noch einem weitem Zweck. Prof. Knuchel hat in « Zeitschrift » 1938, S. 322 unter dem Titel « Verbesserter Christenscher Höhenmesser » auf einen Vorschlag Daalder zum Gebrauch des « Christen » bei der Messung größerer Baumhöhen aufmerksam gemacht: Man verwendet an Stelle einer 4-cm-Latte ein 12-m-Vergleichsmaß und gewinnt dadurch größere Skala-Einheiten; der Abstand der Teilstriche wird dreimal größer als auf der Skala für die 4-m-

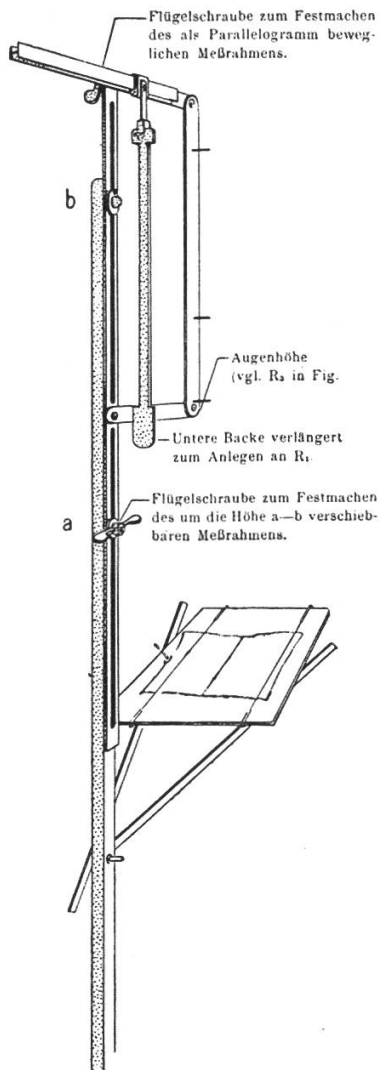


Fig. 1

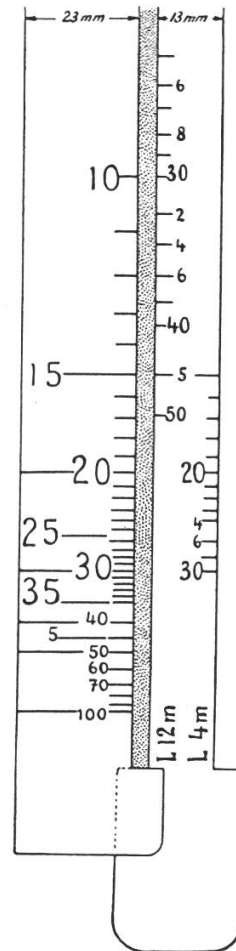
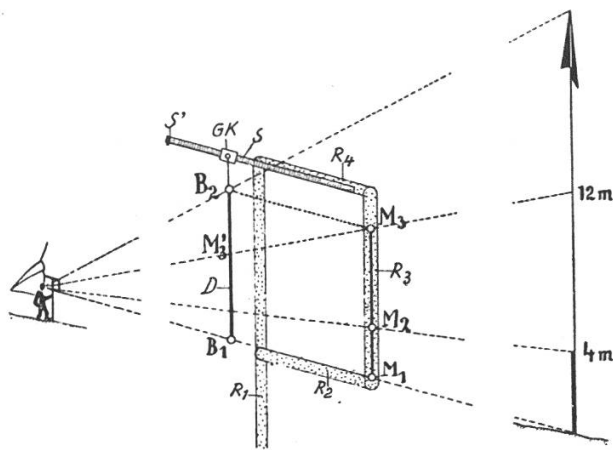


Fig 5

Latte. Dieses theoretisch einwandfreie Verfahren wurde aber in der Praxis bisher kaum angewendet, und zwar wohl hauptsächlich deshalb, weil es oft schwer fällt, die Höhe 12 m am Baum im Auge zu behalten. Wie kann nun hier der Meßrahmen unserer Aufhängevorrichtung behilflich sein? In Fig. 2, die dies illustriert, ist $M_1—M_3 = B_1—B_2$, $R_1 \parallel R_3$, $R_2 \parallel R_4$. Visiert man über M_1 (bzw. Oberkante von R_2) zum Stammfuß (unteres Lattenende) und gleichzeitig über M_2 (12-m-Strich der « Christen »-Skala) nach dem oberen Ende der 4-m-Latte, so fixiert die Marke M_3 die 12-m-Visurlinie. Der Schnittpunkt M_3' derselben mit D bezeichnet dann die Baumhöhe am Maßstab Daalder, nachdem dieser an Schiene S so verschoben wurde, daß seine obere Backe B_2 den Gipfel des Baumes tangiert. Die Vertikalstellung von R_3 , bzw. R_1 ist vom Beobachter aus kontrollierbar, indem die untere Backe B_1 stets auf Visierleiste R_2 einspielen muß.

Der Meßbereich ändert mit Baumhöhe und Aufstellungsort, bzw. Entfernung des Messenden vom Baum; mit wachsender Entfernung nehmen die Abstände Auge—« Christen » und D- R_3 (siehe Fig. 2 und Tab.) zu, so daß der Meßbereich bei Messung mit « Christen » durch den größtmöglichen Abstand Auge—« Christen », bei Messung mit « Daalder » durch die nutzbare Länge



D = Maßstab Daalder
 GK = Gleitmuffe mit Kardan

Fig. 2

M_3-S' begrenzt ist. In der nachstehenden Tabelle sind die genannten Abstände bei Baumhöhen von 25, 30 und 35 m zusammengestellt, und zwar je für eine Entfernung von 15, 30, 45 und 60 m vom Baum. Dabei bedeuten alle angegebenen Zahlen Horizontal-Abstände. Dieselben sind für eine bestimmte Entfernung vom Baum konstant. Trotzdem erfolgt aber auch die Aufstellung in der Vertikalen nicht beliebig, sondern gleichfalls mit Rücksicht auf günstige Neigung der Visuren. So ist denn bei jedem Gebrauch des « Christen » auf stetiges Einhalten günstiger Horizontal- und Vertikalabstände vom Stammfuß ein Hauptaugenmerk zu richten, und die Arbeitsleistung hängt wesentlich vom raschen Beziehen geeigneter Aufstellungsorte ab. Man durchgeht die Bestände wie beim Kluppieren, gegenüber dem Gehilfen stets gleichmäßig gestaffelt. Um nicht vorzugsweise herrschende Bäume ins Auge zu fassen,

Tabelle, vgl. Fig. 2

		AUGE-BAUM horizontal in Metern				Einige Horizontal-Abstände AUGE- R_3 und D- R_3 in Funktion der Baumhöhe sowie der Entfernung Auge-Baum
		15	30	45	60	
BAUMHÖHE in Metern	25	18 ¹	36	54	72	¹ Auge-„Christen“ bzw. „-„Daalder“ in Zentimetern ² D- R_3 in Zentimetern ³ Summe der Abstände ¹ und ² in einer bestimmten Entfernung für sämtliche Höhen konstant
		19 ²	39	58	78	
	30	15	30	45	60	
		22	45	67	90	
	35	13	26	39	51	
		24	49	83	99	
AUGE- R_3 in Zentimetern		37 ³	75	112	150	

mißt man gruppenweise. Schließlich läßt sich der Meßrahmen auch zur Höhenmessung nach Klein oder Hüni verwenden, indem man am Maßstab und an Schiene S eine gewöhnliche Zentimeterteilung anbringt (vgl. Flury zit., S. 240—246).

Schon nach kurzer Übung erweist sich die skizzierte Vorrichtung nicht allein durch die Sicherheit der Messungen als vorteilhaft, sondern ebenso durch den freieren Überblick und die ungezwungene Körperhaltung, die sie gestattet. Wirtschaftsplanaufnahmen und Waldtaxationen (z. B. bei Waldzusammenlegung) werden dadurch erleichtert.



Fig. 3

Messung mit Maßstab **Christen**: Meßrahmen nur als Aufhängevorrichtung (verlängerter Arm) gebraucht. Keine Manipulationen am Gerät. Vertikalstellung hier nicht zu beachten, indem ja nur der Maßstab lotrecht hangen muß, was bei der kardanischen Aufhängung automatisch der Fall ist. — Meßrahmen horizontal 40 cm lang, Schiene 60 cm lang. Ein am Stock befestigter Tisch trägt das Protokoll. Messender in freier Körperhaltung.



Fig. 4

Messung mit Maßstab **Daalder**: Meßrahmen auch zur Fixierung der 12-m-Visur benutzt. In Fig. Einstellen der oberen Maßstab-Backe auf den Gipfel des Baumes bei gleichzeitigem Visieren nach den beiden Enden der 4-m-Latte. Stock, bzw. Rahmenteil R_3 , der mit den Marken M_1 , M_2 , M_3 nichts anderes als einen vorgehängten Maßstab Christen darstellt, muß lotrecht stehen.

II. Skala

Schwarze Teilstriche und Ziffern treten auf weißem Grund deutlicher hervor als in Messing gravierte Zeichen. Die Anzahl der Teilstriche und Ziffern wird möglichst reduziert, die Teilung dadurch übersichtlicher und klarer.

Eine solche ruhiger wirkende und im dürftigen Bestandeslicht besser sichtbare Skala zeichnet man mit schwarzer Tusche auf ein weißes Papier,

das am « Christen » manschettenartig befestigt wird. Mit geringen Kosten kann man sich aber auch einen neuen Maßstab verschaffen, der zugunsten eines ungehinderten Überblicks möglichst schmal und zum Gebrauch zweier Skalen beidseits mit Backen versehen ist (Fig. 5). Zur Justierung der Papier-Skalen braucht man ins Metall nur noch zwei Meßstriche einzukerben. Als Werkstoff eignet sich das korrosionsfeste Aluminium.

* * *

Die Handhabung eines Meßinstruments ist natürlicherweise von Person zu Person verschieden. Demgemäß wird jeder Benützer auch obige Vorrichtung so anfertigen, wie sie ihm nach Größe und Paßform am ehesten entspricht; der eine feiner und leichter, ein anderer robuster und schwerer. Die aus Fig. 3 ersichtlichen Größenverhältnisse haben sich für den Gebrauch durch mittelgroße Personen als zweckmäßig erwiesen.

BÜCHERBESPRECHUNGEN · COMPTE RENDU DES LIVRES

J. W. Munro: British Bark-Beetles. Forestry Commission Bulletin No. 8. H. M. Stationery Office. London. Reprinted 1946. Preis 3s 6d.

Da zurzeit auch in schweizerischen Wäldern Borkenkäferschäden wieder einmal nachdrücklich in Erscheinung treten, kann die vorliegende Publikation bei uns auf besonderes Interesse zählen, um so mehr als die entsprechende, mehr als 200 Seiten umfassende Bearbeitung der Borkenkäfer in K. Escherichs « Forstinsekten Mitteleuropas » (Bd. II, 1923) nicht überall zur Verfügung stehen wird. Am ehesten läßt sich Munros Arbeit mit Spessivtseffs 1922 erschienenen Bestimmungstabellen der schwedischen Borkenkäfer vergleichen; doch bestehen immerhin wesentliche Unterschiede, weil die schwedische Darstellung sich auf die morphologischen Merkmale beschränkt. Dafür ist allerdings die Zahl der in Schweden auftretenden Borkenkäferarten anderthalbmal größer als in England, wo bisher 54 Arten nachgewiesen wurden, darunter einige ausschließlich an importierten Stämmen, wie z. B. der Fichtenborkenkäfer *Ips typographus*. Der Waldgärtner, *Myelophilus piniperda*, gilt in England als schädlichste, der Kiefernwurzelbrüter *Hylastes ater* als häufigste Borkenkäferart.

Auf 77 Seiten mit 32 Textfiguren und 10 Tafeln werden in knapper, aber leicht verständlicher Darstellung die britischen Borkenkäfer nach folgenden Gesichtspunkten besprochen: Ernährungs- und Entwicklungsverhältnisse, Vergleich der britischen mit der kontinentalen Fauna, natürliche Feinde, Schaden und Bekämpfung, Morphologie und anatomische Merkmale, Systematik, Zusammenstellung nach den Nährpflanzen und Literaturübersicht.

Obschon es sich um einen unveränderten Neudruck der 1926 erschienenen 1. Auflage handelt, weshalb zuweilen biologische Angaben (z. B. über den linierten Nutzholzborkenkäfer) nach dem heutigen Stande unserer