

Zeitschrift: Schweizerische Zeitschrift für Forstwesen = Swiss forestry journal = Journal forestier suisse

Herausgeber: Schweizerischer Forstverein

Band: 116 (1965)

Heft: 7

Artikel: Die Lichttransgression und die Lichtreflexion bei Blättern einiger Laubbaumarten

Autor: Miegroet, M. Van

DOI: <https://doi.org/10.5169/seals-767396>

Nutzungsbedingungen

Die ETH-Bibliothek ist die Anbieterin der digitalisierten Zeitschriften. Sie besitzt keine Urheberrechte an den Zeitschriften und ist nicht verantwortlich für deren Inhalte. Die Rechte liegen in der Regel bei den Herausgebern beziehungsweise den externen Rechteinhabern. [Siehe Rechtliche Hinweise.](#)

Conditions d'utilisation

L'ETH Library est le fournisseur des revues numérisées. Elle ne détient aucun droit d'auteur sur les revues et n'est pas responsable de leur contenu. En règle générale, les droits sont détenus par les éditeurs ou les détenteurs de droits externes. [Voir Informations légales.](#)

Terms of use

The ETH Library is the provider of the digitised journals. It does not own any copyrights to the journals and is not responsible for their content. The rights usually lie with the publishers or the external rights holders. [See Legal notice.](#)

Download PDF: 08.02.2025

ETH-Bibliothek Zürich, E-Periodica, <https://www.e-periodica.ch>

Die Lichttransgression und die Lichtreflexion bei Blättern einiger Laubbaumarten¹

Von M. Van Miegroet, Gent (Belgien)

Oxf. 181.21

1. Problemstellung

Die Einteilung der Baumarten in Schatten- und Lichtbaumarten, eventuell unter Berücksichtigung einer dritten Gruppe der Halbschattenbaumarten, genügt für die waldbauliche Praxis. Außerdem können auffallend hohe Lichtbedürfnisse der Baumarten sowie ein sehr großes Vermögen, Schatten zu ertragen, mit befriedigender Genauigkeit charakterisiert werden durch die zusätzliche Anwendung der Bezeichnung «*extrem*».

Diese einfache Einteilung, aus praktischer Erfahrung und langfristiger Beobachtung entstanden, ist weitgehend bestätigt worden durch die Untersuchungen über die Blattanatomie und die Blattmorphologie.

Mit Rücksicht auf das zunehmende Interesse für die Probleme der Baum- und der Waldbestandesphysiologie ist es jedoch erwünscht und sogar notwendig, den Lichtfaktor mitsamt seinen qualitativen und quantitativen Aspekten genauer zu analysieren und vor allem den Beziehungen zwischen Blatt und Licht bessere Aufmerksamkeit zu widmen. Die zielgerichtete Grundlagenforschung muß versuchen, die vielfältigen Energieaustausche, wobei sowohl der Pflanzenbestand als auch der Waldstandort eine wichtige Rolle spielen, besser zu verstehen, um endgültig zu einem gründlicheren Durchdenken der ökologischen Zusammenhänge im Walde zu kommen, ganz besonders aber der Ökologie der Bestandeseerneuerung.

Die vorliegende Arbeit ist der erste Teilabschnitt eines Forschungsprogrammes über den Einfluß und über die Wirkung des Lichtes. Es wurde dabei in erster Linie versucht, einige Aspekte der physikalischen Beziehungen zwischen Baumblatt und Licht aufzuklären durch Beantwortung der nachstehenden *Versuchsfragen*:

Wie ändert sich die Qualität und die Beleuchtungsstärke einer Lichtstrahlung, die von einer konstanten und stabilen Lichtquelle ausgeht, deren Merkmale genau bekannt sind und die unter kontrollierten Versuchsbedingungen auf ein isoliertes Laubbaumblatt gerichtet wird? Insbesondere stellen sich die folgenden Teilfragen:

¹ Untersuchungen durchgeführt im Rahmen des interuniversitären Forschungsprogrammes vom «Centre National d'Ecologie générale». Vorstand: Prof. Dr. P. D u v i g n e a u d, Brüssel.

- a) Wie sind Qualität und Beleuchtungsstärke der Lichtstrahlung, die an der dem Licht abgekehrten Seite aus dem Blatt austritt? (Transgression; durchgelassenes, durchfallendes oder austretendes Licht.)
- b) Wie sind Qualität und Beleuchtungsstärke der Lichtstrahlung, die durch das Blatt reflektiert wird? (Reflexion, reflektiertes Licht.)
- c) Welcher Art ist das Verhältnis zwischen den drei zu unterscheidenden Lichtstrahlungen? (Lichtquelle, durchfallendes Licht, reflektiertes Licht.)

Diese und gleichartige Untersuchungen haben zum Hauptzweck, die Lichtbedürfnisse der Baumarten besser kennenzulernen, das Studium der Energieaustausche aufzugreifen und den Lichtzustand unter dem Baumschirm genauer analysieren und besser interpretieren zu können.

2. Versuchsmaterial und Forschungsmethode

2.1. Das Versuchsmaterial

Die Messungen wurden an Blättern der nachstehenden Laubbaumarten durchgeführt:

Fagus silvatica	Buche	FS
Quercus rubra	Am. Roteiche	QR
Carpinus betulus	Hagebuche	CB
Quercus petraea	Traubeneiche	QP
Corylus avellana	Hasel	CA
Fraxinus excelsior	Esche	FE
Acer pseudoplatanus	Bergahorn	AP
Betula verrucosa	Birke	BV
Alnus glutinosa	Schwarzerle	AG

Die Blätter wurden auf Bäumchen von 1,50 bis 2,00 m Höhe aus einer ständigen Versuchspartelle in LS-Disposition gesammelt, das heißt bestehend aus $9 \times 9 = 81$ Unterpartellen von je 1 Are.

Für jede Baumart wurden Blätter in allen 9 zutreffenden Unterpartellen gesammelt, und zwar immer im oberen Kronenteil der Bäume, wo die Blätter sich in vollem Lichtgenuß entwickeln konnten. Diese Proben wurden anschließend durch zufällige Auswahl auf 50 ungeschädigte und wohlentwickelte Blätter zurückgebracht. Zwischen der Probenahme und der Messung wurden die Blätter kurze Zeit (10 bis 20 Minuten) in einem Kühlschrank bei 5 °C aufbewahrt. Unmittelbar vor der Messung wurden diese frischen Blätter noch kurz zwischen Filtrierpapier gelegt, um das anklebende Wasser zu entfernen.

Die Probenahme und die Messungen wurden in vier verschiedenen Zeitpunkten der Wachstumsperiode vorgenommen, das heißt, jeweils Mitte Juni, Juli, August und September. Gleichzeitig mit den Lichtmessungen wurde auch die Blattdicke bestimmt (5 Messungen pro Blatt). Aus den

Baumart	Messperiode				
	Juni	Juli	August	September	Tot.
Buche	124	137	153	142	139
Roteiche	132	153	179	173	159
Traubeneiche	145	169	194	194	177
Hagebuche	124	145	170	154	148
Hasel	144	165	195	189	173
Bergahorn	147	172	208	198	181
Esche	189	212	213	240	213
Schwarzerle	196	184	187	182	187
Birke	198	193	184	175	188

Tabelle 1

Durchschnittliche Blattdicke in Tausendstelmmillimeter

Resultaten dieser Blattdickenmessungen, zusammengefaßt in Tabelle 1, geht hervor, daß die Blattdicke bei den untersuchten Baumarten, mit Ausnahme der Birke und der Schwarzerle, kontinuierlich im Laufe der Vegetationsperiode zunimmt und im August ein Maximum erreicht (bei Esche im September).

Es kann unter Berücksichtigung der ganzen Versuchsperiode weiter festgestellt werden, daß Buche, Hagebuche und Amerikanische Roteiche Blätter des Schattentyps haben (geringe Blattdicke), daß Esche, Schwarzerle und Birke vor allem in der ersten Hälfte der Vegetationszeit Blätter des Lichttyps besitzen (große Blattdicke) und daß Hasel, Traubeneiche und Bergahorn dem Blattp nach sozusagen einen Übergang bilden zwischen den vorgenannten Gruppen (mäßige Blattdicke).

Diese Feststellungen bestätigen die Klassifizierung der Baumarten nach Lichtbedarf, wie sie sich aus der praktischen Erfahrung ergibt.

2.2 Meßtechnik

Für die Lichtmessungen wurde die schon früher ausführlich beschriebene Apparatur verwendet (1, 2, 3).

Zur Messung wird das Blatt zwischen zwei geschwärzte Blechscheiben gelegt, welche in der Mitte ein kreisförmiges Loch mit einem Durchmesser von 20 mm haben, so daß ein Blatteil mit einer Oberfläche von 3,14 cm² dem Licht exponiert wird. Diese Scheiben werden durch einen schmalen Spalt in den geschlossenen Meßapparat geschoben.

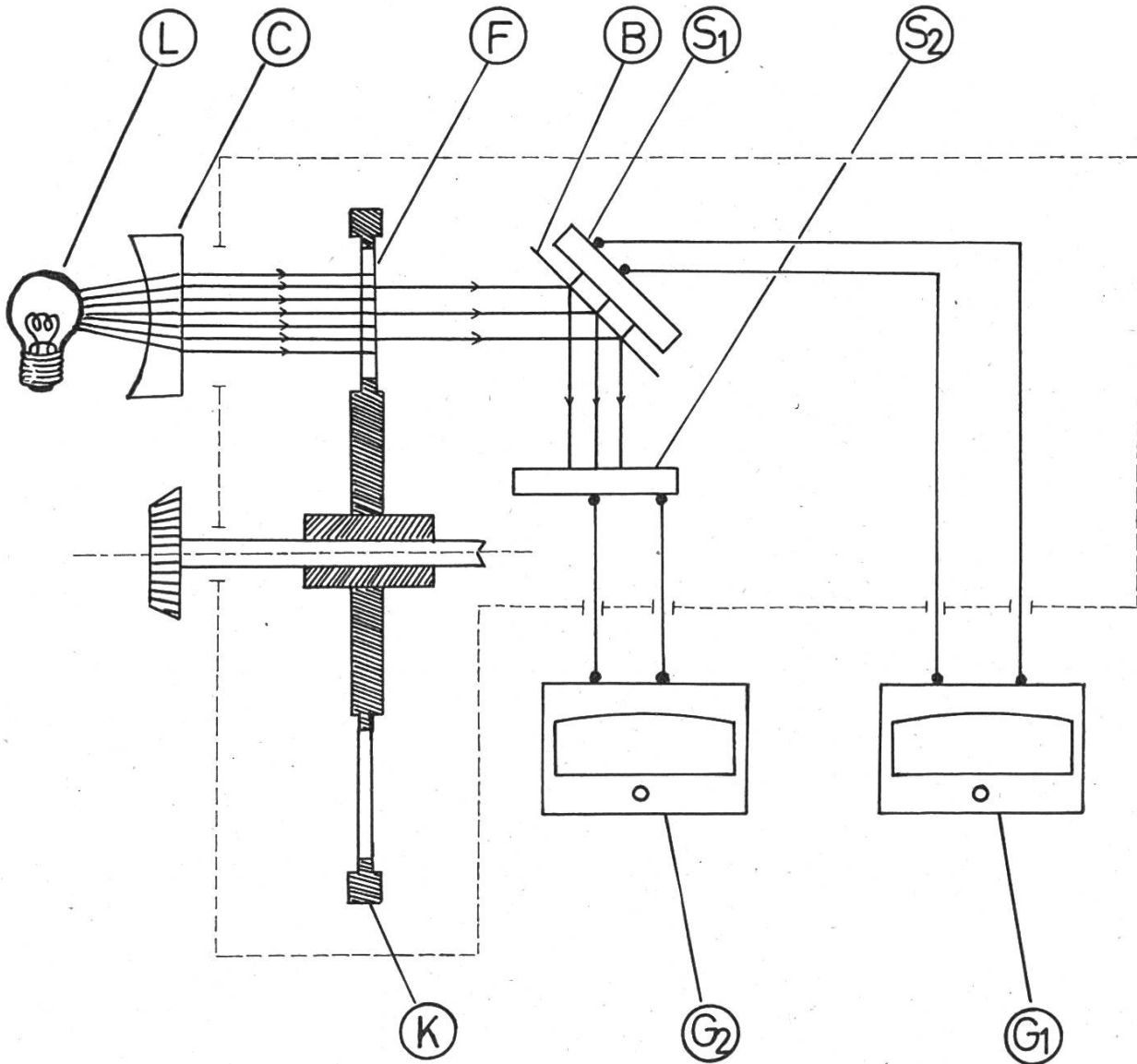


Fig. 1

Disposition des Apparates zur Messung der Beleuchtungsstärke des durchfallenden (S1) und des reflektierten Lichtes (S2)

Im Apparat wird ein Lichtbündel (L), das zuvor mittels eines optischen Systems (C) konzentriert worden ist, unter einem Winkel von 45° auf den exponierten Teil des Blattes (B) gerichtet. Ein Teil des Lichtes, das durch die Blattoberfläche reflektiert wird, fällt auf eine erste photoelektrische Selenzelle S1 (reflektiertes Licht); ein anderer Teil des Lichtes erreicht nach Durchgang durch das Blatt eine zweite photoelektrische Selenzelle S2 (durchfallendes Licht).

Beide Zellen sind mit Galvanometer (G1/G2) verbunden, welche die direkte Ablesung der Beleuchtungsstärke (Lichtintensität) auf einer geeichten Skala erlauben (Fig. 1). Als Lichtquelle wird eine Niederspannungslampe von 500 Watt, welche weißes Licht ausstrahlt, verwendet.

Um die Transgressions- und Reflexionsmerkmale der Blätter zu unter-

suchen, nicht nur gegenüber der gesamten Lichtstrahlung der Lichtquelle, sondern auch gegenüber der Strahlung von eng beschränkten Gebieten des benützten Lichtspektrums, werden nacheinander monochromatische Interferenzfilter (F) verschiedener Farbe zwischen Lichtquelle und Blatt geschoben, so daß in jedem Einzelfall nur ein beschränkter und qualitativ gut definierter Teil der Lichtstrahlung das Blatt erreichen kann.

Diese monochromatischen Interferenzfilter weisen nachstehende Charakteristiken auf:

Filterfarbe	λ_{max} in nm	T_{max} in %	HW in nm
Rot	705	42	11
Gelb	580	51	10
Grün	545	41	10
Blau	440	43	11

λ_{max} = Wellenlänge für maximale Durchlässigkeit des Filters

T_{max} = Durchlässigkeit des Filters in % von T_{max}

HW = Breite der Durchlässigkeitskurve im Bereich von $1/2 T_{max}$

Unter diesen Bedingungen kann in der gewünschten Reihenfolge nicht nur weißes Licht (Gesamtlichtstrahlung), sondern auch rotes, gelbes, grünes und blaues Licht (Lichtfraktionen aus eingengten Spektrumgebieten) auf das Blatt gerichtet werden. Für jede Lichtstrahlung wird auf diese Weise möglich, die Transgression und die Reflexion mit großer Genauigkeit zu bestimmen.

Zuletzt sei noch zu erwähnen, daß die benützten Lichtquellen unter diesen Umständen folgende Merkmale besitzen:

Lichtfarbe	Spektrumgebiet	Beleuchtungsstärke/Lux
Weiß	Total	3200
Rot	$\lambda_m = 705$ nm	12
Gelb	$\lambda_m = 580$ nm	340
Grün	$\lambda_m = 545$ nm	140
Blau	$\lambda_m = 440$ nm	10

3. Analyse der Meßresultate

In den nachstehenden Betrachtungen werden öfters die Bezeichnungen «weißes Licht», «rotes Licht» usw. verwendet. An sich ist dies zwar nicht ganz richtig; diese Termini werden aber aus praktischen Überlegungen gebraucht und bezeichnen immer die Strahlung der Lichtquelle nach Durchgang durch den monochromatischen Interferenzfilter, der mit der genannten Lichtfarbe übereinstimmt. Im gleichen Sinne ist auch immer als *Lichtintensität* die *Beleuchtungsstärke* der Lichtstrahlung zu verstehen.

Bei der statistischen Interpretation der Meßresultate wird, wie üblich, das Niveau von P durch nachstehende Symbole angegeben:

$$P = 0,001^{000}$$

$$P = 0,01^{00}$$

$$P = 0,05^0$$

3.1. Die Beleuchtungsstärke des durchfallenden Lichtes

Aus den berechneten Mittelwerten für die Beleuchtungsstärke des durchfallenden Lichtes, wie zusammengefaßt in der Tabelle 2, ergeben sich die nachstehenden Feststellungen:

Monat	Spektrumgebiet	FS	QR	CB	QP	CA	FE	AP	BV	AG	Total
Juni	Weiss	669,6	646,7	521,5	621,3	504,6	425,3	433,9	341,0	387,5	505,7
	Rot	2,832	3,032	2,366	2,832	2,312	1,849	1,953	1,713	1,976	2,319
	Gelb	72,70	71,50	57,70	67,14	53,98	43,20	44,70	34,28	40,50	53,97
	Grün	40,54	37,30	31,50	33,78	29,78	26,48	26,70	21,06	23,50	30,07
	Blau	0,660	0,549	0,533	0,603	0,379	0,399	0,299	0,303	0,220	0,438
Juli	Weiss	432,0	391,5	408,2	301,1	338,0	325,9	309,4	277,6	259,7	338,2
	Rot	1,823	1,606	1,696	1,536	1,386	1,386	1,449	1,273	1,206	1,485
	Gelb	43,52	39,02	42,54	30,10	34,74	31,80	29,40	26,84	25,32	33,70
	Grün	26,06	22,80	24,18	18,82	21,54	19,84	17,56	17,26	16,18	20,47
	Blau	0,439	0,340	0,430	0,463	0,243	0,330	0,237	0,177	0,180	0,315
August	Weiss	250,3	321,8	251,4	201,9	174,2	200,3	159,6	170,1	148,5	208,7
	Rot	1,240	1,463	1,136	0,933	0,886	1,010	0,786	0,940	0,806	1,022
	Gelb	23,92	31,34	23,78	18,96	15,92	18,44	14,68	15,78	13,60	19,60
	Grün	14,42	19,76	14,98	11,76	10,52	11,46	9,26	10,56	9,20	12,44
	Blau	0,223	0,213	0,223	0,163	0,103	0,200	0,097	0,147	0,049	0,158
Sept.	Weiss	314,3	254,1	190,9	199,8	138,2	181,7	142,6	150,7	133,1	189,5
	Rot	1,436	1,150	0,973	0,946	0,803	0,933	0,773	0,860	0,759	0,959
	Gelb	30,88	23,86	17,84	18,18	12,96	16,30	12,86	13,86	12,02	17,64
	Grün	17,52	15,44	11,44	11,50	8,28	10,58	8,42	9,28	7,80	11,14
	Blau	0,243	0,203	0,160	0,177	0,027	0,187	0,100	0,120	0,050	0,141
Durchschn. Periode	Weiss	416,6	403,5	343,0	331,0	288,8	283,3	261,4	234,9	232,2	310,5
	Rot	1,833	1,813	1,543	1,562	1,347	1,295	1,240	1,197	1,187	1,446
	Gelb	42,76	41,43	35,47	33,60	29,40	27,44	25,41	22,69	22,86	31,23
	Grün	24,64	23,83	20,53	18,97	17,53	17,09	15,49	14,54	14,17	18,53
	Blau	0,391	0,326	0,337	0,352	0,188	0,279	0,183	0,187	0,125	0,263

Tabelle 2

Durchschnittliche Beleuchtungsstärke des durchfallenden Lichtes (Transgression) in Lux

Die Beleuchtungsstärke des durchfallenden Lichtes nimmt kontinuierlich ab mit fortschreitender Vegetationszeit, das heißt, also von Juni bis September.

Diese Erscheinung ist allgemein und eindeutig: sie kommt bei allen Baumarten vor, sowohl für die Gesamtlichtstrahlung (weißes Licht), als für die Strahlung in beschränkten Gebieten des Lichtspektrums (rotes, gelbes, grünes und blaues Licht).

Die Abnahme der Beleuchtungsstärke ist relativ am größten von Juni bis Juli; sie wird wesentlich geringer gegen das Ende der Wachstumsperiode.

Es ist weiter zu betonen, daß die Unterschiede zwischen den Meßperioden (Monaten) sehr bedeutend sind, wie aus der Berechnung der t-Werte (Tabelle 3) hervorgeht. Sie sind jedoch nur für das weiße Licht ge-

Baumart	Juni / Juli	Juli / August	August/September
Buche	14,9446 ^{ooo}	12,1902 ^{ooo}	4,6101 ^{ooo}
Roteiche	15,7388 ^{ooo}	4,4388 ^{ooo}	5,3662 ^{ooo}
Hagebuche	6,2405 ^{ooo}	9,0300 ^{ooo}	5,6673 ^{ooo}
Traubeneiche	24,0463 ^{ooo}	12,0769 ^{ooo}	0,2634
Hasel	10,6585 ^{ooo}	12,0060 ^{ooo}	3,9081 ^{ooo}
Esche	6,9915 ^{ooo}	9,8209 ^{ooo}	1,6919
Bergahorn	6,8259 ^{ooo}	9,1418 ^{ooo}	2,2849 ^{oo}
Birke	4,1790 ^{ooo}	9,0942 ^{ooo}	2,6114 ^o
Schwarzerle	9,4465 ^{ooo}	11,2816 ^{ooo}	1,7835
Total	22,1299 ^{ooo}	25,2526 ^{ooo}	38,4584 ^{ooo}

Tabelle 3

t-Werte für die monatlichen Unterschiede in der Beleuchtungsstärke der Gesamtlichtstrahlung (weißes Licht) nach Durchgang durch das Blatt, insgesamt ($n_1 = n_2 = 450$) und für jede Baumart getrennt ($n_1 = n_2 = 50$)

	Roteiche	Hagebuche	Traubeneiche	Hasel	Esche	Bergahorn	Birke	Schwarzerle
Buche	0,8136	4,4296 ^{ooo}	5,0269 ^{ooo}	8,1238 ^{ooo}	9,6397 ^{ooo}	10,5443 ^{ooo}	13,9271 ^{ooo}	13,2132 ^{ooo}
	Roteiche	3,4988 ^{ooo}	4,1388 ^{ooo}	7,0708 ^{ooo}	8,3556 ^{ooo}	9,3232 ^{ooo}	12,3645 ^{ooo}	11,8316 ^{ooo}
		Hagebuche	0,8422	3,5815 ^{ooo}	4,4376 ^{ooo}	5,6414 ^{ooo}	8,3021 ^{ooo}	6,2238 ^{ooo}
			Traubeneiche	2,5256 ^o	3,1703 ^{oo}	4,3778 ^{ooo}	6,6483 ^{ooo}	6,5610 ^{ooo}
				Hasel	0,3867	1,8450	4,0746 ^{ooo}	4,1045 ^{ooo}
					Esche	1,7177	4,4611 ^{ooo}	4,4156 ^{ooo}
						Bergahorn	2,2007 ^o	2,4014 ^o
							Birke	0,4684
								Schwarzerle

Tabelle 4

t-Werte für die Unterschiede zwischen den Baumarten in der Beleuchtungsstärke des weißen durchfallenden Lichtes ($n_1 = n_2 = 200$)

macht worden, indem die Änderung der Beleuchtungsstärke für die einzelnen Lichtarten im gleichen Sinne verlaufen wie für die Gesamtlichtstrahlung.

Zwischen den Baumarten bestehen wesentliche Unterschiede in der Beleuchtungsstärke des durchfallenden Lichtes.

Diese Unterschiede treten schon deutlich zum Vorschein beim gegenseitigen Vergleich der Baumarten, ungeachtet des Zeitpunktes der Messungen, das heißt für die ganze Dauer der Untersuchungsperiode (Tabelle 4).

Nur in den nachstehenden Fällen (6 Fälle auf 36) war kein bedeutender Unterschied feststellbar: Buche/Roteiche, Hagebuche/Traubeneiche, Haselnuß/Esche, Haselnuß/Bergahorn, Esche/Bergahorn, Birke/Schwarzerle.

Der Unterschied zwischen den Baumarten wird noch deutlicher gezeigt durch den Vergleich der homogenen Universa, gebildet durch die Meßresultate für die einzelnen Baumarten in einem bestimmten Meßzeitpunkt. Da die Reproduktion aller berechneten t-Werte jedoch zu umständlich wäre, darf es vielleicht genügen, nur die Fälle anzugeben, wo kein Unterschied in der Beleuchtungsstärke des durchfallenden Lichtes zwischen den Baumarten festgestellt worden ist. (Immer bezogen auf 36 Fälle oder Vergleichsmöglichkeiten für jeden Meßzeitpunkt oder Monat.)

Juni: 4 Fälle auf 36

Buche/Roteiche Hagebuche/Hasel Roteiche/Eiche Esche/Bergahorn

Juli: 9 Fälle auf 36

Buche/Hagebuche Roteiche/Hagebuche Eiche/Bergahorn Eiche/Birke Hasel/Esche
Hasel/Bergahorn Esche/Bergahorn Bergahorn/Birke Birke/Schwarzerle

August: 6 Fälle auf 36

Buche/Hagebuche Eiche/Esche Hasel/Bergahorn Hasel/Birke Bergahorn/Birke
Bergahorn/Schwarzerle

September: 6 Fälle auf 36

Buche/Hagebuche Eiche/Esche Hasel/Bergahorn Hasel/Birke Bergahorn/Birke
Bergahorn/Schwarzerle

Es ist sicher nicht bedeutungslos, daß kein einziger der zitierten Fälle, wo kein Unterschied zwischen den Baumarten festgestellt wurde, sich an den vier verschiedenen Meßzeitpunkten wiederholt.

Dadurch wird zusätzlich bewiesen, daß die Unterschiede zwischen allen untersuchten Baumarten wesentliche sind, auch wenn im Laufe der Wachstumsperiode bestimmte Baumarten zeitweise miteinander übereinstimmen. Diese Verwandtschaften während eines kürzeren oder längeren Zeitabschnittes haben, obwohl sie sicher nicht zu vernachlässigen sind, keinen großen Einfluß auf die endgültige Beurteilung der Baumarten, vor allem, wenn den großen Unterschieden Rechnung getragen wird, die sich beim Vergleich der Baumarten über die ganze Untersuchungsperiode zeigen.

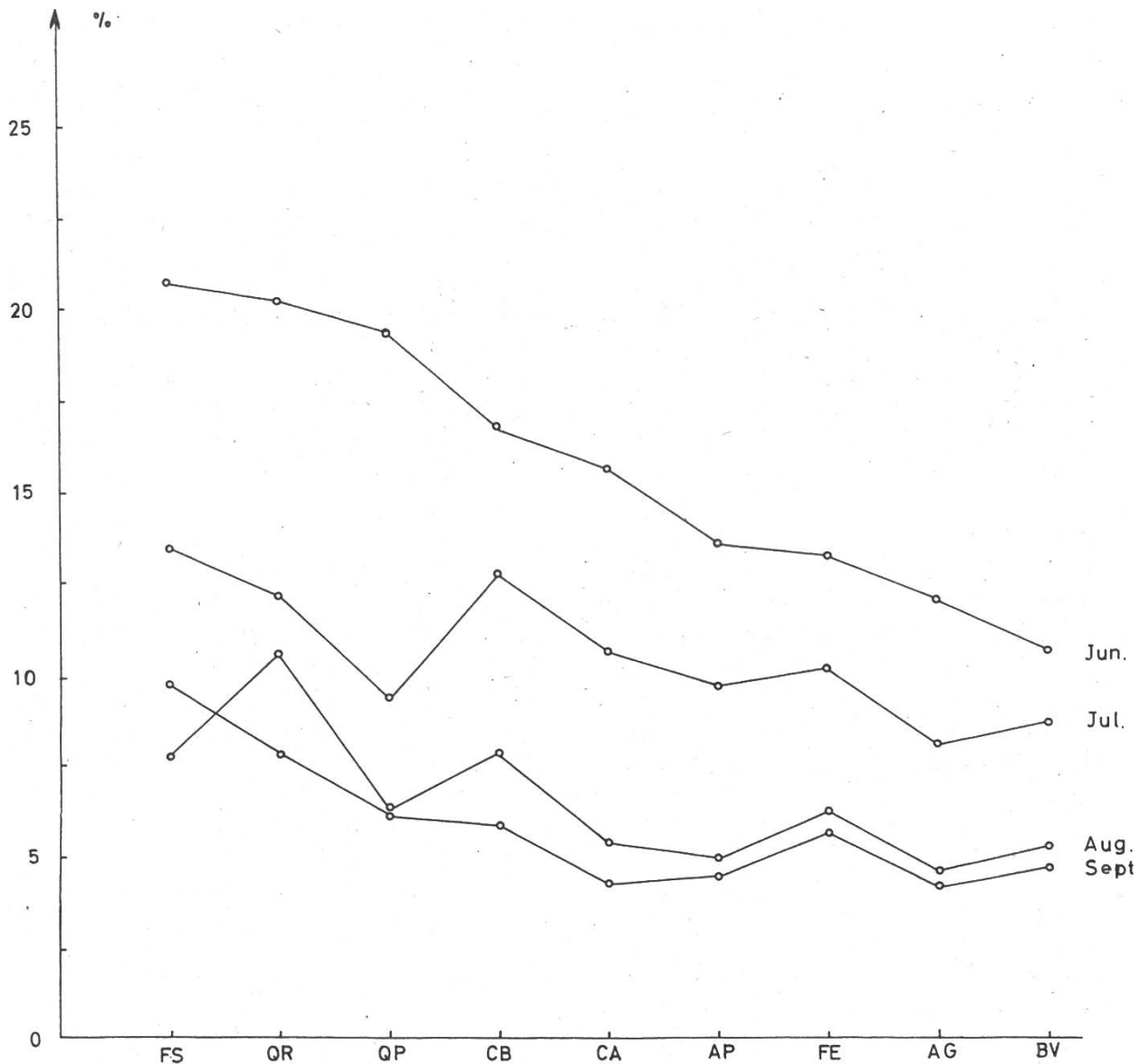


Fig. 2

Verlauf der relativen Beleuchtungsstärke des durchfallenden weißen Lichtes

Sie berechtigen jedoch zur Vermutung, daß die Wachstums- und Wuchsverhältnisse zwischen den Baumarten im Walde nicht konstant sind und daß mögliche Unterschiede in der Wuchsrhythmik durch wechselnde Unterschiede in der Intensität des Energieaustausches hervorgerufen werden.

Das durchfallende Licht ist nur ein Bruchteil der Lichtstrahlung, die von der benützten Lichtquelle ausgeht.

Die Beleuchtungsstärke des durchfallenden Lichtes, ausgedrückt als Funktion der initialen Beleuchtungsstärke der Lichtquelle, sowohl für die Gesamtlichtstrahlung als auch für die Lichtstrahlung, welche von engen Spektrumgebieten ausgeht, variiert zwischen nachstehenden Grenzen:

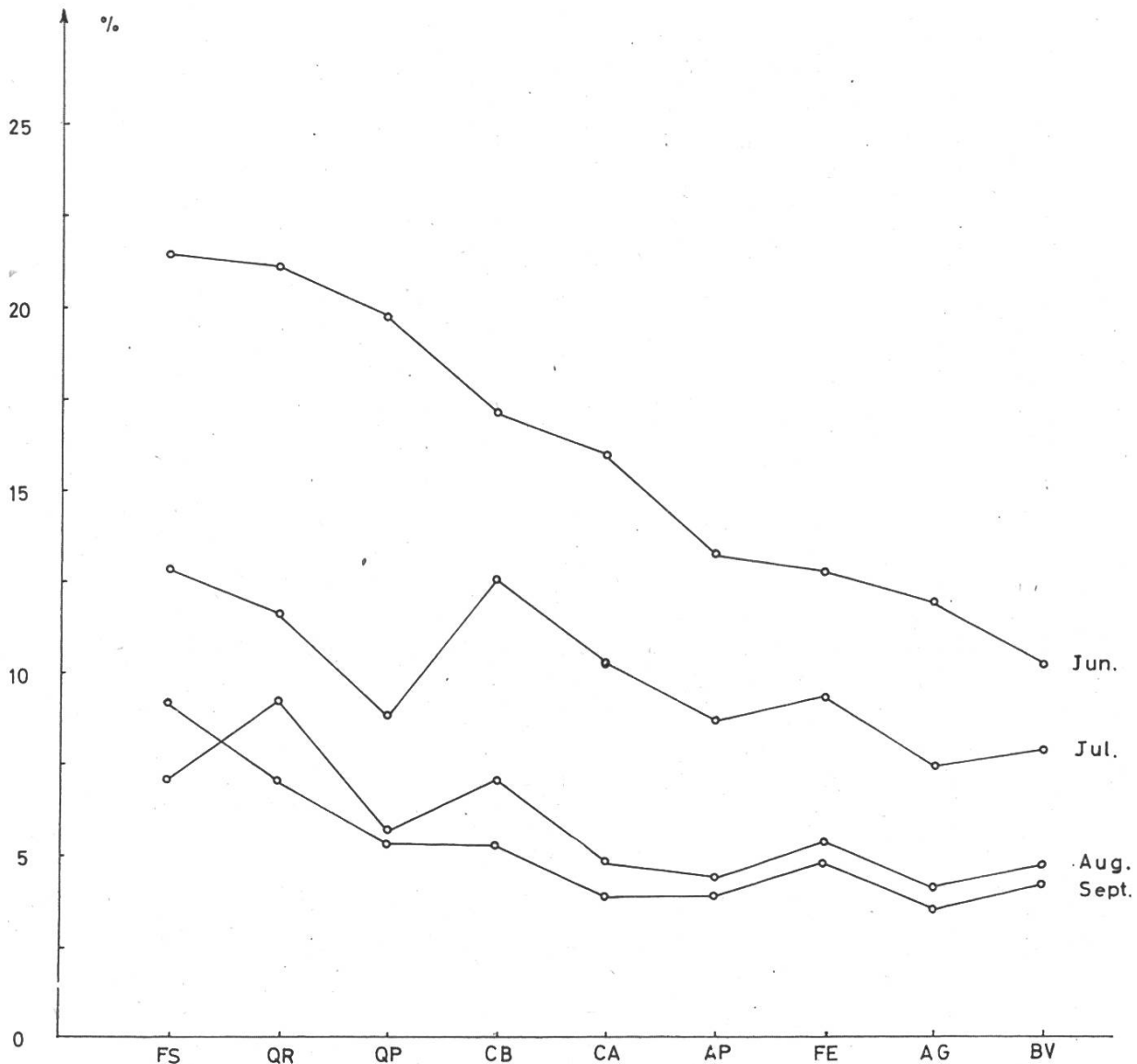


Fig. 3

Verlauf der relativen Beleuchtungsstärke des durchfallenden gelben Lichtes

Weißes Licht: 20,93 % (FS-Juni) bis 4,15 % (AG-September)
 Rotes Licht: 25,32 % (QR-Juni) bis 6,33 % (AG-September)
 Gelbes Licht: 21,38 % (FS-Juni) bis 3,53 % (AG-September)
 Grünes Licht: 28,96 % (FS-Juni) bis 5,57 % (AG-September)
 Blaues Licht: 6,60 % (FS-Juni) bis 0,27 % (CA-September)

Der Verlauf und die Änderungen in der Beleuchtungsstärke des durchfallenden Lichtes (Beleuchtungsstärke in % der übereinstimmenden, von der Lichtquelle ausgehenden Beleuchtungsstärke) werden in den Fig. 2 bis 6 dargestellt. Aus diesen Darstellungen geht hervor, daß die vom roten und vor allem vom grünen Spektrumgebiet ausgehende Lichtstrahlung am besten durchgelassen werden. Die vom gelben Spektrumgebiet ausgehende Lichtstrahlung wird im gleichen Ausmaß durchgelassen wie die Gesamtlicht-

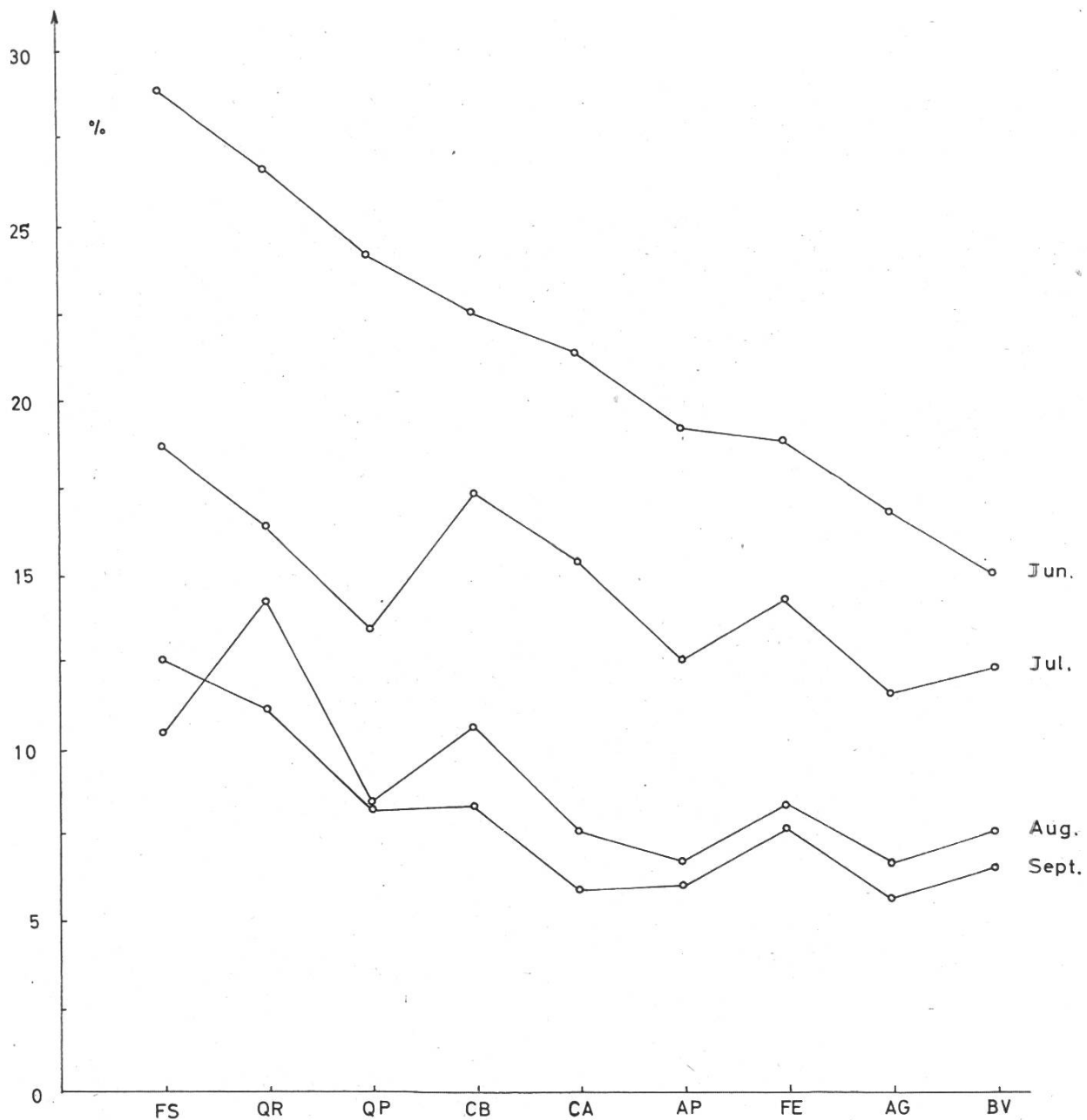


Fig. 4

Verlauf der relativen Beleuchtungsstärke des durchfallenden grünen Lichtes

strahlung. Dagegen kann festgestellt werden, daß verhältnismäßig wenig blaues Licht durch das Blatt geht.

Diese Feststellungen gelten für alle Baumarten und für jeden Meßzeitpunkt.

Zwischen Blattdicke (in μ) und Beleuchtungsstärke des durchfallenden Lichtes (in Lux) besteht eine stark gesicherte Korrelation: Bei den meisten Baumarten nimmt die Beleuchtungsstärke tatsächlich mit zunehmender Blattdicke ab.

Indem die Änderungen der Intensität des austretenden Lichtes in Funktion der Blattdicke für die verschiedenen Lichtarten oder Lichtfraktionen

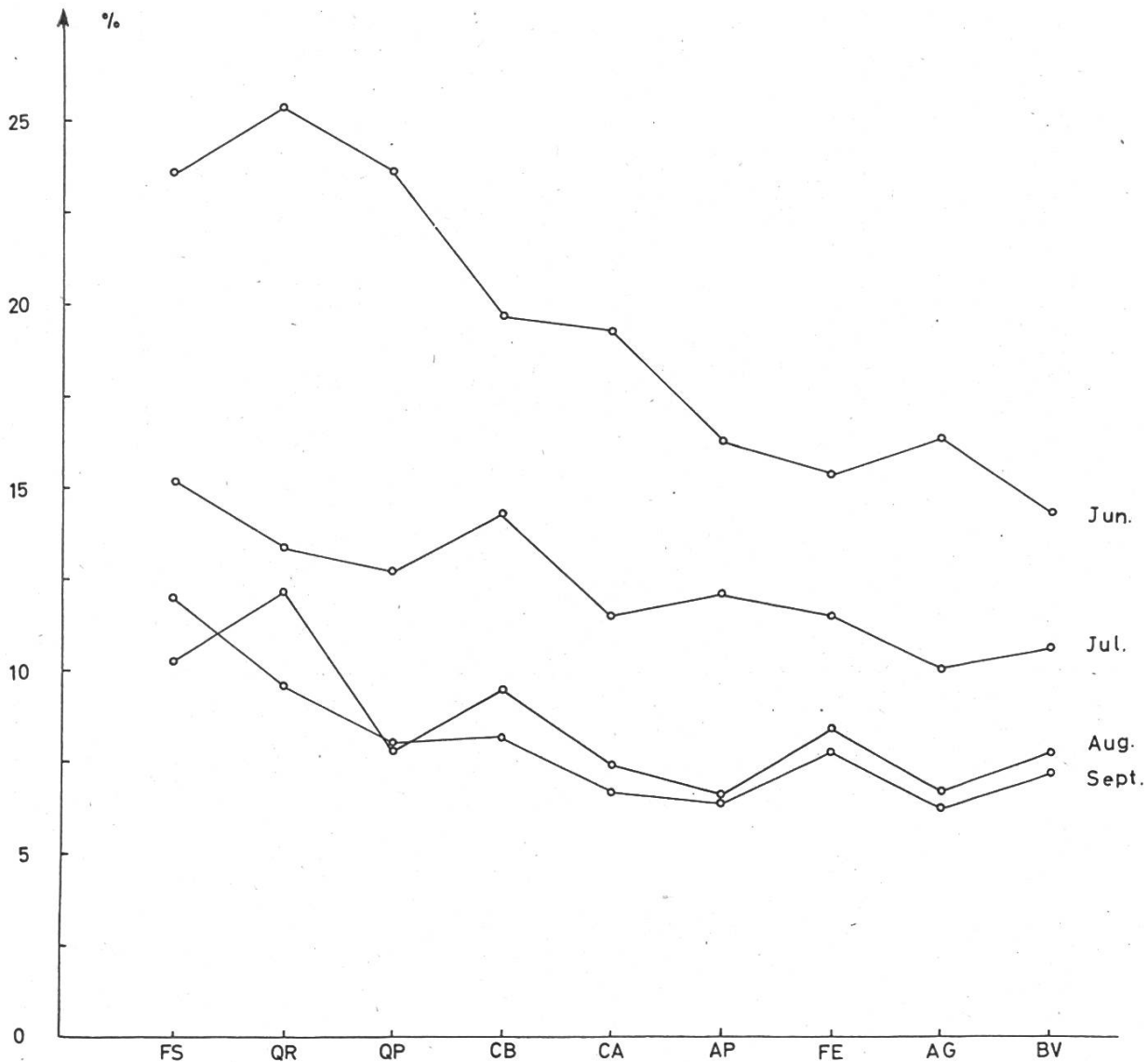


Fig. 5

Verlauf der relativen Beleuchtungsstärke des durchfallenden roten Lichtes

gleichartig verlaufen, kann die Korrelationsrechnung beschränkt bleiben auf die Wiedergabe der Beziehung zwischen Blattdicke und Beleuchtungsstärke der Gesamtstrahlung des durchfallenden weißen Lichtes.

Für die ganze Untersuchungsperiode ergibt sich aus der Korrelationsrechnung folgendes Resultat:

Baumart	N	Korrelationskoeffizient	F-Werte	Niveau P
FS	200	0,6480	288,07	0,001
QR	200	0,7416	486,23	0,001
CB	200	0,7233	436,52	0,001
QP	200	0,7835	632,54	0,001
CA	200	0,8929	154,24	0,001
FE	200	0,6840	349,80	0,001
AP	200	0,7332	462,51	0,001
BV	200	0,0438	0,75	—
AG	200	0,0069	0,02	—

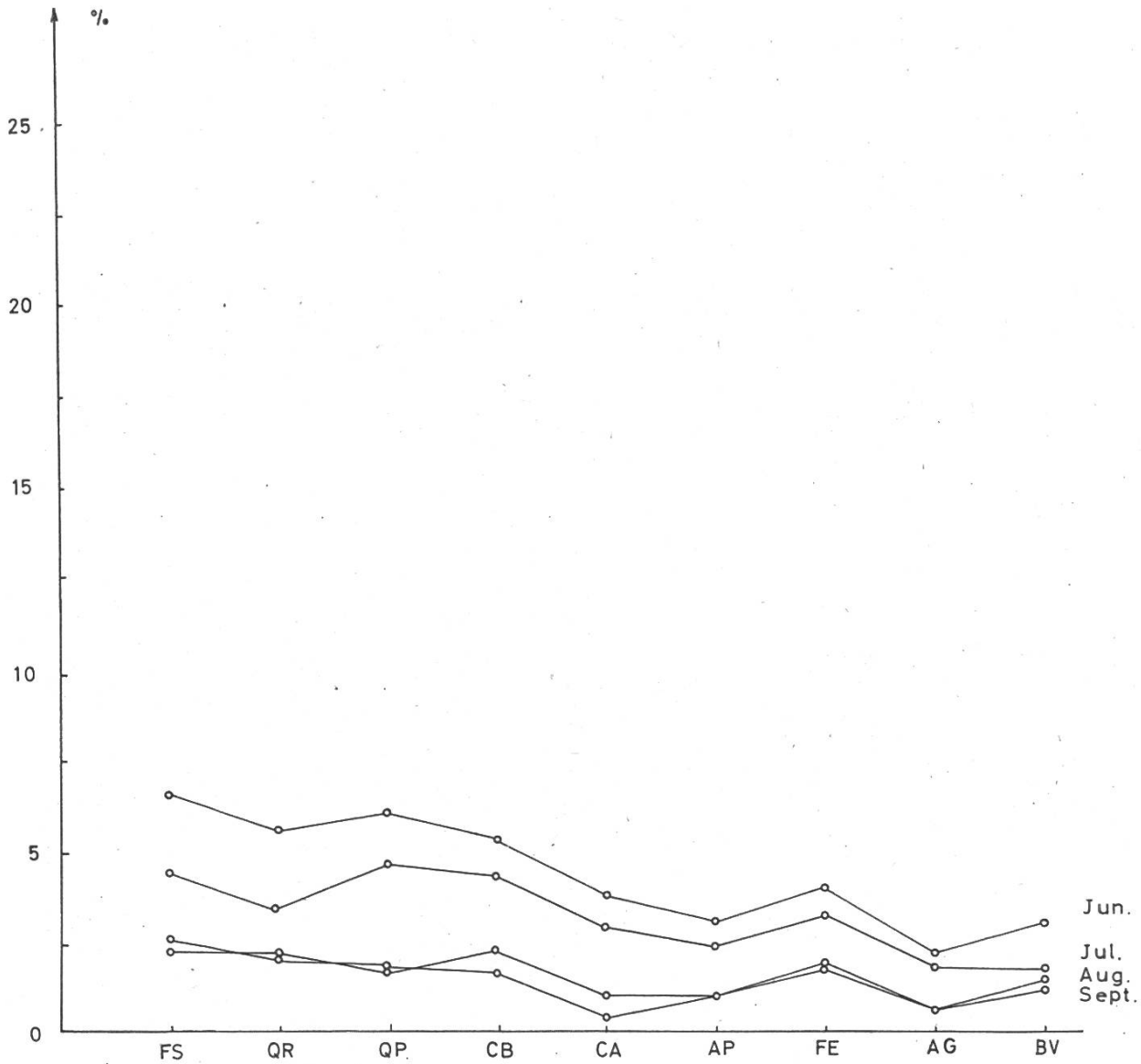


Fig. 6

Verlauf der relativen Beleuchtungsstärke des durchfallenden blauen Lichtes

Diesen Angaben darf jedoch keine allzu große Bedeutung beigemessen werden, da die Korrelationsrechnung für *Universa* durchgeführt wurde, welche schon dem Ursprung nach sehr heterogen sind. Es ist in der Tat anzunehmen und sogar sehr wahrscheinlich, daß die Beleuchtungsstärke des durchfallenden Lichtes nicht nur durch die Blattdicke beeinflußt wird, sondern auch durch die Änderungen in der Blattzusammensetzung und in der Blattstruktur, welche während der Wachstumsperiode ohne jeden Zweifel auftreten.

Diese Hypothese wird bestätigt sowohl durch die Tatsache, daß bei den meisten Baumarten die maximale Blattdicke schon im August erreicht wird (Tabelle 1), als auch durch die Feststellung, wonach die Beleuchtungsstärke des durchfallenden Lichtes bis zum Ende der Vegetationszeit weiter abnimmt.

Andererseits werden durch die Korrelationsrechnung für heterogene Uni-versa wesentliche Zusammenhänge nicht erfaßt, welche an einem bestimmten Zeitpunkt zweifellos bestehen.

Eine weit bessere Einsicht in die Beziehung zwischen Blattdicke und Lichtintensität wird denn auch erhalten durch für jede Baumart und für jeden Zeitpunkt getrennte Berechnung der oben erwähnten Korrelationen.

In der Tabelle 5 sind nur die Fälle aufgenommen, wo eine statistisch gesicherte Korrelation festzustellen ist. Diese Berechnungen führen zu den nachstehenden Feststellungen:

Monat	Baumart	r	F	P	Gleichung der Regressionsgeraden
Juni	Buche	- 0,4721	13,76	0.001	$y = 174,3 - 1,009 x$
	Roteiche	-0,3769	7,94	0.01	$y = 156,9 - 0,514 x$
	Hagebuche	-0,7399	58,05	0.001	$y = 176,0 - 1,438 x$
	Traubeneiche	-0,4656	13,28	0.001	$y = 194,8 - 1,080 x$
	Hasel	-0,6815	41,62	0.001	$y = 188,6 - 1,171 x$
	Esche	-0,7285	54,28	0.001	$y = 313,8 - 3,939 x$
	Birke	-0,4086	9,61	0.01	$y = 247,5 - 1,969 x$
	Schwarzerle	-0,6089	28,27	0.00	$y = 237,4 - 1,438 x$
Juli	Buche	-0,4914	15,27	0.001	$y = 176,2 - 1,209 x$
	Hagebuche	-0,4893	15,11	0.001	$y = 179,9 - 1,133 x$
	Hasel	-0,8880	178,94	0.001	$y = 238,7 - 2,930 x$
	Esche	-0,7145	50,06	0.001	$y = 291,9 - 3,636 x$
	Birke	-0,5793	24,23	0.001	$y = 241,8 - 2,345 x$
	Schwarzerle	-0,5660	22,62	0.001	$y = 244,9 - 3,151 x$
August	Buche	-0,4412	11,60	0.01	$y = 183,9 - 1,646 x$
	Roteiche	-0,3505	6,72	0.05	$y = 207,1 - 1,163 x$
	Hagebuche	-0,3452	6,49	0.05	$y = 200,6 - 1,822 x$
	Hasel	-0,5655	22,56	0.001	$y = 222,8 - 2,147 x$
	Esche	-0,6222	30,31	0.001	$y = 268,1 - 3,797 x$
	Bergahorn	-0,4835	14,64	0.001	$y = 257,3 - 4,096 x$
	Birke	-0,3846	8,33	0.01	$y = 211,8 - 2,164 x$
	Schwarzerle	-0,5823	24,61	0.001	$y = 206,7 - 1,778 x$
Sept.	Hagebuche	-0,3011	4,78	0.05	$y = 168,7 - 0,982 x$
	Hasel	-0,5694	23,03	0.001	$y = 217,2 - 2,661 x$
	Esche	-0,3441	6,45	0.05	$y = 290,6 - 3,650 x$
	Bergahorn	-0,3926	8,22	0.01	$y = 231,4 - 3,076 x$
	Birke	-0,3028	4,84	0.05	$y = 190,1 - 1,274 x$

Tabelle 5

Korrelation zwischen der Beleuchtungsstärke des durchfallenden weißen Lichtes (y) und der Blattdicke (x) (N = 50)

- a) In allen Fällen, wo eine gesicherte Korrelation zwischen Beleuchtungsstärke des durchfallenden Lichtes und Blattdicke vorliegt, nimmt die Beleuchtungsstärke mit zunehmender Blattdicke ab. Dadurch werden die oben schon erwähnten Feststellungen bestätigt, ebenso der bekannte Unterschied zwischen Lichtbaumarten und Schattenbaumarten. In der Tat sind die Blätter der Lichtbaumarten im allgemeinen dicker und lassen viel weniger Licht durch als die Schattenbaumarten.
- b) Der Einfluß der Blattdicke nimmt relativ stark ab gegen Ende der Wuchsperiode, was bewiesen wird durch die abnehmende Anzahl der Fälle einer gesicherten Korrelation sowie durch die Abnahme des absoluten Wertes des Korrelationskoeffizienten und des Richtungskoeffizienten der Regressionsgerade.

Auch dadurch wird offensichtlich, daß die Beleuchtungsstärke des durchfallenden Lichtes nicht nur von der Blattdicke, sondern auch von andern Faktoren abhängig ist.

- c) Ein ständiger Einfluß der Blattdicke während der ganzen Dauer der Untersuchungsperiode wird nur für Hasel, Esche und Birke festgestellt. Von diesen vier Baumarten kommt die stärkste Abnahme der Beleuchtungsstärke bei der Esche vor, anschließend bei Hasel und Birke und im geringsten Ausmaß bei der Hagebuche.

Dagegen wird ein bedeutender Einfluß der Blattdicke im ersten Teil der Wuchsperiode festgestellt bei Buche, Roteiche, Schwarzerle und Traubeneiche und am Ende dieser Periode auch beim Bergahorn.

Eine genaue Erklärung dieser Phänomene und die unterschiedliche Reaktion der Baumarten kann noch nicht gegeben werden. Ein gründliches Studium der Blattphysiologie sowie der auftretenden Änderungen in der Blattstruktur und in der Blattzusammensetzung wäre im Laufe des Jahres dazu unerlässlich.

Dieses verunmöglicht jedoch keineswegs, aus den Meßresultaten bestimmte und allgemein gültige Aussagen abzuleiten.

So zeigt sich zum Beispiel deutlich, daß zwischen den Baumarten bedeutende Unterschiede bestehen. Der paarweise Vergleich der Baumarten führt in 36 möglichen Kombinationen zur eindeutigen Folgerung, daß in 21 Fällen statistisch gesicherte und ständige Unterschiede in der Intensität der Transgression feststellbar sind, nämlich zwischen

Buche/Traubeneiche	Roteiche/Esche	Hagebuche/Birke
Buche/Hasel	Roteiche/Bergahorn	Hagebuche/Schwarzerle
Buche/Esche	Roteiche/Birke	Traubeneiche/Hasel
Buche/Bergahorn	Roteiche/Schwarzerle	Traubeneiche/Schwarzerle
Buche/Birke	Hagebuche/Eiche	Hasel/Schwarzerle
Buche/Schwarzerle	Hagebuche/Esche	Esche/Birke
Roteiche/Hasel	Hagebuche/Bergahorn	Esche/Schwarzerle

Im weiteren ist erwähnenswert, daß zwischen den Kombinationspaaren Buche-Roteiche, Roteiche-Hagebuche, Roteiche-Traubeneiche, Hagebuche-Hasel, Traubeneiche-Bergahorn, Traubeneiche-Birke und Hasel-Esche geringe Unterschiede in der Intensität der Transgression jeweils nur an einem der vier Meßzeitpunkte aufgetreten sind. Diese 7 Baumpaare können ohne weiteres zur Liste der obengenannten Baumpaare hinzugefügt werden.

Eine sehr große Übereinstimmung dagegen besteht zwischen Bergahorn, Birke und Schwarzerle und ebenso zwischen Eiche und Esche, Hasel und Bergahorn, Hasel und Birke, Buche und Hagebuche, allerdings nicht während des ersten Teiles der Wachstumsperiode (Juni oder Juni/Juli). Zwischen Esche und Bergahorn dagegen besteht eine wesentliche Übereinstimmung nur in der Juni-Juli-Periode.

Als Spezialfall ist die Amerikanische Roteiche zu werten: Sie unterscheidet sich recht deutlich von der Traubeneiche und stimmt besser mit der Buche überein.

Ausgehend von allen diesen Beobachtungen ist es möglich, die Baumarten nach abnehmenden Werten für die Beleuchtungsstärke des durchfallenden Lichtes wie folgt zu klassifizieren:

- | | | |
|---------------------------|-----------------|----------------|
| 1. Buche | 4. Traubeneiche | 7. Bergahorn |
| 2. Amerikanische Roteiche | 5. Hasel | 8. Birke |
| 3. Hagebuche | 6. Esche | 9. Schwarzerle |

Diese Reihenfolge stimmt weitgehend überein mit der Ordnung nach zunehmendem Lichtbedarf.

Diese Feststellung erlaubt, die Buche, Roteiche und Hagebuche nach den Untersuchungsergebnissen als ausgesprochene Schattenbaumarten zu bezeichnen, während Bergahorn, Birke und Schwarzerle als Lichtbaumarten erscheinen. Traubeneiche, Hasel und Esche stehen zwischen diesen beiden Gruppen.

Zugleich ist erneut festzustellen, daß zwischen Roteiche und Traubeneiche wesentliche Unterschiede bestehen, wie auch zwischen Esche einerseits und Birke, bzw. Schwarzerle andererseits.

3.2. Die Qualität und die Änderungen des durchfallenden Lichtes

Das von der künstlichen Lichtquelle ausgehende Licht hat, gemessen in einem Abstand gleich dem Abstand zwischen Lichtquelle und Blatt im Meßapparat, eine Gesamtbeleuchtungsstärke von 3200 Lux.

Im engen Gebiet des benützten Lichtspektrums kann die Lichtstrahlungsintensität nach abnehmendem Wert ihrer respektiven initialen Beleuchtungsstärke folgenderweise geordnet werden:

Gelb:	340 Lux
Grün:	140 Lux
Rot:	12 Lux
Blau:	10 Lux

Aus der Tabelle 2 geht hervor, daß diese Anordnung auch beim durchfallenden Licht eingehalten bleibt, wenn nur die absoluten Werte der Beleuchtungsstärke in Betracht gezogen werden:

Spektrumgebiet	Max/Lux	Messung	Min/Lux	Messung
Weiß	669,6	FS-Juni	133,1	AG-September
Gelb	72,70	FS-Juni	12,02	AG-September
Grün	40,54	FS-Juni	7,80	AG-September
Rot	3,032	QR-Juni	0,733	AP-September
Blau	0,660	FS-Juni	0,027	CA-September

Aus der Analyse der *relativen Beleuchtungsstärke* (Beleuchtungsstärke des durchfallenden Lichtes in % der Beleuchtungsstärke von dem nicht abgeschirmten Licht) ergibt sich jedoch ein wesentlich verschiedenes Bild (Fig. 2 bis 6), indem die Anordnung nach abnehmenden Werten für die relative Beleuchtungsstärke der partiellen Strahlungen in allen untersuchten Fällen (9 Baumarten \times 4 Meßperioden = 36 Fälle) zum nachstehenden Resultat führt: Grün — Rot — Gelb — Blau

Die Blätter lassen relativ viel grüne und rote Strahlung durch. Die relative Beleuchtungsstärke des gelben Lichtes hat ungefähr die gleiche Größenordnung wie die relative Beleuchtungsstärke des weißen Lichtes. Dagegen wird nur eine bescheidene Fraktion vom blauen Teil des Spektrums durchgelassen.

Diese Phänomene treten besonders deutlich zutage, wenn für jede Versuchsreihe (pro Monat / alle Baumarten zusammen und pro Baumart / alle Monate zusammen) die durchschnittliche Beleuchtungsstärke der verschiedenen Teilstrahlungen ausgedrückt wird in Prozenten der durchschnittlichen Beleuchtungsstärke der Gesamtstrahlung des weißen Lichtes (Tabelle 6). Dabei fällt auf, wie das durchfallende Licht bei allen Baumarten und in jedem Meßzeitpunkt im Vergleich zum initialen Licht in den grünen und in den roten Spektrumgebieten relativ reich ist. Demgegenüber steht eine sehr große relative Verminderung der Strahlungsintensität im blauen Spektrumgebiet.

Außerdem zeigt sich, daß die verschiedenen Teilstrahlungen, mit Ausnahme der Lichtstrahlung im blauen Spektrumgebiet, bedeutende zeitliche Unterschiede aufweisen. Die verschiedenen Baumarten zeigen nicht den gleichen Verlauf, so daß auch in dieser Hinsicht interessante Unterschiede hervortreten.

Die maximale Beleuchtungsstärke in Funktion des Zeitverlaufes und ohne Berücksichtigung der Baumarten wird erreicht im

- Roten Spektrumgebiet: Zwei Maxima (Juni und September)
- Gelben Spektrumgebiet: Juni
- Grünen Spektrumgebiet: Juli
- Blauen Spektrumgebiet: Juni-Juli

Monat/Baumart	Weiss	Rot	Gelb	Grün	Blau
Lichtquelle	100	0,38	10,63	4,38	0,31
Juni	100	0,51	10,67	5,06	0,09
Juli	100	0,44	9,96	6,05	0,09
August	100	0,49	9,39	5,96	0,08
September	100	0,51	9,31	5,88	0,07
Jahr	100	0,47	10,06	5,97	0,08
<hr/>					
Buche	100	0,44	10,26	5,91	0,09
Roteiche	100	0,45	10,27	6,11	0,08
Hagebuche	100	0,45	10,34	5,99	0,10
Traubeneiche	100	0,47	10,15	5,73	0,11
Hasel	100	0,47	10,18	6,07	0,07
Esche	100	0,46	9,69	6,03	0,10
Bergahorn	100	0,47	9,72	5,93	0,07
Birke	100	0,51	9,66	6,19	0,08
Schwarzerle	100	0,51	9,84	6,10	0,06

Tabelle 6

Durchschnittliche Beleuchtungsstärke der Transgression in den verschiedenen Spektrumgebieten in % der Gesamtlichtstrahlung (weißes Licht), berechnet pro Meßperiode und pro Baumart

Die physiologische und ökologische Bedeutung dieser Zeitvariationen und ihre Ursachen wären durch die Spezialforschung genauer zu untersuchen. Nur so könnten die auftretenden Phänomene richtig interpretiert werden. Beim Vergleich der Baumarten ohne Berücksichtigung der Meßzeitpunkte lassen sich nachstehende Maxima (M) und Minima (m) unterscheiden:

<i>Spektrumbereich</i>	<i>Maximum</i>	<i>Minimum</i>
Rot	Birke	Buche
Gelb	Schwarzerle	Hagebuche
Grün	Hagebuche	Roteiche
Blau	Birke	Birke
	Traubeneiche	Traubeneiche
		Schwarzerle

Außerdem läßt sich der Unterschied zwischen Schattenbaumarten und Lichtbaumarten feststellen durch den Vergleich der relativen Beleuchtungsstärken des durchfallenden Lichtes im roten und im gelben Spektrumgebiet. Aus der Tabelle 6 kann geschlossen werden, daß die Anordnung der Baumarten nach steigendem Lichtbedarf weitgehend übereinstimmt mit

einer Zunahme der relativen Beleuchtungsstärke des durchfallenden Lichtes im roten Gebiet und mit einer entgegengesetzten Abnahme der relativen Beleuchtungsstärke des durchfallenden Lichtes im gelben Bereich.

Die Variation der Strahlungsintensität im roten Spektrumgebiet sagt am meisten aus, und ihr ist deshalb die größte Aufmerksamkeit zu widmen, da

- a) die Beleuchtungsstärke des gelben Lichtes parallel verläuft mit der Beleuchtungsstärke der Gesamtstrahlung des weißen Lichtes,
- b) die Beleuchtungsstärke des durchfallenden weißen Lichtes bei den Lichtbaumarten geringer ist als bei den Schattenbaumarten.

Bezogen auf die Qualität und die Zusammensetzung des durchfallenden Lichtes bei den verschiedenen Baumarten können unter Berücksichtigung der absoluten Werte für die Beleuchtungsstärke (Tabelle 2) noch weitere Folgerungen gezogen werden, welche wesentliche Merkmale der Baumarten darstellen, nämlich:

1. Die durchschnittliche Beleuchtungsstärke der gesamten weißen Lichtstrahlung und der einzelnen Lichtfraktionen liegt über die ganze Versuchsperiode bei der Buche, Roteiche, Hagebuche und Traubeneiche bedeutend höher als für die übrigen Baumarten.
2. Diese Feststellung gilt auch für die einzelnen Monate bei Buche, Roteiche und Hagebuche sowie bei der Traubeneiche im Juni und im September.
3. Der Jahresdurchschnitt für die Beleuchtungsstärke der Strahlung im blauen Spektrumgebiet liegt nur bei der Esche höher als der Jahresdurchschnittswert für alle andern untersuchten Baumarten zusammen. Die gleiche Erscheinung wird festgestellt für die Monate Juli, August und September, aber nicht für Juni, das heißt, also nicht am Anfang der Versuchs- oder Wuchsperiode, wenn die Blätter noch nicht voll entwickelt sind.

Durch diese auffallend hohe Beleuchtungsstärke der blauen Fraktion im durchgelassenen Licht unterscheidet sich die Esche wesentlich von allen andern untersuchten Baumarten.

Sie ist dadurch zu unterscheiden von Hasel, Bergahorn, Birke und Schwarzerle, welche für alle Lichtfraktionen durchschnittliche Beleuchtungsstärken aufweisen, die niedriger sind als für alle Baumarten zusammen, aber auch niedriger als bei einer zweiten Gruppe von Baumarten, bestehend aus Buche, Roteiche, Hagebuche und Traubeneiche. Bei dieser Gruppe liegen für alle Lichtfraktionen die durchschnittlichen Beleuchtungsstärken höher als für alle andern Baumarten zusammen.

Zudem darf noch gesagt werden, daß die Ordnung der Baumarten nach der Beleuchtungsstärke des austretenden Lichtes für jede Lichtfraktion gleich ist wie für das weiße Licht (Gesamtstrahlung).

Eine weitere Vergleichsmöglichkeit der Qualität des durchfallenden Lichtes bei den verschiedenen Baumarten wird geboten durch alle Beobach-

Juni	Buche	Roteiche	Traubeneiche	Hagebuche	Hasel	Bergahorn	Esche	Schwarzerle	Birke
Weiss	1,00	0,96	0,92	0,80	0,75	0,64	0,63	0,57	0,50
Rot	1,00	1,07	1,00	0,83	0,81	0,68	0,65	0,69	0,60
Gelb	1,00	0,98	0,92	0,79	0,74	0,61	0,59	0,55	0,47
Grün	1,00	0,91	0,83	0,77	0,73	0,65	0,65	0,57	0,51
Blau	1,00	0,83	0,91	0,79	0,57	0,45	0,60	0,33	0,45

Juli	Buche	Roteiche	Traubeneiche	Hagebuche	Hasel	Bergahorn	Esche	Schwarzerle	Birke
Weiss	1,00	0,90	0,69	0,94	0,78	0,71	0,75	0,60	0,64
Rot	1,00	0,88	0,84	0,93	0,76	0,79	0,76	0,66	0,69
Gelb	1,00	0,89	0,69	0,97	0,79	0,67	0,73	0,58	0,61
Grün	1,00	0,87	0,72	0,92	0,82	0,67	0,76	0,62	0,66
Blau	1,00	0,77	1,05	0,97	0,67	0,53	0,74	0,40	0,40

August	Buche	Roteiche	Traubeneiche	Hagebuche	Hasel	Bergahorn	Esche	Schwarzerle	Birke
Weiss	1,00	1,28	0,80	1,00	0,69	0,63	0,80	0,59	0,68
Rot	1,00	1,18	0,75	0,91	0,71	0,63	0,81	0,65	0,75
Gelb	1,00	1,31	0,79	0,99	0,66	0,61	0,77	0,56	0,66
Grün	1,00	1,37	0,81	1,03	0,72	0,64	0,79	0,63	0,73
Blau	1,00	0,95	0,73	1,00	0,46	0,43	0,89	0,21	0,65

September	Buche	Roteiche	Traubeneiche	Hagebuche	Hasel	Bergahorn	Esche	Schwarzerle	Birke
Weiss	1,00	0,80	0,63	0,60	0,43	0,45	0,57	0,42	0,47
Rot	1,00	0,80	0,65	0,67	0,55	0,53	0,64	0,52	0,59
Gelb	1,00	0,77	0,58	0,57	0,41	0,41	0,52	0,38	0,44
Grün	1,00	0,88	0,65	0,65	0,47	0,48	0,60	0,44	0,52
Blau	1,00	0,83	0,72	0,65	0,11	0,40	0,76	0,20	0,49

Tabelle 7

Beleuchtungsstärke des durchfallenden Lichtes bei den verschiedenen Baumarten gegenüber den entsprechenden Werten für Buche

tungen und berechneten Werte in Funktion einer festen Referenz. Wird als Referenz die Buche gewählt (Tabelle 7), dann können nachstehende Feststellungen gemacht werden:

- Die gemessenen Beleuchtungsstärken sind in jedem Monat, für jede Baumart und für jede Lichtfraktion bedeutend niedriger als die entsprechenden Werte für die Buche, mit Ausnahme der Roteiche im August (cfr. Tabelle 2).
- Gegenüber der Buche werden für die einzelnen Baumarten die maximalen Werte für die Beleuchtungsstärke des weißen durchfallenden Lichtes und auch der Lichtfraktionen an folgenden Zeitpunkten erreicht:

Juni: Traubeneiche

Juli: Hasel, Bergahorn

August: Roteiche, Hagebuche, Esche, Birke

Juni	Buche	Roteiche	Traubeneiche	Hagebuche	Hasel	Bergahorn	Schwarzerle	Esche	Birke
Weiss	1,00	1,00	1,00	1,00	1,00	1,00	1,00	1,00	1,00
Rot	1,00	1,00	1,00	1,00	1,00	1,00	1,00	1,00	1,00
Gelb	1,00	1,00	1,00	1,00	1,00	1,00	1,00	1,00	1,00
Grün	1,00	1,00	1,00	1,00	1,00	1,00	1,00	1,00	1,00
Blau	1,00	1,00	1,00	1,00	1,00	1,00	1,00	1,00	1,00

Juli	Buche	Roteiche	Traubeneiche	Hagebuche	Hasel	Bergahorn	Schwarzerle	Esche	Birke
Weiss	0,64	0,60	0,48	0,75	0,66	0,71	0,67	0,76	0,81
Rot	0,64	0,52	0,54	0,71	0,60	0,74	0,61	0,74	0,74
Gelb	0,59	0,54	0,44	0,73	0,64	0,65	0,62	0,73	0,78
Grün	0,64	0,61	0,55	0,76	0,72	0,65	0,68	0,74	0,81
Blau	0,66	0,61	0,76	0,81	0,77	0,78	0,81	0,82	0,58

August	Buche	Roteiche	Traubeneiche	Hagebuche	Hasel	Bergahorn	Schwarzerle	Esche	Birke
Weiss	0,37	0,49	0,32	0,46	0,34	0,36	0,38	0,47	0,49
Rot	0,43	0,48	0,32	0,47	0,38	0,40	0,40	0,54	0,54
Gelb	0,32	0,43	0,28	0,41	0,29	0,32	0,33	0,42	0,46
Grün	0,35	0,52	0,34	0,47	0,35	0,34	0,39	0,43	0,50
Blau	0,33	0,38	0,27	0,42	0,27	0,32	0,22	0,49	0,48

September	Buche	Roteiche	Traubeneiche	Hagebuche	Hasel	Bergahorn	Schwarzerle	Esche	Birke
Weiss	0,46	0,39	0,32	0,35	0,27	0,32	0,34	0,42	0,44
Rot	0,50	0,37	0,33	0,41	0,34	0,39	0,38	0,50	0,50
Gelb	0,42	0,33	0,27	0,30	0,23	0,28	0,29	0,37	0,40
Grün	0,43	0,41	0,34	0,36	0,27	0,31	0,33	0,39	0,44
Blau	0,36	0,36	0,29	0,30	0,07	0,33	0,22	0,46	0,39

Tabelle 8

Beleuchtungsstärke des durchfallenden Lichtes an den verschiedenen Meßzeitpunkten gegenüber den entsprechenden Werten für Juni

Die Werte für Hasel weisen jedoch eine sehr geringe Variation auf, besonders in der Periode von Juni bis August; nur im September ist eine bedeutende Verminderung der Beleuchtungsstärke zu beobachten.

Daß diese Maximalwerte sowie der Zeitpunkt ihres Auftretens nur eine relative Bedeutung haben, zeigt Tabelle 8, in welcher die Beleuchtungsstärke aller Fraktionen des durchfallenden Lichtes für jede Baumart ausgedrückt wird in Funktion der übereinstimmenden Beleuchtungsstärke beim Anfang der Versuchsperiode (Juni).

Nachdem bereits auf die allgemeine Abnahme der Beleuchtungsstärke des durchfallenden Lichtes bei fortschreitender Wachstumsperiode hingewiesen wurde, lassen sich die wesentlichen Feststellungen folgenderweise zusammenfassen:

Juli

Im Vergleich zu andern Lichtfraktionen wesentliche relative Anreicherung der austretenden blauen Strahlung. Diese Erscheinung wird festgestellt bei allen Baumarten mit Ausnahme der Birke.

Monat	Spektrum- gebiet	FS	QR	CB	QP	CA	FE	AP	BV	AG	Total
Juni	Weiss	97,75	84,25	68,50	87,45	80,30	74,25	68,75	103,00	86,50	83,42
	Rot	0,360	0,350	0,200	0,327	0,270	0,243	0,303	0,400	0,323	0,308
	Gelb	5,594	4,865	3,848	4,958	4,451	4,088	4,012	5,791	4,768	4,708
	Grün	3,479	3,015	2,282	3,029	2,799	2,596	2,589	3,595	3,015	2,933
	Blau	0,723	0,633	0,516	0,650	0,610	0,546	0,593	0,870	0,660	0,645
Juli	Weiss	93,25	74,25	72,40	80,05	75,70	75,70	83,20	95,05	91,70	82,37
	Rot	0,347	0,287	0,220	0,240	0,280	0,303	0,313	0,347	0,367	0,300
	Gelb	5,268	4,042	4,055	4,442	4,065	4,085	4,635	5,315	5,011	4,546
	Grün	3,305	2,519	2,526	2,796	2,596	2,559	2,846	3,325	3,189	2,851
	Blau	0,740	0,563	0,510	0,590	0,560	0,583	0,620	0,756	0,735	0,629
Aug.	Weiss	88,25	82,15	87,20	94,65	80,40	87,60	86,50	99,95	75,85	86,92
	Rot	0,350	0,303	0,350	0,330	0,333	0,348	0,310	0,333	0,300	0,329
	Gelb	4,995	4,595	4,601	5,071	4,362	4,705	4,658	5,548	4,454	4,777
	Grün	3,119	2,876	2,899	3,098	2,702	2,989	2,839	3,402	2,828	2,972
	Blau	0,703	0,626	0,690	0,676	0,660	0,716	0,636	0,740	0,653	0,678
Sept.	Weiss	97,50	84,40	78,20	73,55	72,90	80,70	82,60	95,60	75,65	82,34
	Rot	0,407	0,350	0,333	0,337	0,260	0,330	0,287	0,320	0,296	0,324
	Gelb	5,454	4,748	4,295	4,052	4,041	4,535	4,585	5,255	4,115	4,559
	Grün	3,339	2,955	2,626	2,506	2,416	2,859	2,762	3,232	2,582	2,809
	Blau	0,743	0,690	0,636	0,610	0,543	0,686	0,620	0,706	0,583	0,646
Ganze Periode	Weiss	94,19	81,26	76,58	83,93	77,33	79,56	80,26	98,40	82,43	83,76
	Rot	0,366	0,323	0,276	0,309	0,286	0,306	0,303	0,350	0,322	0,315
	Gelb	5,328	4,563	4,200	4,631	4,230	4,353	4,460	5,477	4,587	4,648
	Grün	3,311	2,841	2,583	2,857	2,628	2,751	2,759	3,389	2,903	2,891
	Blau	0,727	0,628	0,588	0,632	0,593	0,630	0,617	0,768	0,658	0,650

Tabelle 9

Durchschnittliche Beleuchtungsstärke des reflektierten Lichtes in Lux

Zusätzlich hilft eine Anreicherung auf der roten Strahlung, obwohl weniger deutlich, bei Traubeneiche und Bergahorn, im grünen Bereich bei Traubeneiche und Hasel.

Dagegen zeigt sich bei den verschiedenen Baumarten eine relative Verminderung der Strahlungsintensität im

Roten Bereich bei Roteiche, Hagebuche, Hasel, Schwarzerle

Gelben Bereich bei Buche, Traubeneiche, Bergahorn, Hasel

Grünen Bereich bei Bergahorn

Blauen Bereich bei Birke

August

Gegenüber der allgemeinen Strahlungsintensität ist an erster Stelle eine allgemeine relative Anreicherung im roten Gebiet feststellbar, ausgenommen bei Roteiche und Traubeneiche, welche gekennzeichnet sind durch eine relative Anreicherung im grünen Gebiet.

Gleichzeitig ist für alle Baumarten, mit Ausnahme der Esche, eine relative Verminderung im blauen Gebiet zu beobachten und zusätzliche auch, aber in einem geringeren Ausmaß, im gelben Gebiet (am stärksten bei Birke und Esche).

September

Die Anreicherungstendenzen, wie sie schon im August feststellbar waren, werden bestätigt. Eine relative Verminderung der Intensität ist feststellbar bei der blauen Strahlung bei Buche, Birke und Hasel.

Monat/Baumart	Weiss	Rot	Gelb	Grün	Blau
Lichtquelle	100	0,38	10,63	4,38	0,31
Juni	100	0,37	5,64	3,52	0,77
Juli	100	0,36	5,52	3,46	0,76
August	100	0,38	5,50	3,42	0,78
September	100	0,39	5,54	3,41	0,78
Jahr	100	0,38	5,54	3,45	0,78
Buche	100	0,39	5,66	3,52	0,77
Roteiche	100	0,40	5,62	3,50	0,77
Hagebuche	100	0,36	5,48	3,37	0,77
Traubeneiche	100	0,37	5,52	3,40	0,75
Hasel	100	0,37	5,47	3,40	0,77
Esche	100	0,38	5,47	3,46	0,79
Bergahorn	100	0,38	5,56	3,44	0,77
Birke	100	0,36	5,57	3,44	0,78
Schwarzerle	100	0,39	5,57	3,52	0,80

Tabelle 10

Durchschnittliche Beleuchtungsstärke der Reflexion in den verschiedenen Spektrumgebieten in % der Gesamtlichtstrahlung (weißes Licht), berechnet pro Meßperiode und pro Baumart

Aus dem Vorhergehenden darf geschlossen werden, daß die untersuchten Baumarten große Unterschiede in der Qualität und in der Zusammensetzung des durchgelassenen Lichtes aufweisen. Auch treten im Laufe der Wuchs- oder Beobachtungsperiode wichtige Änderungen und Variationen in der Beleuchtungsstärke, in der Qualität und in der Zusammensetzung des Lichtes auf. Das Studium der physikalischen und physiologischen Ursachen dieser Phänomene sowie ihre richtige waldbauliche und ökologische Interpretation gehört zum Aufgabengebiet der Spezialforschung.

3.3. Die Beleuchtungsstärke der Lichtreflexion

Die absolute Beleuchtungsstärke (in Lux) der reflektierten Lichtstrahlung (Tabelle 9) gehört zu einem niedrigen Wertniveau im Vergleich zur Beleuchtungsstärke des durchfallenden Lichtes. Die blaue Lichtstrahlung bildet in dieser Hinsicht jedoch eine Ausnahme, indem die Luxwerte für die Lichtstrahlung im blauen Gebiet bedeutend höher sind bei der Reflexion als bei der Transgression. Dies trifft für alle untersuchten Fälle (Baumarten und Meßzeitpunkte) zu.

Bezogen auf die Durchschnittswerte für die ganze Beobachtungsperiode beträgt die Beleuchtungsstärke der Reflexion nur 20 bis 35% der Beleuchtungsstärke der Transgression.

Die zeitliche Variation in der Beleuchtungsstärke sowie die Unterschiede zwischen den Baumarten sind weniger groß als beim durchfallenden Licht, obwohl sie in den meisten Fällen statistisch gesichert sind.

Andererseits und ungeachtet der obengenannten Unterschiede ergibt sich aus Tabelle 10 eine Einsicht in die qualitative Zusammensetzung der Lichtreflexion.

Dabei zeigt sich eindeutig, daß die prozentuale Zusammensetzung des reflektierten Lichtes konstant bleibt, sowohl bei Gruppierung der Meßresultate nach Baumarten als bei Gruppierung nach Meßzeitpunkten, obwohl diese prozentuale Zusammensetzung bedeutend abweicht von der Zusammensetzung des von der benützten Lichtquelle ausgehenden Lichtes. Durch diese Konstanz in der Zusammensetzung und in der relativen Bedeutung der verschiedenen Lichtfraktionen unterscheidet sich das reflektierte Licht gerade deutlich vom durchfallenden Licht (cfr. Tabelle 5 und 10).

Das reflektierte Licht weist außerdem eine hohe Beleuchtungsstärke auf im blauen Gebiet. Es kann festgestellt werden (Tabelle 9 und 2), daß für alle untersuchten Fälle die Intensität der Strahlung im blauen Bereich, ausgedrückt in absoluten Luxwerten, höher ist als beim durchfallenden Licht (die Jahresdurchschnittswerte für das reflektierte Licht sind 2- bis 5mal größer als für das durchgehende Licht).

Der Vergleich des prozentualen Anteiles der verschiedenen Lichtfraktionen an der Gesamtlichtstrahlung sowohl beim reflektierten Licht wie bei dem von der Lichtquelle ausgehenden Licht erlaubt nachstehende Feststellungen:

- Die Strahlung im roten Spektrumgebiet hat den gleichen Anteil an der Gesamtstrahlung (0,38%) wie an der totalen Beleuchtungsstärke des reflektierten Lichtes (0,36% bis 0,40% beim Vergleich der Baumarten und 0,36% bis 0,39% bei Gruppierung der Meßresultate nach den Meßzeitpunkten).
- Die Strahlung im gelben Spektrumgebiet hat einen größeren Anteil (10,63%) als an der totalen Beleuchtungsstärke des reflektierten Lichtes (5,47% bis 5,66% beim Vergleich der Baumarten und 5,50% bis 5,64% bei Gruppierung der Meßresultate nach den Meßzeitpunkten).
- Die Strahlung im grünen Spektrumgebiet hat einen größeren Anteil (4,38%) als an der totalen Beleuchtungsstärke des reflektierten Lichtes (3,40% bis 3,52% beim Vergleich der Baumarten und 3,41% bis 3,52% bei Gruppierung der Meßresultate nach den Meßzeitpunkten).
- Die Strahlung im blauen Spektrumgebiet hat einen kleineren Anteil (0,31%) als an der totalen Beleuchtungsstärke des reflektierten Lichtes

(0,75% bis 0,80% beim Vergleich der Baumarten und 0,76% bis 0,78% bei Gruppierung der Meßresultate nach den Meßzeitpunkten).

Praktisch bedeutet dieses also, daß beim reflektierten Licht und im Vergleich zur Lichtstrahlung, welche von der Lichtquelle ausgeht, die relative Bedeutung der Strahlung im roten Gebiet gleich, im gelben Spektrumgebiet um 50% und im grünen Spektrumgebiet um 30% vermindert, im blauen Gebiet jedoch durchschnittlich 3mal größer ist.

Die Beleuchtungsstärke der Lichtreflexion nimmt auch nicht kontinuierlich ab im Laufe der Wuchsperiode, wie dieses bei der Lichttransgression der Fall war; es wird im Gegenteil im Laufe dieser Periode sowohl für die weiße Lichtstrahlung als auch für die einzelnen Lichtfraktionen ein Maximum erreicht, das für alle untersuchten Baumarten und für alle Lichtfraktionen nicht zur gleichen Zeit auftritt.

Für Hagebuche, Traubeneiche, Esche und Bergahorn wird die maximale Lichtstrahlungsintensität im August, für Birke im Juni und für Schwarzerle im Juli gemessen.

Dagegen weisen Buche und Roteiche zwei annähernd gleichwertige Maxima auf im Juni und im September, Hasel im Juni und im August und Bergahorn im Juli und im August.

Obwohl die Variation der Beleuchtungsstärke bei der Lichtreflexion geringer ist als bei der Lichttransgression, werden doch zwischen den vier Meßperioden Unterschiede festgestellt (alle Baumarten zusammen oder getrennt nach Baumart), welche wesentlich und statistisch gesichert sind (Tabelle 11). Nur für die Esche können keine Unterschiede festgestellt werden zwischen den Durchschnittswerten für Juni und Juli (Anfang der Beob-

Baumart	Juni/Juli	Juli/August	August/September
Buche	3,4680 ^{***}	4,0549 ^{***}	6,7189 ^{***}
Roteiche	5,7083 ^{***}	3,8007 ^{***}	1,0417
Hagebuche	5,1592 ^{***}	21,4856 ^{***}	15,4511 ^{***}
Traubeneiche	5,4907 ^{***}	11,0526 ^{***}	12,2403 ^{***}
Hasel	3,3145 ^{**}	3,1192 ^{**}	9,8775 ^{***}
Esche	1,4567	11,2933 ^{***}	5,3544 ^{***}
Bergahorn	13,2816 ^{***}	2,7059 ^{**}	2,7198 ^{**}
Birke	6,4420 ^{***}	4,4654 ^{***}	4,5970 ^{***}
Schwarzerle	3,9452 ^{***}	8,8546 ^{***}	0,0628
Total	1,3342	6,9321 ^{***}	6,5261 ^{***}

Tabelle 11

t-Werte für die monatlichen Unterschiede in der Beleuchtungsstärke der Gesamtlichtstrahlung (weißes Licht) nach Reflexion durch das Blatt, insgesamt ($n_1 = n_2 = 450$) und für jede Baumart getrennt ($n_1 = n_2 = 50$)

Buche	Roteiche	Hagebuche	Traubeneiche	Hasel	Esche	Bergahorn	Birke	Schwarzerle
Buche	13,895***	23,461***	11,437***	24,518***	19,704***	16,637***	6,141***	12,019***
	Roteiche	4,948***	2,520°	4,360***	1,844	0,959	19,157***	5,915***
		Hagebuche	8,076***	1,094	3,859***	4,347***	30,924***	1,045
			Traubeneiche	7,663***	4,873***	3,720***	16,836***	1,354
				Hasel	3,100**	7,680***	33,033***	5,393***
					Esche	0,898	27,010***	2,959**
						Bergahorn	22,768***	2,041°
							Birke	16,919***

Tabelle 12

t-Werte für die Unterschiede zwischen den Baumarten in der Beleuchtungsstärke des weißen reflektierten Lichtes ($n_1 = n_2 = 200$)

achtungsperiode) sowie für Roteiche und Schwarzerle zwischen den Durchschnittswerten für August und September (Ende der Beobachtungsperiode).

Auch zwischen den Baumarten bestehen wesentliche Unterschiede (Tabelle 12). Der Vergleich mit der Tabelle 4 läßt feststellen, daß für das reflektierte Licht gesicherte Unterschiede vorliegen, welche für die Transgression nicht vorlagen (Buche/Roteiche, Hagebuche/Traubeneiche, Hasel/Esche, Hasel/Bergahorn, Esche/Bergahorn). Es gibt aber auch für das durchfallende Licht Unterschiede, welche bei der Reflexion nicht auftreten (Roteiche/Esche, Roteiche/Bergahorn, Hagebuche/Schwarzerle, Traubeneiche/Schwarzerle).

Der Eindruck, daß die Verhältnisse zwischen den Baumarten in bezug auf das reflektierte Licht nicht gleich sind wie beim durchfallenden Licht, wird bestätigt durch die Analyse der Unterschiede in den vier verschiedenen Meßzeitpunkten.

Dabei zeigt sich, daß auch in der Intensität der reflektierten Lichtes bedeutende und ständige Unterschiede zwischen den Baumarten bestehen mit Ausnahme der folgenden Fälle (immer auf eine Gesamtzahl von 36 Vergleichsmöglichkeiten oder Baumartenkombinationen pro Monat):

Juni: 3 Fälle auf 36

Traubeneiche/Schwarzerle Roteiche/Schwarzerle Hagebuche/Bergahorn

Juli: 6 Fälle auf 36

Buche/Schwarzerle Roteiche/Hagebuche Roteiche/Esche Roteiche/Hasel Hasel/Esche
Buche/Birke

August: 9 Fälle auf 36

Hagebuche/Schwarzerle Traubeneiche/Schwarzerle Hasel/Schwarzerle
Traubeneiche/Hasel Roteiche/Bergahorn Esche/Bergahorn Roteiche/Esche
Buche/Roteiche Buche/Birke

September: 6 Fälle auf 36

Hagebuche/Bergahorn Hagebuche/Esche Buche/Hagebuche Buche/Bergahorn
Roteiche/Hasel Buche/Esche

Diese Fälle sind, mit wenigen Ausnahmen (Juli: Roteiche/Hagebuche, Hasel/Esche; August: Hagebuche/Schwarzerle; September: Buche/Hagebuche), nicht dieselben wie für das durchfallende Licht.

Diese und sonstige Feststellungen erlauben darauf zu schließen, daß der Verlauf oder die Änderungen der Intensität der Reflexion in Abhängigkeit von der Zeit und der Baumart nicht übereinstimmt mit den festgestellten Variationen bei der Transgression. Dies wird zusätzlich bewiesen durch die ganz verschiedene Reihenfolge, welche wir durch die Anordnung der Baumarten nach abnehmenden Werten für die Beleuchtungsstärke des reflektierten Lichtes erhalten (cfr. Seite 571):

Spektrumgebiet	Reihenfolge								
	1	2	3	4	5	6	7	8	9
Weiß	BV	FS	QP	AG	QR	AP	FE	CA	CB
Rot	FS	BV	QR	AG	QP	FE	AP	CA	CB
Gelb	BV	FS	QP	AG	QR	AP	FE	CA	CB
Grün	BV	FS	AG	QP	QR	AP	FE	CA	CB
Blau	BV	FS	AG	QP	FE	QR	AP	CA	CB

Diese Reihenfolge korrespondiert weder mit der Anordnung der Baumarten nach abnehmenden Werten für die Beleuchtungsstärke des durchfallenden Lichtes noch mit ihrer Klassifikation nach Lichtbedürfnis.

Zu dieser Zusammenstellung sind weiter die folgenden Bemerkungen zu machen:

1. Die *stärkste Reflexion* weisen die Blätter von Birke (BV) und von Buche (FS) auf, also zwei Baumarten, welche nach der Intensität des durchfallenden Lichtes stark voneinander verschieden sind und von denen die eine zu den Lichtbaumarten, die andere zu den Schattenbaumarten gehört.
2. Eine Übereinstimmung oder wenigstens Ähnlichkeit in der Beleuchtungsstärke des reflektierten Lichtes besteht zwischen Buche/Birke, Traubeneiche/Schwarzerle/Roteiche, Bergahorn/Esche und Hasel/Hagebuche, also in ihren ökologischen Ansprüchen sehr verschiedenen Baumarten. Diese Affinitäten kommen nicht zum Ausdruck in der Beleuchtungsstärke des durchfallenden Lichtes.

Dadurch wird die Hypothese bestätigt, daß ungleiche Faktoren die Beleuchtungsstärke des durchfallenden und des reflektierten Lichtes bestimmen. Im ersten Fall dürften neben der Blattdicke auch die Blattphysiologie und die innere Struktur der Blätter eine wichtige Rolle spielen; im zweiten Fall üben sehr wahrscheinlich die Blattmorphologie und die Art sowie der Zustand der Blattoberfläche einen wesentlichen Einfluß aus.

Jedenfalls scheint jedoch keine enge Beziehung zu bestehen zwischen der Beleuchtungsstärke des reflektierten Lichtes und dem Lichtbedürfnis der Baumarten.

3.4. Beziehungen und Unterschiede zwischen Transgression und Reflexion

Zwischen dem durchfallenden und dem reflektierten Licht besteht keine enge Beziehung, obwohl beide Lichtarten aus der gleichen Lichtquelle stammen, mit dem gleichen transformierenden Medium in Berührung kommen und sich grundsätzlich auch auf die gleiche Weise äußern.

Die Abwesenheit einer allgemein gültigen Korrelation zwischen beiden Lichtarten zeigt sich in Tabelle 13. Die eventuell festgestellten Korrelationen

Monat	Baumart	r	F	Niveau P;
Juni	Buche	0,5357	19,31	0.001
	Hagebuche	0,4520	12,32	0.01
	Traubeneiche	0,4826	14,57	0.001
	Esche	0,7039	47,12	0.001
	Bergahorn	0,3675	7,48	0.01
Juli	Hagebuche	0,6432	33,86	0.001
	Bergahorn	0,4751	13,98	0.001
August	Buche	0,2917	4,45	0.05
	Hasel	0,3689	7,55	0.01
	Schwarzerle	0,3314	5,91	0.05
September	Buche	0,5250	18,25	0.001
	Traubeneiche	0,3032	4,85	0.05
	Hasel	0,5531	21,15	0.001
	Schwarzerle	0,2895	4,38	0.05

Tabelle 13

Korrelation zwischen den Beleuchtungsstärken des durchfallenden und des reflektierten Lichtes

sind fast alle zufälliger Art und gelten nur für einen verhältnismäßig kurzen Zeitabschnitt. Nur die Buche macht eine Ausnahme, indem eine statistisch stark gesicherte Korrelation zwischen den beiden Lichtarten für die ganze Dauer der Versuchsperiode besteht.

Es wurde im übrigen eine gute Korrelation festgestellt zwischen Blattdicke und Beleuchtungsstärke des durchfallenden Lichtes, aber nicht zwi-

schen Blattdicke und Beleuchtungsstärke des reflektierten Lichtes, obwohl Blattdicke und Beleuchtungsstärke der Reflexion eine gleichartige Änderung in Funktion der Zeit aufweisen und das Maximum vor dem Ende der Wuchsperiode erreichen.

Ein Vergleich zwischen den beiden Lichtarten führt zu den nachstehenden Feststellungen:

Die Beleuchtungsstärke des durchfallenden Lichtes gehört zu einem höheren Wertniveau, wobei die Lichtstrahlung im blauen Spektrumgebiet eine Ausnahme macht. In diesem Sinne kann die Lichtreflexion denn auch als eine typisch «blaue Strahlung» bezeichnet werden, das heißt eine Lichtstrahlung, welche im Vergleich zur Transgression reich ist an blauen Strahlen.

Die Variation in der Beleuchtungsstärke (Unterschiede zwischen den Baumarten und Unterschiede zwischen den Meßzeitpunkten) ist bei der Transgression viel größer als bei der Reflexion. Daneben nimmt die Beleuchtungsstärke des durchfallenden Lichtes kontinuierlich ab mit fortschreitender Wuchsperiode, während das reflektierte Licht ein Maximum kurz vor dem Ende der Wuchs- oder Meßperiode erreicht, obwohl dieses Maximum nicht für alle Baumarten genau zur gleichen Zeit beobachtet werden kann.

Für beide Lichtarten sind die Unterschiede sowohl zwischen den Baumarten als auch den Meßzeitpunkten bedeutend und in den meisten Fällen statistisch gesichert.

Zwischen der Beleuchtungsstärke des durchfallenden Lichtes und dem in der Praxis festgestellten Lichtbedürfnis der Baumarten scheint eine einfache und deutliche Relation zu bestehen, indem die Reihenfolge der Baumarten nach zunehmendem Lichtbedürfnis übereinstimmt mit:

- a) abnehmenden Werten für die Beleuchtungsstärke der Gesamtstrahlung des durchfallenden Lichtes,
- b) zunehmenden Werten für die Beleuchtungsstärke der Lichtstrahlung im roten Spektrumgebiet,
- c) abnehmenden Werten für die Beleuchtungsstärke der Lichtstrahlung im grünen Spektrumgebiet.

Diese Ergebnisse führen zu den nachstehenden Vermutungen:

- Die Lichtbaumarten benötigen ein größeres Energiequantum, vor allem im grünen Spektrumgebiet, zur optimalen Vollziehung der physiologischen Prozesse des Blattes.
- Die absorbierte Lichtenergie wird ökonomischer verwendet durch das Blatt der Schattenbaumarten.
- Die Lichtenergiestrahlung im roten Spektrumgebiet ist von ausschlaggebender Bedeutung. Eine ungleiche physiologische Bedeutung der Strahlung in den verschiedenen Spektrumgebieten vorausgesetzt, könnte man also die Hypothese aufstellen, daß eine geringere Absorption der

Gesamtstrahlung gewissermaßen kompensiert werden kann durch eine erhöhte Absorption der Strahlung aus dem roten Bereich, so daß schließlich das gleiche Energiequantum von allen Baumarten aufgenommen wird. Andererseits ist jedoch zu bemerken, daß der prozentuale Anteil der roten Strahlung an der Gesamtlichtstrahlung immer gleich (Reflexion) oder höher (Transgression) ist als der prozentuale Anteil der roten Strahlung an der gesamten Lichtstrahlung, die von der Lichtquelle ausgeht.

Diese Beziehungen zwischen Lichtbedürfnis der Baumarten und Intensität des durchfallenden Lichtes bestehen nicht zwischen Lichtbedürfnis und Beleuchtungsstärke der Reflexion. Die formulierten Hypothesen können daher nicht für das reflektierte Licht gelten.

Auch in bezug auf die prozentuale Zusammensetzung des Lichtes oder der Lichtqualität (Beleuchtungsstärke der Lichtfraktionen in Funktion oder als Prozentsatz der Beleuchtungsstärke des weißen Lichtes oder der Gesamtlichtstrahlung) bestehen wesentliche Unterschiede zwischen reflektiertem und durchfallendem Licht. Beim reflektierten Licht bleibt der relative Wert der verschiedenen Lichtfraktionen annähernd konstant, so daß die Lichtqualität sich im Laufe der Wachstumsperiode fast nicht ändert. Beim durchfallenden Licht dagegen ändert sich die prozentuale Zusammensetzung oder die Lichtqualität in Funktion der Baumart und der Zeit.

Aus dem *Vergleich des durchfallenden und des reflektierten Lichtes mit der Lichtstrahlung*, die von der benützten Lichtquelle ausgeht, ergibt sich folgendes:

<i>Strahlungsbereich</i>	<i>Durchfallendes Licht</i>	<i>Reflektiertes Licht</i>
Weiß	Abnahme; variabel 5/1 bis 25/1 (absolute Werte)	Abnahme; variabel 30/1 bis 45/1 (absolute Werte)
Rot	Relative Zunahme; variabel 100/125	Relativ unverändert 100/100
Gelb	Relative Abnahme; variabel 100/94	Relative Abnahme; konstant 100/50
Grün	Relative Zunahme; variabel 100/140	Relative Abnahme; konstant 100/80
Blau	Relative Abnahme; variabel 100/25	Relative Zunahme; konstant 100/280

Die starke Reflexion der Lichtstrahlung im blauen Spektrumgebiet ist schwer zu erklären, indem angenommen wird, daß vor allem diese Strahlung

für die Photosynthese absorbiert wird. Möglicherweise könnte jedoch bewiesen werden, daß die benötigten Energiequanta verhältnismäßig gering sind.

Schließlich darf noch betont werden, daß sowohl für das reflektierte als auch für das durchfallende Licht in der Mehrzahl der Fälle bedeutende und statistisch gesicherte Unterschiede zwischen den Baumarten und zwischen den Meßzeitpunkten bestehen. Der Sinn und die Bedeutung dieser Unterschiede sind jedoch nicht immer gleich.

Eine weitere Möglichkeit zum Vergleich der Transgression und der Reflexion kann darin bestehen, einen bestimmten Wert für die eine Lichtart auszudrücken in Funktion des übereinstimmenden Wertes für die andere Lichtart.

Auf diese Weise ist Tabelle 14 entstanden, in welcher die Daten für die

Monat	Spektrumgebiet	FS	QR	CB	QP	CA	FE	AP	BV	AG	Total
Juni	Weiss	14,6	13,0	13,1	14,1	15,9	17,5	15,8	30,2	22,3	16,5
	Rot	12,7	11,5	8,5	11,5	11,7	13,1	15,5	23,4	16,3	13,3
	Gelb	7,7	6,8	6,7	7,4	8,2	9,5	13,0	16,9	11,8	8,7
	Grün	8,6	8,1	7,2	9,0	9,4	9,8	9,7	17,0	12,8	9,8
	Blau	109,5	115,3	96,8	107,8	160,9	136,8	198,3	287,1	300,0	147,3
Juli	Weiss	21,6	19,0	17,7	26,6	22,4	23,2	26,9	34,2	35,3	24,4
	Rot	19,0	17,9	13,0	15,6	20,2	21,9	21,6	27,3	30,4	20,2
	Gelb	12,1	10,4	9,5	14,8	11,7	12,8	15,8	19,8	19,8	13,5
	Grün	12,7	11,0	10,4	14,9	12,1	12,9	16,2	19,3	19,7	13,9
	Blau	168,6	165,6	118,6	127,4	230,5	176,7	261,6	427,1	408,3	200,0
August	Weiss	35,3	25,5	34,7	46,9	46,2	43,7	54,2	58,8	51,1	41,6
	Rot	28,2	20,7	30,8	35,4	37,6	34,5	39,4	35,4	37,2	32,2
	Gelb	20,9	14,7	14,0	26,7	27,4	25,5	31,7	35,2	32,8	24,5
	Grün	21,6	14,6	19,4	26,3	25,7	26,1	30,7	32,2	30,7	23,9
	Blau	315,2	293,9	309,4	414,7	640,8	358,0	655,7	503,4	1332,7	429,1
September	Weiss	31,0	33,2	41,0	36,8	52,7	44,4	57,9	63,4	56,8	43,4
	Rot	28,3	30,4	34,2	35,6	32,4	35,4	37,1	37,2	39,0	33,8
	Gelb	17,7	19,9	24,1	22,3	31,2	27,8	35,3	37,9	34,2	35,8
	Grün	19,1	19,1	23,0	21,8	29,2	27,0	32,8	34,8	33,1	25,2
	Blau	305,8	339,9	397,5	344,6	2011,2	366,8	620,0	588,3	1166,0	458,2
Total Periode	Weiss	22,6	20,1	22,3	25,4	26,8	28,1	30,7	41,9	35,5	27,0
	Rot	20,0	17,8	17,9	19,8	21,2	23,6	24,4	29,2	27,1	21,8
	Gelb	12,5	11,0	11,8	13,8	14,4	15,9	17,6	24,1	22,1	14,9
	Grün	13,4	11,9	12,6	15,1	15,0	16,1	17,8	23,3	20,5	15,6
	Blau	185,9	192,6	174,4	179,5	315,4	225,8	337,2	410,7	526,4	247,1

Tabelle 14

Beleuchtungsstärke des reflektierten Lichtes in % der entsprechenden Werte für das durchfallende Licht

250 untersuchten oder berechneten Fälle der Wert der Beleuchtungsstärke des reflektierten Lichtes als Prozentsatz des übereinstimmenden Wertes für die Beleuchtungsstärke des durchfallenden Lichtes dargestellt ist.

Aus dieser Tabelle 14 kann gefolgert werden:

- a) Die Beleuchtungsstärke des reflektierten Lichtes beträgt für die Gesamtlichtstrahlung (weißes Licht) nur 13,0% bis 63,4% der Beleuchtungsstärke des durchfallenden Lichtes.

Für die einzelnen Fraktionen oder Spektrumgebiete ergaben sich folgende Werte:

Rot:	8,5 % bis	39,0 %
Gelb:	6,7 % bis	37,9 %
Grün:	7,2 % bis	34,8 %
Blau:	96,8 % bis	2011,2 %

- b) Der Wert des Quotienten nimmt zu mit fortschreitender Wuchsperiode. Dieser Quotient kann verwendet werden zur Kennzeichnung der Baumarten nach Lichtbedürfnis.

Dafür wäre jedoch notwendig, den Verlauf dieses Quotienten bei verschiedenen Lichtintensitäten zu überprüfen und anschließend Maßzahlen auszuarbeiten, welche eventuell erlauben würden, alle Baumarten nach Lichtbedürfnis zu ordnen und Baumarten, herkünftig oder wachsend in verschiedenen Lichtklimagebieten, miteinander zu vergleichen.

- c) Aus dem Vergleich der Beleuchtungsstärken der verschiedenen Lichtfraktionen auf Basis der berechneten Quotiente ergeben sich schließlich noch nachstehende Feststellungen:

- die relative Bedeutung der grünen und vor allem der gelben Strahlung nimmt bei Übergang von Transgression nach Reflexion bedeutend ab.
- die relative Bedeutung der roten Strahlung, aber vor allem der blauen Strahlung, nimmt beim reflektierten Licht sehr stark zu.

Zusammenfassung und Folgerungen

Zum Studium der Lichtcharakteristika der Blätter von neun Laubbaumarten wurden Messungen in vier verschiedenen Zeitpunkten der Wuchsperiode durchgeführt. Es hat sich dabei gezeigt, daß bedeutende und statistisch gesicherte Unterschiede in der Beleuchtungsstärke sowohl des durchfallenden als auch des reflektierten Lichtes bestehen zwischen den Baumarten und zwischen den Meßzeitpunkten.

Die Beleuchtungsstärke des durchfallenden Lichtes nimmt kontinuierlich ab bei fortschreitender Wuchsperiode. Die Beleuchtungsstärke des reflektierten Lichtes dagegen erreicht ein Maximum vor dem Ende der Wuchsperiode, jedoch nicht gleichzeitig für alle Baumarten.

Das durchfallende Licht ist relativ reich an Strahlung im roten Spektrumgebiet und auch im grünen Gebiet. Dagegen ist eine relativ geringe Strahlung zu beobachten im blauen Spektrumgebiet.

Das reflektierte Licht dagegen ist auffallend reich an Strahlung im blauen Spektrum. Die Strahlung im roten Gebiet hat ungefähr die gleiche relative Intensität wie das Licht, welches von der Lichtquelle ausgeht.

Nur die Beleuchtungsstärke des durchfallenden Lichtes oder das Verhältnis zwischen den Beleuchtungsstärken des reflektierten und des durchfallenden Lichtes können als Maßstab zur Ordnung der Baumarten nach Lichtbedürfnissen benützt werden. Zunehmender Lichtbedarf der Baumart scheint übereinzustimmen mit Abnahme der Beleuchtungsstärke des durchfallenden Lichtes und Zunahme der Beleuchtungsstärke der roten Strahlung sowie auch des Quotienten der Beleuchtungsstärke der Reflexion und der Beleuchtungsstärke der Transgression.

Die Ursachen der beobachteten Phänomene sowie ihre Bedeutung können erst nach weiteren Untersuchungen über die Blattstruktur und über die Blattphysiologie erfaßt werden.

Jedenfalls muß die waldbauliche und ökologische Interpretation der festgestellten Erscheinungen (Lichtzustand im Walde, Lichtbedürfnis der Baumarten) mit Vorsicht erfolgen, um so mehr, als große Unterschiede bestehen zwischen dem Licht, das von der benützten künstlichen Lichtquelle ausging, und dem Sonnenlicht in der Natur. Dieses betrifft sowohl die Beleuchtungsstärke als auch die Qualität des Lichtes, abgesehen von der Entfernung zwischen Lichtquelle und absorbierender, bzw. reflektierender Blattoberfläche.

Résumé

La transgression et la réflexion lumineuse sur les feuilles de quelques essences feuillues

Dans le dessein d'étudier les caractéristiques à la lumière des feuilles de 9 essences feuillues, on a procédé à des mesures à quatre étapes différentes de la période de croissance. On a pu constater des différences importantes et statistiquement assurées, selon l'intensité lumineuse aussi bien de la lumière incidente que réfléchie, entre les différentes essences feuillues et les périodes de mensuration.

L'intensité de la lumière incidente diminue continuellement au fur et à mesure de la période de croissance. L'intensité lumineuse de la lumière réfléchie par contre atteint un maximum avant la fin de la période de croissance, mais pas au même moment pour toutes les essences.

La lumière incidente est relativement riche en rayons de la zone rouge du spectre, ainsi que dans une certaine mesure dans la zone verte. On observe par contre un rayonnement relativement restreint dans la zone bleue.

On a constaté de façon frappante la richesse de la lumière réfléchie en rayons de la zone bleue du spectre. La lumière rouge a par ailleurs environ la même intensité relative que celle de la lumière jaillissant de la source lumineuse. Seul l'intensité de la lumière incidente, ou encore le rapport entre intensité de la lumière réfléchie et incidente peuvent être utilisés pour la mesure et la classification des essences selon leur besoin en lumière. Il semble que plus les besoins en lumière des essences sont élevés, moins l'intensité lumineuse de la lumière incidente est forte, plus l'intensité lumineuse dans la zone rouge du spectre est grande, et plus le quotient de l'intensité lumineuse de la réflexion à celle de la transgression correspondante, est grand.

Seule une analyse plus poussée dans le domaine de la structure et la physiologie foliaire, permettra de déterminer les causes de ces phénomènes, et de déceler leur importance réelle.

Toutefois l'interprétation écologique et sylvicole des phénomènes (Conditions de luminosité en forêt, exigence en lumière des essences) doit être faite avec la plus grande prudence, parce qu'il existe une grande différence entre la lumière fournie par la source artificielle employée et celle que l'on rencontre dans la nature, particulièrement en ce qui concerne l'intensité lumineuse, la qualité de la lumière et la distance entre la source et les surfaces foliaires absorbantes ou réfléchissantes.

Traduction : J.-Ph. Schütz

Literatur

- (1) *M. Van Miegroet* und *R. Goossens*: Ein Apparat eigener Konstruktion zur Bestimmung der Qualität des durchfallenden und des reflektierten Lichtes an Blättern.
13. Kongreß, Wien, September 1961
- (2) *M. Van Miegroet* und *R. Goossens*: De meting van de kwalitatieve transgressie en reflectie van Licht aan bladeren van boomsoorten.
Mededelingen Landbouwhogeschool 1962, No. 1
- (3) *M. Van Miegroet*, *R. Goossens*, *J. Thas* und *H. Van Gaal*: De verandering van de karakteristieken van TL-lampen ingevolge langdurig gebruik.
Mededelingen Landbouwhogeschool 1964, No. 2