

**Zeitschrift:** Schweizerische Zeitschrift für Forstwesen = Swiss forestry journal = Journal forestier suisse  
**Herausgeber:** Schweizerischer Forstverein  
**Band:** 119 (1968)  
**Heft:** 6

**Artikel:** Brandschutzmassnahmen bei Holzbauten  
**Autor:** Gugerli, H.  
**DOI:** <https://doi.org/10.5169/seals-765574>

### **Nutzungsbedingungen**

Die ETH-Bibliothek ist die Anbieterin der digitalisierten Zeitschriften. Sie besitzt keine Urheberrechte an den Zeitschriften und ist nicht verantwortlich für deren Inhalte. Die Rechte liegen in der Regel bei den Herausgebern beziehungsweise den externen Rechteinhabern. [Siehe Rechtliche Hinweise.](#)

### **Conditions d'utilisation**

L'ETH Library est le fournisseur des revues numérisées. Elle ne détient aucun droit d'auteur sur les revues et n'est pas responsable de leur contenu. En règle générale, les droits sont détenus par les éditeurs ou les détenteurs de droits externes. [Voir Informations légales.](#)

### **Terms of use**

The ETH Library is the provider of the digitised journals. It does not own any copyrights to the journals and is not responsible for their content. The rights usually lie with the publishers or the external rights holders. [See Legal notice.](#)

**Download PDF:** 08.02.2025

**ETH-Bibliothek Zürich, E-Periodica, <https://www.e-periodica.ch>**

# Brandschutzmaßnahmen bei Holzbauten<sup>1</sup>

Von H. Gugerli, Zürich

Oxf. 843

dipl. Bau-Ing. ETH/SIA, Brand-Verhütungs-Dienst

## 1. Gesetzliche Grundlagen, Richtlinien und dergleichen

Es sei hier einleitend auf die *gesetzlichen Grundlagen* und *Richtlinien*, die sich auf den Brandschutz bei Gebäuden beziehen, kurz hingewiesen.

### 1.1 Gesetzliche Grundlagen

An vorderster Stelle stehen die *Feuerpolizeivorschriften der Kantone* (Gesetze, Verordnungen und dergleichen), da die Zuständigkeit in den Belangen der Feuerpolizei den Kantonen zusteht. Die kantonalen Gesetze, Verordnungen und dergleichen bilden demnach die Grundlage bei der brandschutztechnischen Behandlung von Baugesuchen für Um- und Neubauten.

Eine Anzahl Brandschutzbestimmungen grundsätzlicher Art sind bereits im *Bundesgesetz über die Arbeit in Industrie, Gewerbe und Handel* (das sogenannte Arbeitsgesetz) vom 13. März 1964 enthalten. Auch die *baupolizeilichen Vorschriften* der Gemeinden, insbesondere der Städte, enthalten einzelne Bestimmungen über den Brandschutz bei Gebäuden.

### 1.2 Richtlinien, Wegleitungen und dergleichen ohne Gesetzeskraft

#### *Wegleitung für Feuerpolizeivorschriften*

(*Brandverhütungs-Vorschriften*) der Vereinigung kantonaler Feuerversicherungsanstalten, Ausgabe 1953.

Diese Wegleitung, welche derzeit in Revision begriffen ist, bildet eine der wichtigsten Grundlagen für alle Belange des Brandschutzes. Sie möchte den Kantonen bei der Neuabfassung und Revision ihrer Gesetze und Verordnungen über die Feuerpolizei als Grundlage dienen; zugleich soll damit aber auch eine Vereinheitlichung der von Kanton zu Kanton verschiedenen Feuerpolizeivorschriften erzielt werden. So haben in den letzten Jahren die Kantone Aargau, Appenzell-Außerrhoden, Basel-Land und Luzern ihre Feuerpolizeivorschriften dieser «Wegleitung» weitgehend angepaßt.

*Brandschutztechnische Richtlinien für die Verwendung brennbarer Baustoffe bei Gebäuden*, herausgegeben von der Vereinigung kantonaler Feuerversicherungsanstalten (provisorisch in Kraft seit 1962).

<sup>1</sup> Vortrag anlässlich des Holzwirtschaftlichen Kolloquiums am 11. Dezember 1967 an der ETH.

Diese Richtlinien haben sich infolge der enormen Verbreitung der Kunststoffe im Bauwesen als notwendig erwiesen. Es geht dabei vor allem um eine Beschränkung in der Verwendung von Kunststoffen, die leichter brennbar sind als Holz und unter starker Qualmbildung verbrennen.

### *SIA-Normen*

Die Normen über Stahl- und Eisenbetonbauten enthalten hinsichtlich Brandschutz nur ganz wenige Hinweise; die Norm 164 über die Berechnung und Ausführung von Holzbauten enthält überhaupt keine Bestimmungen über den Brandschutz.

## **2. Die Beurteilung des Brandrisikos**

Für die Beurteilung des Brandrisikos in einem Gebäude bzw. in einem Betrieb wird das Gesamtrisiko in einzelne Faktoren zerlegt. Die wichtigsten dieser Faktoren sind folgende:

### *2.1 Brandbelastung*

Als *Brandbelastung* bezeichnet man den Heizwert (Wärmemenge) aller in einem Brandabschnitt (Raum, Geschoß, Gebäude usw.) vorhandenen brennbaren Gebäudeteile (immobiler Brandbelastung) und des brennbaren Gebäudeinhaltes (mobiler Brandbelastung) in kcal pro m<sup>2</sup> Bodenfläche. Diese Wärmemenge wird in kg Holz pro m<sup>2</sup> Bodenfläche umgerechnet und als Holzgleichwert (äquivalente Wärmemenge) bezeichnet; die Verbrennungswärme für Holz wird mit 4000 kcal/kg angenommen.

Die *immobiler Brandbelastung* (das heißt der vom Gebäude stammende Anteil) ist weitgehend von der Bauweise abhängig. Bei sparsamster Verwendung von brennbaren Baustoffen, so zum Beispiel beim Hochhaus, kann sie bei der Beurteilung des Brandrisikos ohne weiteres vernachlässigt werden, währenddem sie bei Bauten älterer Bauweise (zum Beispiel Holzriegelwände; Dachstuhl, Decken usw. aus Holz) oder zum Beispiel bei Holzbauten Werte bis zu 80 kg/m<sup>2</sup> Bodenfläche erreichen kann.

Die *mobile Brandbelastung* (Gebäudeinhalt) ist von der Betriebsart bzw. von der Benützung eines Gebäudes oder Raumes abhängig.

Es ist jedoch zu beachten, daß das Gesamtrisiko mit zunehmender Brandbelastung nicht etwa linear ansteigt. Hohe Brandbelastungen sind nur bei kompakt gelagertem oder grobstückigem Material möglich. Bei diesem ist jedoch der dem Luftsauerstoff zugängliche Anteil relativ klein. Das bedeutet langsamen Abbrand und, bei ungestörtem Brandablauf, das heißt ohne Löscheinsatz, lange Branddauer und hohe Temperaturen. Kleinstückiges Material ergibt pro m<sup>2</sup> Bodenfläche in der Regel kleine Gewichtsmengen und damit auch geringe Brandbelastungen. Dafür ist es leichter zündbar und brennt rascher ab.

## 2.2 Brennbarkeit

*Zündbarkeit* und *Abbrandgeschwindigkeit* eines Stoffes bilden die beiden Kriterien für seine Brennbarkeit.

Die Abbrandgeschwindigkeit nimmt bei feinstückigem Brennstoff rascher zu als bei grobstückigem Material. *Rascher Abbrand* erfolgt bei Holzwolle, Holzspänen und kleinstückigem Holz (kleine Holzquerschnitte); *langsamer Abbrand* bei grobstückigem Holz (Balken mit großem Querschnitt); kompakt gestapelte Bretter, Holzspanplatten und dergleichen brennen nur sehr langsam ab.

## 2.3 Gebäudeeinflüsse

Als wesentliche, die Brandausbreitungsgefahr beeinflussende bauliche Faktoren fallen in Betracht:

*Bauweise und Raumdisposition* beeinflussen den Brandverlauf in wesentlichem Maße. So muß bei Gebäuden mit Hohlwänden aus Holz, Holzbalkendecken und offenen Treppenhäusern mit einer raschen Brandausbreitung gerechnet werden, speziell dann, wenn die Hohlräume von Wänden und Decken mit leichtbrennbaren Isoliermaterialien gefüllt sind.

## 2.4 Verqualmungsgefahr

Der Grad der Verqualmungsgefahr wird bestimmt durch Stoffe, die auch bei genügender Luftzufuhr unter starker Qualmbildung abbrennen, wie zum Beispiel Naturgummi, Kautschuk, Polystyrol, Polyesterharz, Polyvinylchlorid (PVC), Kork mit Bitumen, Asphalt und andere mehr. Große Verqualmungsgefahr besteht vor allem in Kellerräumen.

## 2.5 Zündgefahren

Die Zündgefahren hängen weitgehend von der Betriebsart (Fabrikationsprozesse) bzw. von der Benützung eines Gebäudes ab: Raumheizung (Einzelöfen), Feuerarbeiten (Reparaturschweißungen, Löten, Farbabbrennen) und etwa vom Vorhandensein von selbstentzündlichen Materialien wie Leinöl, Terpentin und anderes mehr.

Eine gefährliche Zündquelle bildet die Mißachtung des Rauchverbotes in Räumen, in denen leichtbrennbare Stoffe und Waren (Hobelspäne, Holzwolle, Papier, Textilien, Benzin, Verdünner und anderes mehr) gelagert oder verarbeitet werden.

## 2.6 Schutzmaßnahmen

Will man ein großes Brandrisiko vermindern, so hat man besondere Maßnahmen bezüglich Brandentdeckung, Alarmierung und Löschung zu treffen (siehe Ziffer 6).

### 3. Baulicher Brandschutz

#### 3.1 Die Feuerwiderstandsdauer der Bauteile

##### 3.1.1 Begriffsdefinitionen und Brandversuche

Als tragende bzw. raumabschließende Bauteile gelten Wände, Decken, Träger (Unterzüge und Binder) und Stützen. Die Ermittlung ihrer Feuerwiderstandsdauer erfolgt durch genormte Brandversuche. Die Bauteile werden hinsichtlich ihrer Feuerwiderstandsdauer in drei Gruppen eingeteilt, in feuerhemmende, F 30 und F 60, feuerbeständige F 90 und hochfeuerbeständige F 180.

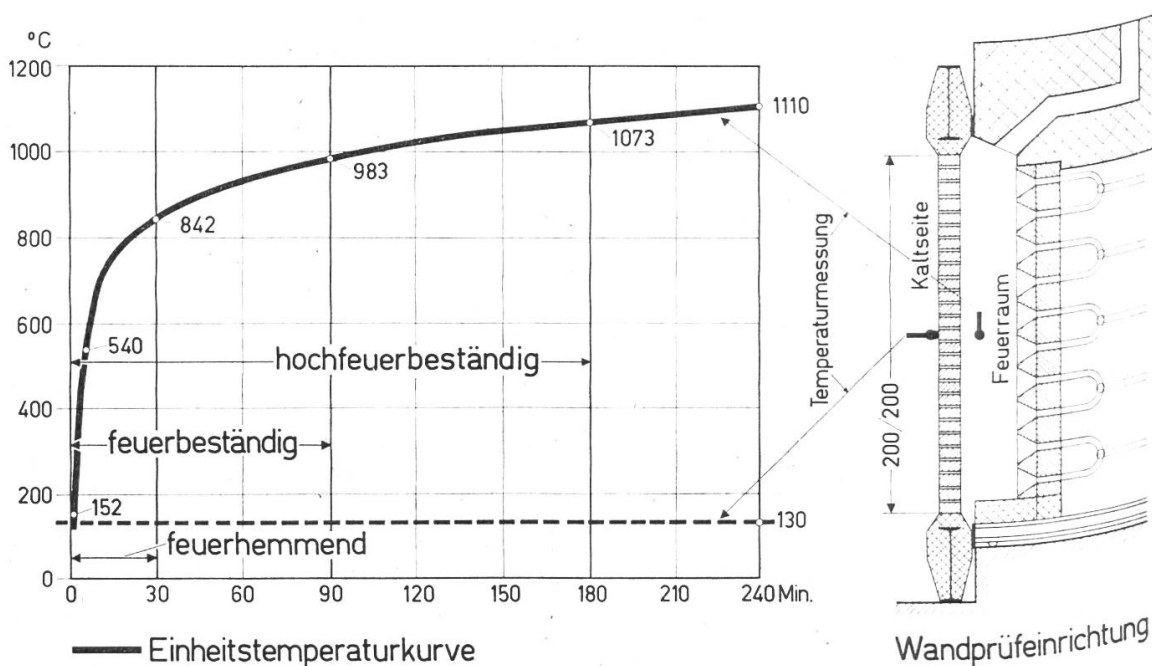


Abbildung 1

Brandprüfeinrichtung für Wände, Türen und dergleichen; links Einheitstemperaturkurve der EMPA.

Die Begriffe der Feuerwiderstandsdauer sollen am Beispiel eines Wandelementes veranschaulicht werden.

Die zu prüfende Wand wird in einen Rahmen eingespannt; der fahrbare, mit Öl oder Gas beheizte Prüfofen wird an die Wand herangeschoben. Im Feuerraum wird der Temperaturverlauf nach der sogenannten *Einheitstemperaturkurve* gesteuert. Bleibt die Temperatur auf der dem Feuer abgewandten Seite, der sogenannten *Kaltseite*, während einer Versuchsdauer von mindestens 30 Minuten unter dem Grenzwert von 130 °C, so erhält diese Wand die Qualifikation *feuerhemmend F 30*; bleibt die Kaltseitentemperatur auch nach 90 Minuten noch unter diesem Grenzwert, so wird die Wand als *feuerbeständig F 90* (zum Beispiel eine 12 cm starke Backstein-

wand) bewertet. Bleibt die Kaltseitentemperatur auch nach 180 Minuten Versuchsdauer immer noch unter diesem Grenzwert, so bezeichnen wir die Wand als *hochfeuerbeständig F 180* (zum Beispiel eine 25 cm starke Backsteinwand/Brandmauer).

Dazu kommen noch eine Anzahl zusätzlicher Bedingungen:

So dürfen feuerhemmende Bauteile während der 30 Minuten dauernden Prüfzeit nicht entflammen. Eine Ausnahme bilden jedoch die Abschlüsse von Maueröffnungen, für welche die Bedingung der *Nichtentflammbarkeit* fallengelassen wurde. Feuerhemmende Brandschutztüren F 30 können demnach auch aus *Holz bzw. Holzbaustoffen* (zum Beispiel Eichenholz oder Holzspanplatten) ausgeführt werden. Feuerbeständige bzw. hochfeuerbeständige Bauteile dürfen jedoch nur aus nichtbrennbaren Baustoffen hergestellt werden.

Im weitern gilt für alle tragenden Bauteile, daß ihr *Tragvermögen* während der Versuchsdauer erhalten bleiben muß; bei Trennelementen ist die Forderung nach *Rauchdichtigkeit* unerlässlich, so zum Beispiel bei Brandschutztüren.

Gemäß den heute in der Schweiz geltenden Prüfbestimmungen bzw. der Definition des Begriffes feuerhemmend müssen ungeschützte bzw. mit brennbaren Baustoffen (zum Beispiel Holzspanplatten) verkleidete Holzbauteile als *nichtfeuerhemmend* bewertet werden.

Brandversuche mit Bauteilen in praxisnaher Größe und unter der zulässigen Nutzlast können nunmehr auch im neuen Brandhaus der Eidgenössischen Materialprüfungs- und Versuchsanstalt (EMPA) in Dübendorf ausgeführt werden, was bisher nur an ausländischen Prüflaboratorien möglich war.

### 3.1.2 *Feuerschützende Verkleidungen von Holzbauteilen*

Verkleidungen aus brennbaren Bauelementen wie zum Beispiel Holzspanplatten sind nicht zulässig. Hohlräume in Holzkonstruktionen (zum Beispiel Holzbalkendecken) sollten nur mit nichtbrennbaren Materialien ausgefüllt werden.

Es sei hier ferner erwähnt, daß die mit dünnen Gipsschichten verkleideten Holzbauteile in Altbauten in der Regel nur einen geringen Schutz gegen ihre Zerstörung durch Brandeinwirkung bieten.

*Beispiele:*

3.1.2.1 *Holzbalkendecken* gelten als feuerhemmend, wenn sie mit folgenden Materialien verkleidet sind:

*Gipsdielen* ab 2,5 cm, mit 12 mm dickem Verputz.

*Gipsplatten*, allseitig mit Nut und Kamm, 3,0 cm, ohne Verputz.

*Mineralisierte Holzwollplatten* (zum Beispiel Perfecta), 3,5 cm mit 1,5 cm Verputz.

Schilfrohrdecke mit 2 cm Putz über dem Putzträger.

Rabitzputz mit 1,5 cm Verputz über dem Putzträger.

Spritzasbest 2 cm.

Gelochte Gipsplatten (Akustikplatten) sind ungenügend.

Isolierfüllungen (Schrägbodenauffüllung) aus brennbaren Materialien (Sägemehl, Hobelspäne, Torfmull, Korkschat, Schaumpolystrol) sind in feuerhemmenden Holzbalkendecken nicht zulässig. Als nichtbrennbare Füllmaterialien seien genannt: Schlacken, Mineralwolle und dergleichen.

### 3.1.2.2 Stützen und Träger aus Holz

Außer den für Holzbalkendecken geeigneten feuerschützenden Verkleidungen seien hier noch die vofabrizierten Gipsschalen erwähnt.

### 3.1.2.3 Holzwände

Für Holzwände bestehen die gleichen Schutzmöglichkeiten wie für Decken (siehe Ziffer 3.1.2.1).

### 3.1.3 Brandschutztüren aus Eichenholz und Holzspanplatten

In Brandmauern und andern brandschutztechnisch wichtigen Trennwänden sind die Durchgänge mit Brandschutztüren zu versehen; sie sind mit Hinweistafeln als solche zu kennzeichnen. In selten begangenen Räumen sollen die Brandschutztüren stets geschlossen sein.

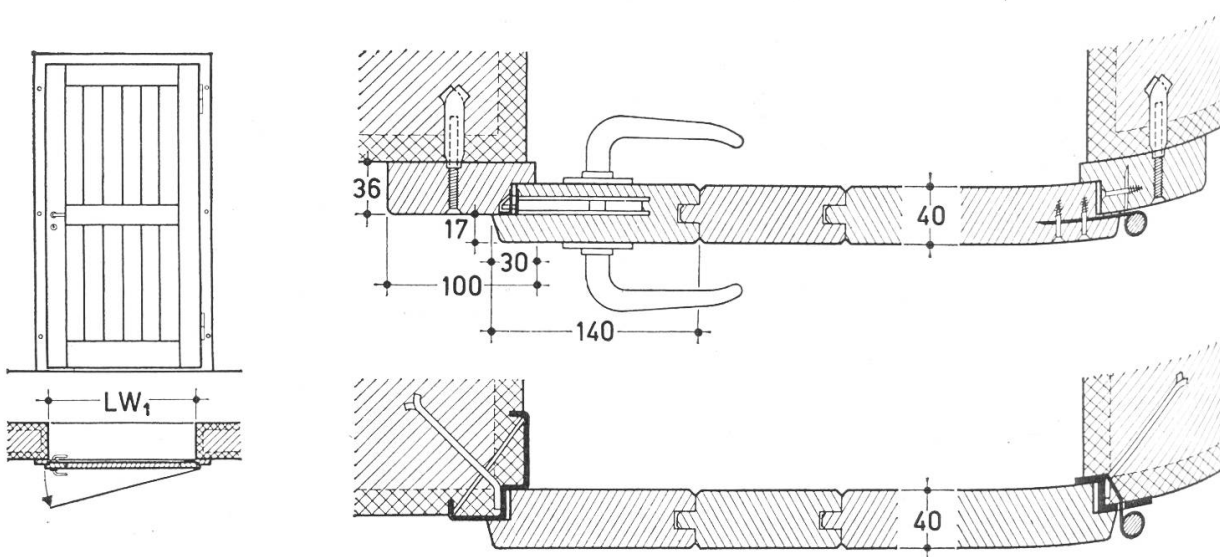


Abbildung 2

Feuerhemmende Flügeltüre aus Eichenholz.

#### 3.1.3.1 Feuerhemmende Flügeltüre aus Eichenholz (Abbildung 2)

Eichtüre gestemmt auf Rahmen. Friese und Füllungen mindestens 40 mm stark, aus astfreiem Riftholz. Füllungsbretter in Nut und Kamm, nicht verleimt. Rahmen aus Eichenholz, 36 mm dick, mit mindestens sieben

Steinschrauben befestigt. Verleimungen mit Kunstharzleim auf Harnstoffbasis; zum Beispiel Melocol.

Beschläge: Breitlappige Fischbänder mit versenkten Schrauben befestigt; Einsteckschloß.

Variante: Türblatt wie oben, jedoch auf Stahl-Zargen angeschlagen.

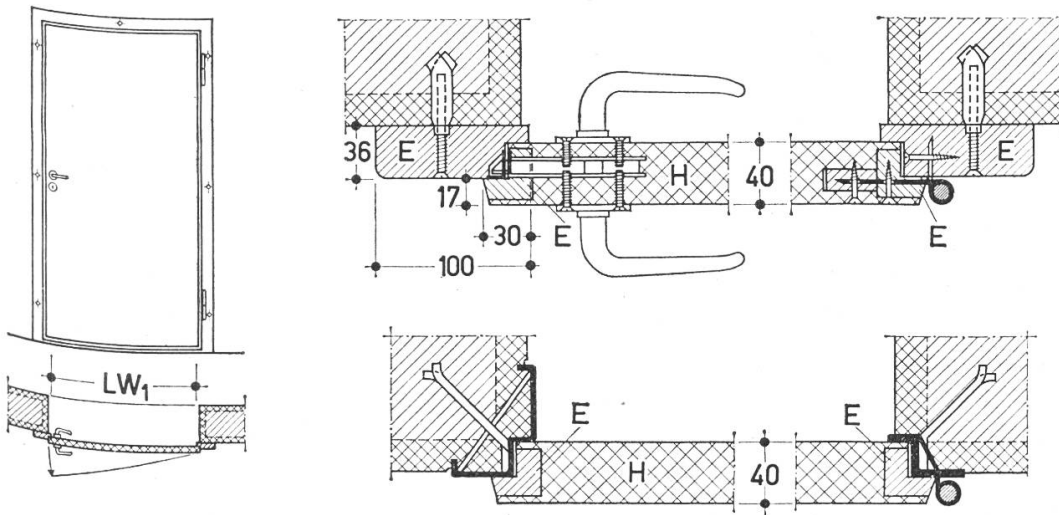


Abbildung 3

Feuerhemmende Flügeltüre aus Holzspanplatten.

### 3.1.3.2 Feuerhemmende Flügeltüre aus Holzspanplatten (Abbildung 3)

Türblatt aus 40 mm dicken Holzspanplatten mit Eicheneinleimern in den Blattkanten; auch Umleimer mit Zahn- oder Kammverankerung sind zulässig. Rahmen aus Eichenholz, 36 mm dick, mit mindestens sieben Steinschrauben befestigt. Verleimung mit Kunstharzleim auf Harnstoffbasis, zum Beispiel Melocol.

Beschläge: Breitlappige Fischbänder und Einsteckschloß mit Stabil-schrauben.

Variante: Türblatt wie oben, jedoch auf Stahl-Zargen angeschlagen.

### 3.1.3.3 Feuerhemmende Schiebetüre aus Holzspanplatten (Abbildung 4)

Diese Schiebetüren sind mit seitlichen und oberen Abschlüssen zur Verhinderung des Flammen- und Rauchdurchganges versehen; der obere Abschluß schützt zudem Laufschiene und -rollen vor Brandeinwirkung. Die Blattdicke muß bei Türlichtweiten bis 180 cm mindestens 40 mm betragen; bei Lichtweiten von 180 bis 300 cm mindestens 60 mm und bei Lichtweiten von 300 bis 400 cm 80 mm. Ob Brandschutztüren mit Lichtweiten von mehr als 180 cm zulässig sind, hängt von der brandschutztechnischen Bedeutung eines Abschlusses ab. Über die Zulässigkeit großer Abschlüsse, insbesondere in Brandmauern, entscheidet die zuständige Feuerpolizei. Schiebetüren sind nach Möglichkeit auf der Seite der kleineren Brandbelastung anzuschlagen.



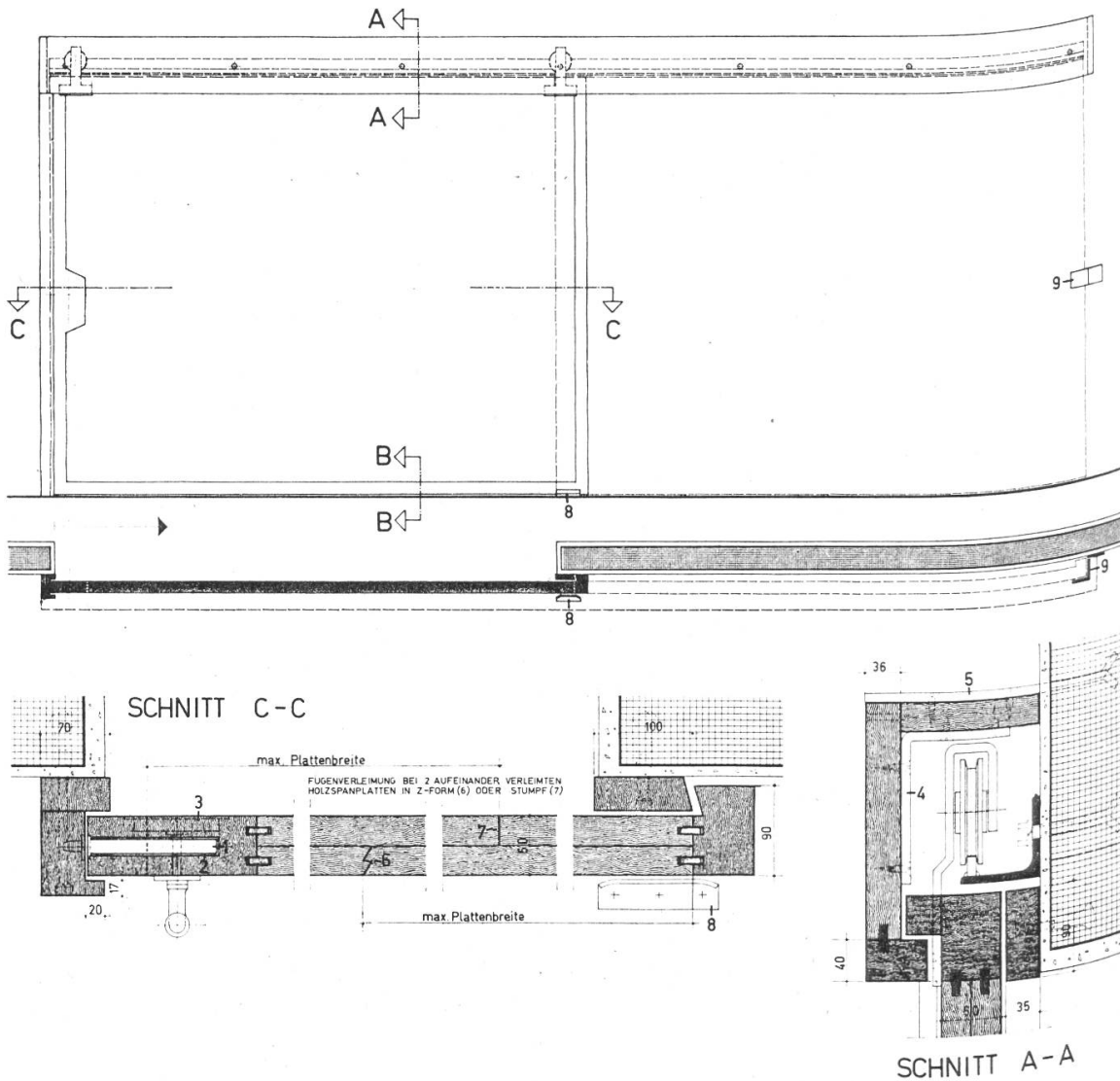


Abbildung 4

Feuerhemmende Schiebetüre aus Holzspanplatten 60 mm.

### 3.1.4 Flammenschutzmittel

Es werden im wesentlichen zwei Arten von Flammenschutzmitteln unterschieden:

*Salzartige*, die an der Oberfläche des Holzes bleiben, und sogenannte «Imprägniermittel», die in das Innere des Holzes eindringen.

#### *Schaumschichtbildende Flammenschutzmittel*

Diese werden als Anstrich auf die Holzbauteile aufgebracht. Unter Einwirkung der Brandhitze bläht sich die Farbschicht auf und bildet auf der Holzoberfläche eine wärmedämmende Schutzschicht.

Eine wesentliche Erhöhung der Feuerwiderstandsdauer von Holzbauteilen durch eine Behandlung mit den heute bekannten Flammenschutzmitteln

ist nicht möglich. Es kann damit höchstens eine kurze Verzögerung der Entflammung erzielt werden.

Dabei ist zu beachten, daß

- die *Schutzdauer* nur für zehn Jahre garantiert wird;
- *Außenbehandlungen* ausscheiden, da die Schutzwirkung durch Regen und Feuchtigkeit bald dahinfällt;
- die *Qualität des Anstriches* stark von der Zuverlässigkeit des mit der Aufbringung des Schutzmittels beauftragten Facharbeiters abhängt;
- eine *Kontrolle* der garantierten Schutzwirkung am Bauwerk äußerst problematisch ist.

### 3.2 Brandabschnitte

#### 3.2.1 Definitionen und Grundsätzliches

*Brandabschnitte* sind Teile eines Gebäudes, einer Gebäudegruppe oder eines Betriebsareals (zum Beispiel Holzlagerplatz), welche

- durch *Brandmauern* und/oder *feuerbeständige Decken*,
- durch *Schutzstreifen* bzw. *Schutzzonen* (Sicherheitsabstand mindestens 10 m)

voneinander getrennt sind.

Als *Brandabschnitte* bezeichnet man ferner Räume oder Raumgruppen, welche von feuerbeständigen Wänden und Decken begrenzt und mit Brandschutztüren versehen sind. Beispiele: Heizräume, Farbspritzräume, Lageräume für feuergefährliche Flüssigkeiten, Spänesilos und andere mehr.

#### 3.2.2 Elemente der Brandabschnittsbildung

##### 3.2.2.1 Brandmauern

Brandmauern sind hochfeuerbeständige Trennelemente (F 180), Ausführung aus 25 cm starkem Mauerwerk mit beidseitigem Verputz oder aus Beton. Es werden zwei Ausführungsarten unterschieden; die über das Dach hinausgeführte *Brandmauer Typ A* (Abbildung 5) und die innerhalb der Dachhaut eine mindestens 1 m breite Betonplatte aufweisende *Brandmauer Typ B* (Abbildung 6). Bei hölzernen Außenwänden ist die Brandmauer seitlich mindestens 30 cm über das Holzwerk hinauszuführen.

##### 3.2.2.2 Brandschürzen

In langgezogenen Gebäuden mit massiven Außenwänden kann eine Unterteilung der hölzernen Dachkonstruktion durch Brandschürzen zweckmäßig sein, indem einzelne Dachbinder beidseitig mit Gipsdielen und dergleichen verkleidet werden (Abbildung 7); ebenso die anschließende Dachkonstruktion. Damit kann unter Umständen die Ausbreitung eines Brandes innerhalb der Dachkonstruktion verhindert werden, sofern im Gebäude nur eine kleine mobile Brandbelastung vorhanden ist.

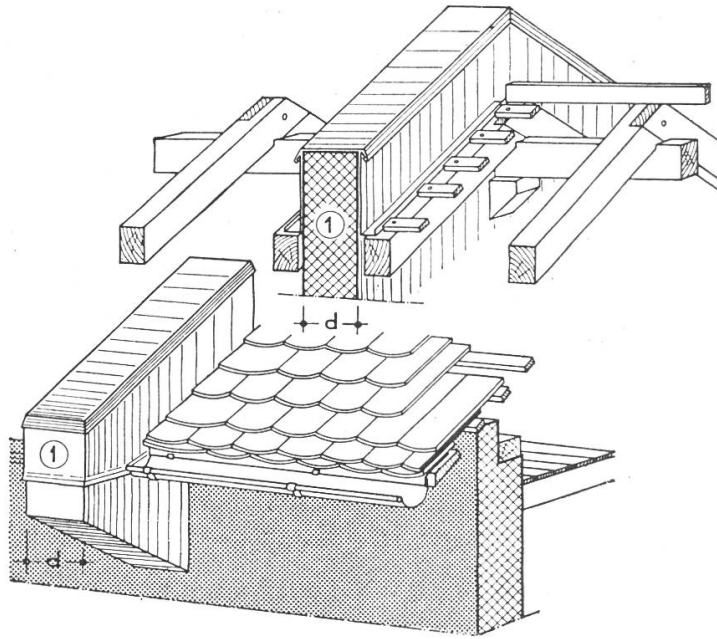


Abbildung 5  
Brandmauer Typ A, über Dach geführt.

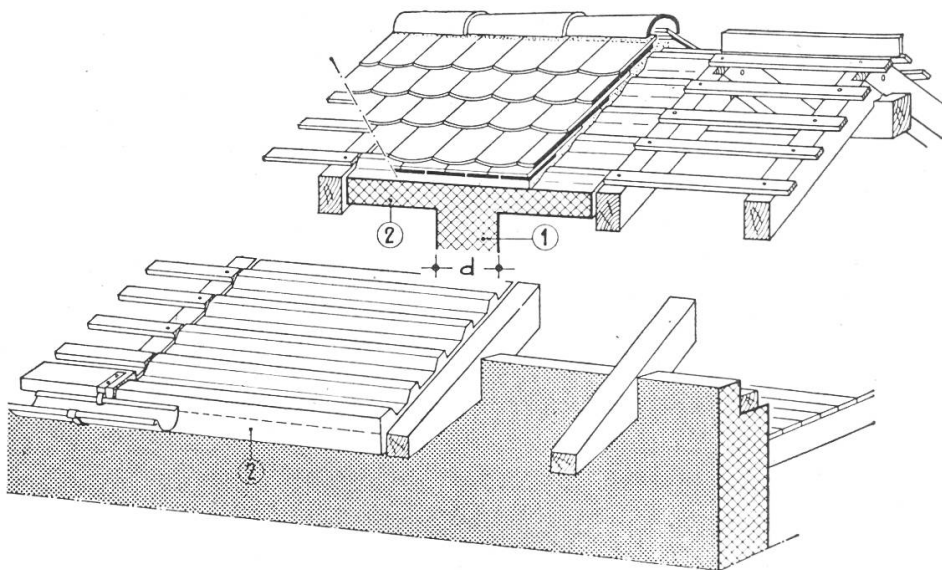
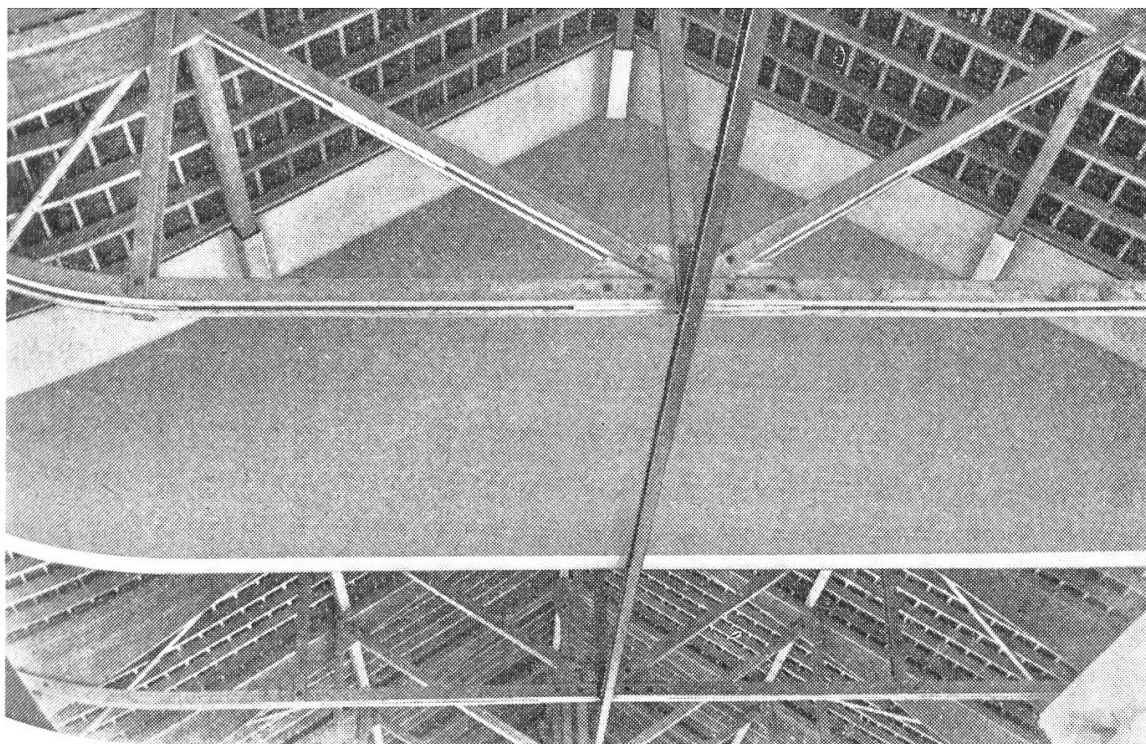


Abbildung 6  
Brandmauer Typ B, mit Dachplatte in der Dachhaut.

### 3.3 Zwei Brandfälle

Bei Gebäuden in Holzbauweise bildet die Brandabschnittsbildung die wichtigste Maßnahme des baulichen Brandschutzes zur Begrenzung bzw. Lokalisierung eines Brandes (Brandfall Ziffer 3.3.1); bei fehlender Unterteilung in Brandabschnitte muß fast immer mit Totalschaden gerechnet werden (Brandfall Ziffer 3.3.2).



*Abbildung 7*

Holz-Fachwerkbinder, beidseitig mit Gipsdielen verkleidet, als Brandschürze in einer Lagerhalle.

### *3.3.1 Brand eines SBB-Lagerschuppens in Altdorf / Juni 1959*

Der in Holzbauweise erstellte, nördliche Lagerhauskomplex (Doppelhallen) von total 372 m Länge war durch drei Brandmauern in vier Brandabschnitte von zweimal 105, 85 und 77 m unterteilt. Die Hallen waren mit großen Mengen an brennbarem Lagergut belegt. Dank der konsequenten Unterteilung in Brandabschnitte gelang es den Löschkräften, den Brand auf den einen Brandabschnitt von 105 m Länge zu begrenzen. Die Durchgänge in den Brandmauern waren mit Brandschutztüren geschützt. Die Brandmauern waren sowohl über das Dach als auch über die Wände hinausgeführt. Dieser Brandfall ist ein Schulbeispiel für die Wirksamkeit der Unterteilung eines großen Gebäudekomplexes in Brandabschnitte.

### *3.3.2 Brand eines Bürogebäudes des Internationalen Arbeitsamtes (BIT) in Genf / November 1966*

Der fünf Trakte von je etwa 50 m Länge umfassende, zweigeschossige Gebäudekomplex bestand aus vorfabrizierten Holzelementen. Eine Unterteilung durch Brandmauern in Brandabschnitte war nicht vorhanden. Der Brandausbruch erfolgte am frühen Nachmittag. Trotz raschem Einsatz der städtischen Brandwache war der mit brennbarem Material stark belegte Holzbau nicht mehr zu retten.

#### 4. Bauliche Brandschutzmaßnahmen bei Holz-Skelettbauten

Als grundlegende bauliche Brandschutzmaßnahmen bei Holz-Skelettbauten (Riegel-, Ständer- und Tafelbauten) seien folgende genannt:

- 4.1 Um bei *Ständerbauten* eine Ausbreitung des Feuers im Wandinnern (Hohlraum) zu verhindern, sind mindestens stockwerksweise Querriegel aus Kantholz oder Brettern einzubauen.
- 4.2 In Wänden und Decken sollten nur *nichtbrennbare Isolationsmaterialien* (zum Beispiel Mineralwollmatten) verwendet werden; Materialien, die leichter brennbar sind als Holz (zum Beispiel Styropor), sind auszuschließen.
- 4.3 *Kamine und Abluftkanäle* dürfen nicht mit Holzbauteilen in Berührung stehen. Bei den Durchführungen durch Decken und Dächer sind Ausrollungen aus Mörtel oder Beton notwendig.
- 4.4 In *Wohnbauten, Hotels und dergleichen* ist die Küche als Brandabschnitt auszubilden; das Holzwerk ist somit feuerschützend zu verkleiden; Brandschutztüren sind ratsam.  
Die *Anordnung des Heizraumes* im massiven Kellergeschoß gilt bei Neubauten als selbstverständlich.
- 4.5 In *gewerblichen Bauten* sind feuer- und explosionsgefährdete Räume als feuerbeständige Brandabschnitte (das heißt Wände und Decken in Massivbauweise; und Brandschutztüren) auszuführen. Als Beispiele seien genannt: Lagerräume für feuergefährliche Flüssigkeiten, Farbspritzräume, Tauchlackierereien, Spänesilos, Elektroräume und andere mehr.
- 4.6 In großen Dachräumen von *gewerblichen Betrieben, Hotels usw.*, die der Aufbewahrung von leichtbrennbaren Stoffen und Waren dienen, sollte das Holzwerk feuerhemmend verkleidet werden. Auch der Einbau von einzelnen feuerhemmenden Magazinen sei erwähnt.
- 4.7 In *landwirtschaftlichen Gebäuden* bildet die Abtrennung des Wohnteils von Stall und Scheune mittels Brandmauer eine der wichtigsten Brandschutzmaßnahmen. Auch bei Altbauten sollte diese Unterteilung in Brandabschnitte in vermehrtem Maße vorgenommen werden.

#### 5. Brandschutztechnische Beurteilung von großen Hallenbauten / Ingenieurholzbau

Im Verlaufe der letzten Jahre sind in verschiedenen ausländischen Prüflaboratorien Brandversuche mit verleimten, rechteckigen Vollwandträgern, sogenannten Hetzerträgern, durchgeführt worden. Erwähnt seien die im Jahre 1960 an der Technischen Hochschule Stuttgart durchgeführten Versuche. Diese haben gezeigt, daß zum Beispiel *Hetzer-Vollwandträger* mit einem Querschnitt von 16/40 cm ihre Tragfähigkeit während des 30 Minuten dauernden Brandversuches nicht verlieren. Infolge ihrer Entflammbar-

keit können sie jedoch nach den derzeit in der Schweiz geltenden feuerpolizeilichen Bestimmungen *nicht als feuerhemmend* bewertet werden. Es sei jedoch darauf hingewiesen, daß im Zusammenhang mit der Revision der «Wegleitung für Feuerpolizeivorschriften» der Vereinigung kantonaler Feuerversicherungsanstalten auch diese Bestimmung aufgrund der erwähnten Prüfergebnisse neu überprüft wird.

Brandversuche mit verleimten Trägern mit I- und kastenförmigen Querschnitten sind uns bisher nicht bekannt geworden. Bei diesen Trägern muß jedoch im Verlaufe des 30 Minuten dauernden Brandversuches mit einer starken Schwächung (Abbrand) der Stegzone bzw. der relativ dünnen Stegplatten gerechnet werden. Die Qualifikation feuerhemmend dürfte deshalb bei diesen Trägern kaum erreicht werden.

Die Bewertung von verleimten Vollwandträgern als feuerhemmende Bauteile hat jedoch nur dann eine praktische Bedeutung, wenn das ganze Bauwerk in *feuerhemmender Bauweise* erstellt wird. Es heißt dies, daß das Bauwerk als Ganzes einer 30 Minuten dauernden Brandeinwirkung standzuhalten vermag. Alle tragenden und raumabschließenden Bauteile (Stützen, Haupt- und Nebenträger, Pfetten sowie das Dach- bzw. Deckenfeld) müssen die gleiche Feuerwiderstandsdauer aufweisen. Die Standfestigkeit eines Bauwerkes ist nur dann gewährleistet, wenn alle Bauteile die gleiche Sicherheit und eine dem jeweiligen Brandrisiko (insbesondere der Brandbelastung) entsprechende Feuerwiderstandsdauer aufweisen. Bei großer mobiler Brandbelastung (siehe Ziffer 2.1), insbesondere, wenn sie in Form leichtbrennbarer Materialien vorhanden ist, kann das Brandrisiko nur durch spezielle Maßnahmen (zum Beispiel durch automatische Feuermelde- und Löschanlagen) kompensiert werden.

Diese allgemeinen Ausführungen sollen nun anhand *einiger Beispiele* von Hallenbauten verschiedener Zweckbestimmung und damit auch von unterschiedlichem Brandrisiko besprochen werden.

### 5.1 Ausstellungspavillon

**Hauptträger:** Verleimte, rechteckige Vollwandträger (Hetzträger); große Trägerquerschnitte, auch an den Trägerenden; Feuerwiderstandsdauer mindestens 30 Minuten.

**Abstützung der Träger** im Gewölbescheitel auf relativ schlanken Holzstützen, ebenfalls aus verleimten Holzlamellen bestehend, jedoch von geringerer Feuerwiderstandsdauer als die Hauptträger.

**Dachschalung** auf Querträgern mit kleinem Rechteckquerschnitt.

**Abschlußwand** (links) in leichter Holzkonstruktion.

**Zweckbestimmung:** Konzertveranstaltungen, Kongresse und dergleichen.

**Mobile Brandbelastung** (brennbarer Inhalt) praktisch gleich null.

**Brandrisiko:** Klein, so daß sich spezielle Brandschutzmaßnahmen erübrigen.

## 5.2 Großlagerhalle (ausgesprochene Großraumhalle)

*Verleimte Vollwandträger*, als Dreigelenkrahmen ausgebildet, Spannweite 45 m.

*Dachverschalung* aus großformatigen Platten, auf Holzquerträgern befestigt (feuerhemmende Ausführung wäre hier ratsam). *Lichtbänder* aus Glas oder Kunststoff.

*Außenwände* massiv; Stirnwand als Brandmauer ausgebildet (je nach Hallenlänge).

Bei einer mobilen Brandbelastung von 30 und mehr kg Holz pro m<sup>2</sup> müßte im Brandfall mit einer Zerstörung der Halle gerechnet werden; rasche Zerstörung der Oberlichtbänder; günstig für den Rauchabzug (dadurch Erleichterung der Löschaktion).

*Schutzmaßnahmen*: Automatische Löschanlage System Sprinkler.

## 5.3 Reithalle

*Tragwerk*: Aus lamellenverleimten Trägern; zum Beispiel Dreigelenkbogen.

*Mobile Brandbelastung* (brennbarer Inhalt), praktisch gleich null; geringes Brandrisiko. Ein spezieller Schutz der Dachkonstruktion oder Umfassungswände erübrigt sich.

## 5.4 Jugendsportzentrum

*Tragwerk*: 36 Hetzerbinder, im Scheitel mit Stahlkranz (Kastenprofil) verbunden. Außendurchmesser der Halle 63 m, Höhe 14 m. *Dachhaut* Kunststoff (also brennbar). Windverbände aus 19 mm dicken Stahlstangen.

Entsprechend dem Verwendungszweck *geringe mobile Brandbelastung*; *Brandrisiko* sehr gering; desgleichen auch bei *Tennishallen*, *Turnhallen*, *Kunsteisbahnen*, *Schwimmbädern* und dergleichen.

## 5.5 Bei Hallenbauten mit großer mobiler Brandbelastung

wie zum Beispiel bei Markthallen, Zollfreilagern, Ausstellungshallen und dergleichen sind spezielle Schutzmaßnahmen (zum Beispiel automatische Löschanlagen System Sprinkler) unerlässlich, insbesondere, wenn der Inhalt aus leichtbrennbaren Stoffen, und Waren besteht.

Bei *Lagerhallen mit grobstückigem Lagergut* oder zum Beispiel mit Stapeln von Holzspan- oder Holzfasernplatten (schwer entzündbar, langsamer Abbrand) erübrigen sich spezielle Brandschutzmaßnahmen.

## 5.6 Shedhallen

Bei Shedhallen weisen die Dachaufbauten (die eigentlichen Sheds) einen erheblichen Anteil an feingliedrigen Holzbauteilen auf. Es muß hier somit auch mit einem rascheren Abbrand gerechnet werden. Bei großen Fabrikationshallen der Holzbearbeitungs- oder Textilindustrie könnte das

große Brandrisiko nur durch automatische Alarm- und Löschanlagen kompensiert werden.

#### 5.7 Lagerhallen mit extrem feingliedrigem Tragwerk

Auch wenn in einer solchen Lagerhalle nur kleine Mengen an leichtbrennbaren Stoffen und Waren vorhanden sind, so müßte ein derart feingliedriges Tragwerk mit einer feuerhemmenden Decke vor Brandeinwirkung geschützt werden.

### 6. Alarm- und Löscheinrichtungen

#### 6.1 Innenhydranten und Handfeuerlöcher

Sie gehören zur selbstverständlichen Ausrüstung von gewerblichen und industriellen Betrieben. Empfohlen werden Wandhydranten mit kleinkalibrigem Gummischlauch und Mehrzweckstrahlrohr.

#### 6.2 Automatische, auf Rauchgas ansprechende

Feuermeldeanlagen ermöglichen eine frühzeitige Brandentdeckung. Dabei muß die selbsttätige Durchgabe des Alarms an eine ständig besetzte, öffentliche Feuermeldestelle jederzeit gewährleistet sein.

#### 6.3 Sprinkleranlagen

Es sind dies selbsttätige Löschanlagen, die das Löschwasser durch festverlegte Rohrleitungen an den Brandherd heranführen. Die an den Rohrleitungen montierten Löschbrausen (Sprinkler) öffnen sich unter Einwirkung der Brandhitze und besprengen den Brandherd mit Wasser. Beim Öffnen der ersten Sprinklerdüse ertönt ein Alarmhorn; Sprinkleranlagen sind deshalb zugleich auch automatische Feuermeldeanlagen.

## Résumé

### Mesures de protection contre l'incendie dans les constructions en bois

Indication des bases légales, directives et autres. Explication des facteurs déterminant le risque d'incendie. Définition et explication de quelques termes fondamentaux de la technique pare-feu, relation d'incendies expérimentaux. Exemples de revêtements ignifuges de construction en bois. Signification des produits ignifuges dans la construction en bois, cloisonnage d'édifices. Portes, murs et tabliers coupe-feu.

Deux cas d'incendie de bâtiments en bois. Mesures anti-feu dans la construction à ossature en bois. Comportement au feu de supports collés et examen de la résistance au feu de vastes halles (construction calculée en bois). Bref relevé des installations d'alarme et d'extinction.

*Traduction : Matter*