

Zeitschrift: Schweizerische Zeitschrift für Forstwesen = Swiss forestry journal = Journal forestier suisse
Herausgeber: Schweizerischer Forstverein
Band: 124 (1973)
Heft: 7

Rubrik: Mitteilungen = Communications

Nutzungsbedingungen

Die ETH-Bibliothek ist die Anbieterin der digitalisierten Zeitschriften. Sie besitzt keine Urheberrechte an den Zeitschriften und ist nicht verantwortlich für deren Inhalte. Die Rechte liegen in der Regel bei den Herausgebern beziehungsweise den externen Rechteinhabern. [Siehe Rechtliche Hinweise.](#)

Conditions d'utilisation

L'ETH Library est le fournisseur des revues numérisées. Elle ne détient aucun droit d'auteur sur les revues et n'est pas responsable de leur contenu. En règle générale, les droits sont détenus par les éditeurs ou les détenteurs de droits externes. [Voir Informations légales.](#)

Terms of use

The ETH Library is the provider of the digitised journals. It does not own any copyrights to the journals and is not responsible for their content. The rights usually lie with the publishers or the external rights holders. [See Legal notice.](#)

Download PDF: 02.02.2025

ETH-Bibliothek Zürich, E-Periodica, <https://www.e-periodica.ch>

Die Vergütung von Wildschäden

Von K. Eiberle

Oxf.: 156.5

(Aus dem Institut für Waldbau der ETH-Zürich)

Jeder praktisch tätige Forstmann kann vor die Aufgabe gestellt sein, entweder als Vertreter des Waldbesitzers oder als Gutachter Wildschäden zu beurteilen und abzuschätzen. Die Methoden der Schadenermittlung sind ihm daher auch weitgehend bekannt. Die vorliegende Arbeitsunterlage, die dem wildkundlichen Unterricht an der Forstschule dient, dürfte dennoch für einen weiteren Kreis von Fachleuten von Interesse sein. Insbesondere geht daraus hervor, dass die bestehenden Vorschriften zur Vergütung von Wildschäden der gegenwärtigen Wildschadensituation oft nicht mehr entsprechen und dass im Hinblick auf zukünftige Bedürfnisse — man denke beispielsweise nur an die mögliche Einwanderung des Rotwildes ins Mittelland — in manchen Kantonen eine Anpassung der Gesetzesbestimmungen an die während der letzten Jahrzehnte stark angewachsenen Schalenwildbestände notwendig erscheint.

1. Literatur

- 1.1 Bachmann, P., 1967: *Vereinfachte Wert- und Wertzuwachsrechnung*. Schweizerische Zeitschrift für Forstwesen, 118. Jahrgang.
- 1.2 Baur, E., 1955: *Zürcherisches Jagdrecht*. Zürich.
- 1.3 Eidgenössisches Departement des Innern, 1959: *Richtlinien für die Schätzung von Wald und Waldschäden*. Beiheft Nr. 29 zu den Zeitschriften des Schweizerischen Forstvereins.
- 1.4 Mantel, W., 1962: *Waldbewertung*. München.
- 1.5 Ueckermann, E., 1960: *Wildstandsbewirtschaftung und Wildschadenverhütung beim Rotwild*. Hamburg und Berlin.

2. Allgemeines

2.1 Gesetze und Erlasse

— Bundesgesetz über Jagd und Vogelschutz vom 10. 6. 1925

— Bundesgesetz über das Obligationenrecht vom 30. 3. 1911 / 18. 12. 1936

- kantonale Jagdgesetze und Vollziehungsverordnungen
- kantonale Verordnungen oder Reglemente für die Abschätzung von Wildschäden.

2.2 Zweck der Wildschadenvergütung

Als Inhaber des Jagdregales trägt der Kanton die Verantwortung, dass das Wild aus ideellen Gründen und für jagdliche Bedürfnisse erhalten bleibt. Gleichzeitig muss er aber auch dafür sorgen, dass der Waldbesitzer den forstgesetzlichen Bestimmungen nachleben und den Wald nachhaltig, d. h. bestmöglich im Sinne des Gesamtnutzens, bewirtschaften kann. Um einen Ausgleich zwischen den verschiedenartigen Erfordernissen zu erwirken, können die Kantone besondere Vorschriften erlassen, um Wildschäden zu vermindern oder deren Folgen einzuschränken. Zu diesem Zweck bestehen drei Möglichkeiten:

- Anpassung der Wildbestände an die örtlichen Verhältnisse (Herstellung und Erhaltung waldbaulich tragbarer Wildbestände)
- Beitragsleistungen an die Kosten von Wildschadenverhütungsmassnahmen
- Vergütung von Wildschäden.

Die Anpassung der Wildbestände an die örtlichen Verhältnisse vermag überall dort einen echten Ausgleich zu schaffen, wo Planung und Vollzug wirksam genug ausgestaltet sind. Die beiden anderen Möglichkeiten dagegen sind stets nur als Notbehelf zu betrachten, weil durch sie nie alle Nachteile intensiver Wildschäden behoben werden können.

Die Vergütung der Wildschäden ist ein unbedingtes Erfordernis. Wildmassierungen in den Wintereinstandsgebieten, unzureichende Bestandesregulierung, erschwerte Anwendung der Wildschadenverhütungsmassnahmen im Gebirgswald und mangelnde finanzielle und personelle Mittel für die Wildschadenabwehr werden immer wieder Anlass zu ernsthaften Wildschäden geben.

2.3 Rechtliche Natur der Ersatzpflicht

2.3.1 Die Kantone bestimmen, ob für Wildschäden eine Vergütung geleistet werden muss (Art. 33 BGJV). Manche Kantone haben die Wildschadenvergütung überhaupt nicht geregelt, andere lehnen eine Ersatzpflicht ausdrücklich ab. In weiteren Fällen wiederum werden Wildschäden nur teilweise vergütet, nach Massgabe der verfügbaren Mittel, oder es bleibt den Vertragspartnern überlassen, im Pachtvertrag diesbezügliche Bestimmungen aufzunehmen. All diese Regelungen genügen dem Anspruch des Waldbesitzers nicht oder nur teilweise.

2.3.2 Gemäss Art. 56 Abs. 3 OR sind die Kantone ermächtigt, Bestimmungen für den durch das Jagdwild verursachten Schaden zu erlassen. Dieser Artikel schafft jedoch materiell kein neues Recht, sondern verweist auf die Jagdgesetzgebung. Nach Art. 33 BGJV ist es zulässig, dass auch Schäden von geschützten Wildarten in die Wildschadenersatzpflicht einbezogen werden.

2.3.3 Die Tierhalterhaftung des Art. 56 Abs. 1 OR ist auf Wildtiere nicht anwendbar. Die Wildschadenersatzpflicht entspricht nicht einer Kausalhaftung, weil der Jagdberechtigte weder unmittelbar noch mittelbar durch ein in seinem Besitz befindliches Objekt Schaden stiftet.

2.3.4 In bestimmten Fällen ist die Ersatzpflicht sogar eine unbedingte. Es ist dies der Fall, wenn der Kanton Wildschadenersatz vorschreibt, dem Ersatzpflichtigen aber die Verfolgung der schadenstiftenden Tiere verbietet (Schäden durch Wild aus dem Nachbarrevier, Schäden durch geschützte Wildarten, Schäden in Friedhöfen usw.).

2.4 Ersatzpflichtiger und Ersatzberechtigter

2.4.1 Sofern das Gesetz eine Ersatzpflicht vorsieht, ist sie entweder dem Jagdpächter oder dem Kanton, in Einzelfällen auch den Gemeinden übertragen. Ist der Kanton wildschadenersatzpflichtig, so verschafft er sich die notwendigen Einnahmen für den Wildschadenfonds (kantonale Jagdkasse) durch Zuschläge auf den Patentgebühren, Jagdpassgebühren und auf den Jagdpachtzinsen.

In den eidgenössischen Jagdbannbezirken zahlt der Bund lediglich Beiträge, und zwar nur dann, wenn auch die Kantone die Wildschäden vergüten (Art. 21 BGJV). In den übrigen Wildschongebieten kann die Pflicht für den Wildschadenersatz dem Kanton oder den Gemeinden übertragen sein. Die Leistung von Beiträgen an Wildschadenverhütungsmassnahmen sollte nicht von der Schadenersatzpflicht befreien; hingegen erscheint es gerechtfertigt, dass ausser den Jagdberechtigten auch die Gemeinwesen vermehrt für die Wildschadenverhütung herangezogen würden.

2.4.2 Ersatzberechtigter ist der Geschädigte. Es kann sich dabei nicht nur um den Grundeigentümer, sondern allenfalls auch um den Nutzungsberechtigten (Pächter) handeln. Leider beschränken einige Kantone die Schadenersatzpflicht auf Feldschäden, Privateigentum oder auf Banngebiete und Wildasyle.

2.5 Voraussetzungen der Ersatzpflicht

2.5.1 Wildtiere bilden einen Bestandteil des Ökosystems «Wald». Man darf daher erwarten, dass der Waldbesitzer Wildschäden in zumutbarem Umfang ohne Schadenersatzforderung trägt. Was man als zumutbar erachtet, ist eine Ermessensfrage. Vom Standpunkt der Waldwirtschaft aus betrachtet, sind Wildschäden aber dann unzumutbar, wenn die standortsheimischen Baumarten auf dem überwiegenden Teil der Waldfläche nicht mehr ohne kostspielige technische Verhütungsmassnahmen erhalten werden können.

Der Begriff des Wildschadens ist in den Gesetzen nicht näher umschrieben. Dem Wortlaut nach umfasst er sämtlichen Schaden, den das Wild verursacht, wie zum Beispiel Zertreten und Äsen von Feldfrüchten, Schälen, Verbiss, Aufwühlen des Bodens, Schäden an Haustieren oder beweglichem Eigentum (Saatgut, geerntete Früchte usw.).

Weder der Jagdberechtigte noch das Gemeinwesen haften für die Folgen von Kollisionen von Wild mit Motorfahrzeugen.

2.5.2 Als schadenverursachende Tiere kommen sowohl jagdbare als auch geschützte Tiere in Betracht. Hingegen besteht keine Ersatzpflicht für Schäden, welche von Tieren verursacht werden, die jagdrechtlich überhaupt nicht erfasst sind (zum Beispiel Wühlmäuse, Ratten usw.). Fragwürdig ist der Umstand, dass einzelne Kantone die Ersatzpflicht auf bestimmte Wildarten beschränken, obschon auch andere beträchtlichen Schaden anrichten können.

2.6 Befreiung von der Ersatzpflicht/Herabsetzung

Manche Kantone sehen vor, dass der Schadenersatz aus folgenden Gründen herabgesetzt oder aufgehoben werden kann:

- die Schäden wurden nicht rechtzeitig und vorschriftsgemäss gemeldet
- an besonders den Wildschäden ausgesetzten Orten wurden empfindliche Kulturen angelegt
- die Bodenerzeugnisse wurden zu lange auf dem Felde belassen
- der Geschädigte hat Wildschadenverhütungsmassnahmen nicht zugelassen
- der Geschädigte hat Wildschadenverhütungsmassnahmen in ortsüblichem (zumutbarem) Umfange versäumt
- der Geschädigte hat die Selbsthilfebefugnis nicht ausgeübt
- Spezialkulturen sind nicht in die Ersatzpflicht einbezogen (Baumschulen, Zierbaumkulturen, Christbaumkulturen, Niederstammkulturen, Rebschulen, Beerenpflanzungen, Gärtnereien, Parkanlagen, Hausgärten, Schrebergärten usw.).

3. Schäden durch Verbiss und Fegen

3.1 Allgemeines

Verbiss- und Fegeschäden gehören zwar zu den häufigsten, trotzdem aber wertmässig nicht immer eindeutig erfassbaren Wildschäden. Vielfach werden die Schäden zu spät erfasst, oder die Auswirkungen lassen sich nur unsicher beurteilen. Zudem handelt es sich beim Wildverbiss um eine Dauererscheinung und weniger um ein einmaliges, festumrissenes Ereignis.

3.2 Art der Schäden

Nach den Folgen lassen sich folgende Fälle unterscheiden:

3.2.1 Vernichtung von Pflanzen (totverbissen, totgefegt).

3.2.2 Höhenzuwachsverluste durch Verbiss des Gipfeltriebes (Minderung der Konkurrenzkraft).

3.2.3 Inkonvenienzen, wie zum Beispiel: Nutzholzeinbussen durch Qualitätsverluste, vermehrte Kosten für die Jungwuchspflege, Ausfall boden- und schaftpfleglicher Baumarten, Ausfall von Baumarten, die für ein stabiles Bestandesgefüge wichtig sind, verminderte Standfestigkeit der geschädigten Pflanzen.

3.3 Schatzungsfälle

3.3.1 Die Kultur ist vernichtet und muss neu begründet werden. Es rechtfertigt sich die Vergütung der Kulturkosten und des Zuwachsverlustes unter Berücksichtigung des Bestockungsgrades.

3.3.2 Die Kultur ist teilweise vernichtet; die vernichteten Teile können jedoch neu begründet werden. Für den geschädigten Teil der Fläche erfolgt die Vergütung wie unter Ziffer 3.3.1.

3.3.3 Die Kultur ist teilweise vernichtet; die vernichteten Teile können nicht wieder begründet werden. Hier sind der Zuwachsverlust und sämtliche Inkonvenienzen bis zur Verjüngung des Bestandes zu vergüten.

3.3.4 Die Kultur ist ganz oder teilweise geschädigt; sie ist aber erholungsfähig. Vergütung des Zuwachsverlustes und sämtlicher Inkonvenienzen.

3.4 Ermittlung der Schadenwerte

3.4.1 Die Entschädigung von vernichteten Pflanzen erfolgt nach dem Bestandeskostenwert.

3.4.2 Die Entschädigung für Zuwachsverluste kann auf verschiedene Weise berechnet werden:

3.4.2.1 durch die Differenz der Bestandeskostenwerte für das tatsächliche und für das wirtschaftliche Alter;

3.4.2.2 durch die Kosten der Nachbesserung mit grösseren Pflanzen;

3.4.2.3 durch den Vorwert der Differenz der Bestandeswerte im Zeitpunkt der Verjüngung.

3.4.3 Die Entschädigung für Inkonvenienzen sind schwierig, meist nur gutachtlich zu ermitteln.

3.4.4 Der Bestandeskostenwert ist gleich der Summe aller seit der Begründung des Bestandes bis zum Jahre m aufgelaufenen Erzeugungskosten abzüglich der Einnahmen, die der Bestand bis dahin geliefert hat. Die Erzeugungskosten bestehen aus den Kulturkosten, der Bodenrente und den Verwaltungskosten. Folgendes ist zu berücksichtigen:

3.4.4.1 Extrem hohe Kulturkosten, die durch schlechte Pflanz- und Pflegeverfahren verursacht wurden, sind angemessen zu reduzieren.

3.4.4.2 Naturverjüngungen sind gleich zu bewerten wie Kulturen. Ihre Begründung verursachte ebenfalls Kosten (Zuwachsverluste, sorgfältige Holzerei).

3.4.4.3 Für die Schadenermittlung ist der Zeitraum seit der Bestandesbegründung in Rechnung zu stellen.

3.4.4.4 Massgebend für die Wahl des Zinsfusses ist das Risiko. Bei wenig gefährdeten Baumartenmischungen rechtfertigt sich daher für die Berechnung des Bestandeskostenwertes die Anwendung eines verhältnismässig hohen Zinsfusses.

3.4.5 Für die Schadenermittlung sind folgende Tatbestände zu erheben:

Verjüngungsart, Pflanzverband, Kulturkosten, Anzahl Jahre seit der Begründung der Kultur, Zahl der geschädigten Pflanzen, Baumart, wahrscheinlicher Zuwachsverlust, Inkonvenienzen. Der wahrscheinliche Zuwachsverlust ergibt sich aus dem Grössenvergleich zwischen geschädigten und ungeschädigten (geschützten oder ungeschützten) Pflanzen.

3.5 Beispiel.

3.5.1 Vereinfachte Berechnung eines Bestandeskostenwertes (unter Vernachlässigung der Bodenrente und der Verwaltungskosten):

Kulturkosten: für 1 ha Weisstanne, Pflanzverband $1,5 \times 1,5$ m.

		<i>Fr.</i>	<i>Fr.</i>
Vorbereitung der Kulturfläche		300.—	
Pflanzenbeschaffung:	4400 Stück à Fr.—.32	1408.—	
Setzen:	4400 Stück à Fr.—.30	1320.—	3028.—
Nachbesserung im 2. Jahr:	220 Stück à Fr.—.62	136.—	
Jungwuchspflege:	4 Jahre à Fr. 50.—	200.—	3364.—

Bestandeskostenwert:

Anzahl der Jahre nach der Kultur	Betrag Fr.	Prolongierungs- faktor (5%)	Bestandeskosten- wert Fr.
1	3028 + 50	1,0500	3232
2	3232 + 186		3589
3	3589 + 50		3821
4	3821 + 50		4065
5	4065		4268
6	4268		4481
7	4481		4705
8	4705		4940
9	4940		5187
10	5187		5446

3.5.2 Schadenwert einer teilweise vernichteten Kultur; die Pflanzen sind jedoch ersetzbar:

Im achten Jahr nach der Pflanzung wurden 20 Prozent der Pflanzen totver-
bissen.

Bestandeskostenwert im 8. Jahr Fr. 4940.—
Entschädigung: 20 Prozent von Fr. 4940.— =Fr. 988.—

3.5.3 Schadenwert eines Zuwachsverlustes:

Im zehnten Jahre nach der Pflanzung wiesen 50 Prozent der Pflanzen einen
Zuwachsverlust von vier Jahren auf.

Bestandeskostenwert im 10. Jahr Fr. 5446.—
Bestandeskostenwert im 6. Jahr Fr. 4481.—
Differenz Fr. 965.—
Entschädigung: 50 Prozent von Fr. 965.— =Fr. 482.—

4. Schäl Schäden

4.1 Allgemeines

Schäl Schäden verursachen Wundfäule im Holz und damit eine Nutzholz-
entwertung. Die Gefahr der Infektion ist um so grösser, je geringer der Standort
ist und je häufiger der einzelne Stamm geschält wurde. Der Grad der Holzzer-
störung ist eine Funktion des Brusthöhendurchmessers und der Grösse der Schäl-
wunde.

4.2 Art der Schäden

4.2.1 Nutzholzentwertung. Durch Wundfäule fällt der unterste Stamm-
abschnitt ins Brennholz.

4.2.2 Inkonvenienzen. Vermehrte Anfälligkeit der Bäume gegenüber Pilz-
und Trockenschäden. Verminderte Standfestigkeit ganzer Bestände.

4.2.3 Die Möglichkeit, geschälte Stämme vor Eintritt des Schadens auf dem Durchforstungswege zu entnehmen, ist nur bei sehr geringer Schälintensität vorhanden.

4.3 Schatzungsfälle

4.3.1 Es sind nur Einzelstämme geschält, die sich ohne Beeinträchtigung der zukünftigen Bestandesentwicklung entnehmen lassen. An altgeschälten Stämmen ist dann die Nutzholzeinbusse zu vergüten.

4.3.2 Ein Teil der geschädigten Stämme muss bis zum Zeitpunkt der Bestandesverjüngung belassen werden. Es ist die Nutzholzeinbusse im Zeitpunkt der Verjüngung zu ermitteln und der Wertverlust auf die Gegenwart zu diskontieren.

4.3.3 Der geschädigte Bestand muss infolge intensiver Folgeschäden vorzeitig verjüngt werden. In diesem Falle sind die Nutzholzeinbusse und der vorzeitige Abtrieb zu entschädigen.

4.4 Ermittlung der Schadenwerte

4.4.1 Alte und neue Schälwunden sind auseinanderzuhalten. Schälchäden, die bereits entschädigt wurden, sind mit Farbe dauerhaft zu markieren.

4.4.2 Für die Schälchadenermittlung sind die geschälten und ungeschälten Stämme zu kluppieren. Gegebenenfalls genügt die Aufnahme einer repräsentativen Probefläche.

4.4.3 Zur Feststellung der Nutzholzeinbusse sind Probestämme aller Durchmesserstufen zu fällen. Ist dieses Vorgehen nicht möglich, so ist mit Erfahrungszahlen zu rechnen. Es darf angenommen werden, dass im grossen Durchschnitt ein Stück von 2 bis 3 m Länge, vom Fallschnitt an gerechnet, ins Brennholz fällt.

4.5 Beispiel

4.5.1 Für die Berechnung der Nutzholzeinbusse kann mit Hilfe der Unterlagen gemäss Ziffer 1.1 ein Tarif erstellt werden, der den Stammdimensionen und der Stammqualität Rechnung trägt.

Die untersten 2 m einer 33 m hohen Esche des Qualitätstypus 1 und der Durchmesserstufe 10 seien durch Wundfäule derart entwertet, dass das Holz nur noch als Brennholz zum erntekostenfreien Erlös von Fr. 5.— pro m³ verkauft werden kann.

Wert der gesunden Esche: 3,46 m ³	Fr. 475.—
Volumen der untersten 2 m: 13 % von 3,46 m ³ = 0,45 m ³	
Wertverlust: Erlös Es II. Klasse a	Fr. 236.—
Erlös Brennholz	Fr. 5.—
<hr/>	
Wertverlust pro m ³	Fr. 231.—
Wertverlust der untersten 2 m: 0,45 m ³ × Fr. 231.—	= Fr. 104.—
Wertverlust in Prozenten des gesunden Baumes	21,9

4.5.2 Die Entschädigung des vorzeitigen Abtriebes kann entsprechend den Tarifen gemäss Ziffer 1.3 vorgenommen werden.

Test de fiabilité du bastringue Swiss-Perfo placé dans des conditions pratiques d'utilisation

Par *P. Mingard*, Lausanne

Oxf.: 521.25

But du test

Le but principal de ce test est de détecter des erreurs ou imprécisions éventuelles dues à des imperfections techniques de l'appareil placé dans des conditions pratiques d'utilisation. Il s'agissait donc de mettre en place un dispositif d'essai dans un peuplement forestier qui permette le mieux possible de distinguer ce qui, dans la variation des mesures effectuées, était imputable soit à des imperfections techniques, soit à des données de base de l'instrument (par exemple au fait d'avoir des mesures au centimètre ou au demi-centimètre), soit enfin à l'irrégularité de la forme des tiges (qui fait que toute mesure effectuée au compas forestier est entachée d'erreurs).

On pouvait se poser à priori les questions suivantes:

1. Faut-il s'attendre à des erreurs dues à des défauts techniques du bastringue: erreur de perforation non imputable à une mauvaise manipulation, perforation de mauvaise qualité provoquant des erreurs de lecture lors du traitement électronique des rubans, dérèglement de la mise à zéro en cours d'utilisation, rupture de ruban, mauvaise rigidité du compas, imprécision de la transmission compas-modules d'encodage, etc.
2. Faut-il s'attendre à une erreur systématique lorsque la mise à zéro de l'appareil est effectuée par l'utilisateur sans précautions spéciales. Estimer l'ordre de grandeur de ces erreurs, leur degré de signification statistique, leurs causes, leur dépendance avec l'opérateur, avec le diamètre mesuré et le positionnement du compas sur la tige des arbres.
3. Estimer les erreurs aléatoires auxquelles il faut s'attendre pour les diverses classes de diamètre (1 cm ou $1/2$ cm), les diverses techniques d'utilisation (positionnement sur l'arbre). Estimer la dépendance de ces erreurs avec l'opérateur, l'instrument et les diamètres mesurés.

Pour répondre à ces questions, il fallait un dispositif d'essai minimisant le risque d'erreur de manipulation et d'omission et où chaque mesure puisse être attribuée à une tige précise. Il nous fallait aussi un terrain facile et des diamètres très variables.

Dispositif d'essai

Nous avons choisi comme peuplement une placette d'essai de thuyas de l'Institut fédéral de recherches forestières, située à Chavornay. Dans ces placettes,

chaque tige est marquée d'une croix sur laquelle on applique la perche du compas, afin de retrouver lors de mesures successives le mieux possible la même position du compas. De cette manière, on a l'erreur minimum que l'on peut obtenir dans des conditions pratiques.

Nous avons choisi 4 séries de 30 arbres qui ont été numérotés et mesurés 28 fois chacun, 14 fois avec chacun des deux appareils utilisés et par chaque opérateur, ceci les 10 et 11 octobre 1972, soit 3360 mesures. Les 28 séries de mesures que nous appellerons passages (passage no 1 à 14 pour chacun des bas-tringues utilisés) se caractérisent comme suit:

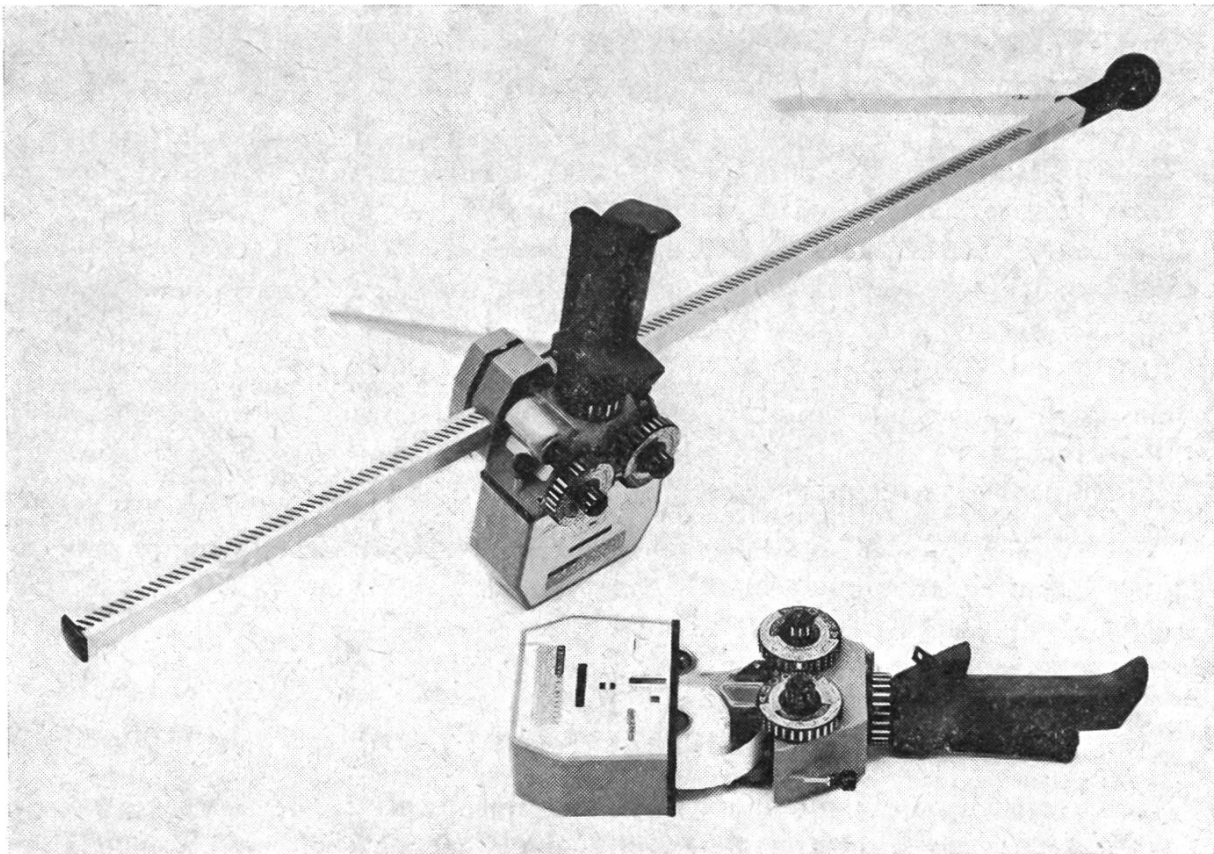
Les deux opérateurs avec chacun un appareil travaillaient simultanément, un échange des instruments intervenait fréquemment entre deux passages, ainsi qu'un changement de classe de diamètre (1 cm = classe 1, 1/2 cm = classe 2). Chaque fois l'opérateur se voyait préciser la manière de positionner le compas soit:

Position 1: Appliquer la perche du compas sur la croix (erreur minimum).

Position 2: Se placer en face de la croix et pincer l'arbre à la hauteur correcte avec l'extrémité des bras du compas.

Position 3: Mesurer sans s'occuper de la croix, dans n'importe quelle direction et à la hauteur naturelle pour l'opérateur, comme on le ferait dans un peuplement où rien n'est marqué sur les tiges.

La position 1 est la plus propice à tester l'appareil lui-même et se voit attribuer 16 des 28 passages, la position 2: 8 passages et la position 3 seulement 4, tout à la fin du test.



Chaque fois, 2 passages avaient exactement les mêmes caractéristiques: même pince, même opérateur, même largeur de classe, même position, constituant ainsi deux répétitions.

Le plan d'expérience est le suivant:

<i>Opérateur 1</i>					<i>Opérateur 2</i>			
Pass.	Pince	Classe	Pos.	Répét.	Pince	Classe	Pos.	Répét.
1	1	1	1	1	2	2	1	1
2	1	1	2	1	2	2	1	2
3	2	2	1	1	1	2	1	1
4	1	2	2	1	2	2	2	1
5	1	2	1	1	2	1	1	1
6	2	1	1	1	1	2	1	2
7	1	1	2	2	2	1	2	1
8	2	1	1	2	1	1	1	1
9	1	1	1	2	2	2	2	2
A	2	2	1	2	1	1	1	2
B	1	2	1	2	2	1	1	2
C	1	2	2	2	2	1	2	2
D	2	1	3	1	1	2	3	1
E	2	1	3	2	1	2	3	2

Les classes de diamètre ont été changées de la manière suivante:

Passage	<i>Pince 1</i>	<i>Pince 2</i>	Passage	<i>Pince 1</i>	<i>Pince 2</i>
	Classe	Classe		Classe	Classe
1	1	2	8	1	1
2	1	2	9	1	2
3	2	2	A	1	2
4	2	2	B	2	1
5	2	1	C	2	1
6	2	1	D	2	1
7	1	1	E	2	1

L'ordre des passages a été voulu irrégulier afin de détecter d'éventuelles influences telles que l'éloignement dans le temps de deux passages identiques. Toutes les possibilités de combinaisons des caractéristiques sont représentées pour la position 1, pour les autres positions, on n'a que des répliques partielles.

Méthode d'encodage

Au début de chaque passage, on perfore sous adresse A les 6 caractéristiques: opérateur, passage, pince, classe, position, répétition. Ensuite, au début de chaque série de 30 arbres, on perfore sous adresse B le numéro de la série, puis les 30 tiges de cette dernière sont pincées avec le numéro de chacune (1—30) encodé sur les modules I et II.

Diamètre de référence

Pour l'interprétation, il nous fallait faire correspondre à chaque mesure un diamètre considéré comme exact. Les 120 tiges ont été mesurées deux fois à la pince de Flury, comme les deux mesures ne différaient jamais de plus de 3 mm, la moyenne au mm près a été considérée comme le vrai diamètre. Les tiges ont été réparties dans 3 classes de grosseur

petits: 8,0—17,0 cm; moyens: 17,1—27,0 cm; gros: 27,1—44,9 cm.

Bien que l'intervalle des diamètres mesurés ne couvre pas toute la capacité de la pince (80 cm) il est suffisamment étendu pour que la distinction P.M.G. puisse mettre en évidence une éventuelle dépendance des erreurs avec le diamètre mesuré.

Méthode d'interprétation

Si nous considérons qu'une mesure d_i est composée de:

$$d_i = D_i + R + e$$

où D_i est le vrai diamètre, R l'erreur systématique, e l'erreur aléatoire, nous pouvons travailler sur la variable

$$E_i = d_i - D_i = R + e \text{ pour estimer } R \text{ et } e$$

Nous appellerons la variable E les écarts.

La moyenne des écarts \bar{E} est un estimé de R . Si cette moyenne ne dépend pas des diamètres mesurés (d'une classe de grosseur à l'autre), on pourra admettre que l'erreur systématique ne provient que d'une translation de l'échelle, donc de la mise à zéro.

L'erreur aléatoire e (estimée par la variance ou l'écart-type des écarts) a trois origines possibles:

- le fait d'avoir des classes de diamètre (1 cm ou $1/2$ cm);
- les différences de positionnement de la pince sur des tiges non cylindriques;
- d'éventuels défauts techniques du bastringue tels que manque de rigidité du compas, jeu dans les bras et dans la transmission compas — modules d'encodage.

Si les arbres étaient parfaitement cylindriques et la pince parfaite nous aurions seulement la source d'erreur a, soit le composant e_{aj} (où j indique la classe de diamètre) dont la distribution théorique est rectangulaire (uniforme) dans l'intervalle $(-\frac{b}{2}, \frac{b}{2})$, où b est la largeur de la classe de diamètre. Dans une telle distribu-

tion, tous les écarts compris dans l'intervalle ont la même probabilité et aucun n'est supérieur en valeur absolue à une demi-classe. La moyenne est zéro et la variance $\frac{b^2}{12}$, ce qui nous donne

classe	variance	écart type
1 cm	0,08333	0,28868
$1/2$ cm	0,02083	0,14434

Pour la position 1 et les petits diamètres (cylindriques) on peut espérer arriver tout près de ces valeurs théoriques. Si tel est le cas, on aura apporté la preuve que l'erreur C est inexistante.

L'erreur b va certainement croître avec le diamètre, l'erreur e est un mélange des erreurs, a , b , c ; on peut admettre que les différentes sources d'erreurs sont additives. A l'intérieur d'une même classe de grosseur, les erreurs seront suffisamment homogènes pour que l'on puisse écrire

$$e = e_{ak} + e_{bl}$$

où e_{bl} représente l'erreur due aux causes b et c , l'indice l indiquant la classe de grosseur.

La distribution de e ne sera certainement pas normale, mais suffisamment régulière et symétrique pour que l'on puisse tester l'hypothèse qu'il n'y a pas d'erreur systématique ($R = 0$) au moyen de la statistique t .

$$t = \frac{\bar{E}}{S} \sqrt{n} \quad \text{où } \bar{E} \text{ est la moyenne d'une série de } n \text{ écarts,}$$

$$S \text{ l'estimé de l'écart-type de } E \text{ basé sur } m \text{ observations.}$$

Cette statistique t sera approximativement distribuée comme la statistique de Student avec $m-1$ degré de liberté si l'hypothèse est vraie. (Le test est effectué à l'intérieur d'une même classe de grosseur).

Observations sur le déroulement des mesures

Les 3360 mesures ont nécessité un jour et demi de travail à deux hommes, ce chiffre n'a cependant pas de valeur indicative quant aux cadences que l'on peut atteindre, en raison des conditions particulières et la nécessité de changer fréquemment de classe de diamètre.

Aucun incident technique n'est survenu en cours du test. Il faut préciser que les pinces étaient neuves. En effectuant ces mesures, on a remarqué qu'il pouvait se produire deux genres d'erreurs pouvant provoquer de grands écarts positifs.

Pour la position 1, l'opérateur applique la perche du compas contre le tronc, le frottement peut l'empêcher de remarquer qu'il n'appuie pas la partie fixe (gauche) du compas contre l'arbre (figure 1).

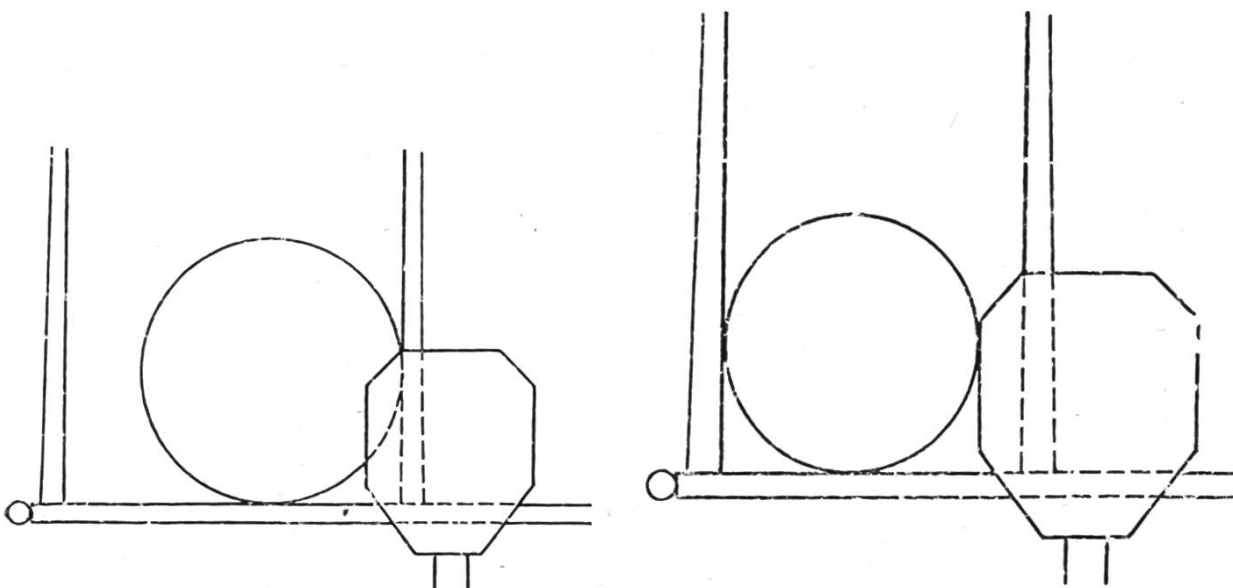


Fig. 1

Fig. 2

Egalement pour de petits diamètres, si l'opérateur tient le bastringue avec les bras pointant légèrement vers le bas, il peut se produire que le boîtier du système d'encodage appuie sur l'arbre et empêche de serrer la partie mobile (gauche) contre l'arbre (figure 2). Ceci pour des diamètres de moins de 15 cm.

Traitement électronique des rubans

Les rubans ont tout d'abord été transférés sur bandes magnétiques, puis décodés sur le CDC CYBER de l'EPFL. Un fichier a été créé avec l'information décodée puis corrigé. Pour ces opérations on a utilisé les programmes développés par le bureau Pierre Besson à Lausanne pour le Service cantonal des forêts du canton de Vaud. Aucune difficulté de lecture n'est apparue, les seules corrections qu'il a fallu apporter au fichier concernent des erreurs d'encodage de numéro de tige commises par un des opérateurs (6 erreurs).

Notons en passant qu'un des opérateurs n'a commis aucune erreur de manipulation, l'autre 6, dont l'omission d'une tige, les autres consistant à mettre un caractère A au lieu d'un zéro sur module II dans un numéro de tige; ce qui a provoqué une perte d'information au décodage, information (chaque fois 2 tiges) qu'il a fallu rechercher sur le listing du ruban non décodé. Ensuite, un programme d'interprétation écrit spécialement calculait pour chaque passage (séparément pour petits — moyens — gros et total) la somme, la moyenne, la somme des écarts quadratiques, la variance et l'écart-type des écarts; puis imprimait la liste des écarts, tout d'abord dans l'ordre des mesures puis par classe de grosseur; tout à la fin, les écarts moyens et la somme des écarts quadratiques étaient récapitulés pour des groupements homogènes de passages. Le software de décodage, de correction et de lecture de fichier est très efficace, le coût total machine du traitement (non compris le transfert des rubans sur bande magnétique) y compris les tests du programme de statistique s'est élevé à 85 francs.

Analyse des résultats

Examen de la liste des écarts

L'examen attentif de la liste des écarts révèle que pour la position 1, les écarts de plus d'un cm sont exceptionnels. Seuls 3 écarts positifs importants semblent provenir des causes d'erreurs décrites ci-dessus (fig. 1 et 2); un seul de —6,3 cm est inexplicable, sinon par le fait que l'opérateur a pris une fausse tige. Pour la position 3, la variation est beaucoup plus importante, les écarts de plus de 2 cm n'y sont pas rares.

Analyses des erreurs aléatoires

Les erreurs aléatoires ne diffèrent pas d'une pince à l'autre quelque soit la technique utilisée. Pour la position 1, elle ne varie pas d'un opérateur à l'autre alors que pour la position 2, elle est plus élevée chez l'un. Pour la position 3, les différences entre les opérateurs et même entre les classes de diamètre n'apparaissent plus, tant la variation est grande.

La dépendance de la variance avec les classes de grosseur est nette, on peut résumer les estimés de variance de la manière suivante (à droite figure le nombre de degré de liberté sur lequel est basé chaque estimé).

<i>Position</i>	<i>Classe de grosseur</i>	<i>Classe de 1 cm</i>	<i>Classe de 1/2 cm</i>	<i>Degré de liberté</i>	
Variance théorique	$\frac{b^2}{12}$	0,08333	0,02083		
1	P	0,11214	0,03197	312	
	M	0,08725	0,04466	312	
	G	0,12994	0,06607	312	
Opérateur 1	P	0,1744	0,08079	78	
	M	0,2519	0,09280	78	
	G	0,2539	0,18190	78	
2	P	0,1221	0,04866	78	
	Opérateur 2	M	0,1276	0,05320	78
	G	0,1402	0,09396	78	
3	P		0,2592	156	
	M		1,2438	156	
	G		2,1660	156	

On voit qu'avec la position 1 on arrive pour les petits diamètres tout près de la variance minimum théorique, ce qui correspond à une erreur aléatoire à craindre au seuil de 95 % ($2 \times$ l'écart-type) de ± 3 mm pour la classe de 1 cm et ± 2 mm pour la classe de 1/2 cm. Ce qui prouve que la pince est du point de vue mécanique près de la perfection en ce qui concerne l'erreur aléatoire. Pour les gros diamètres nous sommes (au seuil de 95 %) à ± 4 mm et ± 3 mm ce qui ne constitue pas une forte augmentation, mais il est impossible d'évaluer avec exactitude à quelle erreur il faut s'attendre pour des tiges entre 50 et 80 cm de ϕ lorsqu'il y a un repère sur la tige pour positionner le compas, mais cette erreur à craindre ne devrait pas dépasser 1 cm.

S'il n'y a rien sur le tronc (position 3) nous avons déjà ± 1 cm pour les petits diamètres et ± 3 cm pour les gros, il n'est pas possible de faire des pronostics pour de très gros arbres.

Mais il faut répéter que cette variation n'est en rien imputable à la réalisation du bastringue mais est inhérente à toute mesure de diamètre au compas. (Le soin est laissé aux forestiers d'en tirer les conclusions pour leurs diverses applications.)

Les erreurs systématiques

L'examen attentif des écarts moyens montre déjà l'influence de la mise à zéro. Les moyennes varient très peu pour les passages effectués entre deux changements de classe. L'erreur systématique semble constante sur tout l'intervalle des diamètres mesurés, elle peut aller jusqu'à 3 à 4 mm suivant la mise à zéro ce qui d'après le test t est hautement significatif. La position 2 avait comme but principal de tester la rigidité du compas, or, il apparaît que les écarts moyens sont inférieurs à ceux de la position 1 (pour la même mise à zéro) d'environ 1,5 mm, ce qui est très peu comparé aux erreurs aléatoires, on peut donc admettre que la rigidité est

excellente, on veillera cependant toujours à régler la position des bras de manière à ce qu'il y ait un espace de 2 mm à la base lorsque les extrémités se touchent juste (ceci pour une pince de 80 cm).

Il est possible de limiter l'erreur systématique à ± 1 mm environ par une mise à zéro minutieuse et son contrôle périodique. Pour cela, on peut utiliser par exemple (pour des classes de 1 cm) deux corps dont les dimensions sont: x,4 cm et y,6 cm ($x < y$).

Lorsqu'on les pince avec la partie basale des bras, on doit obtenir x et y + 1 sur les modules III et IV (codé en hexadécimal).

On retourne les deux engrenages du boîtier situé au verso de l'appareil jusqu'à ce que l'on obtienne ce résultat.

Conclusions

Le bastringue s'est très bien comporté lors de ce test: le compas est très rigide, l'erreur aléatoire est minimum compte tenu des données fondamentales de l'appareil, le système de perforation fonctionne bien, et la qualité de la perforation n'a jusqu'à maintenant jamais causé des erreurs de lecture.

On peut déplorer l'absence d'un système permettant d'ajuster de manière continue la mise à zéro. Mais le système actuel exclut un dérèglement en cours d'utilisation, ce qui serait difficile de garantir autrement.

Le poids de l'appareil est suffisamment faible pour qu'un ouvrier puisse l'utiliser toute une journée; il faut cependant pour éviter la fatigue, qu'il prenne l'habitude de faire reposer le poids de l'instrument sur la sangle le plus souvent possible, et de ne pas crisper constamment la main droite sur la poignée.

L'utilisation n'est pas compliquée, mais exige de l'opérateur une bonne concentration et la compréhension du principe de l'adressage et de l'effet du code erreur. Le contrôle immédiat du travail effectué est très difficile, il faut observer les équipes au travail, sinon on risque de voir apparaître au décodage des erreurs de manipulation compromettant l'interprétation des données.

Ce test ne permet pas d'évaluer la longévité de l'appareil, les deux instruments utilisés sortaient de fabrique. Il faut faire un service de parc journalier et effectuer fréquemment en cours de travail des tests de fonctionnement (qui doivent être prévus par les instructions d'inventaires) pour détecter à temps toute avarie.

En terrain difficile, l'appareil est encombrant et ne saurait servir de piolet! L'utilisation de ruban plastique devrait éliminer le risque de rupture de ruban par temps humide.

Le software (opérationnel sur CDC CYBER de l'EPFL) de décodage, création, correction, fusion et lecture de fichier (développés par le Bureau Pierre Besson pour le Service cantonal des forêts à Lausanne) est très souple et efficace, il peut répondre aux besoins de n'importe quelle utilisation du bastringue ou de l'inscripteur (pied par pied, échantillonnage, reconnaissances de bois façonnés, cubage des bois à l'entrée d'une scierie, etc.).

Sur la base de ce test et des expériences faites jusqu'à ce jour, on peut recommander l'utilisation du bastringue (ou de l'inscripteur) comme solution au captage de l'information sur le terrain.

Die Schweizerische Holzfachschule Biel: 20 Jahre im Dienste der beruflichen Weiterbildung

Von *E. Grüter*, Biel

Oxf.: 945.3

Die Vorzüge des Holzes können nur dann überzeugend zur Geltung gebracht werden, wenn dieses sinngemäss angewendet und einwandfrei verarbeitet wird. Nur qualitativ hochwertige Konstruktionen bei ansprechender Gestaltung und preislicher Konkurrenzfähigkeit werden dem Holz bisherige und zukünftige Verwendungsgebiete sicherstellen können. Um diese Voraussetzungen erfüllen zu können, ist ein gesunder Berufsstand mit qualifizierten Fachkräften und gutgeschulten Kaderleuten unbedingte Voraussetzung.

Diese Überlegungen waren schon vor 30 Jahren wegleitend, als eine Gruppe weitblickender Männer aus der Wald- und Holzwirtschaft die Notwendigkeit einer Ausbildungsstätte für Holzfachleute erkannte und im Dezember 1952 die Schweizerische Holzfachschule in Biel aus der Taufe hob. Schon damals zeigte sich in allen Holzbranchen ein deutliches Bedürfnis nach einer breiten und umfassenden Weiterbildung des beruflichen Nachwuchses. Die Initianten der SHS waren sich darüber einig, dass die Holzgewerbe über eine Ausbildungsstätte verfügen sollten, welche durch jeden ausgelernten Berufsmann gleich welchen Standes und unabhängig von seiner finanziellen Situation besucht werden kann. Damit war das Grundkonzept der Holzfachschule bereits gegeben:

- die SHS soll die Holzberufe Förster, Säger, Zimmerleute und Schreiner unter einem Dach vereinen;
- die Ausbildungsprogramme sollen der Schulung des qualifizierten Berufsmannes bis hinauf zum Meister mit Schwerpunkt auf der Heranbildung mittlerer Kaderkräfte (Vorarbeiter, Werkmeister, Polier) gerecht werden;
- die Kursgelder und Aufenthaltskosten sollen möglichst niedrig sein, damit der Schulbesuch auch wenig bemittelten Interessenten möglich ist.

In baulicher Hinsicht wurde die Holzfachschule so gestaltet, dass für jede der drei Abteilungen Sägerei, Zimmerei und Schreinerei eigene Theorieräume und Werkhallen mit den entsprechenden Einrichtungen erstellt wurden. Jede dieser Abteilungen hat eigene Fachlehrer, welche die Kurse leiten und den Unterricht in den Hauptfächern erteilen. Zahlreiche Hilfslehrer unterrichten in Spezialfächern. Heute sind an der Holzfachschule acht festangestellte Fachlehrer und 20 nebenamtliche Hilfslehrer tätig. In den 20 Jahren ihres Bestehens wurde die Schule ständig ausgebaut, weiterentwickelt und dem neuesten Stand der Technik angepasst. Die «Jungerhaltung» der Lehranstalt ist ein besonderes Anliegen der Schulleitung.

Die Kursprogramme wurden seit jeher so gestaltet, dass der junge Berufsmann unmittelbar nach der Lehre in die erste Stufe des Lehrganges eintreten kann. Lediglich für die Ausbildung zum Platzmeister und Technischen Betriebsleiter der Sägerei-Industrie wird der Kursbesuch von einer Aufnahmeprüfung abhängig gemacht. Der Kurs für Platzmeister von 20 Wochen Dauer und 12 Wochen Praxis in einem auswärtigen Betrieb ist Voraussetzung für den Besuch des zweiten Semesters, des Kurses für Technische Betriebsleiter der Sägerei-Industrie. Wer diesen Kurs besucht, leistet die 12 Wochen Praxis nach Abschluss der theoretischen Prüfungen am Ende des zweiten Semesters. Platzmeister und Betriebsleiter erhalten nach bestandener Prüfung ein Diplom.

Die Lehrgänge der Zimmerei und Schreinerei bestehen aus fünf bzw. vier Kursen von je acht Wochen Dauer. Jede Stufe bildet einen abgeschlossenen Lehrgang für sich, wobei aber jeder höhere Kurs auf dem vorhergegangenen aufgebaut ist. Kurs I ist als Grundkurs gedacht und soll aus dem jungen, von der Lehre kommenden Berufsmann einen qualifizierten Facharbeiter machen. Kurs II vermittelt das Wissen für einen Vorarbeiter, während Kurs III die Werkmeisterstufe (für Zimmerleute Polierstufe) bildet. Im Kurs IV wird dem Schüler das Rüstzeug als zukünftiger Meister mit auf den Weg gegeben. In der Zimmereiabteilung wird dieser Meisterkurs in zwei Teilen von je zwei Monaten durchgeführt. Am Ende jedes Kurses muss der Teilnehmer eine Abschlussprüfung ablegen. Besteht er diese mit der Durchschnittsnote von 4,5 und mehr, erwirbt er sich automatisch die Zulassung zum nächsthöheren Kurs. Bei einem schlechteren Abschneiden muss er sich für den folgenden Lehrgang einer Aufnahmeprüfung unterziehen.

Durch diesen Aufbau des Ausbildungsprogrammes in Kursen von je acht Wochen hat der Kursteilnehmer Gelegenheit, in der Zwischenzeit wieder seinem Verdienst nachzugehen, um das Geld für den nächsten Kurs zu sparen. Zudem wird er erfahrener, um einen höheren Posten bekleiden zu können.

Neben den regulären Kursen figurieren auf dem «Kurstableau» der Holzfachschule noch eine Reihe von Spezialkursen, wie Kalkulations-, Konstruktions-, Schärf-, Werkzeug-, Maschinisten- und Oberflächenbehandlungskurse, die jeweils eine bis drei Wochen dauern.

In administrativer Hinsicht untersteht die SHS der Volkswirtschaftsdirektion des Kantons Bern. Trotzdem sie nebst einem merklichen Bundesbeitrag zur Hauptsache durch den Kanton Bern und die Gemeinde Biel unterhalten und finanziert wird, finden alle Schweizer zu gleichen Bedingungen Aufnahme. Der Schulbetrieb und die Lehrpläne werden durch eine Aufsichtskommission überwacht, während die Leitung der Schule dem Direktor obliegt, dem die Fachlehrer für die Belange ihres Ressorts verantwortlich sind.

Ebenfalls aus dem Bestreben heraus, dem Kursteilnehmer keine hohen Verpflegungs- und Aufenthaltskosten erwachsen zu lassen, wurde der Schule ein eigener Verpflegungsbetrieb angegliedert. Diese Kantine wird durch den Schweiz. Verband Volksdienst geführt. Für 34 Schüler bestehen schuleigene Unterkunftsmöglichkeiten, wozu 11 Doppelschlafzimmer und ein Schlafraum mit 12 Betten zur Verfügung stehen.

Aus Anlass ihres 20jährigen Bestehens veranstaltete die Holzfachschule am 18. Mai eine schlichte Jubiläumsfeier, welche gleichzeitig auch Gelegenheit zu

einer Würdigung des bisherigen Wirkens und einer Standortsbestimmung gab. Ein ausführlicher Jubiläumsbericht gibt Auskunft über die 20jährige Tätigkeit. Mit Genugtuung wird darin festgestellt, dass sich das Grundkonzept der Holzfachschule als richtig und zweckmässig erwies. Dank dem an dieser Schule herrschenden fortschrittlichen Geist und ihrer zielstrebigem Leitung vermochte sie der technischen Entwicklung und den wachsenden Anforderungen aus der Praxis stets zu folgen. Die Lehrpläne erfuhren eine fortwährende Anpassung an die sich ändernden Situationen, Verfahrenstechniken und Betriebsmittel. Die Holzfachschule ist zu einer anerkannten und beliebten Weiterbildungsstätte für alle «Hölzigen» geworden, und ihr Ruf verbreitet sich sogar weit über unsere Landesgrenzen. Bis Ende 1972 wurden in 587 Kursen über 8000 wissensdurstige Berufsleute unterrichtet. In nächster Zukunft wird die Holzfachschule weitere Änderungen an Lehrplänen und Kursorganisation vorzunehmen haben. Auch in den Holzberufen zeichnen sich neue Entwicklungen ab, welche eine Neuorientierung in der Aus- und Weiterbildung nach sich ziehen werden. Die 20jährige Erfahrung und der Wille, mit der Zeit Schritt zu halten, werden die Schweizerische Holzfachschule Biel befähigen, den Berufsleuten auch in Zukunft eine praxisgerechte und solide Weiterbildung zu ermöglichen und damit der Wald- und Holzwirtschaft zu dienen.