

Zeitschrift: Schweizerische Zeitschrift für Forstwesen = Swiss forestry journal = Journal forestier suisse
Herausgeber: Schweizerischer Forstverein
Band: 132 (1981)
Heft: 8

Rubrik: Mitteilungen = Communications

Nutzungsbedingungen

Die ETH-Bibliothek ist die Anbieterin der digitalisierten Zeitschriften. Sie besitzt keine Urheberrechte an den Zeitschriften und ist nicht verantwortlich für deren Inhalte. Die Rechte liegen in der Regel bei den Herausgebern beziehungsweise den externen Rechteinhabern. [Siehe Rechtliche Hinweise.](#)

Conditions d'utilisation

L'ETH Library est le fournisseur des revues numérisées. Elle ne détient aucun droit d'auteur sur les revues et n'est pas responsable de leur contenu. En règle générale, les droits sont détenus par les éditeurs ou les détenteurs de droits externes. [Voir Informations légales.](#)

Terms of use

The ETH Library is the provider of the digitised journals. It does not own any copyrights to the journals and is not responsible for their content. The rights usually lie with the publishers or the external rights holders. [See Legal notice.](#)

Download PDF: 08.02.2025

ETH-Bibliothek Zürich, E-Periodica, <https://www.e-periodica.ch>

Computerunterstützte Projektierung von Waldstrassen

Von *E. Taverna*

Oxf. 383.1

(Aus dem Institut für Wald- und Holzforschung der ETH Zürich,
Fachbereich Forstliches Ingenieurwesen)

1. Einleitung

Mit Hilfe eines vom Rechenzentrum FIDES in Zusammenarbeit mit dem Fachbereich Forstliches Ingenieurwesen der ETH Zürich 1970 entwickelten und 1980 überarbeiteten Programms wurden bisher 350 bis 400 km Wald- und Güterstrassen projektiert. Die dabei gesammelten Erfahrungen schlugen sich teilweise in den Neuerungen nieder, indem sowohl die Zusammenarbeit mit dem Rechenzentrum wie auch das Verwenden der vom Computer erstellten Unterlagen einfacher wurde.

Ein Handbuch mit einer ausführlichen Programmbeschreibung ist beim Rechenzentrum FIDES¹, wo das Programm auch benützt werden kann, direkt erhältlich. Deshalb werden hier vor allem die Neuerungen und das Arbeiten mit dem Programm «WALD» beschrieben.

2. Programmbeschreibung, Neuerungen 1980

Durch den Einsatz der EDV für die Ausarbeitung eines Detailprojekts können die monotonen Rechen- und die aufwendigen Zeichenarbeiten weitgehend reduziert werden. Das Programm «WALD» übernimmt folgende Teilarbeiten:

Obligatorisch

- Stationierungstabelle
- Längenprofil- und Erdmassenberechnung
- Tabelle der Querprofilpunkte

Fakultativ

- Koordinaten des Polygonzuges
- Zeichnung von Längenprofil, Massenprofil und Querprofilen

Für die Ausarbeitung eines vollständigen Projektes muss der Benutzer also noch Situation und Normalprofil zeichnen, Kostenvoranschlag und Technischen Bericht erstellen sowie Durchlässe, Sickerleitungen und ähnliches einzeichnen.

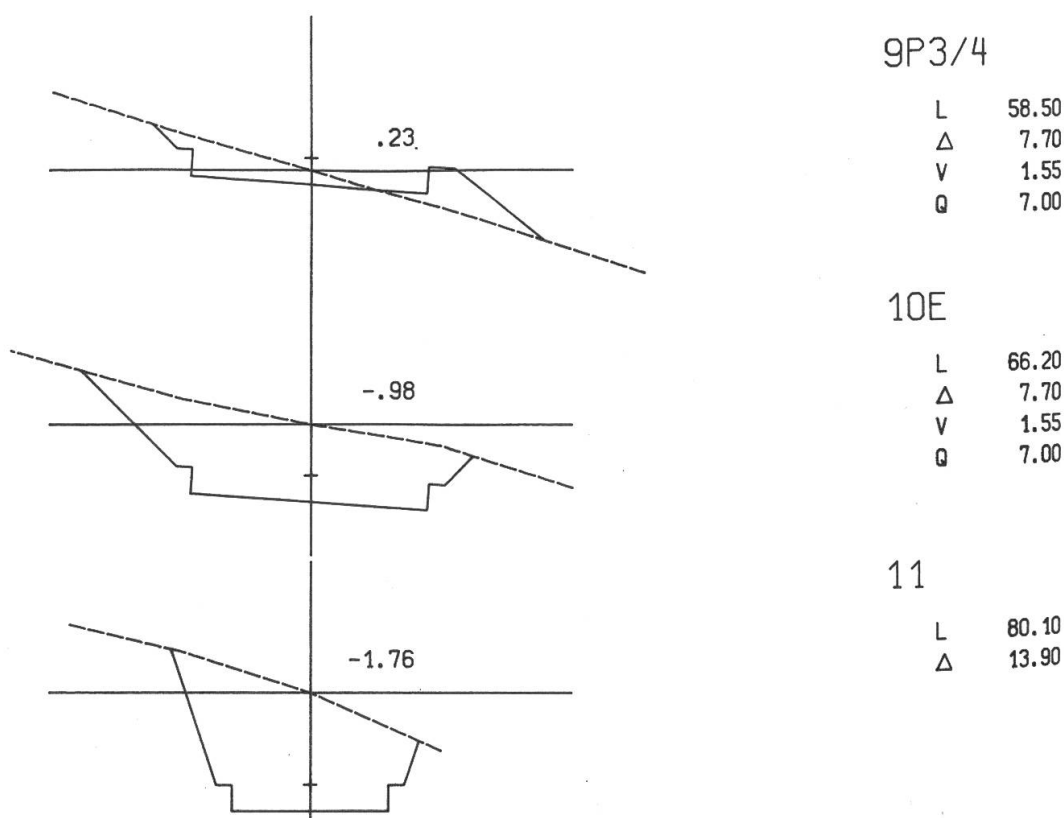
Hier nun die Neuerungen 1980 im Programm «WALD»:

- Neu wurde die Berechnung des Polygonzuges ins Programm aufgenommen. Damit können sowohl die Koordinaten eines beidseitig wie auch eines ein-

¹ FIDES Treuhandgesellschaft, Postfach, 8027 Zürich.

seitig angeschlossenen Polygonzuges berechnet werden. Diese Berechnung dient als Grundlage für das Aufzeichnen der Situation.

- Die Daten der Querprofile können neu auch direkt so eingegeben werden, wie sie mit Setzlatte und Jalon erhoben werden. Die einzelnen Messwerte müssen also nicht mehr aufsummiert werden.
- Die Terrainlinie in den Querprofilen wird nun gestrichelt und über die Schnittpunkte mit der Böschungslinie hinaus gezeichnet.
- Die maximale Querneigung in Kurven wurde auf 7 % reduziert.
- Die Zwischenlängen zwischen den einzelnen Profilen werden in den Querprofilen auch angegeben.



Darstellung 1. Querprofile.

3. Praktisches Vorgehen bei der Projektausarbeitung mit EDV

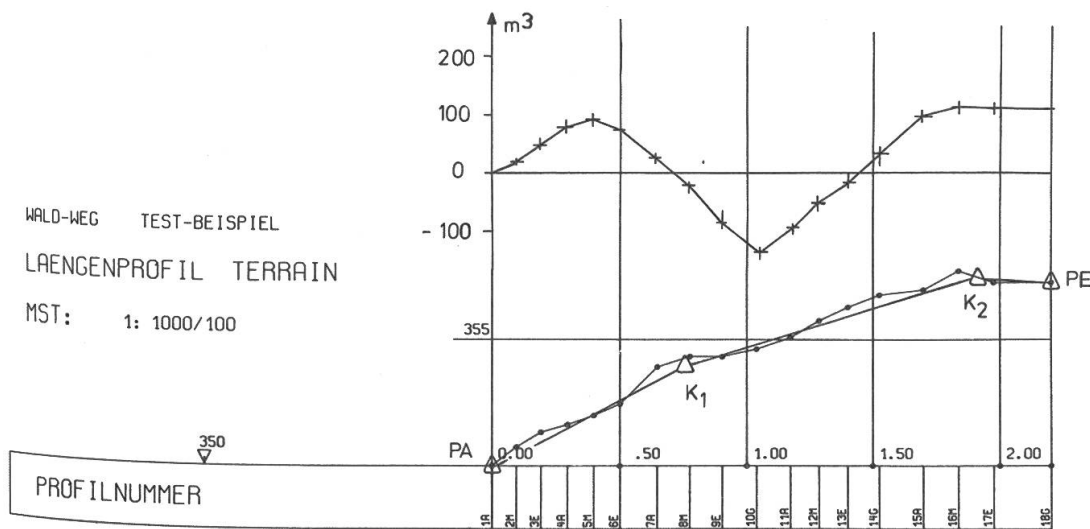
Die Ausarbeitung eines Detailprojekts mit dem Programm «WALD» basiert auf den gleichen Grundlagen und erfolgt nach dem gleichen System wie bei der traditionellen Methode. Die Achse der geplanten Strasse wird also im Feld verpflockt und eingemessen.

Zu den einzelnen Teilschritten:

- Im Felde werden die Daten in der herkömmlichen Weise aufgenommen und festgehalten. Zu beachten ist, dass für das Längenprofil höchstens 60 m Höhen-

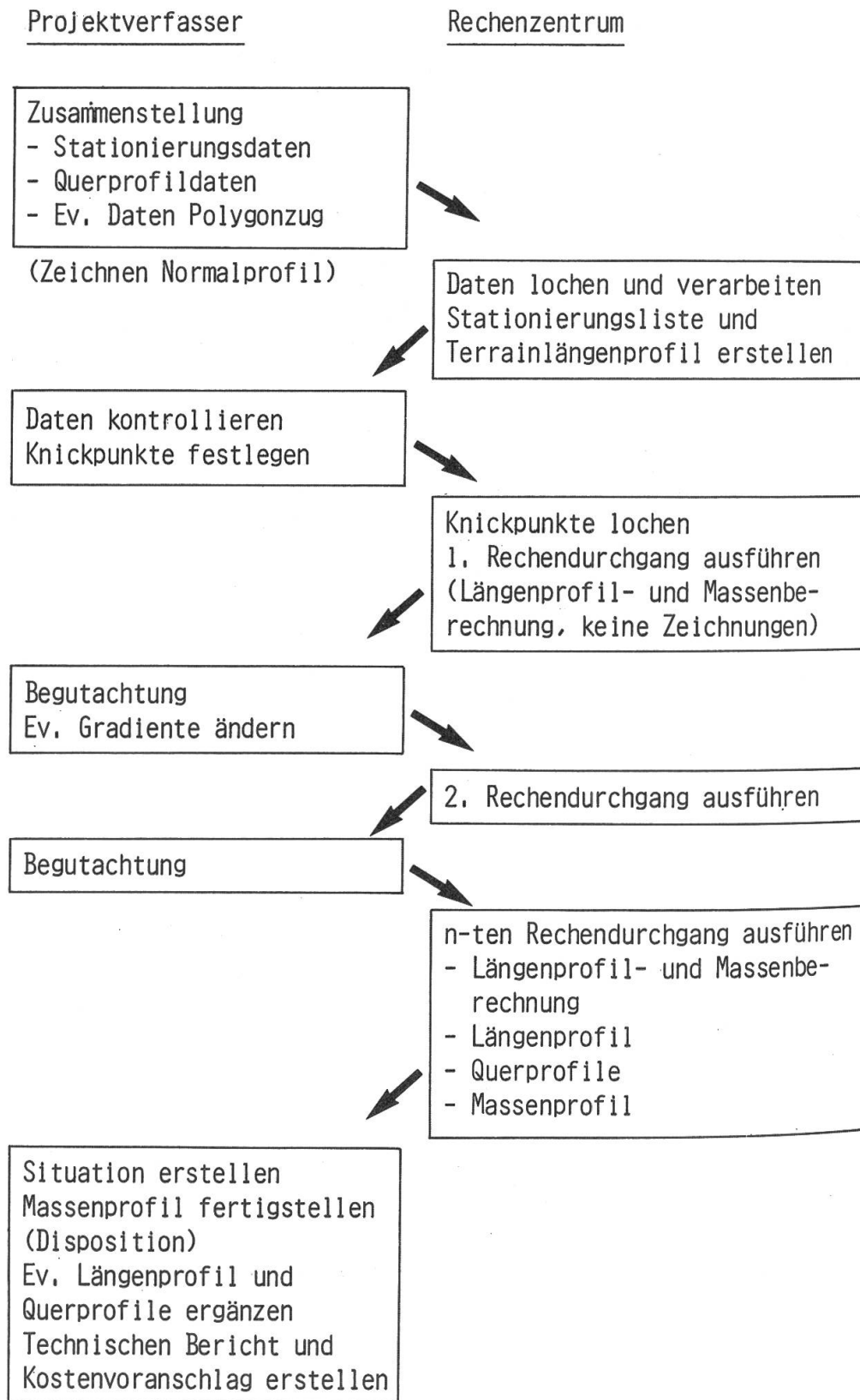
differenz zulässig sind. Bei grösseren Höhendifferenzen wird der Massstab der Zeichnung auf 1 : 200 verkleinert. Deshalb muss bei längeren Projekten eine Aufteilung in Sektionen schon zu Beginn erfolgen.

- Die kontrollierten Daten der Längen-, Höhen- und Winkelmessung, die Kurvenradien und die Querprofilaten (inkl. Normalprofil) werden auf speziellen Datenblättern dem Rechenzentrum FIDES zur Lochung übergeben.
- Im ersten Rechendurchgang werden die Stationierungsliste und ein Terrainlängenprofil erstellt. Nach der Kontrolle aller Daten werden auf diesem Längenprofil die Knickpunkte auf herkömmliche Art ermittelt und dann gelocht. Das Programm kann die Lage der Gradiente *nicht* optimieren!
- Jetzt kann der erste umfassende Rechendurchgang, zur Kosteneinsparung möglichst ohne Zeichnungen, durchgeführt werden. In relativ einfachen Geländebeziehungen wird die berechnete Massenlinie von Hand ins Terrainlängenprofil eingezeichnet und mit dieser Grundlage die Lage der Knickpunkte bezüglich Massenausgleich optimiert. In schwierigen Verhältnissen kann es zweckmässig sein, die Querprofile ausdrucken zu lassen, um optimale Verhältnisse bezüglich Kunstbauten und Massenanzahl zu suchen.



Darstellung 2. Terrainlängenprofil — Gradiente und Massenlinie nachträglich eingezeichnet.

- Dieser Rechendurchgang wird so oft wiederholt, bis der nächste Durchgang voraussichtlich die optimale Gradiente ergeben wird. Nun werden in diesem letzten Rechendurchgang die verlangten Pläne auf Transparentpapier erstellt.



Darstellung 3. Arbeitsablauf bei der Projektausarbeitung mit EDV.

Die Kosten der Projektausarbeitung mit EDV setzen sich zusammen aus

- Programmgebühr,
- Computerzeit,
- Plotterzeit,
- Lochen der Belege,
- evtl. spezielle Beratung durch Mitarbeiter der FIDES.

Sie betragen erfahrungsgemäss für drei bis vier Rechendurchgänge und Zeichnen im letzten Durchgang Fr. —.70 bis Fr. 1.— pro Laufmeter. Einsparungen sind möglich durch

- Selbstbenützung, d. h. persönliches Arbeiten im Rechenzentrum statt schriftlicher Verkehr durch die Post,
- Verlegen der Hauptarbeit in die Nacht (Nachttarif!),
- möglichst wenig Zeichenarbeiten.

Die hier beschriebene Ausarbeitung von Strassenprojekten mit EDV entlastet also den projektierenden Ingenieur bei geringen Kosten von aufwendigen Rechen- und Zeichenarbeiten und erlaubt ihm, seine Arbeitszeit für kreativere Tätigkeiten einzusetzen.

Ergonomische Probleme der Motorsägenarbeit

Schlussbericht über die Tätigkeit der «FAO/ECE/ILO Chainsaw Ergonomics Group»
von 1977—1980

Von *K. Rechsteiner*

Oxf.: 302 : 304 : 362.7

(Aus dem Institut für Wald- und Holzforschung der ETH Zürich,
Fachbereich Forstliches Ingenieurwesen)

1. Aufgabenstellung und Zusammensetzung der Expertengruppe

Im Jahre 1977 wurde durch die «Gemeinsame Kommission FAO/ECE/ILO für forstliche Arbeitstechnik und Ausbildung der Forstarbeiter» eine Expertengruppe «Ergonomische Aspekte der Arbeit mit Motorsägen» (Chainsaw Ergonomics Group) mit folgendem Aufgabenkatalog gebildet:

- Entwicklung sicherer und leistungsfähiger Arbeitstechniken mit Motorsägen;
- Verbesserung der geltenden Arbeitssicherheitsregeln und der persönlichen Schutzausrüstungen;
- Zusammenstellung von Statistiken über Arbeitsunfälle und Berufskrankheiten, insbesondere bezüglich Gehörverlust und Vibrationsschäden;
- ergonomische Beurteilung spezieller Anwendungsmöglichkeiten von Motorsägen bei neuen Arbeitsverfahren (z. B. spezifische Fäll- oder Entastungssägen) und Überprüfung von Hilfsmitteln;
- Studium spezieller Aspekte der Arbeitshygiene sowie Ausarbeitung und Empfehlung geeigneter Messmethoden und Bewertungskriterien.

Die Expertengruppe hatte diesen Aufgabenkatalog konkretisiert und beschlossen, folgende Hauptthemen zu bearbeiten:

- Unfallstatistiken im Zusammenhang mit dem Einsatz von Motorsägen;
- Lärm- und Vibrationsprobleme bei der Arbeit mit Motorsägen;
- Abgase von Motorsägen;
- ergonomische Prüfliste für Motorsägen;
- neue Anwendungsarten von Motorsägen, insbesondere mit Hilfsgeräten für das Fällen schwacher Bäume;
- spezielle Hilfsmittel für das Fällen;
- persönliche Schutzausrüstungen für die Motorsägenarbeit.

Die notwendigen Informationen wurden durch einzelne Mitglieder der Expertengruppe meist mittels Umfragen beschafft, in Arbeitspapieren zusammengestellt und anschliessend der ganzen Expertengruppe zur gemeinsamen Beratung und Verabschiedung vorgelegt. Zusätzlich wurde ein Schlussbericht (1) mit Zusammenfassungen der Arbeitspapiere und Empfehlungen für die forstliche Praxis erstellt.

Die Expertengruppe setzte sich zusammen aus Wissenschaftern und Praktikern verschiedener forstlicher Institutionen, wie Forschungsanstalten, Hochschulen, Arbeitsämter, und aus sachverständigen Vertretern der Motorsägenhersteller. Diese Zusammensetzung ermöglichte eine ausgeglichene Beurteilung der einzelnen Probleme, insbesondere auch unter Berücksichtigung der Realisierungsmöglichkeiten spezieller Forderungen und Wünsche seitens der forstlichen Praxis durch die Maschinenhersteller.

2. Arbeitsergebnisse der Expertengruppe

2.1 Unfallstatistiken im Zusammenhang mit der Motorsägenarbeit

In den Jahren 1978 und 1979 wurde eine ausführliche Umfrage in elf Ländern durchgeführt, um einen Überblick über die Unfallsituation zu erhalten und die Vergleichbarkeit der nationalen Unfallstatistiken überprüfen zu können. Über die Ergebnisse dieser Umfrage wird ein spezieller Bericht verfasst, so dass hier nur die wichtigsten Informationen gegeben werden. Die Angaben über die Arbeitsunfälle in der Forstwirtschaft sind sehr unterschiedlich, weisen aber generell darauf hin, dass die Unfallhäufigkeit, insbesondere bei Arbeiten mit der Motorsäge, sehr hoch ist.

Die statistischen Angaben sind von Land zu Land sehr verschieden und können für direkte Vergleiche nicht benützt werden. Dies gilt gleichermassen auch für die eigentlichen Motorsägenunfälle. Die Unfallursachenforschung sollte deshalb auf die einzelnen Länder beschränkt bleiben, dafür dort sehr detailliert durchgeführt werden.

Alle an der Umfrage beteiligten Länder haben klare Zielvorstellungen über die Durchführung von Unfallverhütungsmassnahmen. Es bestehen dazu ebenfalls die notwendigen gesetzlichen Grundlagen.

2.2 Lärm- und Vibrationsprobleme bei der Arbeit mit der Motorsäge

Die Expertengruppe hatte sich mit einer Umfrage in den in der Gruppe vertretenen Ländern Informationen über die Bedeutung der Schädigungen forstlicher Arbeitskräfte durch Lärm- und Vibrationsexposition bei der Motorsägenarbeit beschafft. Von besonderem Interesse waren die allfällige Anerkennung der Beeinträchtigungen als Berufskrankheit, die entsprechenden Versicherungsleistungen sowie die Schutzmassnahmen.

Auch hier hat die Erhebung wie bei der Unfallstatistik ein sehr heterogenes Bild ergeben, welches wenig Vergleichsmöglichkeiten bietet. Die für schweizerische Verhältnisse interessanten Ergebnisse werden im folgenden dargestellt.

2.2.1 *Lärm*

Die durch den starken Motorsägenlärm verursachten irreversiblen Gehörschädigungen werden mit einer Ausnahme in allen an der Umfrage beteiligten Ländern als Berufskrankheit anerkannt. Die gemeldeten Schadenfälle betragen jährlich 0—3 % aller forstlichen Arbeitskräfte. In diesem Zusammenhang ist zu erwähnen, dass die durch Lärm verursachten Schädigungen quantitativ und qualitativ weniger bedeutend sind als die Vibrationschäden. Die unterschiedlichen und auch unpräzisen Angaben über die Anzahl gehörgeschädigter Arbeitskräfte ist auf die unterschiedlichen Diagnosemethoden und Anerkennungsrichtlinien zurückzuführen. Finanzielle Aspekte der Versicherungsleistungen scheinen hier ebenfalls eine nicht unwichtige Rolle zu spielen.

Wesentlich beachtenswerter ist die Tatsache, dass der Lärmpegel sämtlicher heute marktgängiger Motorsägen als gehörschädigend zu betrachten ist. Die Motorsägenhersteller sind bis jetzt nicht in der Lage, die hohen Lärmpegel wesentlich zu reduzieren; es ist dies zugegebenermassen ein sehr schwieriges technisches Problem, wenn gleichzeitig die Leistung der Motorsäge nicht reduziert und das Gewicht nicht erhöht werden dürfen.

Die Expertengruppe empfiehlt als wichtigste technische Schutzmassnahme die Weiterentwicklung von wirkungsvollen Schalldämpfungssystemen. Zu den passiven Schutzmassnahmen gehört das Tragen von Gehörschutzgeräten bei jeglicher Art von Motorsägearbeit. Zusätzlich sind folgende Empfehlungen zu beachten:

- Erstmalige Überprüfung des Gehörs zukünftiger forstlicher Arbeitskräfte
- Periodische Kontrolle der Hörfähigkeit forstlicher Arbeitskräfte.

2.2.2 *Vibration*

Vibrationsschädigungen, insbesondere die «Weissfinger-Krankheit», stellen in einigen Ländern ein grosses Problem dar, während in anderen Ländern bislang nur unbedeutende Schädigungen bekannt sind. Die Schädigungsrate beträgt jährlich bis zu 1,2 % aller forstlichen Arbeitskräfte.

Die meisten Länder erachten es als notwendig, bestimmte Schutzmassnahmen zu ergreifen: Einerseits sind sämtliche Motorsägen mit Anti-Vibrationsgriffen auszurüsten und andererseits ist die tägliche Expositionszeit zu begrenzen, und es sind ganz bestimmte Pausen einzuhalten. Generell richtet man sich bei der Limitierung der Vibrationswerte nach den Empfehlungen der Internationalen Normenvereinigung (ISO). Die Praxis zeigt aber, dass

hier noch bedeutende Unterschiede und wesentliche Lücken bestehen, bedingt vor allem durch die unterschiedliche Messung der Vibrationen (Weg, Geschwindigkeit, Beschleunigung) und durch die uneinheitliche klinische Diagnose der Vibrationsschädigungen. Es ist festzustellen, dass auch bei Einhaltung allgemein anerkannter Expositionszeitbeschränkungen heutzutage noch keine Motorsäge vorhanden ist, bei welcher während normalem achtstündigem Einsatz pro Tag keine Gefahr von Vibrationsschädigungen besteht.

Die Expertengruppe hat Empfehlungen zur Reduktion vibrationsbedingter Schädigungen ausgearbeitet:

- Alle Motorsägen, welche für forstliche Arbeiten eingesetzt werden, müssen mit einem Anti-Vibrationssystem ausgerüstet sein. Die Wirksamkeit der AV-Systeme ist periodisch zu überprüfen, da die Vibrationen an den Handgriffen im Verlauf der Benützung der Motorsägen zunehmen, bedingt insbesondere durch die Alterung der Gummilager, aber auch durch die Abnutzung aller beweglichen Teile. Motorsägen mit erhöhten Vibrationswerten sind zu reparieren und anschliessend einem neuen Vibrationstest zu unterziehen. Motorsägen, deren Instandstellung zu hohe Kosten verursacht, sind nicht mehr zu gebrauchen.
- Für den Fall, dass die Vibrationswerte bestimmter Motorsägen vorgeschriebene oder empfohlene Grenzwerte überschreiten, ist die tägliche Expositionszeit dadurch zu reduzieren, dass Arbeitsunterbrechungen nach einem bestimmten Rhythmus eingeführt werden oder dass ein wirksamer Austausch zwischen Teilarbeiten mit und ohne Motorsäge stattfindet.

Als mögliches «Pausensystem» wurde diskutiert:

Expositionszeit (Minuten)	Pausendauer	
	bei Sommerarbeit (Minuten)	bei Winterarbeit (Minuten)
5	3	5
10—15	5	10
20	5—10	10—15

Dieser Diskussionsvorschlag konnte aber mangels gründlicher arbeitsmedizinischer Untersuchungen nicht als Empfehlung verabschiedet werden, hingegen dürfte er richtungsweisend sein.

- Bei der Auswahl von zukünftigen Motorsägearbeitern sollte berücksichtigt werden, dass eine gewisse — wenn auch geringe — Anzahl von Personen überempfindlich ist gegenüber Vibrationseinflüssen. Diese Personen können anhand spezieller Tests festgestellt werden und sind im Sinne einer vorsorglichen Massnahme von der Motorsägearbeit auszuschliessen.

- Weil das Arbeiten mit Motorsägen bei kalter Witterung stärkere Vibrationsschädigungen (Blutgefässkrampf) verursachen kann als unter wärmeren Verhältnissen, sind folgende Schutzmassnahmen empfehlenswert:
 - trockene Handschuhe;
 - geheizte Handgriffe der Motorsäge;
 - geheizter Unterkunftswagen;
 - warmes Essen und warme Getränke.

In diesem Zusammenhang ist zu erwähnen, dass keine eindeutigen Aussagen über die vibrationshemmende Wirkung von Arbeitshandschuhen gemacht werden können; die Ansichten der Experten sind diesbezüglich sehr unterschiedlich.

- Bei sämtlichen Personen, die berufsmässig mit Motorsägen arbeiten, sollten alle zwei Jahre ärztliche Untersuchungen durchgeführt werden, um Vibrationsschäden frühzeitig zu erkennen und durch einen vorübergehenden Ausschluss des erkrankten Motorsägenführers von der Vibrationsarbeit zu heilen.

2.3 *Abgase von Motorsägen*

Nebst dem Lärm und den Vibrationen ist der Motorsägenführer in seinem Atembereich auch den Abgasen der Motorsäge ausgesetzt. Die Verunreinigung der Atemluft erfolgt durch die unvollständige Verbrennung des Benzin/Öl-Gemisches und durch weitere, teilweise giftige Stoffe in den Abgasen. Die potentiell gefährlichen Substanzen bestehen aus Stickoxyden, Kohlenmonoxyd, Schwefeldioxyd, Phenolen, Aldehyden und Aerosolen industrieller Öle. Beim Einatmen dieser Substanzen können Störungen im Atmungssystem oder im zentralen Nervensystem auftreten.

Bisherige Erfahrungen in der forstlichen Praxis zeigen glücklicherweise, dass die Motorsägenabgase unter normalen Arbeitsbedingungen kein akutes Gesundheitsrisiko darstellen. Hingegen ist noch wenig bekannt über mögliche Langzeitfolgen der Abgasexposition.

Die Abgaskonzentrationen werden nur an neuen Motorsägen beim Hersteller oder bei Prüfstellen gemessen; sie sind nur beschränkt aussagefähig wegen der unterschiedlichen Messverfahren und weil sie nicht die eigentlichen, durch Klima und Topographie bestimmten Arbeitsplatzverhältnisse berücksichtigen. Die Toxizität der Abgase soll ebenfalls beeinflusst werden durch das Verhältnis beim Benzin/Öl-Gemisch; genaue Untersuchungsergebnisse sind noch nicht bekannt.

Obwohl das Problem der Abgase aus technischer und medizinischer Sicht noch detaillierter zu untersuchen ist, hat die Expertengruppe einige Empfehlungen zum Schutze vor allenfalls schädigenden Abgasen ausgearbeitet:

- Die zukünftigen Motorsägen müssen so konstruiert werden, dass der Treibstoff besser verbrannt wird und dass die Abgase stärker und weiter vom Atembereich des Motorsägenführers weggeblasen werden.
- Das Treibstoffgemisch soll ein Minimum an toxischen Zusätzen, insbesondere Anti-Klopfmittel enthalten. Der Ölanteil ist entsprechend den Angaben des Motorsägenherstellers minimal zu halten.
- Die Motorsägenführer sind über die möglichen schädigenden Einflüsse der Abgase zu informieren, insbesondere über die Notwendigkeit, die Motorsägen laufend gut zu unterhalten und deren Vergaser optimal einzustellen.

2.4 Ergonomische Prüfliste für Motorsägen

Besonders für die Käufer von Motorsägen wurde eine ergonomische Prüfliste ausgearbeitet mit dem Zweck, die gesamte Arbeitssicherheit beim Motorsägeneinsatz zu fördern. Die Prüfliste ist ebenfalls wertvoll für die Motorsägenhersteller und für die Ausbilder von Motorsägenführern.

Die Prüfliste ist in folgende zwölf Bereiche eingeteilt:

- Gewicht und Motorleistung
- Handhabung, Handgriffe
- Lärm
- Abgase
- Vibration
- Startvorrichtung
- Vergasersystem
- Kettenstopp und Handschutz
- Schwert und Sägekette
- Treibstoff und Schmierung
- Verschiedene Bedürfnisse (z. B. Unterhalt)
- Bedienungsanleitungen

Für jeden dieser Bereiche sind die Anforderungen beschrieben und die entsprechenden Prüffragen formuliert.

2.5 Neue Anwendungsarten von Motorsägen, insbesondere mit Hilfsgeräten für das Fällen schwacher Bäume

Die Expertengruppe hat mit Interesse die Erfahrungen und den Bericht zur Kenntnis genommen über einen 5jährigen Einsatzversuch mit einem sogenannten «Fällrahmen». Diese Halterung für die Motorsäge ermöglicht es dem Waldarbeiter, schwache Bäume mit einer leichten Motorsäge in auf-

rechter Körperhaltung, also in einer ergonomisch guten Stellung, zu fällen. Lärm- und Vibrationsbelastung konnten leicht reduziert werden.

Der Waldarbeiter muss für einen guten Einsatz mit dem Fällrahmen besser ausgebildet werden und unbedingt Sicherheitsschuhe tragen.

Weitere Versuche mit verbesserten Haltevorrichtungen sind vorgesehen. Die vom ergonomischen Standpunkt aus erwünschte Anwendung dieses Fällrahmens auch in der Schweiz dürfte durch die Baumdimensionen und Geländebeziehungen stark eingeschränkt werden.

2.6 *Spezielle Hilfsmittel für das Fällen*

Ein bedeutender Teil der Unfälle beim Fällen wird dadurch verursacht, dass die notwendigen Fällhilfsmittel nicht oder nicht richtig eingesetzt werden. Es handelt sich dabei vor allem um die Werkzeuge und Geräte zur Einhaltung der Fällrichtung, wie Keile, Fällhebeisen, hydraulische und pneumatische Keile und Fällkissen. Diese Hilfsmittel sollen die Arbeitssicherheit und die Arbeitsproduktivität erhöhen. Als grösster Nachteil der Fällhilfsmittel ist deren Gewicht zu betrachten, vor allem wenn es sich um Hilfsmittel für das Arbeiten im Starkholz handelt. Es besteht deshalb ein grosses Interesse an Geräten, welche mit dem Kettensägemotor angetrieben werden können. Es handelt sich dabei vor allem um das pneumatische Fällkissen, welches mit einem Teil der Abgase aufgeblasen wird.

Die Expertengruppe erachtet es als dringend notwendig, dass geeignete Fällhilfsmittel vermehrt eingesetzt werden, insbesondere angetrieben durch die Motorsäge, um die physische Belastung des Waldarbeiters nicht zu stark zu erhöhen; nur von Hand getragene Geräte sollten aber nicht schwerer sein als 4 kg.

2.7 *Persönliche Schutzausrüstung für Motorsägenarbeiter*

Obwohl in der letzten Zeit die Motorsägen bezüglich Arbeitssicherheit wesentlich verbessert wurden, ist es für die Motorsägenarbeiter nach wie vor unerlässlich, sich mit speziellen, persönlichen Ausrüstungen vor Verletzungen am Kopf, an den Augen, Händen, Beinen und Füßen sowie vor Gehörschädigungen zu schützen. Die Expertengruppe hat sich deshalb sehr gründlich mit den Anforderungen an die persönlichen Schutzausrüstungen beschäftigt und auch nach Möglichkeiten gesucht, den Waldarbeiter vermehrt für das Tragen der diversen Gegenstände zu motivieren.

Zuhanden der Hersteller von persönlichen Schutzausrüstungen, wie Helme, Gehörschutz, Augenschutz, Handschuhe, Beinschutz und Sicherheitsschuhen, sowie als eine Art «Konsumentenempfehlung» wurden die Anforderungen an die Schutzgegenstände formuliert, wobei gerade dem Tragkomfort eine grosse Bedeutung zukommt.

Spezielle Beachtung verdient der Bereich «Schutzkleidung», weil man immer wieder feststellen kann, dass sich die Waldarbeiter über die Eignung und die Qualität der Schutzkleider beklagen. Innerhalb der Expertengruppe war man sich darüber einig, dass gerade die Schutzkleider künftig noch vielmehr den ganz speziellen klimatischen und teilweise auch arbeitstechnischen Verhältnissen der Einsatzgebiete angepasst werden müssen. Das Argument, die Forstwirtschaft sei für den Hersteller im Hinblick auf Spezialanfertigungen ein uninteressanter Markt, stimmt nicht, da Firmen bekannt sind, die sich auf die Produktion spezifischer Schutzkleidungen spezialisiert haben.

3. Schlussbemerkung

Die FAO/ECE/ILO-Expertengruppe «Motorsägen» hat in kurzer Zeit und in effizienter Arbeitsweise wichtige Informationen über die Motorsägenarbeit zusammengetragen; es ist nun die Aufgabe verschiedener Institutionen, für deren Verbreitung zu sorgen und darum bemüht zu sein, dass insbesondere den Empfehlungen sowohl auf Produzenten- als auch auf Konsumenten-seite die nötige Beachtung geschenkt wird. Der Berichterstatter wird sich dafür einsetzen, dass die weiteren, sehr detaillierten Arbeitsergebnisse der Arbeitsgruppe an die direkt interessierten Stellen oder Personen gelangen.

Literatur

- (1) *ECE/FAO/ILO*: Ergonomic problems related to chain saws and brush saws. Final report of work. TIM/EFC/WP. 1/R. 23. 1980, 13 p.