

**Zeitschrift:** Schweizerische Zeitschrift für Forstwesen = Swiss forestry journal = Journal forestier suisse

**Herausgeber:** Schweizerischer Forstverein

**Band:** 147 (1996)

**Heft:** 11

**Artikel:** Szenarien zur nachhaltigen regionalen Holzbewirtschaftung

**Autor:** Müller, Daniel

**DOI:** <https://doi.org/10.5169/seals-767068>

### **Nutzungsbedingungen**

Die ETH-Bibliothek ist die Anbieterin der digitalisierten Zeitschriften. Sie besitzt keine Urheberrechte an den Zeitschriften und ist nicht verantwortlich für deren Inhalte. Die Rechte liegen in der Regel bei den Herausgebern beziehungsweise den externen Rechteinhabern. [Siehe Rechtliche Hinweise.](#)

### **Conditions d'utilisation**

L'ETH Library est le fournisseur des revues numérisées. Elle ne détient aucun droit d'auteur sur les revues et n'est pas responsable de leur contenu. En règle générale, les droits sont détenus par les éditeurs ou les détenteurs de droits externes. [Voir Informations légales.](#)

### **Terms of use**

The ETH Library is the provider of the digitised journals. It does not own any copyrights to the journals and is not responsible for their content. The rights usually lie with the publishers or the external rights holders. [See Legal notice.](#)

**Download PDF:** 08.02.2025

**ETH-Bibliothek Zürich, E-Periodica, <https://www.e-periodica.ch>**

# Szenarien zur nachhaltigen regionalen Holzbewirtschaftung<sup>1</sup>

Von Daniel Müller

*Keywords:* Regional sustainability; resource management; material flux analysis; wood supply.

FDK: 611: 7: 83: 904

## 1. Einleitung

Holz ist für verschiedene menschliche Aktivitäten ein wichtiger Rohstoff. Nach wie vor findet er Verwendung als Bau- und Werkstoff sowie als Energieträger. Es erstaunt deshalb nicht, dass seine nachhaltige Bewirtschaftung schon seit über 200 Jahren diskutiert wird (*Zürcher*, 1965). Es gibt jedoch unterschiedliche Ansichten darüber, auf welchem Weg eine nachhaltige Holzversorgung erreicht werden soll. Im wesentlichen können zwei Strategien unterschieden werden.

Die eine Strategie zielt darauf ab, die Holzversorgung global zu organisieren. Mit der Erhaltung der globalen Waldfläche sollen die künftigen Erträge gewährleistet werden. Argumentiert wird dabei vor allem ökonomisch. Holz soll dort geschlagen werden, wo die Produktionskosten am geringsten sind. Man geht dabei entweder von der Hypothese aus, dass der Weltmarkt automatisch die richtigen Preissignale für eine gerechte Verteilung aussendet, oder man strebt eine globale Regelung der Holzversorgung durch politische Abkommen an.

Dem gegenüber steht eine Strategie, die eine weitgehend regionale Holzversorgung anstrebt. Diese Strategie wird vor allem ethisch begründet. Es wird argumentiert, dass Holz künftig wieder zu einer knappen Ressource werden kann, wenn die steigende Weltbevölkerung einen zunehmenden Pro-Kopf-Konsum beansprucht. Produktion und Konsum sollen deshalb regional möglichst gut aufeinander abgestimmt werden.

Die vorliegende Studie befasst sich mit den Konsequenzen, die sich für dicht besiedelte industrialisierte Regionen ergeben können, wenn sie sich für den zweiten Weg entscheiden.

<sup>1</sup> Nach einem Referat, gehalten am 5. Februar 1996 im Rahmen der Montagskolloquien der Abteilung für Forstwissenschaften der ETH Zürich.

In vielen Industrieländern ist Holz heute kein knapper Rohstoff mehr. Trotz des starken Bevölkerungswachstums und der gesteigerten Konsumbedürfnisse werden heute viele Wälder nicht mehr durchforstet. In Ökobilanzen wird darauf hingewiesen, dass Holz in verschiedenen Anwendungsgebieten ökologische Vorteile gegenüber anderen Rohstoffen hat (*Richter und Sell, 1992*). Eine vermehrte Holzverwendung scheint daher erstrebenswert. Bei einer regional ausgerichteten Holzversorgung stellt sich zusätzlich die Frage, wo man bei einem erhöhten Holzeinsatz an Grenzen stösst bzw. wie man die Holzverwendung regional effizienter gestalten kann. Am Beispiel einer Region im Schweizer Mittelland werden die Holzbewirtschaftung analysiert und verschiedene Entwicklungsmöglichkeiten diskutiert.<sup>2</sup> Erste Resultate sollen hier vorgestellt werden. Im Zentrum stehen dabei zwei Fragen:

1. Wie versorgt sich eine urbane Region Ende des 20. Jahrhunderts mit Holz?
2. Wie könnte ein hoher Holzselbstversorgungsgrad erreicht werden, wenn
  - der Papierverbrauch zunimmt?
  - der Bauholzverbrauch zunimmt?

## 2. Die Methode der Stoffflussanalyse

Die Stoffflussanalyse ist eine Methode zur Erfassung, Beschreibung und Interpretation von Stoffwechselprozessen (*Baccini und Brunner, 1991; Baccini und Bader, 1996*). Sie ermöglicht Beschreibungen von Systemen, welche sowohl Prozesse der Anthroposphäre als auch der Biosphäre umfassen. Damit eignet sie sich zur Beschreibung des regionalen Holzhaushaltes. Im folgenden wird die Stoffflussanalyse exemplarisch für ein einfaches System der regionalen Holzbewirtschaftung angewendet.

### 2.1 Wahl der Region

Zur Untersuchung des regionalen Holzhaushaltes wurde die Region Olten–Oensingen–Zofingen im Schweizer Mittelland gewählt. Der genaue Perimeter wurde im Rahmen des transdisziplinären Stadtentwicklungsprojektes SYNOIKOS (*Oswald und Baccini, 1996*) festgelegt. Die Untersuchungsregion wird im folgenden analog zum Projekt SYNOIKOS mit KSM (für «Kreuzung Schweizer Mittelland») bezeichnet. Die Besiedlungsdichte und die Flächennutzung sind typisch für das Schweizer Mittelland (*Tabelle 1*).

<sup>2</sup> Müller D. (in Vorbereitung): Die Steuerung des regionalen Holzhaushaltes, Dissertation an der ETH Zürich.

Tabelle 1. Grobe Beschreibung der Untersuchungsregion KSM.

Bevölkerung	88 000 E
Fläche absolut	166 km <sup>2</sup>
Fläche pro Einwohner	1900 m <sup>2</sup> /E
Nutzung der Flächen	
– Forstwirtschaft	42%
– Landwirtschaft	37%
– Siedlungen	20%
– Rest	1%

## 2.2 Wahl des Systems

Zur Beschreibung des Holzhaushaltes wurde ein System mit 6 Prozessen (als Rechtecke dargestellt) gewählt. Ausserhalb der Systemgrenzen liegen die Umweltkompartimente Atmosphäre, Hydrosphäre und Pedosphäre («oben»)

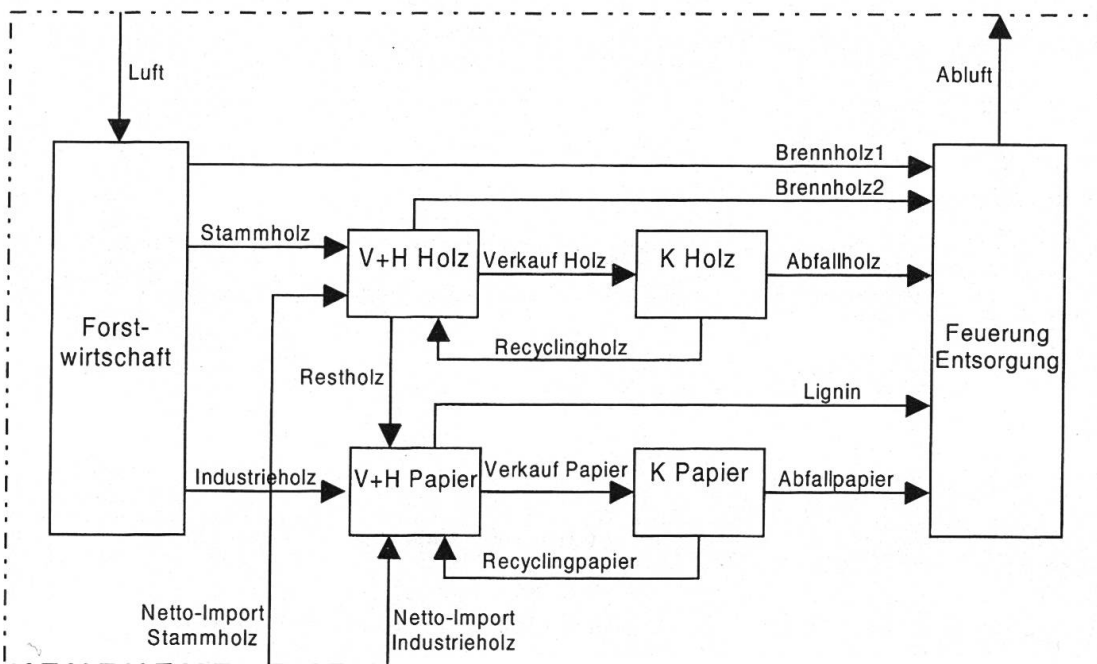


Abbildung 1. System des regionalen Holzhaushaltes in KSM.

### Legende:

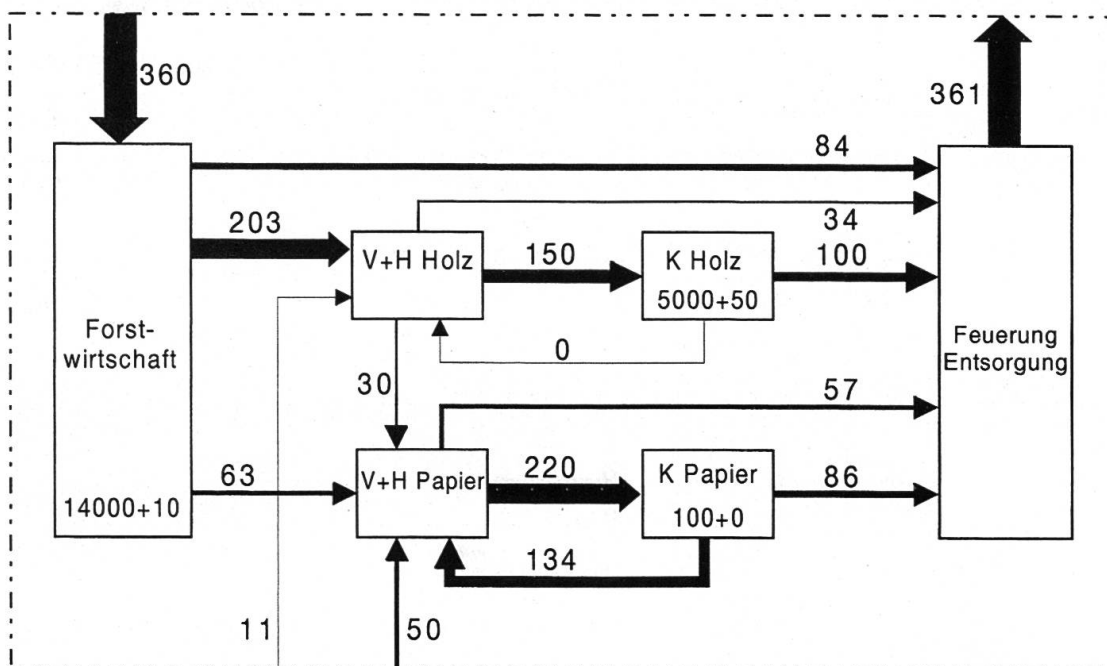
Forstwirtschaft = Wald in KSM und dessen Bewirtschaftung, V+H Holz = Verarbeitung und Handel der in KSM konsumierten Holzprodukte, V+H Papier = Verarbeitung und Handel mit Papier und Rohstoffen zur Papierproduktion der in KSM konsumierten Papierprodukte, K Holz = Konsum von Holzprodukten in KSM, K Papier = Konsum von Papierprodukten in KSM, Feuerung / Entsorgung = Anlagen zur Verfeuerung oder Entsorgung von Holz- und Papierprodukten.

sowie das Hinterland<sup>3</sup> der Region («unten»). Die Prozesse sind verknüpft durch 16 Güter (als Pfeile dargestellt; *Abbildung 1*).

### 2.3 Berechnung der Lagerbestände und Güterfluxe

Es wird die vereinfachende Annahme getroffen, dass das Holzkonsumverhalten in erster Näherung dem schweizerischen Durchschnitt entspricht. Damit können die Lagerbestände und Güterfluxe zu einem grossen Teil aus Literaturwerten berechnet werden (*Tabelle 2*). Die Daten zur Forstwirtschaft stammen aus den Waldwirtschaftsplänen der jeweiligen Bürgergemeinden, welche über 80% der Waldfläche besitzen. Beim Konsum und der Entsorgung wurde mangels regionaler Daten auf verschiedene Untersuchungen in anderen Regionen zurückgegriffen. Die Daten zum Papier- und Holzverkauf wurden aus gesamtschweizerischen Erhebungen entnommen (*ZPK, 1995, Wiegand et al., 1993*), das Holzlager in den Gebäudekonstruktionen dagegen entspricht dem des Kantons Aargau (*Wüest et al., 1995*). Die Nettoimporte von Stamm- und Industrieholz wurden aus der Massenbilanz der jeweiligen Prozesse berechnet.

### 3. Der Holzhaushalt am Ende des 20. Jahrhunderts (*Abbildung 2*)



*Abbildung 2.* Holzflux in KSM um 1990. Die Prozesse «Forstwirtschaft», «K Holz» und «K Papier» sind mit dem zugehörigen Lager [kg TS/E] und dessen jährlichen Zuwachs (kg TS/E\*a) beschriftet. Die Dicke der Pfeile repräsentiert die Stärke der Güterfluxe (kg TS/E\*a).

<sup>3</sup> Mit «Hinterland» werden Regionen bezeichnet, die mit der Untersuchungsregion Handel betreiben.

Tabelle 2. Berechnung der Lagerbestände und der Güterfluxe.

Lager/ Güterfluxe	Wert	Fehler- schätzung	Berechnung /Annahmen	Quelle
Lager Forstwirtschaft	14 000 kg TS/E	± 15%	800 m <sup>2</sup> /E 350 m <sup>3</sup> /ha 1m <sup>3</sup> = 500 kg TS	WWP
Lager Holzprodukte	5 000 kg TS/E	± 30%	Baubestand Kanton Aargau: 4 000 000 m <sup>3</sup> = 4000 kg TS/E Restl. Holz: Ann. 6 kg TS/m <sup>2</sup> BGF 100 m <sup>2</sup> BGF/E → 600 kg TS/E	Wüest et al., 1995 Wüest u. G., 1989
Lager Papier	100 kg TS/E	± 40%	eigene Schätzung	
Lagerwachstum Forstwirtschaft	10 kg TS/E*a		aus Massenbilanz	
Lagerwachstum Holzprodukte	50 kg TS/E*a	± 50%	aus Massenbilanz	
Lagerwachstum Papier	0 kg TS/E*a		eigene Schätzung	
Luft	360 kg TS/E*a	± 15%	9 m <sup>3</sup> /ha*a	WWP
Nettoimport Stammholz	11 kg TS/E*a	± 40 %	aus Massenbilanz	
Nettoimport Industrieholz	50 kg TS/E*a	± 30 %	aus Massenbilanz	
Brennholz 1	84 kg TS/E*a	± 15%	24% der gesamten Nutzung gesamte Nutzung: 8,75 m <sup>3</sup> /ha*a	WWP
Stammholz	203 kg TS/E*a	± 15%	58% der gesamten Nutzung	WWP
Industrieholz	63 kg TS/E*a	± 15%	18% der gesamten Nutzung	WWP
Recyclingholz	0 kg TS/E*a		eigene Schätzung	
Restholz	30 kg TS/E*a	± 20%	Schweiz: 14% des verarbeiteten Holzes	BfS, 1995
Verkauf Holz	150 kg TS/E*a	± 20%	Schweiz: 2,1 Mio m <sup>3</sup>	Wiegand et al., 1993
Brennholz 2	34 kg TS/E*a	± 20%	Schweiz: 16% des verarbeiteten Holzes	BfS, 1995
Recyclingpapier	134 kg TS/E*a	± 10%	Schweiz: 61% von Verkauf Papier	ZPK, 1995
Verkauf Papier	220 kg TS/E*a	± 10%	Schweiz	ZPK, 1995
Lignin	57 kg TS/E*a	± 20%	Zellstoffverbr./Holzschliffverbr. = 4 Abfall Zellstoffproduktion = 50% Abfall Holzschliffproduktion = 0%	ZPK, 1995
Abfallholz	100 kg TS/E*a	± 30%	Holzendverbrauch Bauwesen CH 1991: 1,2 Mio m <sup>3</sup> = 90 kg TS/E*a Holz-Bauabfälle Kanton Aargau 1995: 50 kg/E*a (Kanton Zürich 1990: 40 kg/E*a) Holzendverbrauch Möbel+Ver- pack. CH 1991: 0,85 Mio. m <sup>3</sup> = 60 kg TS/E*a Annahme für Abfälle: 50 kg TS/E*a	Wiegand et al., 1993 Wüest et al., 1995 Stahel, 1990 Wiegand et al., 1993
Abfallpapier	86 kg TS/E*a	± 10%	aus Massenbilanz	
Abluft	361 kg TS/E*a	± 20%	aus Massenbilanz	

Legende:

WWP: Waldwirtschaftspläne, kg TS: Kilogramm Trockensubstanz, E: Einwohner, a: Jahr, m<sup>2</sup> BGF: Quadratmeter Bruttogeschossfläche, m<sup>3</sup>/ha: Kubikmeter pro Hektare.

Das grösste Holzlager besitzt die betrachtete Region in den Wäldern (14 t TS/E). Etwa dreimal kleiner ist das Holzlager in den Holzprodukten (5 t TS/E) – vor allem in den Holzkonstruktionen der Gebäude – und rund zwei Grössenordnungen kleiner ist das Papierlager (0,1 t TS/E). Sowohl das Holzlager der Wälder als auch das Lager des verbauten Holzes wachsen leicht mit rund 0,1% bzw. 1% pro Jahr. Die durchschnittliche Aufenthaltszeit der Güter im Prozess Papierkonsum beträgt weniger als ein Jahr, in den Prozessen Holzkonsum und Forstwirtschaft liegt sie in der Grössenordnung von 10 bis 100 Jahren.

Der Verkauf von Holz- (150 kg TS/E\*a) und Papierprodukten (220 kg TS/E\*a) liegt in der gleichen Grössenordnung. Das Papierrecycling führt dazu, dass sowohl der Rohstoffbedarf (30 kg TS/E\*a + 63 kg TS/E\*a + 50 kg TS/E\*a = 143 kg TS/E\*a) als auch die Abfallmenge (57 kg TS/E\*a + 86 kg TS/E\*a = 143 kg TS/E\*a) sinken. Ein entsprechendes Recyclingsystem beim Altholz hat sich noch nicht etabliert. Die regionseigenen Wälder liefern rund drei- bis viermal mehr Stamm- als Industrieholz. Das Verhältnis ist beim importierten Holz gerade etwa umgekehrt. Netto importiert die Region rund 60 kg TS/E\*a. Bei einem Gesamtverbrauch von 410 kg TS/E\*a entspricht dies einem Selbstversorgungsgrad von 85%.

#### **4. Szenarien der Holzbewirtschaftung**

Anhand von zwei Szenarien soll exemplarisch gezeigt werden, wie sich Veränderungen in der Holzverwendung auf den Holzhaushalt und insbesondere auf den Selbstversorgungsgrad der Region auswirken. Sie dienen als Grundlage zur Diskussion von möglichen Massnahmen. Es wird von einer Verdopplung des Papierkonsums bzw. rund einer Verdreifachung des Holzkonsums ausgegangen. Es handelt sich dabei um Veränderungen, wie sie in Zeithorizonten von rund 30 bis 50 Jahren ohne weiteres auftreten können.

##### *4.1 Szenario 1: Verdopplung des Papierkonsums*

Für die Berechnung dieses Szenarios wurde angenommen, dass sich die Verteilungscharakteristik der Güterfluxe (die sogenannten Transferkoeffizienten) nicht verändern. Bei einer Verdopplung des Papierkonsums auf 440 kg TS/E\*a steigt der Netto-Import von Industrieholz um einen Faktor 3-4 von 50 kg TS/E\*a auf 190 kg TS/E\*a (*Abbildung 3*). Der Selbstversorgungsgrad sinkt damit von 85% auf 65%.

Verschiedene Massnahmen wären möglich, um den Nettoimport von Industrieholz zu verringern. Eine wirkungsvolle Steuerungsmöglichkeit wäre eine Erhöhung der Papier-Recyclingrate. Eine Berechnung ergibt, dass mit einer

Erhöhung von 61% auf 87% auf einen Industrieholzimport vollständig verzichtet werden könnte (Abbildung 4). Dabei wird berücksichtigt, dass der Ligninflux kleiner wird bei zunehmender Altpapierverwertung. Vorausset-

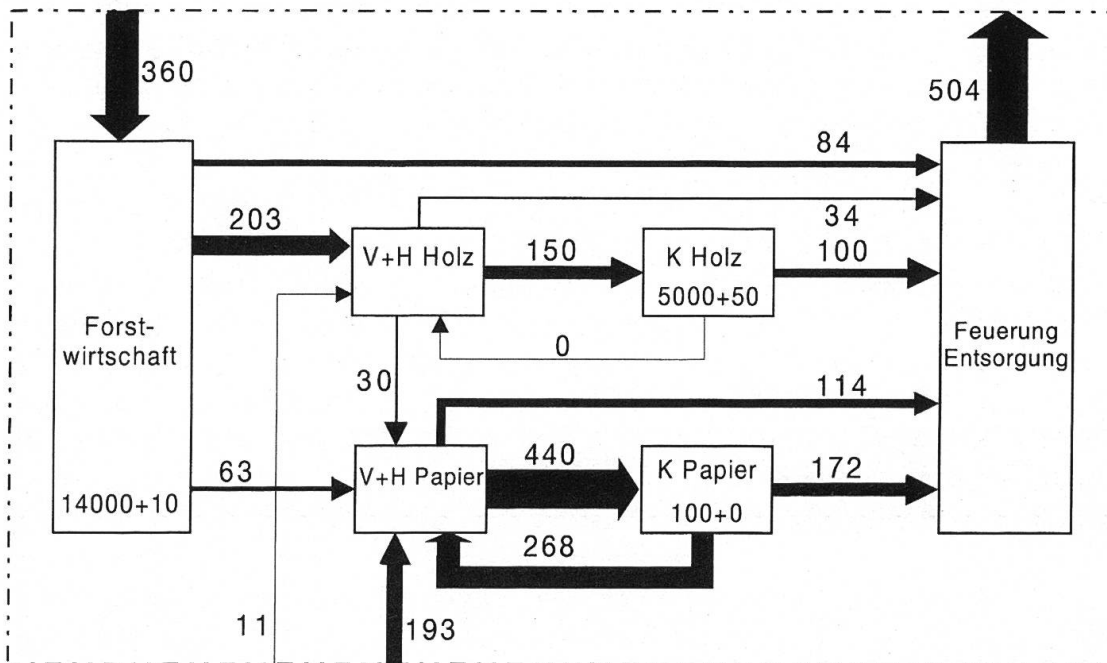


Abbildung 3. Holzfluss in KSM bei einer Verdopplung des heutigen Papierkonsums und gleich bleibender Recyclingrate von 61%. Lager in (kg TS/E), Lagerveränderungen und Güterfluxe in (kg TS/E\*a).

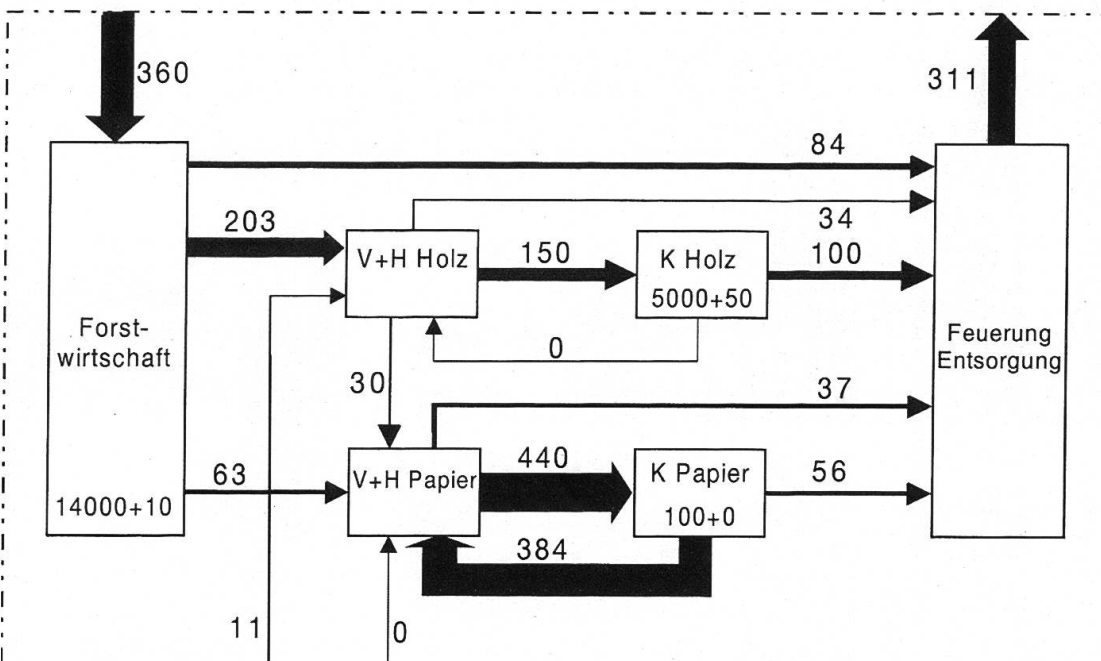


Abbildung 4. Holzfluss in KSM bei doppeltem Papierkonsum und Erhöhung der Recyclingrate von 61% auf 87%. Lager in (kg TS/E), Lagerveränderungen und Güterfluxe in (kg TS/E\*a).



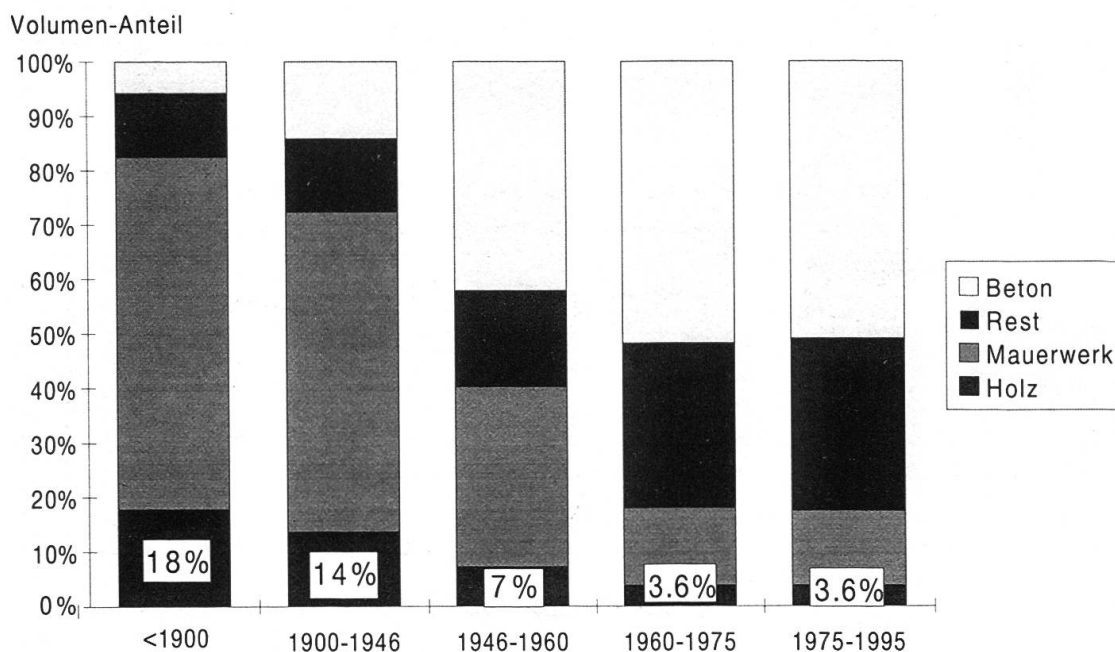
zung dafür ist, dass mit den recycelten Faserstoffen eine ausreichende Papierqualität erreicht werden kann.

Weitere Möglichkeiten wären die Verwertung von Brennholz oder – sofern möglich – Abfallholz als Industrieholz, eine vermehrte Verwendung von Holzschliff gegenüber Zellstoff oder forstliche Massnahmen zur Erhöhung des Zuwachses bzw. der Nutzung. Es müsste im Detail noch überprüft werden, inwiefern solche Varianten technisch und ökonomisch durchführbar sind.

#### 4.2 Szenario 2: Holzdichte bei neuen Gebäuden wie vor 100 Jahren

In Ökobilanzen wurde gezeigt, dass Holz für verschiedene Anwendungen ökologische Vorteile hat gegenüber anderen Baumaterialien (z.B. kleinere Verarbeitungsenergie, Holz ist erneuerbarer Rohstoff). Es stellt sich daher die Frage, wie sich ein vermehrter Holzbau auf den Holzhaushalt auswirken könnte. *Abbildung 5* zeigt, dass der Holzanteil an den Baumaterialien in den letzten 100 Jahren von 18% auf 3,6% gesunken ist.

Für das zweite Szenario wird angenommen, dass bei gleich bleibender Bautätigkeit der Holzanteil wieder auf 18% ansteigt. Dies entspricht einer Verfünffachung des Bauholzverkaufs von heute 90 kg TS/E\*a auf 450 kg TS/E\*a. Der Verkauf der anderen Holzprodukte bliebe unverändert bei 60 kg TS/E\*a. Auch hier wird angenommen, dass sich die Transferkoeffizienten nicht verändern.

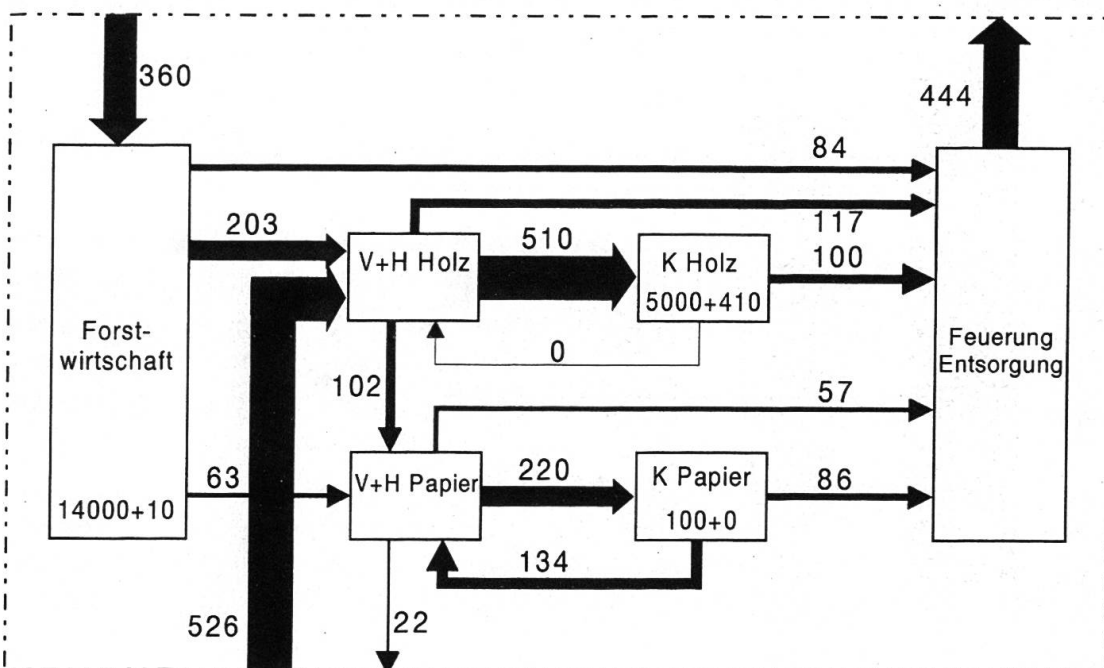


*Abbildung 5.* Zusammensetzung der Baumaterialien im Gebäudepark des Kantons Aargau. (Daten aus *Wüest et al.*, 1995).

Wie *Abbildung 6* zu entnehmen ist, hat sich der Nettoimport von Stammholz in diesem Szenario verfünffacht. Durch den erhöhten Restholzanfall wird die Region gleichzeitig zur Exporteurin von Industrieholz. Insgesamt sinkt der Selbstversorgungsgrad aber von 85% auf 40%. Die Region muss somit eine externe Waldfläche beanspruchen, die rund 1,5 mal so gross ist wie ihre eigene Waldfläche. Mit einer Zunahme der Siedlungsdichte (Anzahl Gebäude pro Region) muss sich also auch die Konstruktionsweise der Gebäude verändern, wenn der Selbstversorgungsgrad erhalten bleiben soll. Interessanterweise hat sich diese Veränderung im Schweizer Mittelland während des Baubooms in den 50er bis 70er Jahren von selbst ergeben, ohne dass diesbezüglich Vorschriften erlassen wurden (*Abbildung 5*).

Ein Holz-Recycling könnte in diesem Fall den Selbstversorgungsgrad vorerst nur von 40% auf 45% erhöhen (*Abbildung 7*), da die Altholzmenge erst nach einer gewissen Zeitverzögerung – entsprechend der Lebensdauer der Holzprodukte – ansteigt.

Schnellere Wirkungen wären in diesem Szenario durch eine Baumaterialherstellung aus Rest- und Brennholz zu erwarten. Dies hätte natürlich zur Folge, dass zum Teil qualitative Einbussen (Altholz) und ein vermehrter Einsatz von industriell verarbeitetem Holz (Rest- und Brennholz) in Kauf genommen werden müssten. Ferner würde eine Erhöhung des Papier-Recyclings zur Kompensation des fehlenden Restholzes beitragen. Bei diesem Szenario kann es entscheidend werden, das Holz möglichst kaskadenartig (Baustoff → Werkstoff → Energieträger) zu nutzen. Auch hier müsste über-



*Abbildung 6.* Holzflux bei Holzanteil an Baumaterialien wie vor 100 Jahren ohne Altholz-Recycling. Lager in (kg TS/E), Lagerveränderungen und Güterfluxe in (kg TS/E\*a).

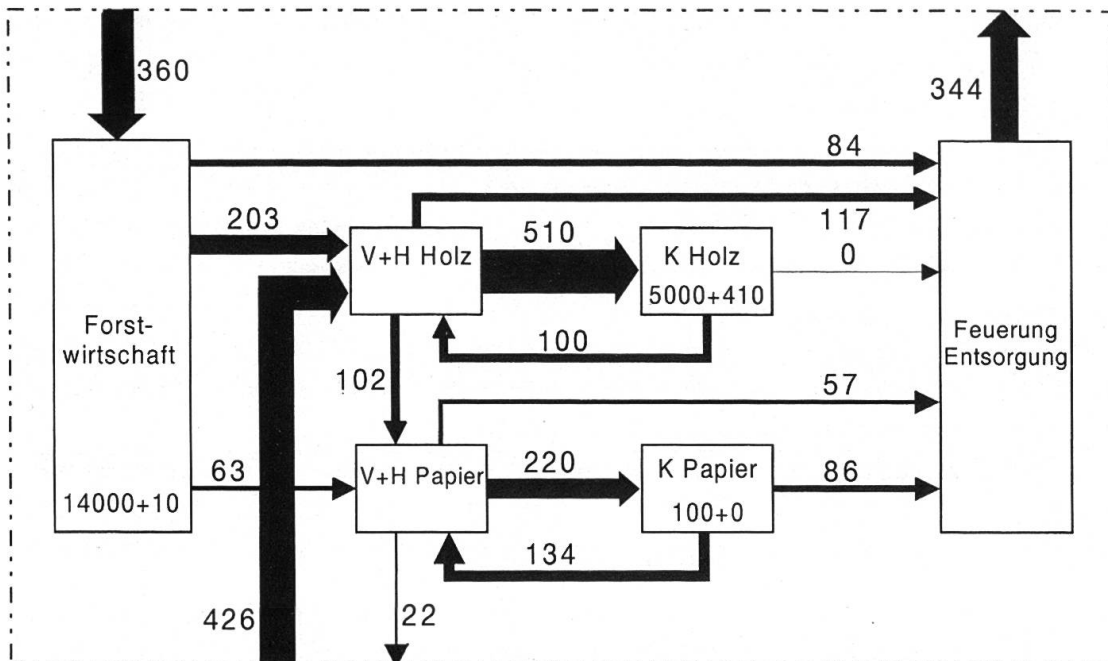


Abbildung 7. Holzfluss bei Holzanteil an den Baumaterialien wie vor 100 Jahren mit vollständigem Altholz-Recycling. Lager in (kg TS/E), Lagerveränderungen und Güterflüsse in (kg TS/E\*a).

prüft werden, wie gross der Spielraum von forstlichen Massnahmen zur erhöhten Stammholzproduktion wäre. Dennoch kann davon ausgegangen werden, dass eine rasche Erhöhung des Holzverbrauchs regional viel schwieriger aufzufangen ist als eine rasche Erhöhung des Papierverbrauchs.

## 5. Schlussfolgerungen

1. Die Untersuchungsregion versorgt sich heute netto zu rund 85% selbst mit Holz und dessen Folgeprodukten. Die eigenen Wälder sind dabei die wichtigsten Quellen (350 kg TS/E\*a). An zweiter Stelle folgt das Altpapier (140 kg TS/E\*a). Altholz ist als Bau- und Werkstoff derzeit von untergeordneter Bedeutung. Rund drei Viertel des Holzlagers der Region ist in den Wäldern und ein Viertel ist in den Gebäuden gespeichert. Das Papierlager ist rund zwei Grössenordnungen kleiner.
2. *Einem erhöhten Papierverbrauch könnte durch regionale Massnahmen wirkungsvoll begegnet werden.* Eine Verdopplung des Papierverbrauchs könnte ohne Holzimport erreicht werden, wenn die Papierrecyclingrate von 61% auf 87% angehoben würde.
3. *Einem rasch erhöhten Bauholzverbrauch könnte durch regionale Massnahmen nur schwach begegnet werden.* Ein Anstieg des Holzanteils an den

Baumaterialien auf das Niveau von 1900 hätte zur Folge, dass der Selbstversorgungsgrad auf 40% absinken würde. Selbst ein 100%iges Altholz-Recycling könnte in diesem Fall den Selbstversorgungsgrad vorerst nur auf 45% anheben. Das Altholz-Recycling kann dann gewichtiger werden, wenn sich die Abbruchrate der Neubaurate nähert und die Altholzqualitäten ein stoffliches Recycling zulassen. Die Bauholzproduktion müsste daher stärker als die Papierproduktion mit der regionalen Forstwirtschaft abgestimmt werden.

Die Untersuchung hat gezeigt, dass eine nachhaltige Waldbewirtschaftung allein nicht ausreicht für eine nachhaltige regionale Holzbewirtschaftung. Zusätzlich ist eine gegenseitige Abstimmung von Produktion, Verarbeitung, Konsum und Entsorgung erforderlich.

### **Zusammenfassung**

Am Ende des 20. Jahrhunderts ist Holz in vielen industrialisierten Regionen der Welt kein knapper Rohstoff mehr. Es stellt sich die Frage, welche Rolle das Holz als erneuerbarer Rohstoff künftig übernehmen könnte. In zwei Szenarien wird in einer Region im Schweizer Mittelland untersucht, wie sich Veränderungen des Konsums auf den regionalen Holzhaushalt und den Selbstversorgungsgrad auswirken.

Die Untersuchungsregion versorgt sich heute netto zu rund 85% selbst mit Holz und dessen Folgeprodukten. Eine Verdopplung des Papierverbrauchs könnte mit regionseigenem Holz erreicht werden, wenn die Papier-Recyclingrate von 61% auf 87% angehoben würde. Ein Anstieg des Holzanteils an den Baumaterialien auf das Niveau von 1900 hätte zur Folge, dass der Selbstversorgungsgrad auf 40% absinken würde. Selbst ein 100%iges Altholz-Recycling könnte in diesem Fall den Selbstversorgungsgrad vorerst nur auf 45% anheben. Die Bauholzproduktion müsste daher stärker als die Papierproduktion auf die regionale Forstwirtschaft ausgerichtet werden. Es zeigt sich, dass eine nachhaltige Waldbewirtschaftung allein nicht ausreicht für eine nachhaltige regionale Holzbewirtschaftung. Zusätzlich ist eine Abstimmung von Produktion, Verarbeitung, Konsum und Entsorgung erforderlich.

### **Résumé**

#### **Scénarios pour une gestion régionale durable du bois**

A la fin du 20e siècle, le bois n'est plus une ressource limitée dans beaucoup de régions industrialisées du monde. La question concernant le rôle futur du bois en tant que ressource renouvelable reste sans réponse. Deux scénarios ont examiné les effets

des modifications de consommation sur le bilan régional du bois et sur le degré d'auto-suffisance dans une région de la Suisse centrale.

L'auto-suffisance actuelle en bois et ses produits de transformation de la région examinée s'élève à environ 80% net. La consommation de papier peut être doublée avec les propres ressources en bois de la région si le taux de papier recyclé est élevé de 61% à 87%. Si le bois en tant que composant de matière de construction est élevé au niveau de 1900, le degré d'auto-suffisance baisserait à 40%. Même si 100% de vieille futaie sont recyclés, le degré d'auto-suffisance ne pourrait provisoirement être élevé qu'à 45%. La production de bois de construction plutôt que celle de papier devrait de ce fait être plus fortement orientée vers l'économie forestière régionale. Une pratique sylvicole durable est en soit insuffisante pour atteindre une gestion régionale durable du bois. Un juste équilibre est donc également nécessaire entre la production, le traitement, la consommation, et l'évacuation du bois.

## Summary

### Scenarios for Sustainable Regional Wood Management

At the end of the 20th century, wood is no longer a scarce resource in many industrialised regions of the world. The question relating to the future role of wood as renewable resource remains unanswered. Two scenarios examined the effects of consumption changes on the regional wood balance and on the degree of self-sufficiency in a region in Central Switzerland.

The current self-sufficiency of wood and its processed products of the examined region amounts to about 80% net. Paper consumption can be doubled with the region's own wood resources if the paper recycling rate is raised from 61% to 87%. If wood as building material component is raised to the 1900 level, the degree of self-sufficiency would drop to 40%. Even if 100% mature stand are recycled, the degree of self-sufficiency could, for the time being, only be raised to 45%. Timber rather than paper production should hence be more strongly oriented towards regional forestry. Sustainable forestry practice is itself insufficient to attain a sustainable regional management of wood. A fair balance between production, processing, consumption, and disposal of wood is therefore additionally required.

### Literatur

- Baccini, P. und Bader, H.* (1996): Regionaler Stoffhaushalt, Spektrum Akademischer Verlag, Heidelberg Berlin Oxford.
- Baccini, P. und Brunner, P.* (1991): Metabolism of the Anthroposphere, Springer-Verlag, Berlin, Heidelberg.
- Bfs/BUWAL* (1995): Wald- und Holzwirtschaft der Schweiz, Jahrbuch 1994, Bern.
- Oswald, F. und Baccini, P.* (1996): Projekt SYNOIKOS, Zwischenbericht, ETH Zürich (im Druck).

- Richter, K. und Sell, J. (1992):* Ökobilanzen von Baustoffen und Bauprodukten aus Holz, EMPA Abteilung Holz, Forschungs- und Arbeitsbericht Nr. 115/24, Dübendorf.
- Stahel, R. et al. (1990):* Altholzkonzept Kanton Zürich, Im Auftrag des AGW und des ATAL des Kantons Zürich.
- Wiegand, J., Strebler, J., Kreienbühl, M. (1993):* Studie über den Endverbrauch des Holzes in der Schweiz im Jahre 1991, Planconsult Basel, im Auftrag des BUWAL und der Eidg. Forstdirektion, Bern.
- Wüest, H. und Gabathuler, C.V. (1989):* Bauwerk Schweiz: Grundlagen und Perspektiven zum Bau- markt der 90er Jahre, Zürich.
- Wüest, H. et al. (1995):* Kantonale Abfallplanung: Perspektive Bauabfälle Teilbereich Hochbau, Wüest & Partner Zürich, im Auftrag des Baudepartementes des Kantons Aargau.
- ZPK (1995):* Verband der Schweizerischen Zellstoff-, Papier- und Kartonindustrie, Jahresbericht, Zürich.
- Zürcher, U. (1965):* Die Idee der Nachhaltigkeit unter spezieller Berücksichtigung der Gesichtspunkte der Forsteinrichtung, Dissertation an der ETH Zürich.

*Verfasser:*

Daniel Müller, Dipl. Kult.-Ing. ETH, Professur für Stoffhaushalt und Entsorgungstechnik, ETH-Hönggerberg, CH-8093 Zürich und Abteilung Stoffhaushalt und Entsorgungstechnik, EAWAG, CH-8600 Dübendorf.