

# Das Sichtbarmachen des Zukunftsraums : die Schweizer Raumplanung auf der Suche nach einem nationalen Leitbild in den 1970er Jahren

Autor(en): **Wyrsh, Melanie**

Objektyp: **Article**

Zeitschrift: **Schweizerische Zeitschrift für Geschichte = Revue suisse d'histoire = Rivista storica svizzera**

Band (Jahr): **67 (2017)**

Heft 2

PDF erstellt am: **21.07.2024**

Persistenter Link: <https://doi.org/10.5169/seals-696987>

## **Nutzungsbedingungen**

Die ETH-Bibliothek ist Anbieterin der digitalisierten Zeitschriften. Sie besitzt keine Urheberrechte an den Inhalten der Zeitschriften. Die Rechte liegen in der Regel bei den Herausgebern.

Die auf der Plattform e-periodica veröffentlichten Dokumente stehen für nicht-kommerzielle Zwecke in Lehre und Forschung sowie für die private Nutzung frei zur Verfügung. Einzelne Dateien oder Ausdrucke aus diesem Angebot können zusammen mit diesen Nutzungsbedingungen und den korrekten Herkunftsbezeichnungen weitergegeben werden.

Das Veröffentlichen von Bildern in Print- und Online-Publikationen ist nur mit vorheriger Genehmigung der Rechteinhaber erlaubt. Die systematische Speicherung von Teilen des elektronischen Angebots auf anderen Servern bedarf ebenfalls des schriftlichen Einverständnisses der Rechteinhaber.

## **Haftungsausschluss**

Alle Angaben erfolgen ohne Gewähr für Vollständigkeit oder Richtigkeit. Es wird keine Haftung übernommen für Schäden durch die Verwendung von Informationen aus diesem Online-Angebot oder durch das Fehlen von Informationen. Dies gilt auch für Inhalte Dritter, die über dieses Angebot zugänglich sind.

## Das Sichtbarmachen des Zukunftsraums: Die Schweizer Raumplanung auf der Suche nach einem nationalen Leitbild in den 1970er Jahren\*

Melanie Wyrsh

---

### Visualization of Future Space: The Quest for General Principles for National Spatial Planning in 1970s Switzerland\*

In the sixties and seventies of the last century, Swiss spatial planning experienced a veritable boost in legal and institutional development that was closely related to its differentiation as a scientific discipline. New scientific techniques allowed planners to go beyond a statistic-based conception and visualization of national space. Prognosis-bound scenarios enabled the projection of space into the future. The mathematically abstract and yet powerfully suggestive representations of a possible future Switzerland were expected to offer a scientifically verified basis for political decision-making. A prominent instrument in the assessment of forward-looking decisions were the General Principles for Spatial Planning (Landesplanerische Leitbilder) developed for the Federal Government by the Institute for Local, Regional and National Planning (ORL) at ETH Zurich in 1971. Based on these «past futures» of Switzerland in the year 2000, this article examines the visualization of invisible processes in the quest for comprehensive spatial planning from a history of knowledge perspective. Furthermore, the Guiding Principles are located in the context of the negotiating process for a Federal Law on Spatial Planning.

---

Bundesrat Kurt Furgler sprach im Februar 1974 in Bern zu Vertretern des Bundes und Delegierten der Kantone über die anstehende Erarbeitung eines «Leitbilds der Schweiz». Der Bundesrat, so Furgler, wünsche eine enge Zusammenarbeit von Bund und Kantonen, um gemeinsam die

---

\* Der Text beruht auf einem Vortrag an den Schweizerischen Geschichtstagen / Journées suisses d'histoire in Lausanne vom 11. Juni 2016. Herzlichen Dank den dortigen Panel-Verantwortlichen Juri Auderset und Peter Moser sowie den anonymen ReviewerInnen dieses Beitrags.

---

Melanie Wyrsh, Forschungsstelle für Sozial- und Wirtschaftsgeschichte, Historisches Seminar, Universität Zürich, Rämistrasse 64, 8001 Zürich, melanie.wyrsh@hist.uzh.ch

«Angst vor der Zukunft» angesichts der «Folgen der modernen Industriegesellschaft» abzubauen. Er wolle die Zukunft bewusst gestalten und sei überzeugt, «1. dass unsere Zukunft nicht einfach Schicksal ist, sondern dass wir sie steuern können; 2. dass wir die Zusammenhänge kennen und abschätzen müssen, bevor wir mit Steuern beginnen; 3. dass wir beim Steuern eine grosse Verantwortung tragen».<sup>1</sup>

Unter den «Folgen der modernen Industriegesellschaft» verstand Furgler eine «immer stärkere Ballung von Einwohnern und Wirtschaft». Denn der Wirtschaftsaufschwung der fünfziger Jahre hatte eine historisch beispiellose Bautätigkeit ausgelöst: Zwischen 1952 und 1972 verdoppelte sich die bebaute Fläche des Landes und der Individualverkehr nahm um 700% zu.<sup>2</sup> 1960 wurde mit dem Bau der Nationalstrassen begonnen, um die Städte und Wohngebiete in den Agglomerationen zu verbinden.<sup>3</sup> Die infrastrukturelle Erschliessung neuer Räume förderte wiederum den Bau weiterer Siedlungen im Grünen. Diesen «Trend» wollte der Bundesrat stoppen: Es sei, so Furgler, die Aufgabe der Planer, Leitbilder vorzulegen, die alternative Entwicklungsmöglichkeiten aufzeigten.<sup>4</sup> Anlass des bundesrätlichen Plädoyers für die Raumplanung war denn auch die Präsentation des *raumplanerischen Leitbilds der Schweiz CK-73*, das im Jahr 1973 von der Chefbeamtenkonferenz («CK») des Bundes verabschiedet worden war. Dieses sollte als Diskussionsgrundlage für die Ausarbeitung eines «Leitbilds der Schweiz» dienen,<sup>5</sup> wie Martin Rotach, der Leiter der wissenschaftlichen Studie, erläuterte: «Das ‘Leitbild CK-73’ soll weiter entwickelt werden, es soll aus ihm ein ‘Leitbild 74’ und ein ‘Leitbild 75’ werden, das dann später die Bezeichnung ‘Leitbild CH’ tragen kann.»<sup>6</sup>

1 Kurt Furgler, Entwicklungsmöglichkeiten unseres Landes, in: Raumplanung Schweiz 3 (1974), S. 13–15, hier S. 14.

2 Vgl. Michael Koch, Städtebau in der Schweiz 1800–1990. Entwicklungslinien, Einflüsse und Stationen, Zürich 1992, S. 197.

3 Vgl. hierzu Stefan Sandmeier, Nationalstrassen, in: Historisches Lexikon der Schweiz, 07.06.2012, <http://www.hls-dhs-dss.ch/textes/d/D7960.php> (30.03.2016) sowie George Kammann, Mit Autobahn die Städte retten? Städtebauliche Ideen der Expressstrassen-Planung in der Schweiz 1954–1964, Zürich 1990.

4 Koch, Städtebau in der Schweiz, S. 14f.

5 Auf das CK-73 bezog sich auch die Gesamtverkehrskonzeption Schweiz (GVK-CH). Vgl. hierzu Stefan Sandmeier, Die Gesamtverkehrskonzeption Schweiz – systemanalytischer Versuch einer koordinierten Verkehrspolitik, in: Gérard Duc et al. (Hg.), Histoire des transports et de la mobilité. Entre concurrence modale et coordination (1918 à nos jours), Neuchâtel 2014, S. 215–232; Ueli Haefeli, Der grosse Plan und seine helvetische Realisierung. Die Gesamtverkehrskonzeption 1972–1977 und ihre Wirkung auf die schweizerische Verkehrspolitik, in: Schweizerische Zeitschrift für Geschichte 56/1 (2006), S. 86–95.

6 Vgl. Martin Rotach (Hg.), Raumplanerisches Leitbild der Schweiz CK-73. Eine Grundlage für das Gespräch zwischen Bund und Kantonen, Bern 1973, S. 1.

Das von Rotach skizzierte «Leitbild der Schweiz» wurde jedoch nicht realisiert: Das Projekt blieb bereits in der Vorbereitungsphase stecken. Aus Sicht der Planer ist die Suche nach einem nationalen Leitbild daher eine Geschichte des Scheiterns. Dessen ungeachtet, sollte die Geschichte von den «vergangenen Zukünften» der Schweiz erzählt werden, denn diese eröffnen Einblicke in gesellschaftspolitische Aushandlungsprozesse der sechziger und siebziger Jahre. Es ist kein Zufall, dass die Problematisierung des nationalen Zukunftsraums zeitlich mit der rechtlichen, amtlichen und akademischen Institutionalisierung der Raumplanung zusammenfiel.<sup>7</sup> Die Planung ermöglichte durch ihre ganzheitliche Ausrichtung, verschiedene staatspolitische Bereiche wie Siedlung, Gesundheitswesen, Verkehr, Kommunikation, Landwirtschaft und Landesverteidigung als «raumrelevante Faktoren» zusammenzudenken. Als Meta-Disziplin eröffnete sie den Experten einen Denkraum, in dem Probleme der Gegenwart verhandelt, Erwartungen an die Zukunft formuliert und Lösungsansätze in Modellen simuliert werden konnten. Zahlen und Räume wurden miteinander in Beziehung gesetzt, Diagramme und grafische Abbildungen machten das Zukunftswissen fass- und kommunizierbar. Das Sprechen über die Zukunft des nationalen Raums war aber, wie ich zeigen werde, nicht nur eine Debatte über technische und politische Fragen der Regulierung, Steuerung und Kontrolle, sondern auch eine Auseinandersetzung über das problematische Verhältnis zwischen Planung und Freiheit im Kontext der schweizerischen Demokratie – und damit ein Verhandeln von Selbstbildern der Nation. Dabei entfalteten die Leitbilder eine eigene Wirkmächtigkeit. Die Produktion von Wissen über den nationalen Raum und dessen Darstellung mittels graphischer Repräsentationen sollte zur politischen Handlungsermächtigung beitragen, indem sie unsichtbare Zusammenhänge als kybernetisches System sichtbar und dadurch steuerbar zu machen versprach. Obwohl sie das Reissbrett nicht verliessen, übertraf die Wirkung der Leitbilder das rein symbolische Suggestieren politischer Handlungsfähigkeit: Indem sie Alternativen zum Status Quo aufzeigten, evozierten die Leitbilder Vorstellungen einer idealen Raum- und Gesellschaftsordnung und postulierten eine Gestaltbarkeit der Zukunft im Kampf gegen die «Zukunftsangst».

7 Unter dem Begriff «Raumplanung» fasse ich die planerischen Bestrebungen, den nationalen Raum mittels wissenschaftlicher Methoden zu erfassen, darzustellen und über die Prognostik in die Zukunft zu projizieren.

Die Geschichte der Raumplanung in der Schweiz wurde bisher, neben Beiträgen von Exponenten der Planung selbst,<sup>8</sup> überwiegend von Städtebau- und ArchitekturhistorikerInnen als Geschichte der Professionalisierung und Institutionalisierung erzählt.<sup>9</sup> Hier einsetzend, möchte ich die Planung des nationalen Raums in einer wissenschaftlichen Perspektive<sup>10</sup> daraufhin untersuchen, vor welchem Hintergrund sich die «normative Kraft prognostischer Praktiken» in der Verhandlung von «Wissen und Nicht-Wissen» entfaltete.<sup>11</sup> Im Folgenden soll deshalb anhand der Leitbildstudien des Bundes analysiert werden, mit welchen Vorannahmen und Methoden die Planer arbeiteten, die angetreten waren, um Lösungen für die Bewältigung der Besiedlungsproblematik vorzuschlagen. Nach einer kurzen Einführung in die Debatte um die Siedlungsentwicklung und Raumplanung in der Nachkriegszeit gehe ich auf das methodische Vorgehen in den Leitbildstudien ein und zeichne die ideale Raumordnung der Planer nach. Anschliessend verorte ich die Leitbilder im Aushandlungsprozess um das Raumplanungsgesetz in den siebziger Jahren. Im Zentrum stehen die oben postulierten Thesen als Antwort auf die Frage, wie der Raum als Objekt der Planung problematisiert und im Planungsprozess über die Produktion von Raum-Wissen konstruiert wurde.

## **Wohnbauförderung und Raumplanung**

Bereits 1955 sprachen Lucius Burckhardt, Max Frisch und Markus Kutter in ihrem Manifest *Achtung: die Schweiz* von einer schweizerischen Zukunftsangst und kritisierten das Fehlen gesetzlicher Grundlagen für eine aktive Landesplanung:

Unsere Politik ist nicht Gestaltung, sondern Verwaltung, weit davon entfernt, aus den Gegebenheiten der Gegenwart eine andere Zukunft zu planen. [...] Es ist, wie gesagt, kein Zufall, dass die Schweiz immer eine heimliche Angst

8 Vgl. Martin Lendi, *Geschichte der schweizerischen Raumplanung – ein Aufriss*, 01.04.2011, <http://e-collection.library.ethz.ch/view/eth:2362>, (30.03.2017).

9 Vgl. Martina Koll-Schretzenmayr, *Gelungen – Misslungen? Die Geschichte der Raumplanung Schweiz*, Zürich 2008; Angelus Eisinger, *Städte bauen. Städtebau und Stadtentwicklung in der Schweiz 1940–1970*, Zürich 2004; Koch, *Städtebau in der Schweiz*.

10 Zur Wissensgeschichte siehe den programmatischen Aufsatz von Philipp Sarasin, *Was ist Wissensgeschichte?*, in: *Internationales Archiv für Sozialgeschichte der Deutschen Literatur* 36/1 (2011), S. 159–172 sowie Daniel Speich Chassé, David Gugerli, *Wissensgeschichte. Eine Standortbestimmung*, in: *Traverse. Zeitschrift für Geschichte* 18 (2012), S. 85–100.

11 Vgl. Heinrich Hartmann, Jakob Vogel, *Prognosen. Wissenschaftliche Praxis im öffentlichen Raum*, in: Dies. (Hg.), *Zukunftswissen. Prognosen in Wirtschaft, Politik und Gesellschaft seit 1900*, Frankfurt am Main 2010, S. 7–32, hier S. 22.

vor der Zukunft hat; wir leben ohne Plan, ohne Entwurf einer schweizerischen Zukunft.<sup>12</sup>

Burckhardt, Frisch und Kutter konstatierten, «dass das schweizerische Mittelland aufgehört hat, eine Landschaft zu sein»<sup>13</sup> und stellten die Frage des Städtebaus in den Zusammenhang mit der spezifisch schweizerischen Ausprägung der Demokratie. Sie beschrieben den Kalten Krieg als «Kampf um die Lebensform» und betonten eindringlich: «Es geht im heutigen Kampf [...] um die vitale Frage des Stils. Es geht um die Errichtung von neuen Leitbildern, die den Bedingungen des Zeitalters standhalten.»<sup>14</sup> Ihr Vorschlag: Der Bau einer neuen, «schweizerischen Stadt unseres Jahrhunderts» als «Prüfung, ob wir wissen, was für eine Zukunft wir wollen, und ob die schweizerische Idee noch die vitale Kraft hat, ihre Manifestation zu wagen».<sup>15</sup> Die neue Stadt hätte als weithin sichtbares Monument der Landesausstellung 1964 eine moderne, demokratische Schweiz verkörpern sollen.<sup>16</sup>

Die Schweizerische Vereinigung für Landesplanung (VLP) begrüßte den Aufruf des Autorenkollektivs und traute ihm den «Stimulus» zu, «der nötig ist, damit die aufgeworfenen Besiedlungsprobleme endlich von weiteren Kreisen erörtert und angepackt werden».<sup>17</sup> Doch die durch *Achtung: die Schweiz* angestossene Debatte über die Stadt- und Landesplanung war von kurzer Dauer. In der Phase der Hochkonjunktur fand die Warnung der Planer vor einem drohenden Kontrollverlust über die räumliche Entwicklung in der Öffentlichkeit wenig Gehör. Dies änderte sich im Laufe der sechziger Jahre, als erste unliebsame Folgen der «auf Hochtouren laufenden Raumfabrik der langen 1950er Jahre»<sup>18</sup> augenfällig wurden. Nun thematisierten auch die Medien die «Verhäuselung» der Landschaft: Die satirische Wochenzeitung *Der Nebelspalter* veröffentlichte 1967 das Bild einer entmenschlichten, verselbstständigten

12 Lucius Burckhardt, Max Frisch, Markus Kutter, *Achtung: die Schweiz*. Ein Gespräch über unsere Lage und ein Vorschlag zur Tat, Basel 1955, S. 18.

13 Ebd., S. 16.

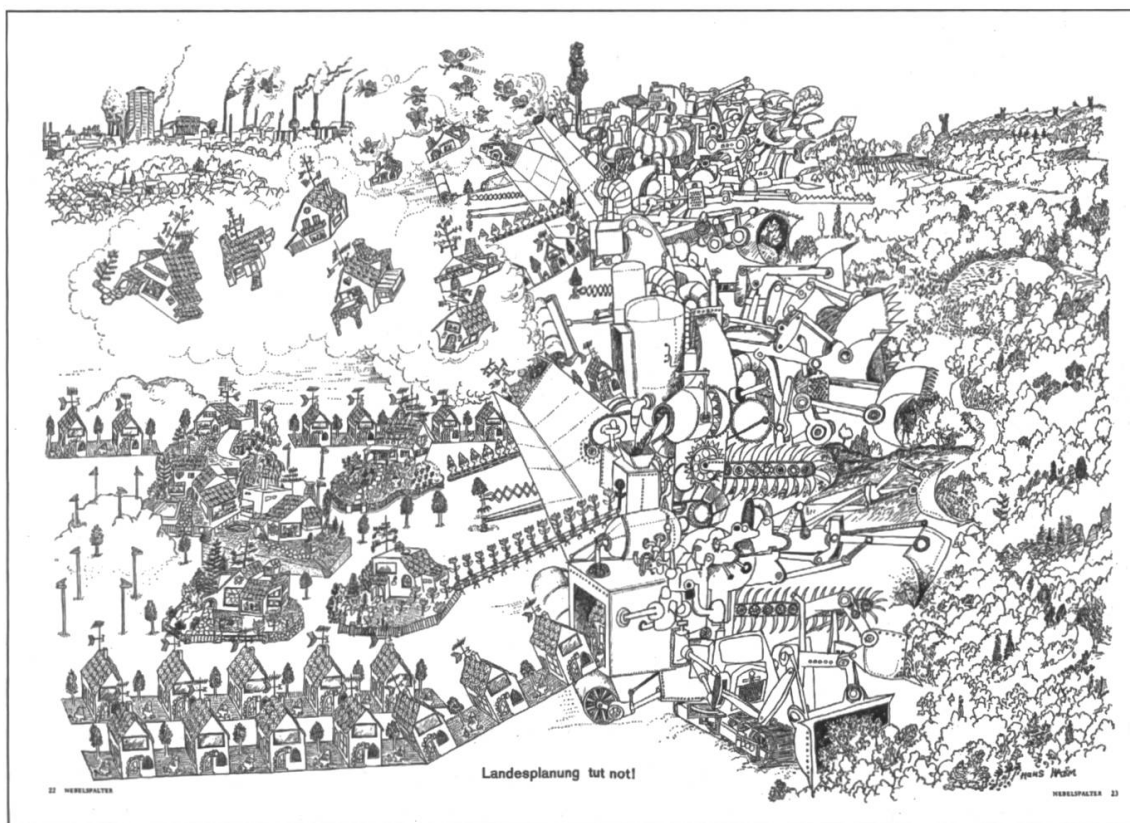
14 Ebd., S. 5.

15 Ebd., S. 23f.

16 Die *Studienstadt im Furttal* der Gesellschaft Neue Stadt stellte einen Entwurf für die Umsetzung einer solchen modernen schweizerischen Stadt dar (vgl. Ernst Egli et al. (Hg.), *Die neue Stadt*. Eine Studie für das Furttal, Zürich 1961).

17 Rolf Meyer, Technische Kommission der VLP zur «Landi-Stadt», in: *Volksrecht* vom 04.03.1955, zitiert in: Eisinger, *Städte bauen*, S. 164f. Im Allgemeinen belassen es die Fachleute in ihrer Reaktion auf die Publikation bei wohlwollenden, aber unverbindlichen Äusserungen zum Projekt einer schweizerischen «Musterstadt» (vgl. ebd.).

18 Angelus Eisinger, Hans Marti und die Frage nach der Stadt – Diagnosen, Positionsbezüge, Akzente und Manifestationen, in: Claude Ruedin, Michael Hanak (Hg.), *Hans Marti – Pionier der Raumplanung*, Zürich 2008, S. 207–2015, hier S. 208.



**Abbildung 1.** «Landesplanung tut not!» (1967)<sup>19</sup>

Maschinerie, deren Baggerzähne sich in die urtümliche Schweizer Landschaft fressen, während sie gleichzeitig seriell produzierte Reihenhaussiedlungen ausscheidet – samt uniformen Gartenzweigen in sorgsam gemähten Vorgärten. In scharfem Kontrast zur Pseudo-Idylle der Agglomeration verkommen die Städte am Horizont zu anonymen, «unwirtlichen»<sup>20</sup> Orten. Das Fazit des Nebelspalter: «Landesplanung tut not!» (vgl. Abb. 1).

Der Bund reagierte auf die Forderung nach rechtlichen Grundlagen und Instrumenten für eine übergeordnete Siedlungsentwicklung. Das Wohnbauförderungsgesetz sollte 1965 Massnahmen für eine «zweckmässige Besiedlung» in die Wege leiten.<sup>21</sup> In der Vollzugsverordnung wurde

19 Hans Haëm [Hans Ulrich Meury], Landesplanung tut not!, in: Nebelspalter 93/33 (1967), S. 22f.

20 Alexander Mitscherlich, Die Unwirtlichkeit unserer Städte. Anstiftung zum Unfrieden, Frankfurt am Main 1965.

21 Art. 4 des BG über Massnahmen zur Förderung des Wohnungsbaues vom 10.03.1965: «Der Bund fördert eine auf längere Sicht zweckmässige Besiedlung und gewährt Beiträge an die Kosten der Landesplanung und der Regional- und Ortsplanungen, soweit sie diesem Ziele dienen.»

das Institut für Orts-, Regional- und Landesplanung (ORL-Institut), das der Bundesrat 1961 an der ETH Zürich eingerichtet hatte, beauftragt, «schweizerische Siedlungskonzepte mit Leitbildern» zu erarbeiten. Die *Landesplanerischen Leitbilder der Schweiz*, so der Name der Studie, sollten aufzeigen, wie die räumliche Ordnung im Jahr 2000 aussehen könnte. Die Leitbilder waren eine Dienstleistung der Wissenschaft für den Bund, der die wirkmächtigen Bilder und Zahlen in der Kommunikation mit den Kantonen und der Bevölkerung über die Raumplanung einzusetzen gedachte. In den Worten eines ORL-Mitarbeiters: «Das landesplanerische Leitbild entsteht aus wissenschaftlich fundierten Kenntnissen der Gegenwart sowie der zukünftigen Entwicklung und wird zu Norm und Ziel der Landesplanung.»<sup>22</sup>

### **Das Sichtbarmachen der Zukunft**

Zuversichtlich erklärte Furgler im eingangs zitierten Vortrag, «dass sich mehr und mehr Reden, Bücher, Vereine und Institute mit der Zukunftsforschung beschäftigen» und die «nötigen Köpfe und Mittel» für die Planung der Zukunft zur Verfügung stünden. Gefördert werden sollten vor allem «die Schaffung neuer Methoden und die Quantifizierung bestimmter Werte».<sup>23</sup> Quantitative Methoden für die Bestandsaufnahme und Analyse des zu beplanenden Raums und eine an internationalen Konventionen orientierte Plandarstellung wurden in der Nachkriegszeit auch in der Schweiz zum Standardvorgehen für wissenschaftlich legitimierte Planungsvorhaben. In einer systemtheoretischen Sichtweise wurde die «Struktur» des Raums ergründet. Die Planer strebten aber nicht nur eine technische Abbildung und Kontrolle des Raums in der Gegenwart an: Die Berechnung seiner als «flexibel» betrachteten «Elemente» mittels neuer Techniken der Prognostik und der elektronischen Datenverarbeitung ermöglichte es ihnen, den Raum in die Zukunft zu projizieren.

Auch am ORL-Institut wurde mit systemtheoretischen Ansätzen gearbeitet. Für die Leitbildarbeiten griffen die Mitarbeiter auf Prognosen für das Jahr 2000 zurück, die zeitgleich im Auftrag des Bundesrats an der Hochschule St. Gallen unter der Leitung des Wirtschaftsprognostikers Francesco Kneschaurek erstellt wurden.<sup>24</sup> Ausgehend von den sta-

22 Dieter Ackerknecht, Ansätze zu landesplanerischen Leitbildern, in: ORL-Institut (Hg.), Gedanken zur Landesplanung, [Zürich] 1967, S. 63–70, hier S. 63.

23 Furgler, Entwicklungsmöglichkeiten unseres Landes, S. 14.

24 Der Bundesrat erteilte Kneschaurek 1968 den Auftrag, «eine alle relevanten Aspekte des wirtschaftlichen Lebens umfassende Perspektivstudie der Schweiz bis zum Jahr 2000 zu verfassen» (Rotach, Raumplanerisches Leitbild der Schweiz CK-73, S. 12). Die Er-



tistischen Werten für das Jahr 1967 wurde anhand der von Kneschaurek prognostizierten Extremwerte für den «Planungszustand Z2000» ein «Prognosespielraum» aufgespannt, basierend auf den «Schlüsselgrössen» Einwohnerzahl, Höhe des Bruttoinlandprodukts und Anzahl Erwerbstätiger. Der «Schwerpunkt S» lag als «wahrscheinlichster» Wert mittig im Prognosespielraum.<sup>25</sup> Der Prognosespielraum war somit eine Visualisierung des statistischen Kontingenzraums für das Jahr 2000 (vgl. Abb. 2).

Die möglichen Abbilder der zukünftigen Schweiz sollten in diesem Kontingenzraum angesiedelt werden. Dabei ging es, wie Martin Rotach<sup>26</sup> als Leiter des ORL-Instituts betonte, «nicht darum, eine bestimmte Grösse auf drei Komma Stellen genau anzugeben, sondern eher die Zusammenhänge aufzuzeigen und den Einfluss der genannten Voraussetzungen abzuschätzen».<sup>27</sup> Rotach wies auf die Unmöglichkeit einer umfassenden Bestandsaufnahme der «Realität Schweiz» mit quantitativen Methoden hin:

Diese Schweiz als solche ist äusserst schwierig zu erfassen; denn «die Schweiz» setzt sich aus ungezählten Einzelheiten zusammen: aus Menschen, Pflanzen, Tieren; aus Tätigkeiten, Flächen, Geldstücken, Gegenständen; aber auch aus Gefühlen, Willen, Währungen, Erpressungen, Hoffnungen, Schmerz. Die Summe all dieser Elemente entspricht der Realität Schweiz.<sup>28</sup>

Die Planer sähen sich daher gezwungen, mit einem «Abbild» der Schweiz zu arbeiten. Als Beispiele für Abbilder nennt Rotach Landkarten, Tabellen im statistischen Jahrbuch, den Fahrplan der SBB oder auch Bücher von Max Frisch und Friedrich Dürrenmatt. Um ein für die Raumplanung taugliches Abbild zu erstellen, müsse in einem Willensakt

gebnisse wurden publiziert in: Arbeitsgruppe Perspektivstudien (Hg.), *Entwicklungsperspektiven der schweizerischen Volkswirtschaft bis zum Jahre 2000*, 7 Bde., St. Gallen 1969–1978.

25 Vgl. Martin Rotach, *Darstellung von Varianten*, in: *Raumplanung Schweiz 3* (1974), S. 15–18, hier S. 15. S. auch Martin Rotach, H.J. Wittwer, *Landesplanerische Leitbilder. Prognosebündel*, Zürich 1969.

26 Martin Rotach (1928–2007) war 1963–1993 Professor für Verkehrsingenieurwesen an der ETH Zürich, 1963–1971 Direktor des ORL-Instituts und 1972–1975 Delegierter des Bundes für Raumplanung. Vgl. Stefan Sandmeier, *Bestandsbeschreibung zum Nachlass von Martin Rotach* im gta Archiv der ETH Zürich, 11.2014, <https://archiv.gta.arch.ethz.ch/nachlaesse-vorlaesse/rotach-martin> (12.04.2017).

27 Rotach, *Darstellung von Varianten*, S. 15f.

28 Vgl. ebd. (ganzer Abschnitt).

## Prognosespielraum für den Planungszustand Z 2000

Schlüsselgrößen:  
 – Einwohner (E)  
 – Bruttoinlandprodukt (BIP)  
 – Erwerbstätige (ERW)

Z 1967:  
 E 6,04 Mio.  
 BIP 68 Mia.  
 ERW 2,95 Mio.

Einige Extremwerte  
 von Z<sub>2000</sub>

|   | E<br>Mio. | BIP<br>Mia. Fr. | ERW<br>Mio. |
|---|-----------|-----------------|-------------|
| 1 | 7,5       | 140             | 3,375       |
| 2 | 7,5       | 194             | 3,375       |
| 3 | 8,0       | 208             | 3,600       |
| 4 | 7,0       | 131             | 3,150       |

Schwerpunkt  
 (wahrscheinlichster  
 Wert)

|   |     |     |       |
|---|-----|-----|-------|
| S | 7,5 | 171 | 3,375 |
|---|-----|-----|-------|

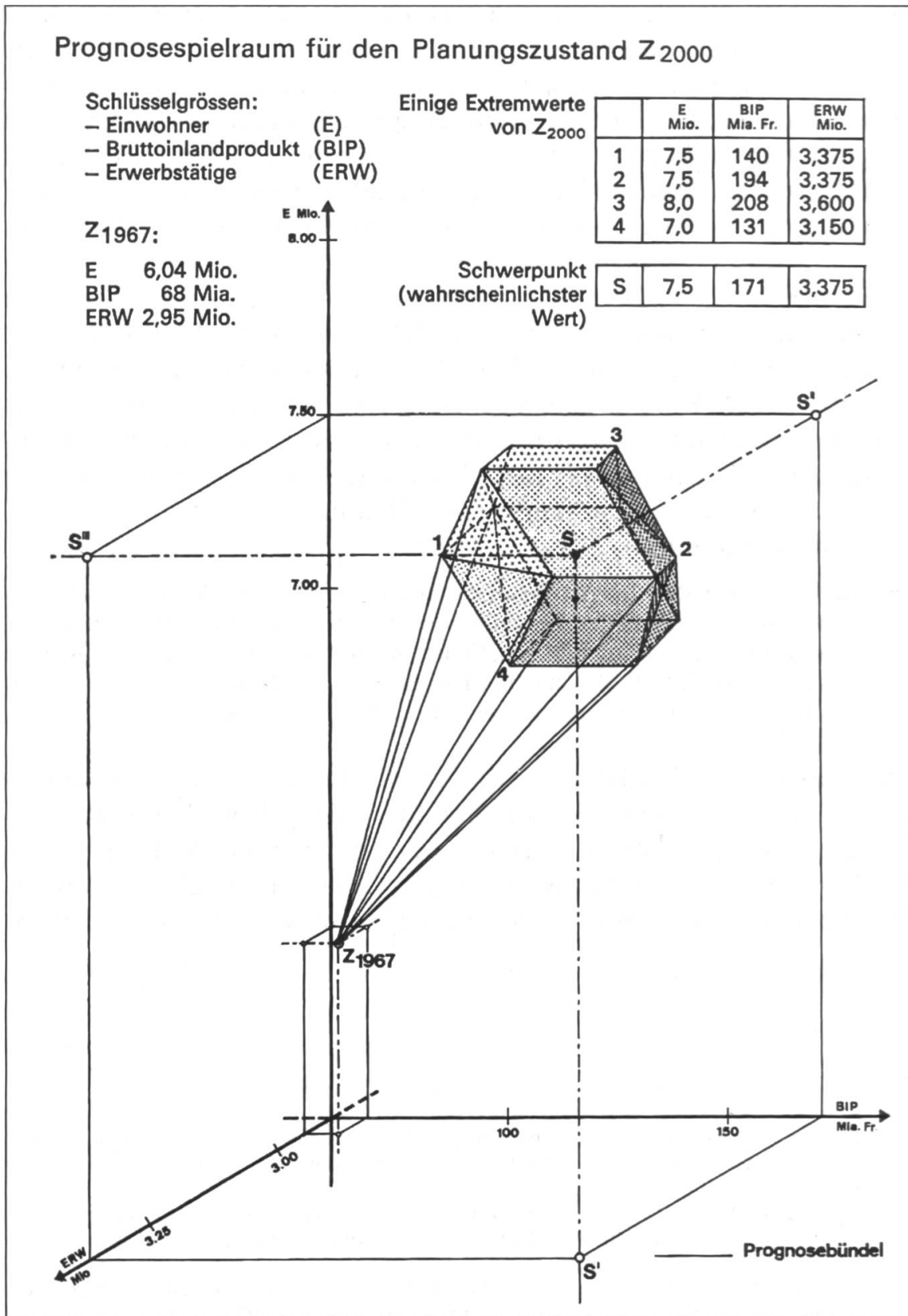


Abbildung 2. «Prognosespielraum für den Planungszustand Z2000» (1969)<sup>30</sup>

30 Rotach, Darstellung von Varianten, S. 16.

ein Ausschnitt aus dem Gesamtbild der Realität festgelegt werden. Bei der einfachen Prognose geschehe dies mittels einer Extrapolation der aktuellen statistischen Werte. Die überlegene moderne Prognose stelle dagegen grundsätzlich in Frage, ob eine Weiterentwicklung nach «Trend» überhaupt wünschenswert wäre. Daher würden in einem ersten Schritt die Ziele, die in der Zukunft realisiert werden sollten, diskutiert. Zusammen mit den prognostischen Berechnungen führten diese Diskussionen zu einem Modell, mit dem nach den Grenzen der Entwicklungsmöglichkeiten gefragt werde. Aus dem Modell ergäben sich mehrere «Lösungen»: die *Landesplanerischen Leitbilder*.

Es ging den ORL-Planern also nicht darum, aufzuzeigen, wie die Schweiz im Jahr 2000 konkret aussehen würde, sondern um die Darstellung verschiedener Möglichkeiten, wie sich der nationale Raum entwickeln könnte, wenn gewisse Entscheidungen getroffen (oder unterlassen) werden würden. Das Modell bzw. die sich daraus ergebenden Lösungen sollten politische Steuerungsmöglichkeiten aufzeigen, indem sie den Raum als System sichtbar machten. Die Szenarien dienten dabei als Brückenschlag zwischen der zukünftigen realen Schweiz und dem abstrakten Modell.

### **Die Schweiz als dezentralisierte Grossstadt**

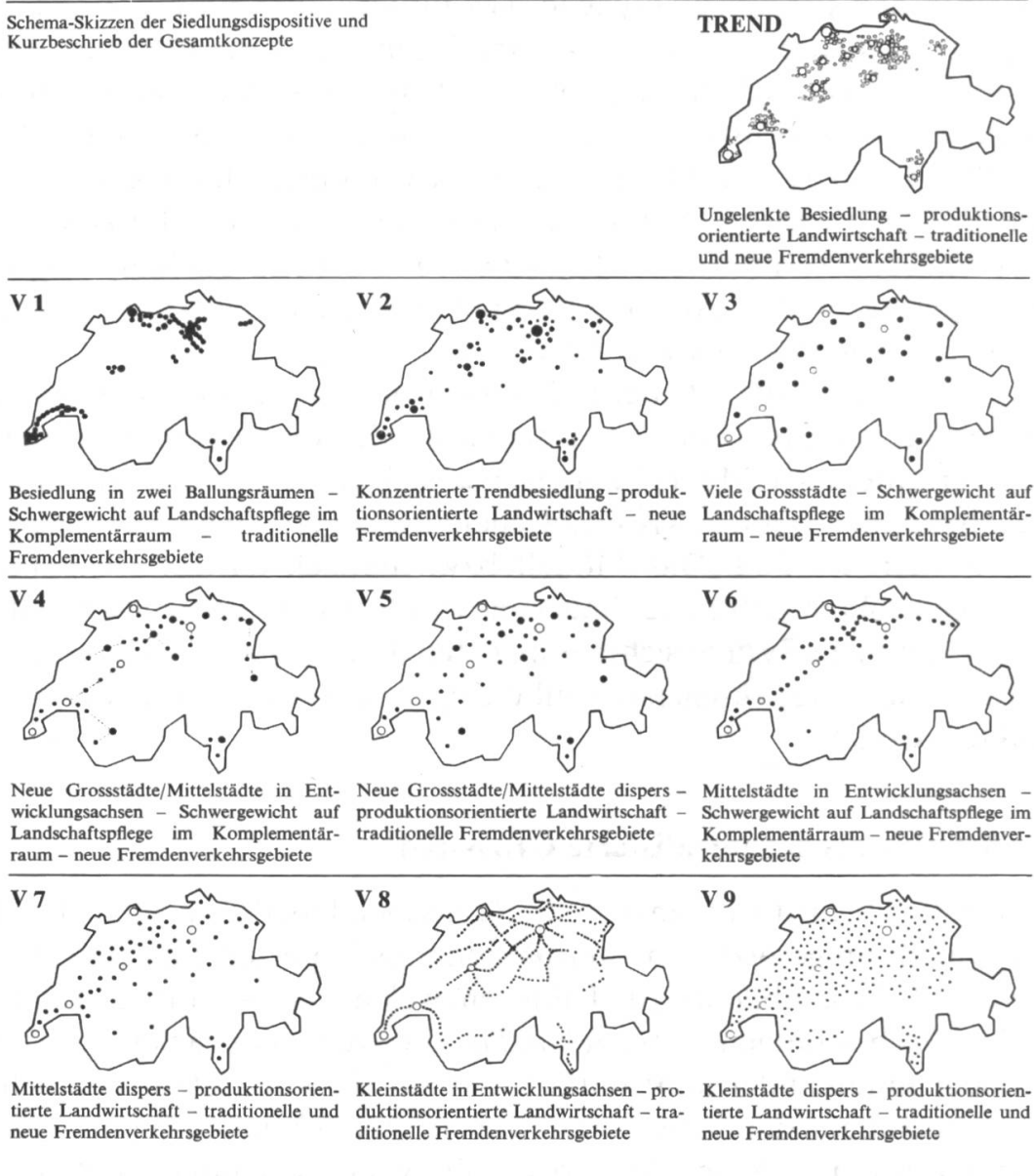
Im nächsten Schritt wurden diese theoretischen Überlegungen in die Planungspraxis umgesetzt. Ein interdisziplinäres Expertenteam erstellte im *Primärteil* «Teilleitbilder» zu «Faktoren, welche die räumliche Ordnung des Landes bestimmen».<sup>30</sup> Im *Sekundärteil* wurden diese abstrakten Teilleitbilder miteinander konfrontiert und auf die konkreten räumlichen Voraussetzungen der Schweiz übertragen, indem Mitarbeiter des ORL-Instituts in einem Montageprozess «sinnvolle Gesamtkonzepte» entwickelten.<sup>31</sup> Aus den Gesamtkonzepten, auch Siedlungsdispositive genannt, wurden in der *Synthese* die neun «qualifiziertesten» Varianten

30 Vgl. ORL-Institut (Hg.), *Landesplanerische Leitbilder der Schweiz. Kurzfassung*, Zürich 1973, S. 5. Die Teilleitbilder betrafen die «Faktoren» Staatspolitik, Gesellschaft, Volkswirtschaft, Siedlung, Erziehung und Bildung, Gesundheitswesen, Industrie und Gewerbe, Verkehr, Kommunikation, Energiewirtschaft, Siedlungswasserwirtschaft, Landwirtschaft, Erholung und Fremdenverkehr, Wald, Landschaftsschutz und Landesverteidigung.

31 Ebd.

### Das Spektrum der Leitbildvarianten

Schema-Skizzen der Siedlungsdispositive und Kurzbeschreibung der Gesamtkonzepte



**Abbildung 3.** «Leitbild-Varianten» der Landesplanerischen Leitbilder (1971)<sup>35</sup>

(«widerspruchsfreie Gesamtkonzepte»<sup>32</sup>) ausgewählt und zusammen mit der Trendentwicklung im Schlussbericht präsentiert (vgl. Abb. 3).<sup>33</sup>

32 «Widerspruchsfrei heisst nicht konfliktfrei, also [beispielsweise] nicht, dass auf lokaler Ebene keine Konflikte mehr zwischen Siedlung und Landwirtschaft bestehen. Widerspruchsfrei heisst, dass die Zielsetzungen der einzelnen Sachbereiche logisch aufeinander abgestimmt sind.» (Ebd., S. 14f.)

33 Ebd. Die Varianten wurden auf ihre technische Funktionalität geprüft und «anhand wirtschaftlicher, gesellschaftlicher und staatspolitischer Kriterien sowohl hinsichtlich der Wünschbarkeit wie auch der Realisierbarkeit» beurteilt.

34 Martin Rotach, «Sind Leitbilder nur Leidbilder?», in: Andreas Müller (Hg.), Wege und Umwege in der Verkehrsplanung, Zürich 1997, S. 28.

Von diesen neun Siedlungsdispositiven wurden vier detailliert ausgearbeitet: Neben der «Trendentwicklung» waren dies die Varianten 1 («Ballung in zwei Metropolitanregionen»), 4 («Neue Mittelstädte in Entwicklungsachsen») und 9 («Kleinstädte dispers»). Diese Siedlungsdispositive wurden einander gegenübergestellt und bewertet, wobei die Variante 4 als goldener Mittelweg zwischen der *extremen Konzentration* der Besiedlung in den beiden Metropolen Genf und Zürich (Variante 1) und der *extremen Dezentralisation* durch eine Vielzahl an Kleinstädten (Variante 9) für die zukünftige Entwicklung der Schweiz deutlich favorisiert wurde. Das eingangs erwähnte *Leitbild CK-73*, das anschliessend aus den *Landesplanerischen Leitbildern* entwickelt wurde, propagierte folgerichtig eine *dezentralisierte Konzentration* der Siedlungsentwicklung, um einem weiteren Wachstum der Städte und der Agglomerationsbildung entgegenzuwirken.<sup>35</sup>

Ebenfalls auf den *Landesplanerischen Leitbildern* basierte die 1972 von der Arbeitsgruppe des Bundes für die Raumplanung veröffentlichte Studie *Wie soll die Schweiz von morgen aussehen?*<sup>36</sup> Als Antwort auf diese Frage stellte die Expertenkommission eine erste Sammlung von Planungszielen vor, die sie als «politisches Destillat» der ORL-Leitbilder bezeichnete. Sie sprach sich in ihrer «raumordnungspolitischen Grundsatzdiskussion» ebenfalls deutlich für die Variante 4 aus.<sup>37</sup> Der Katalog von Grundvorstellungen für die Raumplanung passte denn auch bestens ins Siedlungsdispositiv der «dezentralisierten Konzentration». Massnahmen wie «konzentriert bauen», «Landwirtschaft erhalten», «Entleerungsgebiete fördern» und «Dienstleistungen dezentralisieren» bezweckten vor allem eines: Es sollte eine Entwicklung gestoppt werden, in welcher die Städte «ziellos ins Land hinauswuchern und die Landschaft allmählich auffressen»:

Wer von Raumordnung spricht, denkt zuerst an die Raumunordnung. Wem ist sie nicht schon aufgefallen? Die Häuser, die überall herumstehen! Die verhäuselte, die überstellte, die sich entstellende Schweiz zwischen Genf und

35 Kurt Furgler bezeichnete das *Leitbild CK-73* in einer Aussprache mit den Kantonen am 09.10.1975 explizit «als erste Konkretisierung einer abstrakten Idee der dezentralisierten Konzentration, wie sie im Zweckartikel des Raumplanungsgesetzes umschrieben ist [...]» (Kurt Furgler, Die Tagung aus Sicht des Bundes, in: Raumplanung Schweiz 3/4 (1975) S. 4–6, hier S. 5).

36 Arbeitsgruppe des Bundes für die Raumplanung (Hg.), *Wie soll die Schweiz von morgen aussehen?*, Bern 1972. Die Arbeitsgruppe erhielt den Auftrag, anhand der Leitbilduntersuchungen des ORL-Instituts «operable Grundsätze der Raumplanung» auszuarbeiten.

37 Vgl. Kurt Kim, Präsidialer Bericht über die Tätigkeit der Beratenden Kommission des Bundes für Raumplanung 1972 bis 1976, in: Raumplanung Schweiz 1 (1977), S. 3–10, hier S. 6.

St. Margrethen. [...] Wenn man die Bauten hingegen zusammenrückt, geschlossene Siedlungsgebiete schafft und zur Kompensation grosse Flächen ganz frei lässt, dann ist «Ordnung» herstellbar.<sup>38</sup>

Damit «das schweizerische Mittelland nicht zu einer einzigen unüberschaubaren Mammutstadt wird», musste also «Ordnung» geschaffen bzw. die «Raumunordnung» beseitigt werden. Der «Wachstumsdruck» sollte von den Städten ab- und auf kleinere Zentren umgelenkt werden, damit sich keine «Stadtmaschinen» entwickelten. Die Lösung hierfür hiess «Mittellandstadt» bzw. «schweizerische Stadtlandschaft»: «Eine dezentralisierte ‘Grossstadt Schweiz’ kann man sich zum Beispiel so vorstellen, dass verschiedene Siedlungsbänder oder Ketten von Zentren die Schweiz durchziehen, oder zum Beispiel so, dass ein Netz von Satellitenstädten neue Kristallisationspunkte bildet.»<sup>39</sup>

Diese Konzeption einer idealen Raumstruktur knüpfte an ältere Vorstellungen der Schweiz als dezentralisierte Grossstadt an, wie sie bereits in den dreissiger und vierziger Jahren von Armin Meili<sup>40</sup> als Vorreiter der schweizerischen Landesplanung popularisiert worden waren.<sup>41</sup> Meili beschrieb 1933 «das Wesen der Landesplanung» in Anknüpfung an die Aufgaben der Stadtplanung. In seiner eindringlichen Warnung, das Wachstum der Städte und die Entvölkerung der Bergregionen würden das «Gleichgewicht» des «Organismus» Schweiz stören, griff er auf biologistische Analogien zurück:

Das freie Land wird entvölkert, die Städte aber wachsen ins Ungemessene. [...] Dieses systemlose Werden äussert sich in Zirkulationsstörungen und in der Aufhebung des Gleichgewichts. Das Land, die Stadt und das Dorf sind die Zellgewebe, auf denen sich die menschlichen Schicksale abspielen. Die Erfahrung lehrt, dass es ein *räumliches Optimum* gibt. [...] Es ist Aufgabe der

38 Arbeitsgruppe des Bundes für Raumplanung, *Wie soll die Schweiz von morgen aussehen?*, S. 8ff.

39 Ebd., S. 11f.

40 Armin Meili (1892–1981) war Direktor der Landesausstellung 1939, Präsident der Schweizerischen Landesplanungskommission sowie Bundesbeauftragter für Festungsbauten. Er war Gründungsmitglied und erster Präsident der VLP. Als FDP-Nationalrat (1939–1955) setzte er sich für die Landes- und Regionalplanung ein (vgl. Katja Hürliemann, Armin Meili, in: *Historisches Lexikon der Schweiz*, 19.06.2015, <<http://www.hls-dhs-dss.ch/textes/d/D6509.php>> [14.04.2017]).

41 Die Landesplanung machte sich die Bewahrung der Identität stiftenden «schweizerischen Kulturlandschaft» zur Aufgabe und stellte sich damit in den Dienst der Geistigen Landesverteidigung. Martina Koll-Schretzenmayr spricht treffend von einer kulturpolitischen Bewegung einer Elite für den Schutz der Heimat (vgl. Koll-Schretzenmayr, *Rufer in der Wüste*, in: *Tec21* 10 (2010), S. 18–22, hier S. 18). Die Verfechter der Landesplanung waren vielseitig politisch aktiv und setzten sich erfolgreich dafür ein, dass sich diese an der ETH Zürich als eigenständige Disziplin zu etablieren vermochte, woraus schliesslich das ORL-Institut hervorging.

gesetzgebenden Behörde, das beste Verhältnis zwischen Stadt- und Landbevölkerung zu bestimmen und zu fördern.<sup>42</sup>

Als Vorschlag für die Landesplanung entwarf Meili eine Zoneneinteilung für die Schweiz als dezentralisierte Grossstadt Mitteleuropas.<sup>43</sup> Die «klumpenförmige Stadt» sollte darin durch die «dezentralisierte lineare Siedlung» ersetzt werden.<sup>44</sup> Die Leitbilder der sechziger und siebziger Jahre weisen in dieser Hinsicht eine frappierende Ähnlichkeit mit Meilis Zonenplan auf: Das «Paradox der antiurbanen Grossstadt» Schweiz lebt im Leitbild der «dezentralisierten Konzentration» weiter.<sup>45</sup>

## Planung und Demokratie

Neben der Denkfigur der dezentralisierten Grossstadt Schweiz teilen die Konzepte der Landes- und Raumplanung weitere Prämissen.<sup>46</sup> Die Raumexperten gingen von einer «natürlichen» räumlichen Ordnung aus, die seit der Industrialisierung durch menschliche Eingriffe aus dem Gleichgewicht geraten war. Weiter waren sie überzeugt, dass die Raumentwicklung auf wissenschaftlich ergründbaren Gesetzmässigkeiten beruhe und ein objektiv feststellbares räumliches Optimum existiere. Über die Raumplanung die bestmögliche Raumordnung herzustellen, um ein «Chaos» zu verhindern, bezeichneten sie als verfassungsmässige Aufgabe des Bundes. Der an die Öffentlichkeit gerichtete *Kurzbericht über die Landesplanerischen Leitbilder* (1973) beschreibt die Funktion der Raumplanung folgendermassen:

Die Raumplanung ist eine lenkende Tätigkeit. Mit der Raumplanung wird die räumliche Ordnung gestaltet, indem Massnahmen in allen raumwirksamen Bereichen auf eine angestrebte Ordnung ausgerichtet werden. [...] [Ihr fällt] die Aufgabe zu, auf weite Sicht die Zukunft zu erforschen. Die Zukunft muss sichtbar gemacht werden, indem aufgezeigt wird, was unter welchen Bedin-

42 Armin Meili, Allgemeines über die Landesplanung, in: *Die Autostrasse 2/2* (1933), S. 17–21, hier S. 17.

43 Ebd.

44 Ebd., S. 18.

45 Vgl. Sonja Hildebrandt, *Urbane Schweiz*, in: Karsten Borgmann et. al. (Hg.), *Das Ende der Urbanisierung? Wandelnde Perspektiven auf die Stadt, ihre Geschichte und Erforschung*, Berlin 2006, S. 69–83, hier S. 72.

46 Der «Raum» als Gegenstand der wissenschaftlichen Disziplin Raumplanung löste die «Kulturlandschaft» und den «Boden» als ideelles bzw. rechtliches Problem der Landesplanung ab. Dieser Paradigmenwechsel steht im Zentrum meines Dissertationsprojekts. In den Quellen findet sich die semantische Verschiebung von der Landes- zur Raumplanung Anfang der siebziger Jahre.

gungen eintreten könnte und welche Konsequenzen allfällige Entwicklungen nach sich ziehen könnten.<sup>47</sup>

Zweck der Raumplanung seien die in der Bundesverfassung verankerte «gemeinsame Wohlfahrt» und verschiedene Ziele «geistiger» und «materieller Natur»:

Ziele geistiger Natur sind beispielsweise: die freie Schweiz, die humane Schweiz, die wohnliche Schweiz; Ziele materieller Natur sind: die reiche Schweiz, die saubere Schweiz, die rentable Schweiz, die verkehrsgerechte Schweiz usw. Diese Ziele und vor allem die gewünschten, bzw. erzwungenen Kombinationen solcher Ziele führen zu bestimmten Konzepten, Visionen, zu Leitbildern.<sup>48</sup>

Die Reihenfolge der Aufzählung der «Ziele geistiger Natur» ist bezeichnend: Die Verteidigung der «freien Schweiz» als erstes und übergeordnetes Ziel der Raumplanung sollte die zeitgenössisch negative Konnotation des Planungsbegriffs überblenden und die Planung als ideales Instrument für die Sicherung der bestehenden Ordnung in einer ungewissen Zukunft legitimieren. Denn die Stabilisierung der Raumordnung sei, dies war die zentrale Botschaft der Planer, unerlässlich für das Fortbestehen der schweizerischen Demokratie. Das Erforschen und Sichtbarmachen des Zukunftsraums verfolgte also keine revolutionären Absichten, sondern sollte dazu beitragen, den Wohlstand, den etablierten Wertekanon und die Selbstbilder der Nation zu bewahren.

Eva Barlösius hat darauf hingewiesen, dass graphische Raumrepräsentationen durch die implizite Vorannahme, nur eine stabile, in ihrer räumlichen Verteilung konstante Bevölkerungsstruktur begünstige eine stabile Wohlstandsgesellschaft, den «Wunsch nach Erhalt des Überkommenen» wecken und die Angst vor Veränderungen fördern können.<sup>49</sup> Diese Feststellung trifft auch auf Darstellungen von imaginären Räumen wie Armin Meilis dezentralisierte Grossstadt Schweiz oder die ORL-Leitbilder zu: aus der Perspektive ihrer Autoren waren die ungeordnete «Zersiedelung» und «Verstädterung» der Schweiz ein indirekter Angriff auf die demokratischen Grundfesten des Landes. Meili gab etwa zu bedenken: «Die überdimensionierte Stadt wirkt sich auch sozial ungünstig

47 ORL-Institut, Kurzfassung Landesplanerische Leitbilder, S. 4.

48 ORL-Institut, Landesplanerische Leitbilder der Schweiz. Erster Zwischenbericht, Zürich 1969, S. 1.

49 Vgl. Eva Barlösius, Die Demographisierung des Gesellschaftlichen. Zur Bedeutung der Repräsentationspraxis, in: Dies. et. al. (Hg.), Demographisierung des Gesellschaftlichen. Analysen und Debatten zur demographischen Zukunft Deutschlands, Wiesbaden 2007, S. 9–34, hier S. 20.



aus, denn sie begünstigt die Proletariatsbildung.»<sup>50</sup> Und Rolf Meyer-von Gonzenbach, der sich als Mitglied der Eidgenössischen Wohnbaukommission für eine «Dezentralisation mit Schwerpunkten» aussprach, warnte 1963:

Die gegenwärtige Art der Besiedlung gefährdet einen der wichtigsten Grundpfeiler unserer Demokratie, nämlich den föderativen Staatsaufbau. Will man dieser Gefahr begegnen, muss also die Besiedlung anders gesteuert werden. [...] Damit haben wir aber die Landesplanung nicht mehr allein in der Stellung einer ausführenden Technik zu sehen, sondern gleichzeitig auch als Teilgebiet der höheren Staatspolitik.<sup>51</sup>

Nach dem Verständnis der planenden Experten sollte sich die politische Ordnung der Schweiz in ihrer räumlichen Ordnung manifestieren: Nur ein Gleichgewicht von Stadt und Land garantierte, gleichsam als räumliche Konkretisierung des föderalen Systems, ein funktionierendes Staatswesen. Die Raumplanung sollte die Raumordnung bewahren bzw. wiederherstellen und gleichzeitig den Zukunftsraum modernisieren. Eine solche von einer «Technik» zu einem «Teilgebiet der höheren Staatspolitik» aufgewertete Planung hätte weitreichende politische Kompetenzen erfordert. Bereits Armin Meili hatte die Einrichtung eines «Zentralen Bundesamt[s] für Landesplanung» empfohlen, dem die Kantone und Kommunen unterstellt werden sollten – wengleich, so Meili, ein solches möglicherweise «unter das Kapitel Planwirtschaft» fallen würde.<sup>52</sup> Später betonten auch Burckhardt, Frisch und Kutter in *Achtung: die Schweiz*: «Planung, schon das Wort ist dem Schweizer verhasst, es erinnert ihn an die Fünfjahrespläne der Sowjets. [...] [Doch] wir sind vor einem Punkt, wo die Freiheit nur noch durch Planung zu retten ist.»<sup>53</sup>

Ihren prominenten Fürsprechern zum Trotz vermochte die Raumplanung ihr elitäres, technokratisches Image nicht abzustreifen. Die Vorbehalte ihrer politischen Gegner bezogen sich besonders auf die Frage der Vereinbarkeit einer Planungstätigkeit des Bundes mit dem föderativen Staatsaufbau. Der Annahme des Verfassungsartikels über die Raumplanung im Jahr 1969 ging eine hitzige Debatte über die Beziehung

50 Meili, Allgemeines über die Landesplanung, S. 18.

51 Rolf Meyer, Heutige Aufgaben der Landesplanung, in: Plan 3 (1963), S. 81–95, hier S. 82. Auch die VLP sprach von der «Nationalplanung als angewandte[r] Staatspolitik» und wies mahnend darauf hin, dass die Schweiz in dieser Hinsicht ins Hintertreffen zu geraten drohe: «Das Ausland geht uns voran.» (Schweizerische Vereinigung für Landesplanung (VLP): Landesplanung. Ziele und Aufgaben, o. O., März 1961, S. 11f.).

52 Meili, Allgemeines über die Landesplanung, S. 21.

53 Burckhardt, Frisch, Kutter, Achtung: die Schweiz, S. 313ff.

der Raumplanung zum Eigentums- und Bodenrecht voran.<sup>54</sup> In kluger Voraussicht auf den langfristigen Gesetzgebungsprozess, der auf die knappe Annahme des Verfassungsartikels folgen sollte, erliess der Bundesrat 1972 per Notrecht einen Bundesbeschluss über dringliche Massnahmen auf dem Gebiet der Raumplanung. Der *Kurzbericht über die Landesplanerischen Leitbilder* sollte wohl die direktdemokratischen Wogen glätten, indem darin betont wurde, die Bundesverfassung lasse nicht zu, dass «irgendein Leitbild ausgewählt und als Nationalplan verbindlich erklärt» werde.<sup>55</sup> Die Leitbilder seien lediglich ein Instrument für die Beurteilung zukunftsbezogener Entscheide.<sup>56</sup> Ungeachtet der beschwichtigenden Worte blieb die erhoffte wohlwollende Aufnahme der Studie aus. In Planerkreisen wurde den *Landesplanerischen Leitbildern* und dem *Leitbild CK-73* zwar als Meilenstein auf dem Weg zum angestrebten *Leitbild der Schweiz* Respekt gezollt, doch besonders die ländlichen Kantone lehnten die «Leitbilder»<sup>57</sup> als «nationale Gesamtschau»<sup>58</sup> von «oben» ab.

Wenig überraschend wurde 1974 das Referendum gegen einen ersten Entwurf für ein Bundesgesetz über die Raumplanung (RPG) ergriffen mit der Begründung, es handle sich um ein zentralistisches Gesetz mit «klaren kollektivistischen Tendenzen».<sup>59</sup> Im folgenden Abstimmungskampf weibelten die ORL-Planer fleissig für den Gesetzesentwurf mit Vorträgen und Diashows, in denen das Maskottchen «Plani» («Plani stoppt den Trend!») der Bevölkerung die Augen für die herrschenden Missstände öffnen und sie von der Dringlichkeit einer effektiven, Ordnung schaffenden Raumplanung überzeugen sollte. Die Ausstellung *Raumplanung Schweiz*, organisiert von Martin Rotach als Delegiertem des Bundes für Raumplanung – Rotach gab für diese Funktion zwischenzeitlich die Leitung des ORL-Instituts ab –, sollte vor der Abstimmung «eine von jeder Propaganda freie Information» vermitteln. Ausgehend vom Verkehrshaus Luzern tourte sie als Wanderausstellung durch das

54 Zwei Jahre zuvor war die sozialdemokratische Initiative gegen die Bodenspekulation, welche u.a. die Einrichtung der Orts-, Regional- und Landesplanung gefordert hatte, von Volk und Ständen abgelehnt worden. Dem angenommenen ergänzenden Verfassungsartikel 22<sup>quater</sup> (Raumplanung) wurde der Artikel 22<sup>ter</sup> vorangestellt, welcher das Grundeigentum und die Entschädigung bei Enteignung garantiert («das Eigentum ist gewährleistet»).

55 ORL-Institut, Kurzfassung Landesplanerische Leitbilder, S. 24f.

56 Ebd.

57 Martin Rotach, Sind Leitbilder nur Leidbilder?, S. 34.

58 ORL-Institut (Hg.), Landesplanerische Leitbilder der Schweiz. Schlussbericht, Bd. 1, Zürich 1971, Vorwort.

59 Referendumstext, zitiert nach: Marius Baschung, Die Festlegung der Nutzungsordnung, in: Raumplanung 5 (1974), S. 3–6, hier S. 5.

Land. Von der Darstellung «unerwünschter Zustände» wurden die Besucher an die Ziele und Instrumente der Raumplanung herangeführt, wobei hervorgehoben wurde, dass sich die Schweizer Stimmbürger durch die Bundesverfassung für eine «geordnete Zukunft» entschieden hätten, die das Raumplanungsgesetz verdeutliche.<sup>60</sup> Den Abschluss der Ausstellung bildete die Gegenüberstellung einer möglichen künftigen Siedlungsstruktur entsprechend dem *Leitbild CK-73* «und der heutigen Situation, die [...] durch eine ziellose Entwicklung gekennzeichnet ist».<sup>61</sup>

Doch diese planerische Aufklärungsarbeit wurde nicht überall begrüsst. Der Berner FDP-Nationalrat Otto Fischer richtete die Anfrage an den Bundesrat, welche Vorkehren dieser zu ergreifen gedenke, damit «nicht weiterhin Steuergelder und die Dienste einer Bundesstelle in einseitiger Weise im Hinblick auf eine kommende Volksabstimmung eingesetzt werden».<sup>62</sup> Fischers Sorge war unbegründet: Das Raumplanungsgesetz wurde 1976 abgelehnt. Die Lösungsvorschläge der Experten für das Raumproblem waren nicht mehrheitsfähig.

### **Das Scheitern der Experten**

In der zweiten Hälfte der siebziger Jahre verstärkte sich die Kritik an der Planung als «rationaler Politik», die für sich reklamierte, auf der empirischen Analyse der Gegenwart und wissenschaftlich fundierten Zukunftsprojektionen zu beruhen.<sup>63</sup> Der Wissenschaftsoptimismus, der noch in den fünfziger und sechziger Jahren die Umwandlung von prognostischem Wissen in politische Handlungsvorgaben geprägt hatte,<sup>64</sup> verkehrte sich in sein Gegenteil und die Planer verloren die Deutungsmacht über den nationalen Raum. Die Zeit des Raumplaners als «moderne Sozialfigur des Experten»,<sup>65</sup> der gleichzeitig ein Problem aufwarf, es definierte und einen Lösungsvorschlag präsentierte, war vorüber. Bun-

60 Vgl. Delegierter des Bundes für Raumplanung, Wanderausstellung «Raumplanung Schweiz» sehr gefragt, in: Raumplanung Schweiz 2 (1975), S. 24.

61 Ebd.

62 Delegierter des Bundes für Raumplanung, «...im Rahmen der dem Delegierten obliegenden Informationspflicht.», in: Raumplanung Schweiz 3/4 (1975), S. 28–29, hier S. 28. Der Bundesrat vertrat in seiner Antwort «die Auffassung, dass der Delegierte für Raumplanung seine Informationsaufgabe, insbesondere [...] mit der Ausstellung, im Rahmen seiner Mittel richtig erfüllt». (ebd.).

63 Vgl. Gabriele Metzler, «Geborgenheit im gesicherten Fortschritt». Das Jahrzehnt von Planbarkeit und Machbarkeit, in: Matthias Frese, Julia Paulus und Karl Teppe (Hg.), Demokratisierung und gesellschaftlicher Aufbruch. Die sechziger Jahre als Wendezeit der Bundesrepublik, Paderborn 2005, S. 777–797, hier S. 787.

64 Vgl. Hartmann, Vogel, Prognosen, S. 17.

65 Alexander Schmidt-Gernig, Das Jahrzehnt der Zukunft – Leitbilder und Visionen der Zukunftsforschung in den 60er Jahren in Westeuropa und den USA, in: Uta Gerhardt

desrat Furgler, der noch 1973 eindringlich die Erarbeitung eines nationalen Leitbilds durch Experten gefordert hatte, resümierte nach dem Scheitern des Gesetzesentwurfs für das RPG:

Planung setzt Demokratie in einem gewissen Masse voraus. Sinnvoll und zweckmässig planen kann nur, wer Einstellungen und Bedürfnisse des Bürgers kennt. Je grösser die Distanz zwischen betroffenem Bürger und planendem Staat, desto grösser ist das Risiko von Fehlplanungen, desto häufiger führt die Planung zu Lösungen, die der Wirklichkeit nicht entsprechen und sich nicht durchsetzen lassen.<sup>66</sup>

Die Debatte über Demokratie und Planung war eben auch eine über das «richtige» Regieren und die Legitimation der Expertokratie. Als schliesslich der zweite, abgespeckte Entwurf (der keine zentrale Planung durch ein nationales Raumordnungskonzept zulies) angenommen wurde und 1980 in Kraft trat, ging dieses Raumplanungsgesetz den Planern zu wenig weit. In einem Gespräch zur Geschichte der Raumplanung im Jahr 2006 gaben ehemalige ORL-Mitarbeiter zu Protokoll, das *Leitbild CK-73* bzw. die «dezentralisierte Konzentration» sei ganz und gar gescheitert. Entwickelt habe sich genau das, was die Schöpfer des Leitbilds zu verhindern versucht hätten: Es zeichne sich «eine Schweiz der zwei grossen Ballungsräume» Genf und Zürich ab und keine noch so gut gemeinte Planung sei imstande, dagegen anzusteuern, dass die wirtschaftliche und gesellschaftliche Entwicklung diese «Ballungstendenz» vorantreibe.<sup>67</sup>

Die Erzählung vom Aufstieg und Scheitern der planerischen Raumkonzeptionen verschleiert, dass das Bestreben, durch Planung eine spezifisch schweizerische «Freiheit» zu bewahren, von Beginn an ein politisches, von Widersprüchen und Ungleichzeitigkeiten geprägtes Projekt war. Die Leitbilder lassen sich als Bewältigungsstrategie gegen eine Zukunftsangst, welche aus einem Gefühl der Ohnmacht gegenüber einem ambivalent bewerteten modernen technischen Fortschritt heraus entstanden war, deuten. Die *Landesplanerischen Leitbilder* und das *CK-73* entstanden aus dem Bestreben, mittels modernster Technologien eine drohende Verstädterung und Zersiedlung der Schweiz aufzuhalten, um die kulturelle Identität der Schweiz zu bewahren. Sie stehen damit für den Versuch, Tradition und Moderne zu versöhnen. Die Raumplanung war

(Hg.), *Zeitperspektiven. Studien zu Kultur und Gesellschaft*, Stuttgart 2003, S. 305–345, hier S. 312.

66 Kurt Furgler an einer Tagung in Engelberg am 15.07.1976, zitiert in: *Raumplanung Schweiz* 4 (1976), S. 12.

67 Koll-Schretzenmayr, *Gelungen – Misslungen*, S. 159f. Diese Aussage beruht auf einer Synthese von Rudolf Schilling aus den Antworten von Benedikt Huber, Hans Rudolf Isliker, Riccardo Jagmetti, Jakob Maurer, Hellmut Ringli und Claude Wasserfallen.

ambivalent, zugleich progressiv und konservativ: Mit dem Glauben an eine wissenschaftlich-rationale Gestaltbarkeit der Zukunft einerseits und der Fortschrittskritik im Rahmen eines konservativen Geschichtsbilds andererseits vereinte sie scheinbare Gegensätze.

Nach Anselm Doering-Manteuffel ist die «Koexistenz von Rationalität und Mythos» gerade eine Grundbedingung der Planung als handlungsleitende Vorstellung in der Moderne; unter zweiterem versteht er eine Verklärung von als realisierbar erachteten Zukunftsvisionen.<sup>68</sup> Ich habe gezeigt, dass diese utopische Verklärung in der schweizerischen Raumplanung den Versuch miteinschloss, eine implizit vorausgesetzte ideale Raumordnung zu bewahren bzw. (wieder-)herzustellen. Dabei standen sowohl in der raumplanerischen Wissensproduktion wie auch in der Wissenszirkulation Visualisierungen des Raums im Zentrum. Obwohl sich die Experten des Konstruktionscharakters der von ihnen geschaffenen grafischen und numerischen Repräsentationen des Raums bewusst waren (und diesen auch transparent reflektierten), vermochten sie sich der visuellen Evidenzkraft der Abbildungen nicht zu entziehen und leiteten daraus eine objektive Verbindlichkeit ab. Den Raumplanern wurde zum Verhängnis, dass ihre Logiken und Modelle nicht den kontingenten Prozessen der tatsächlichen räumlichen Entwicklung entsprechen konnten: Die funktionalen Beziehungen zwischen den «raumrelevanten Faktoren», die von ihnen als ursächlich vorausgesetzt wurden, wurden im Planungsprozess erst eigentlich hergestellt. Als Instrument zur politischen Entscheidungsfindung und zur Realisierung des imaginierten planerischen «Endzustands» der Schweiz im Jahr 2000 eigneten sich die Leitbilder daher nicht. Doch wissenschaftsgeschichtlich rückwärts gelesen eröffnen uns die Leitbilder als eine Form der gesellschaftlichen Selbstbeschreibung und die Raumplanung als soziale Praxis neue Perspektiven auf die Funktionsweisen des Expertenwissens und die Verwissenschaftlichung der Politik in den sechziger und siebziger Jahren.

68 Anselm Doering-Manteuffel, *Ordnung jenseits der politischen Systeme. Planung im 20. Jahrhundert*, in: *Geschichte und Gesellschaft* 34 (2008), S. 398–406, hier S. 399.