

Zeitschrift: Schweizerische Zeitschrift für Pilzkunde = Bulletin suisse de mycologie
Herausgeber: Verband Schweizerischer Vereine für Pilzkunde
Band: 55 (1977)
Heft: 9

Artikel: Zur Einführung in die Mikroskopie : 5. Übung : wir berechnen die Öffnung einer Linse
Autor: Clémenton, H.
DOI: <https://doi.org/10.5169/seals-937368>

Nutzungsbedingungen

Die ETH-Bibliothek ist die Anbieterin der digitalisierten Zeitschriften. Sie besitzt keine Urheberrechte an den Zeitschriften und ist nicht verantwortlich für deren Inhalte. Die Rechte liegen in der Regel bei den Herausgebern beziehungsweise den externen Rechteinhabern. [Siehe Rechtliche Hinweise.](#)

Conditions d'utilisation

L'ETH Library est le fournisseur des revues numérisées. Elle ne détient aucun droit d'auteur sur les revues et n'est pas responsable de leur contenu. En règle générale, les droits sont détenus par les éditeurs ou les détenteurs de droits externes. [Voir Informations légales.](#)

Terms of use

The ETH Library is the provider of the digitised journals. It does not own any copyrights to the journals and is not responsible for their content. The rights usually lie with the publishers or the external rights holders. [See Legal notice.](#)

Download PDF: 30.01.2025

ETH-Bibliothek Zürich, E-Periodica, <https://www.e-periodica.ch>

Zur Einführung in die Mikroskopie

5. Übung: Wir berechnen die Öffnung einer Linse

Material: Glühbirne mit deutlicher Aufschrift (oder mit einem aufgemalten Buchstaben), eine schwache, einlinsige Lupe, ein Blatt weisses Papier, das als Bildschirm dient, ein Metermass und ein Taschenrechner mit Quadratwurzel-Taste.

Das letzte Mal (SZP 7/1977) haben wir gesehen, dass die Lichtstärke einer Linse von deren Brennweite und Durchmesser abhängt. In der Fotografie sind die «Blendenwerte» ein Mass für die Lichtstärke; in der Mikroskopie aber wird ein klügeres Mass verwendet, das auch weitergehende Anwendung findet als der fotografische Blendenwert. Dieses Mass heisst die *numerische Apertur*, zu deutsch etwa «zahlenmässige Öffnung». Abgekürzt wird das entweder num. Ap., n. A. oder NA geschrieben. Wir werden «n. A.» benützen.

Versuch: Mit einer schwachen Lupe bilden wir die Buchstaben auf einer Glühbirne auf ein Blatt Papier ab. Nach einigem Probieren findet man leicht die guten Stellungen heraus. Dabei beobachtet man, dass viele Projektionsabstände möglich sind, die aber alle verschiedene Vergrösserungen ergeben und die alle eine andere Stellung der Linse zur Glühbirne verlangen. Mit dem Metermass messen wir nun den Abstand der Buchstaben auf der Glühbirne zur Linse, in der Figur 1 mit a bezeichnet.

Mit einer schwachen Lupe ($3\times$) habe ich folgende Werte gefunden, die willkürlich gewählt worden waren:

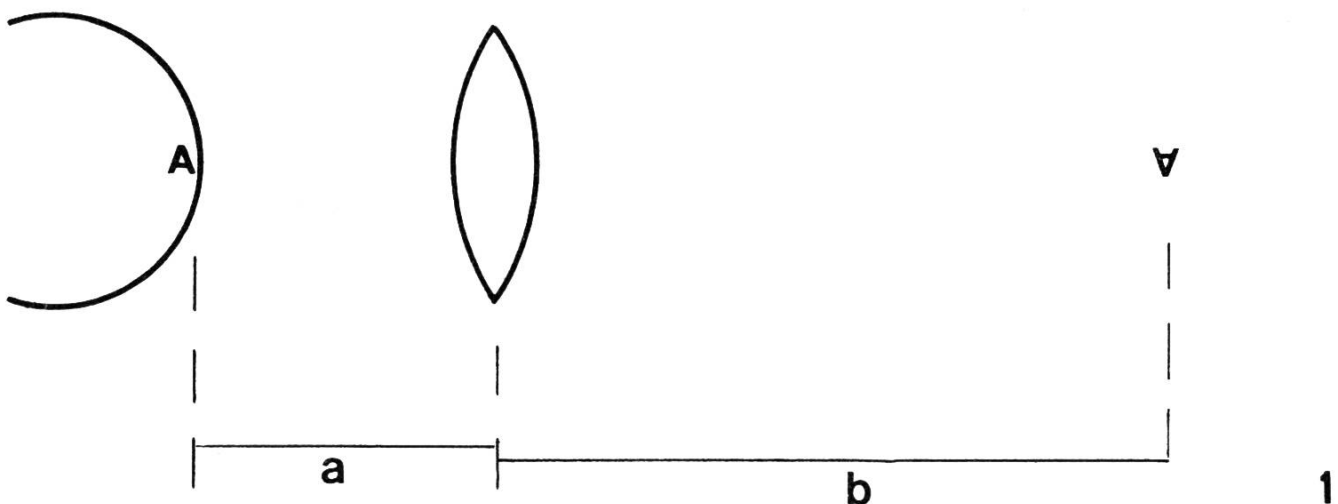
1. $a = 120$ mm (bedingt $b = 280$ mm)
2. $a = 100$ mm (bedingt $b = 500$ mm)
3. $a = 150$ mm (bedingt $b = 200$ mm)

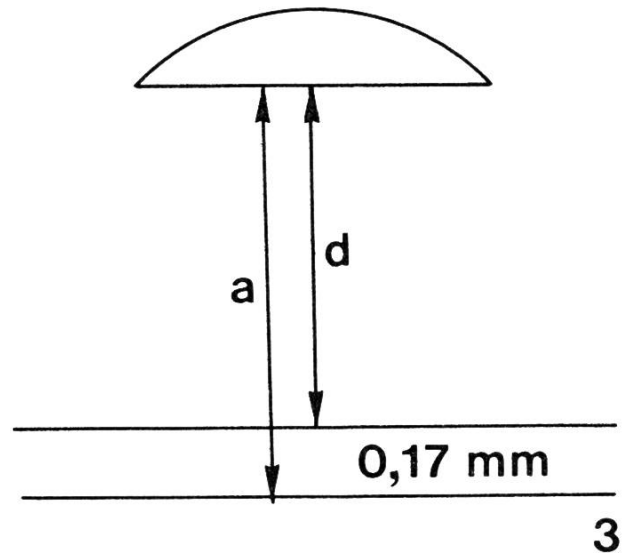
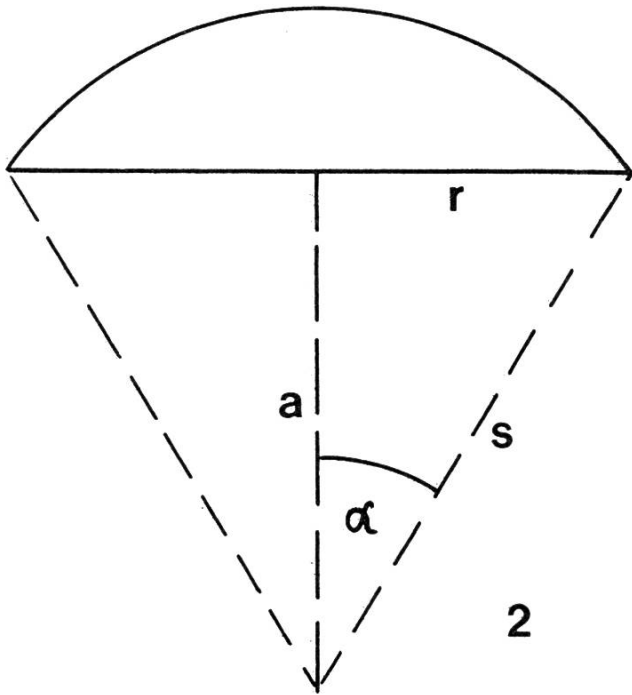
Die Werte für b spielen im weiteren gar keine Rolle und können ruhig vergessen werden.

Als nächstes müssen wir natürlich wissen, wie die n. A. definiert ist. Die Öffnung der Linse wird als Winkel angegeben, und zwar als der *halbe* Winkel, der die Linse mit einem Punkt des Objekts bildet. Zum besseren Verständnis bediene man sich der Figur 2.

Da der Abstand a und der Radius der Linse r gegeben sind, ist das Dreieck a, r, s ebenfalls bestimmt, und damit auch der Winkel α . Je grösser dieser Winkel, desto grösser die Öffnung der Linse. Falls a konstant ist, heisst das: je grösser der Linsenradius r , desto grösser die Öffnung (eigentlich banal, nicht wahr?). Es heisst aber für eine gegebene Linse: je kleiner der Abstand a , desto grösser die Öffnung der Linse. Und da liegt der gescheite Unterschied zum fotografischen Mass, denn die Leistung der Linse wird auch von a bestimmt.

Es gibt verschiedene Masse für den Winkel α . In der Optik werden nicht die üblichen Grade verwendet, sondern ein trigonometrisches Winkelmass, der Sinus von α . Dafür gibt es Tabellen,





oder teurere Taschenrechner, die die Sinusfunktion vorprogrammiert haben. Aber das braucht nun nicht zu erschrecken, denn der Sinus α kann als Verhältnis von r zu s ausgedrückt werden. Es ist wirklich ganz einfach:

$$(1) \quad \sin \alpha = r : s$$

Wie kommt man aber nun zu s ? Wir haben nur a und r , also muss s aus a und r zu berechnen sein. Das haben schon die Griechen vor über 2000 Jahren gemacht, und heute noch berechnen wir s nach Pythagoras. Und da ist es auch, wo die Quadratwurzel des Taschenrechners praktisch kommt:

$$(2) \quad s = \sqrt{a^2 + r^2}$$

Wie hängt nun das alles mit der Öffnung der Linse und der n. A. zusammen? Es ist in unserem einfachen Falle ganz besonders simpel:

$$(3) \quad \text{n. A.} = \sin \alpha = r : s$$

Es muss aber gleich gesagt werden, dass dies eine Formel ist, die nur dann gilt, wenn der Raum zwischen dem Objekt und der Linse ein Vakuum ist oder (in sehr guter Näherung) mit Luft gefüllt ist. Es gilt für unsere Versuche mit der Lupe und auch für alle gewöhnlichen Objektive des Mikroskops die Formel (3). Nur bei den Immersionsobjektiven, die wir später einmal besprechen werden, muss diese Formel verändert werden.

Wir wollen nun für die drei vorhin genannten Fälle die Öffnung der Linse berechnen. Dazu müssen wir wissen, dass der Linsenradius 11 mm betrug.

$$1) \quad a = 120 \text{ mm} \quad r = 11 \text{ mm}$$

$$\text{nach (2) wird } s = \sqrt{120^2 + 11^2} = \sqrt{14521} = 120,5$$

$$\text{nach (3) wird n. A.} = \sin \alpha = r : s = 11 : 120,5 = 0,091$$

$$2) \quad a = 100 \text{ mm, dieselbe Linse von } r = 11 \text{ mm}$$

$$s = \sqrt{100^2 + 11^2} = \sqrt{10121} = 100,6$$

$$\text{n. A.} = r : s = 11 : 100,6 = 0,109$$

3) $a = 150$ mm, dieselbe Linse, $r = 11$ mm

$$s = \sqrt{150^2 + 11^2} = \sqrt{22621} = 150,4$$

$$\text{n. A.} = r:s = 11:150,4 = 0,073$$

Wir sehen gleich, dass die Öffnung der Linse in allen drei Fällen verschieden ist, und dies, trotzdem wir immer mit der vollen Linse ohne jede Blende gearbeitet haben. Nun, das ist doch logisch und klar, wenn als Mass eben der Spitzenwinkel α gebraucht wird!

Auf den ersten Blick scheint das sehr unpraktisch, für eine fixe Linse verschiedene Öffnungswerte zu haben, je nach ihrem Gebrauch. In Wirklichkeit aber ist es geradezu heimtückisch genial!

Wir erinnern uns, dass bei gegebenem Projektionsabstand b (der Figur 1) auch der Abstand a fixiert ist. Das wissen wir doch schon lange vom Projizieren der Diapositive! Nun, in der Mikroskopie ist die Strecke b mechanisch fixiert und auf 160 mm festgelegt. Damit aber wird automatisch auch a bestimmt, und damit der Winkel α und damit die n. A. Es ist diese n. A., die auf den modernen Objektiven eingraviert ist. Und nun (bitte auswendig lernen!): diese n. A. ist ausserordentlich wichtig in der Mikroskopie, viel wichtiger als die Vergrösserung.

Jeder Anfänger fragt zunächst: Wievielfach vergrössert dieses Objektiv? Der Fortgeschrittene fragt zuerst: Welche n. A. hat dieses Objektiv? Denn die Leistung des Objektivs, die Klarheit des Bildes und dessen Reichtum an Einzelheiten werden von der n. A. bestimmt! Wir kommen im nächsten Beitrag auf diese Verhältnisse zu sprechen.

Heute wollen wir aber zuerst noch einige Mikroskop-Objektive unter die Lupe nehmen.

Der Arbeitsabstand d ist die freie Distanz zwischen Deckglas und Frontlinse des Objektivs. Er wird von den Herstellerfirmen in der Beschreibung der Objektive genannt. Der von uns in der Formel (2) benutzte Abstand a ist die Strecke von der Frontlinse zum Objekt. Also muss zu d noch die Deckglasdicke dazugezählt werden. Diese ist auf 0,17 mm festgelegt (auswendig lernen!). Man vergleiche dazu die Figur 3.

Es wird somit

$$s = \sqrt{(d + 0,17)^2 + r^2}$$

wobei d den Tabellen des Herstellers entnommen wird.

Beispiele:

a) Das Objektiv 10:1 hat einen Linsendurchmesser von 6,5 mm (eigene, angenäherte Messung), r ist also 3,25 mm. Der Tabelle entnehmen wir den Arbeitsabstand $d = 4,0$ mm.

$$s = \sqrt{(4,0 + 0,17)^2 + (3,25)^2} = \sqrt{27,95} = 5,29 \text{ mm}$$

$$\text{n. A.} = r:s = 3,25:5,29 = 0,61$$

Auf dem Objektiv steht aber eingraviert n. A. = 0,30. Dies rührt daher, dass im Objektiv eine fixe Blende eingebaut ist, die die n. A. reduziert. Dies geschieht aus verschiedenen Gründen, die ich hier nicht diskutieren kann. Diese Blende befindet sich hinter den Linsen und kann beim abgeschraubten Objektiv bequem gesehen werden.

b) Das Objektiv 40:1 hat einen Radius der Frontlinse von 2,5 mm und $d = 0,33$ mm.

$$s = \sqrt{(0,33 + 0,17)^2 + (2,5)^2} = \sqrt{6,5} = 2,55 \text{ mm}$$

$$\text{n. A.} = 2,5:2,55 = 0,98$$

Im Objektiv ist aber eine Blende eingebaut, die die n. A. auf 0,75 reduziert, und dieser Wert ist auf dem Objektiv eingraviert.

Wir sehen also, dass Mikroskop-Objektive eine fixe, eingebaute Blende besitzen. Es gibt aber auch Objektive mit veränderlicher Blende, die erlauben, die n. A. des Objektives zu verändern. Doch davon ein andermal.

Im nächsten Beitrag werden wir uns mit dem Auflösungsvermögen befassen.

H. Clémenton, Lausanne

Von Pilzen

Diese Zusammenstellung ist ursprünglich nur als Einführung zu einer kleinen Dia-Serie gedacht gewesen, um pilzfremden Leuten eine ungefähre Übersicht zu geben. Mit einigen Ergänzungen versehen, kann sie aber auch als Aufsatz gelten.

Früher sind Pilze als etwas Dämonisches und als eine teuflische Ausschwitzung des Bodens aufgefasst worden. Das Sonderbare in der Erscheinung und in ihrem Wesen veranlasste die Menschen zu einem fast abergläubischen Verhalten. Das Unheimliche liegt wohl darin, weil manche Pilze sozusagen über Nacht in voller Form dastehen und ebensobald wieder verschwinden und weil sie so wenig Gemeinsames mit der uns sonst vertrauten Natur haben. Vor dem Mysterium Pilz ist eine unbewusste, ererbte Furcht übriggeblieben, beobachtet man doch heute noch Spaziergänger, welche Pilze ertreten oder zertreten, als sei es giftiges Getier oder sonst etwas «Böses». Diese Angst hat ihren Ursprung wohl darin, weil die Erkenntnisse über eine mögliche Geniessbarkeit über Jahrhunderte mit Erbrechen und Schlimmerem erfahren werden mussten. Darauf zurückzuführen sind sicherlich auch die alten Begriffe vom Hexenring, vom Krottendekkel, vom Satanspilz, vom Hexen-Ei, vom Drachendreck usw.

Das Reich der Pilze ist jedoch tausendfach mit dem der grünen Flora verbunden. Es ist als entsprechende Parallele zu verstehen, weil sich beide gegenseitig vielfach bedingen und eines für sich allein kaum lebensfähig wäre. (Orchideen-Samen, zum Beispiel, können nicht aufgehen, wenn sie im Boden nicht mit ihrem speziellen Wurzelpilz zusammenkommen.) Andererseits, wenn wir die abbauenden «Holzschädlinge» nicht hätten, wer oder was, ausser dem Feuer, würde die ungeheure Produktion von Zellulose unserer Wälder beseitigen? Heerscharen von Pilzen ernähren sich an schwachem und totem Holz und an andern Pflanzenresten. Nutzniesser sind eine Armee von Kleintieren, Milben und Bakterien. Als Endprodukt bleibt der Humus. – Diese beiden Einfeldungen allein schon vermitteln einen Begriff, wie eng das Geschehen in der Natur miteinander und ineinander verwoben ist.

Die Welt der Pilze ist weit verzweigt. Die Anzahl seiner Arten hat bis jetzt auch nicht annähernd erforscht werden können. Zu den Pilzen wird heute alles das gezählt, was innerhalb der Pflanzenwelt ohne Chlorophyll (Blattgrün) lebt und nicht eindeutig andern Gruppen zugeteilt werden kann. Seit rund 200 Jahren wird an der Erforschung und an den Versuchen zur systematischen Einteilung der Pilze gearbeitet. Nun scheint sich die Auffassung durchzusetzen, es existiere ein Mehrfaches der bis jetzt tatsächlich beschriebenen Spezies. Noch vor 40 Jahren ist die Zahl 100000 genannt worden. Man nimmt aber an, es müsse mindestens ebenso viele Pilze geben wie Samenpflanzen, also zwischen 250000 und 300000 Arten.

Das Pilzgewimmel ist in der Tat verwirrend und unabsehbar. Wenn wir von den rund 100000 bis heute benannten Pilzarten ausgehen, so werden 90000 davon erst unter der Lupe oder dem Mikroskop sichtbar und haben auch dann mit einem richtigen Grosspilz, wie wir uns den vorstellen, nur gerade soviel zu tun wie eine Blindschleiche mit einem Saurier.

Einige Beispiele: Wenn der Mehltau in die Reben, der schwarze Brand ins Korn kommt und Pfirsichblätter zusammenschmoren, so sind die Ursachen Pilze. Wenn Birkenzweige zu Hexenbesen ausarten und Zwetschgen am Ast einseitig verdorren, so sind Pilze daran schuld. Damit der Gu-