

Zeitschrift: Schweizerische Zeitschrift für Pilzkunde = Bulletin suisse de mycologie
Herausgeber: Verband Schweizerischer Vereine für Pilzkunde
Band: 70 (1992)
Heft: 4

Artikel: Hölzer erkennen hilft Pilze bestimmen = Champignons lignicoles : reconnaître le support
Autor: Weber, F.C.
DOI: <https://doi.org/10.5169/seals-936695>

Nutzungsbedingungen

Die ETH-Bibliothek ist die Anbieterin der digitalisierten Zeitschriften. Sie besitzt keine Urheberrechte an den Zeitschriften und ist nicht verantwortlich für deren Inhalte. Die Rechte liegen in der Regel bei den Herausgebern beziehungsweise den externen Rechteinhabern. [Siehe Rechtliche Hinweise.](#)

Conditions d'utilisation

L'ETH Library est le fournisseur des revues numérisées. Elle ne détient aucun droit d'auteur sur les revues et n'est pas responsable de leur contenu. En règle générale, les droits sont détenus par les éditeurs ou les détenteurs de droits externes. [Voir Informations légales.](#)

Terms of use

The ETH Library is the provider of the digitised journals. It does not own any copyrights to the journals and is not responsible for their content. The rights usually lie with the publishers or the external rights holders. [See Legal notice.](#)

Download PDF: 30.01.2025

ETH-Bibliothek Zürich, E-Periodica, <https://www.e-periodica.ch>

3.4. Informations

Des informations régulières sur l'avancement des travaux, sur les problèmes posés par le projet, ainsi qu'une aide dans les cas de déterminations difficiles sont assurées par la centrale collective. Les figures 1 et 2 donnent un exemple de «carte ponctuelle» (l'une repère les coord. exactes, l'autre est repérée dans un réseau dont la maille carrée a 10 km de côté) concernant la distribution de *Amanita phalloides*; on y voit que cette espèce mortelle est largement distribuée dans tout l'étage collinéen et montagnard de la Suisse occidentale; bien que les données ne proviennent, dans cet exemple, que de l'ouest de la Suisse, elles permettent de déduire des affirmations valables pour tout le territoire de la Confédération.

En résumé:

1. Plusieurs disciplines s'intéressent à la distribution de la flore fongique nationale (Protection de la nature, postes de contrôle, taxonomie).
2. La base de toute cartographie est la saisie exacte de la station en coordonnées nationales.
3. Plusieurs méthodes d'analyse sont à disposition: une bonne cartographie est tout autre chose qu'une simple «carte ponctuelle».
4. Un choix d'espèces a été défini pour une première étape de cartographie.
5. La définition de toute station sera définie à un hectare près (les coordonnées à 8 chiffres sont celles du sommet sud-ouest du carré de 100 m de côté).

Béatrice Senn-Irlet, Systematisch-Geobotanisches Institut der Universität Bern,
Altenbergrain 21, 3013 Bern (Fax 031 42 20 59)

(Des informations complémentaires sont à demander à cette adresse)

(Traduction: François Brunelli)

Littérature: Cf. texte en allemand

Hölzer erkennen hilft Pilze bestimmen

Wer sich ernsthaft mit Pilzen beschäftigt, muss sowohl über die Bodenbeschaffenheit orientiert sein als auch die Gehölze richtig ansprechen können. Bei den parasitärlebenden und den Mykorrhizapilzen wird man hauptsächlich mit den lebenden Bäumen und Sträuchern konfrontiert. Handelt es sich aber um Saprobionten, so wird oft über die Art des Totholzes gerätselt, das uns bei der Bestimmung weitaus mehr Schwierigkeiten bereitet. Daher möchte ich auch dem im Abbau begriffenen Holz die Priorität einräumen. Bekanntlich gibt es kein Geheimrezept, wie man die Pilze sicher kennen lernen kann. Ebenso wenig trifft dies bei der Holzbestimmung zu. Auch hier heisst es: unermüdlich beobachten, arbeiten und nochmals arbeiten. Ich bin daher nur in der Lage, Hinweise und Denkanstösse zu vermitteln. Zum besseren Verständnis des nachfolgenden Textes möchte ich zuerst einige Fachausdrücke möglichst einfach erklären:

Rinde (Cortex) ist die den Stamm umgebende, lebende Gewebeschicht. – Die Rinde ist oft mit **Korkwarzen** (Lentizellen) besetzt, deren Öffnungen dem Gasaustausch dienen. – **Borke** ist abgestorben und bildet sich im Laufe der Jahre aus der Rinde. Sie besitzt eine ausgesprochene Schutzfunktion gegenüber Schadeinflüssen. Tritt z. B. ein mechanischer Schaden ein, so bildet das an die Wundstellen angrenzende, gesunde **Kambium** in verstärkter Masse «Wundholz», das sich wulstartig über die Schadstelle zu schieben sucht (Überwallung). Unter Kambium versteht man ein teilungsfähiges Gewebe. Die nach aussen gebildeten Zellen (Phloëm) bilden den Bast bzw. die Rinde, die nach innen abgegebenen das Holz. – Ein **Zweig** ist ein verholzter Trieb des Vorjahres. Er kann – um nur einige Merkmale zu nennen – rund, eckig, mit Flügelleisten ausgestattet, kahl oder behaart sein oder bei *Juglans regia* L. (Walnuss) im Längsschnitt gefächertes Mark aufweisen. – Ein **Ast** ist ein mehrjähriger Zweig. – Die

Knospe (Gemma) ist nichts anderes als die Ruhe- und Überwinterungsform des nächstjährigen Jahrestriebes. – Wir unterscheiden Blatt- und Blütenknospen. Ferner kommen mit Schuppen (Tegmente) ausgestattete (*Quercus robur* L., Stieleiche) sowie auch nackte Knospen vor (*Viburnum lantana* L., Wolliger Schneeball). Bei totem Holz ist es relativ leicht, wenigstens Laub- von Nadelholz zu unterscheiden, abgesehen von morschen, moosigen Strünken. In diesen Fällen empfiehlt sich das Studium der Waldgesellschaft. Eine alte Monokultur von *Picea abies* (L.) Karst. (Rottanne) beherbergt kaum einen undefinierbaren Strunk von *Fagus sylvatica* L. (Rotbuche). – Komplexer wird es allerdings im Mischwald. – Bei noch nicht ganz abgestorbenen Stämmen und Strünken können uns während der Vegetationszeit vielleicht Blattaustriebe und die Beurteilung ihrer Borke wertvolle Hinweise vermitteln. Dasselbe gilt im Spätsommer oder Herbst für die auf nächstes Jahr schon vorgebildeten Knospen.

Der primäre Abbau der Zellulose (Braunfäule) sowie des Lignins (Weissfäule) erschweren die Bestimmungen des Holzes wesentlich. In diesen Fällen sind wir besonders auf die Merkmale der noch vorhandenen Rinde oder Borke angewiesen. Finden wir z. B. einen Ast mit graurosa, mattglänzender Ringelborke und mit auffälligen Korkwarzen, so dürfte es sich in den meisten Fällen um *Prunus avium* L. (Süßkirsche) handeln. Von Vorteil ist es, anhand des gefundenen Astes, sozusagen als Quittung, nach dem vielleicht noch vorhandenen Kirschbaum Ausschau zu halten. – Apropos Borke: Ausser der erwähnten Ringelborke können wir noch Schuppenborken (*Acer pseudoplatanus* L., Bergahorn) und längsrissige Borken (*Acer platanoides* L., Spitzahorn) unterscheiden. – Durch die Mannigfaltigkeit der Übergänge wird eine einheitliche Interpretation praktisch aber fast unmöglich. Durch ständige Beobachtungen können wir «das Gesicht des Baumes» im Laufe der Zeit rein intuitiv erfassen. – Auch durch Umwelteinflüsse kann ein Borkenbild sehr täuschen.

Nicht nur die bis dahin erwähnten Merkmale, sondern auch der Querschnitt eines gefällten Stammes kann uns seine Sprache offenbaren. – Wir kennen grundsätzlich den Splint- und Kernholzbaum. Zwischenstufen mögen der Reifholz- und Reifkernholzbaum sein. – Scheinkerne sind stets unrund, d. h. sie folgen den Jahresringen nicht. In diesem Fall handelt es sich um eine Abwehrreaktion des Holzes gegenüber holzerstörenden Pilzen. – Sogar Pilze selber können uns helfen, das Holz richtig zu beurteilen. Beispiele:

Auf einem unberindeten Stamm wachsen *Trametes versicolor* (L. ex Fr.) Pilät (Schmetterlingsporlinge) und *T. hirsuta* (Wulf. ex Fr.) Pilät (Striegelige Tramete). Also dürfte es sich mit einer gewissen Sicherheit um Laubholz handeln. Diese Feststellung hilft uns weiter bei der Ermittlung der dritten, uns noch unbekanntes Spezies am gleichen Stamm. Finden wir *Daedalea quercina* L. ex Fr. (Eichenwirrling), so verrät uns dieser Wirrling das Holz von *Quercus spec.* (Eiche) und im Süden meistens von *Castanea sativa* Miller (Edelkastanie).

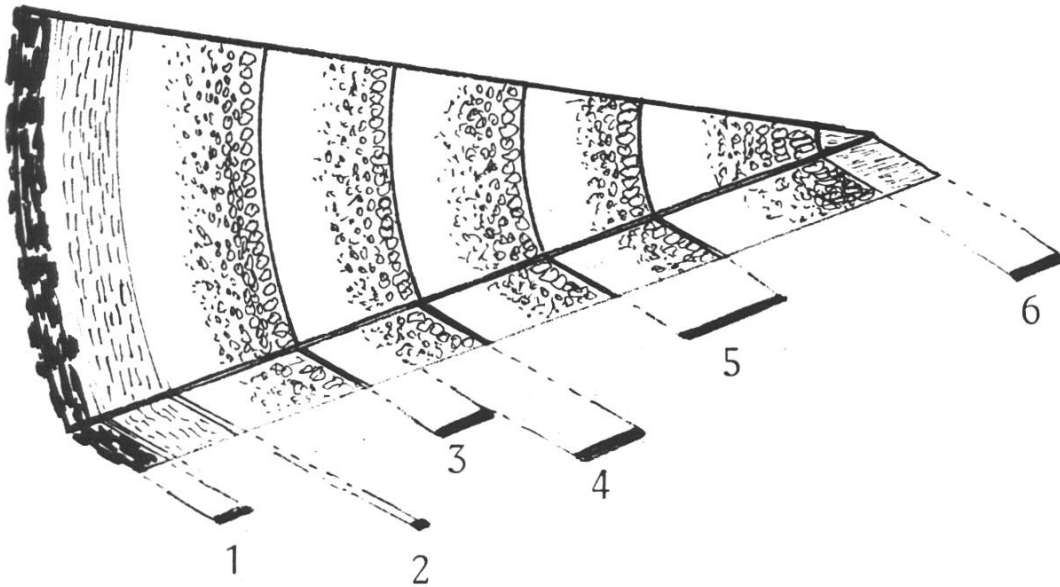
Die Gehölze können schon im kahlen Winterwald studiert werden, damit wir schon in der nächsten Pilzsaison etwas mehr davon wissen. – Findet der eine oder andere Pilzfrend zu den Gehölzen den Zugang, so haben meine Anregungen ihren Zweck erfüllt.

F. C. Weber, St. Galler-Strasse 37, 8400 Winterthur

Literatur:

- * Geldhauser, J.: Holz-Kompass, Gräfe & Unzer München 1986.
- Godet, J.-D.: Knospen und Zweige, Arboris Bern 1983.
- * Hecker, U.: Laubgehölze, BLV München 1985.
- * Hecker, U.: Nadelgehölze, BLV München 1985.
- Jessen, G. & Schulze, H.: Botanik in Frage und Antwort, M. & H. Schaper Hannover 1987. (Dieses empfehlenswerte Taschenbuch eignet sich vorzüglich – anstelle teurer Werke – als Einführung in die Botanik).
- * Vaucher, H.: Bäume an den Rinden erkennen, Belser Stuttgart 1980.
- Weber, F.C.: Unsere Bäume und Sträucher, SZP 1978/9.
- Weber, F.C.: Unsere Laubgehölze im Winter, SZP 1979/12.

Ein Stern bedeutet, dass es sich um die wichtigsten, notwendigen Taschenbücher, mit sehr gutem populärwissenschaftlichem Niveau handelt, um in der besprochenen Materie weiterzukommen.



Querschnitt durch einen Stamm (schematisch)

1. Borke/Rinde 2. Kambium 3. Spätholz 4. Frühholz 5. Jahresring 6. Mark

Secteur de bois vu en coupe (schéma)

1. Écorce 2, Cambium 3. Bois d'été 4. Bois de printemps 5. Un cerne 6. Moëlle

Champignons lignicoles: reconnaître le support

Le mycologue amateur sérieux est inévitablement confronté avec la reconnaissance de la nature du sol et avec celle des essences ligneuses auxquelles sont liées un grand nombre d'espèces de champignons. S'il s'agit d'espèces parasites ou mycorhiziques, l'intérêt se portera surtout vers les arbres et buissons vivants. Si par contre une espèce est un saprobionte, c'est souvent la détermination de l'essence de bois mort qui fera problème et la solution sera de loin plus difficile à trouver. Dans les lignes qui suivent, priorité est donnée au bois en train de se décomposer. Chacun sait qu'il n'y a pas de recette miraculeuse pour déterminer un champignon et la chose reste vraie aussi pour l'étude des bois mort. Une seule règle: observer sans relâche, travailler, travailler encore. Mon seul objectif est ici de transmettre quelques indications, de défricher des voies de réflexion. Pour une bonne compréhension du texte qui suit, définissons d'abord de manière la plus simple possible quelques termes spécifiques.

L'**écorce** est un tissu végétal qui entoure tronc et branches; elle comporte deux couches distinctes: la couche externe, morte, nommée **cortex**, et une couche sous-jacente, vivante, nommée **cambium d'écorce**. Une partie du cortex est constituée de **lenticelles**, groupes de cellules de **liège**, formant de petites saillies sur l'écorce, souvent elliptiques et brunes et permettant les échanges gazeux avec l'extérieur. Le cortex est une couche protectrice, fabriquée au cours des années par le cambium d'écorce. Lors de blessures, le cambium d'écorce s'active à y multiplier des cellules de recouvrement – un pansement – qui forment un bourrelet sur la plaie blessée. La différence essentielle entre la croissance des plantes ligneuses et celle des autres plantes consiste en l'augmentation annuelle du diamètre. Alors que chez les plantes herbacées, par exemple, les lieux de croissance effective et de cellules en division se limitent aux extrémités (bourgeons, racelles), il existe chez les arbres et arbustes un recouvrement complet de cellules méristématiques, c'est à dire de cellules en puissance de division. Imaginez un manchon continu, en dessous de l'écorce mais à la périphérie du tronc et des branches: c'est le **cambium**, couche mince qui fabrique, vers l'extérieur les cellules constituant le **phlo-**

ème ou **liber**, et vers l'intérieur le **bois** ou **xylène**. Il se forme chaque année une nouvelle couche de cambium, laissant au-dessous d'elle un **cerne**, bien visible en coupe transversale d'un tronc. Un cerne comporte une zone claire de grandes cellules à paroi mince (bois de printemps) et une zone plus foncée de petites cellules à paroi épaisse (bois d'été). C'est au-dessus du bois d'été que se formera une nouvelle couche cambiale.

Un **rameau**, c'est la jeune pousse ligneuse de l'année. Il peut présenter une section ronde ou anguleuse, il peut être nervuré ou spinescent, lisse ou poilu, son axe central peut contenir une moëlle, observable en coupe longitudinale. Une **branche** est un rameau âgé de plus d'un an. Les **bourgeons** (= **gemma**), ce sont les organes qui, au repos durant la période hivernale, produiront les rameaux de l'année suivante. Il faut distinguer les bourgeons de feuilles et les bourgeons de fleurs. Certains bourgeons sont recouverts d'écaillés, nommées **téguments**, tels par exemple ceux du Chêne rouvre (*Quercus robur* L.), d'autres sont absolument nus, par exemple ceux de la Viorne lantane (*Viburnum lantana* L.).

Venons-en au bois mort. Il est relativement facile de distinguer au moins du bois mort de feuillu et du bois mort de conifère. Dans le cas où troncs ou souches ne sont pas encore en décomposition, il est peut-être possible en période de végétation d'observer des repousses et d'autre part l'observation de leur écorce peut fournir des indications intéressantes; de même, à la fin de l'été et en automne, on peut éventuellement observer des bourgeons en formation. Lorsque troncs et souches sont pourris et/ou recouverts de mousses, il est recommandé de bien observer l'association forestière des alentours. Dans une vieille plantation d'épicéas (*Picea abies* [L.] Karsten), la probabilité est bien petite qu'une souche indéfinissable soit celle d'un hêtre (*Fagus sylvatica* L.). La situation est évidemment plus complexe dans une forêt mêlée.

La dégradation primaire de la cellulose (pourriture brune) et de la lignine (pourriture blanche) rend notoirement plus difficile la détermination du bois. Il faut s'attacher alors avant tout aux caractères de l'écorce, si elle est encore visible. Si par exemple on est en présence d'une branche dont l'écorce est gris rose, un peu brillante, se détachant en bandes circulaires, avec des lenticelles évidentes, on devrait se trouver, dans la majorité des cas, en présence du merisier des oiseaux (*Prunus avium* L.). Par acquit de conscience, il est avantageux de regarder si dans le voisinage il ne se trouve pas encore un merisier bien vivant.

A propos d'écorce, il faut savoir qu'elle peut s'exfolier en lanières circulaires (Merisier, Bouleau), qu'elle peut s'écailler en petites plaques (Erable sycomore = *Acer pseudoplatanus* L.) ou qu'elle peut se fissurer longitudinalement (Erable plane = *Acer platanoides* L.), ce qui permet aussi une différenciation. Cependant, il existe une foule de formes de transition, de sorte qu'une interprétation univoque est pratiquement impossible. Des observations répétées peuvent nous conduire à une perception intuitive du «visage d'un arbre» au cours des saisons, de sa vie et de sa mort. Par ailleurs, les conditions environnementales peuvent aussi modifier l'aspect des écorces.

La section transversale d'un tronc et d'une souche peut aussi nous livrer d'utiles informations, en particulier ce qu'on appelle le «bois de cœur». Dans les **bois dits «à cœur»**, le bois de cœur est mort, sec et plus foncé (arolle, chêne, frêne, châtaignier, pin, mélèze, noyer, orme); dans les **bois dits «à maturité»**, le bois de cœur est quasiment concolore aux couches plus externes (hêtre, érable, épicéa, tilleul, sapin); dans les **bois dits «à aubier»**, le bois de cœur est lui-même vivant et perméable à l'eau (bouleau, aune, charme, érable plane). Mais il y a des intermédiaires... On peut trouver dans le bois de cœur des plages qui rompent la continuité des cernes: il s'agit alors de réaction de défense du bois contre l'attaque de champignons xylophages.

Les champignons eux-mêmes peuvent nous aider à déterminer le bois. Sur une branche écorcée se développent à la fois le Tramète polychrome (*Trametes versicolor* [L.: Fr.] Pilât) et le Tramète poilu (*Trametes hirsuta* [Wulf: Fr.] Pilât): on peut alors affirmer avec quelque certitude qu'il s'agit de bois de feuillu; et ceci peut nous aider à la détermination d'une troisième espèce inconnue poussant aussi sur ladite branche. A-t-on trouvé la dédalée du chêne (*Daedalea quercina* L. : Fr.), le bois sur lequel elle est fixée sera dans nos régions une espèce de chêne (*Quercus*) et dans le midi généralement un châtaignier (*Castanea sativa* Miller).

L'étude des bois peut constituer un travail hivernal, en guise de préparation à la prochaine saison fongique. Si mes réflexions ont donné envie à l'un ou l'autre mycologue amateur de faire quelques pas en «xylologie», elles auront atteint leur objectif.

F. C. Weber, St. Galler-Strasse 37, 8400 Winterthur

(Traduction: François Brunelli)

Littérature:

Cf. texte original (ouvrages en allemand). En langue française on peut recommander:

Mitchell, A.: Tous les arbres de nos forêts, Bordas 1977.

Phillips, R.: Les arbres, Solar 1981.

Quartier, A.: Guide des arbres et arbustes d'Europe, Delachaux et Niestlé 1982.

Vaucher, H.: Les arbres, leurs écorces, Hatier 1980.

Note à propos de *Stamnaria americana* Masee & Morgan

Au début du mois de janvier 1992, j'ai envoyé à M. le Prof. Dr Lennart Holm, pour les déposer à l'Herbier d'Uppsala, quelques tiges d'*Equisetum hiemale* parasitées par des colonies de *Stamnaria americana* Masee & Morgan. Cet envoi était accompagné du texte descriptif paru entre temps dans le BSM 1992/3.

Dans l'introduction, je mentionnais avoir reçu d'Uppsala un exsiccatum en mauvais état et, en tout cas, non représentatif de *S. americana*. Le 21 janvier 1992, j'ai reçu de M. Holm un autre spécimen, numéroté 1390 a., récolté le 20.IX.1942 près d'Uppsala par C. G. Alm, sous le nom *Stamnaria Persoonii* (Moug. ap. Pers. ex Fr.) Fuck., avec la note suivante: «Parasitical in *Equisetum hiemale*». Le même exsiccatum est accompagné d'une note de J. J. Nannfeldt: «Les deux collections, numérotées ici 1390 a. et b., provenant de la même station mais récoltées à des années différentes et à divers stades de maturité, diffèrent beaucoup de *St. Persoonii*, car elles parasitent des prêles vivantes. Comme je ne trouve pas une description de l'espèce récoltée ici et que ces collections présentent des ressemblances morphologiques avec un *S. Persoonii* typique, je les laisse pour l'instant sous ce nom d'espèce».

Le spécimen que j'ai reçu d'Uppsala est cette fois-ci très typique: la prêle est certainement *E. hiemale*, l'article est bruni – était-il noir à l'état frais? – sous les ascomes du *Stamnaria*, et les observations que j'ai pu faire – en particulier asques et ascospores – correspondent très bien à notre description de *S. americana*.

Par conséquent, si nos récoltes en Valais-Vaud sont une première pour la Suisse, elles n'en sont pas pour l'Europe. Si Nannfeldt avait eu connaissance du Journ. Myc. 8: 183, 1902 –où Masee & Morgan ont publié leur espèce –, nul doute que dans sa note concernant les collections d'Uppsala, il les aurait «rebaptisées» *S. americana*.

François Brunelli, Petit Chasseur 25, 1950 Sion

Anmerkung zu *Stamnaria americana* Masee & Morgan

Anfangs Januar 1992 habe ich Herrn Prof. Dr. Lennart Holm einige Halme von *Equisetum hiemale*, parasitiert von Kolonien von *Stamnaria americana* Masee & Morgan gesandt, um sie im Herbarium von Uppsala zu deponieren. Dieser Text war begleitet von einer Beschreibung, erschienen in der Zwischenzeit in der SZP 1992/3.

In der Einleitung erwähnte ich, ein Exsikkat in schlechtem Zustand und auf alle Fälle für *Stamnaria americana* nicht repräsentativ erhalten zu haben. Am 21. Januar 1992 erhielt ich von Herrn Holm ein weiteres Exemplar, numeriert 1390 a, gefunden am 20. IX. 1942 in der Nähe von Uppsala durch C. G. Alm, unter dem Namen *Stamnaria Persoonii* Moug. ap. Pers. ex Fr.) Fuck. mit der folgenden Notiz: «Parasitical in *Equisetum hiemale*.» Das gleiche Exsikkat ist begleitet