

La page de la prévention des accidents

Objekttyp: **Group**

Zeitschrift: **Le tracteur : périodique suisse du machinisme agricole motorisé**

Band (Jahr): **14 (1952)**

Heft 6

PDF erstellt am: **21.07.2024**

Nutzungsbedingungen

Die ETH-Bibliothek ist Anbieterin der digitalisierten Zeitschriften. Sie besitzt keine Urheberrechte an den Inhalten der Zeitschriften. Die Rechte liegen in der Regel bei den Herausgebern. Die auf der Plattform e-periodica veröffentlichten Dokumente stehen für nicht-kommerzielle Zwecke in Lehre und Forschung sowie für die private Nutzung frei zur Verfügung. Einzelne Dateien oder Ausdrucke aus diesem Angebot können zusammen mit diesen Nutzungsbedingungen und den korrekten Herkunftsbezeichnungen weitergegeben werden. Das Veröffentlichen von Bildern in Print- und Online-Publikationen ist nur mit vorheriger Genehmigung der Rechteinhaber erlaubt. Die systematische Speicherung von Teilen des elektronischen Angebots auf anderen Servern bedarf ebenfalls des schriftlichen Einverständnisses der Rechteinhaber.

Haftungsausschluss

Alle Angaben erfolgen ohne Gewähr für Vollständigkeit oder Richtigkeit. Es wird keine Haftung übernommen für Schäden durch die Verwendung von Informationen aus diesem Online-Angebot oder durch das Fehlen von Informationen. Dies gilt auch für Inhalte Dritter, die über dieses Angebot zugänglich sind.

La page de la prévention des accidents

Avant la récolte

S'assurer que les batteuses et botteleuses sont munies de tous les dispositifs de sécurité nécessaires

Avant-propos de la rédaction: chaque année, de nombreuses personnes sont victimes d'accidents plus ou moins graves pendant les battages. Le propriétaire ou le chef d'exploitation reconnu coupable de négligence peut être condamné à verser de fortes sommes à titre de dommages et intérêts. Nous ne voulons pas parler des souffrances morales à la vue d'un jeune homme plein d'avenir, ou encore d'un chef de famille enlevé subitement en pleine activité ou réduit à une invalidité plus ou moins totale. Il est du devoir de chaque propriétaire et de chaque entrepreneur de battage de prendre les mesures qui s'avèrent utiles.

Nous publions ci-dessous un extrait des feuilles pour la prévention des accidents éditées par l'Institut suisse pour le machinisme et la rationalisation du travail en agriculture (IMA) à Brougg.

Les principales causes d'accidents.

La batteuse est une machine qui recèle de nombreux dangers en soi. Il est tout particulièrement dangereux d'engrener de pointe dans les batteuses étroites et de remettre en ordre la ficelle de la botteleuse pendant la marche.

La nécessité d'engrener de pointe avec une batteuse étroite a pour conséquence qu'on ne peut pas mettre une protection au-dessus du tambour — comme c'est le cas dans les batteuses larges — car elle gênerait beaucoup trop le travail. Ainsi, les personnes qui se tiennent près de l'ouverture pratiquée au-dessus du tambour, sont exposées à recevoir les grains projetés hors de la machine. Il arrive aussi que des personnes, en tombant, aient les mains ou les pieds happés par le tambour et soient mutilés.

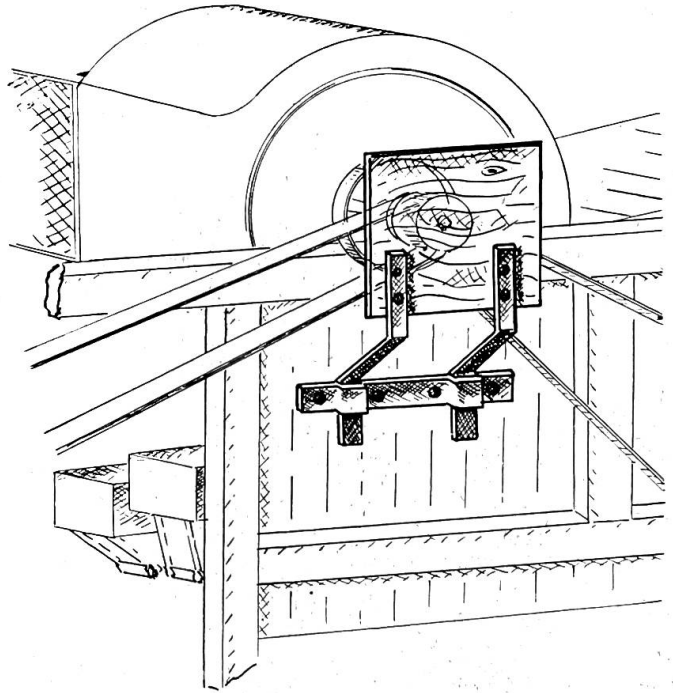
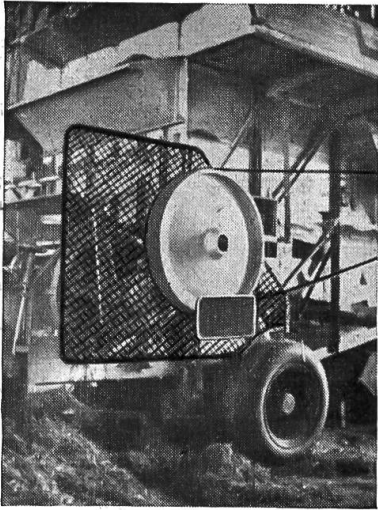
Il arrive souvent que l'on remette la ficelle à l'aiguille de la botteleuse sans prendre la précaution de déclencher le noueur et l'aiguille. Si cette dernière se met en mouvement d'une manière inattendue on risque d'être sérieusement blessé. L'expérience a prouvé que le personnel qui se trouve à proximité de la machine n'est pas le seul à être exposé à des accidents. Il est également dangereux d'arranger le tas de paille ou de jeter les gerbes sur la batteuse. De nombreuses chutes mortelles du haut du tas sur la batteuse, la botteleuse ou l'aire de la grange en sont l'illustration.

Que faire ?

Lors de l'achat d'une batteuse et d'une botteleuse, il y a lieu de faire attention aux points suivants:

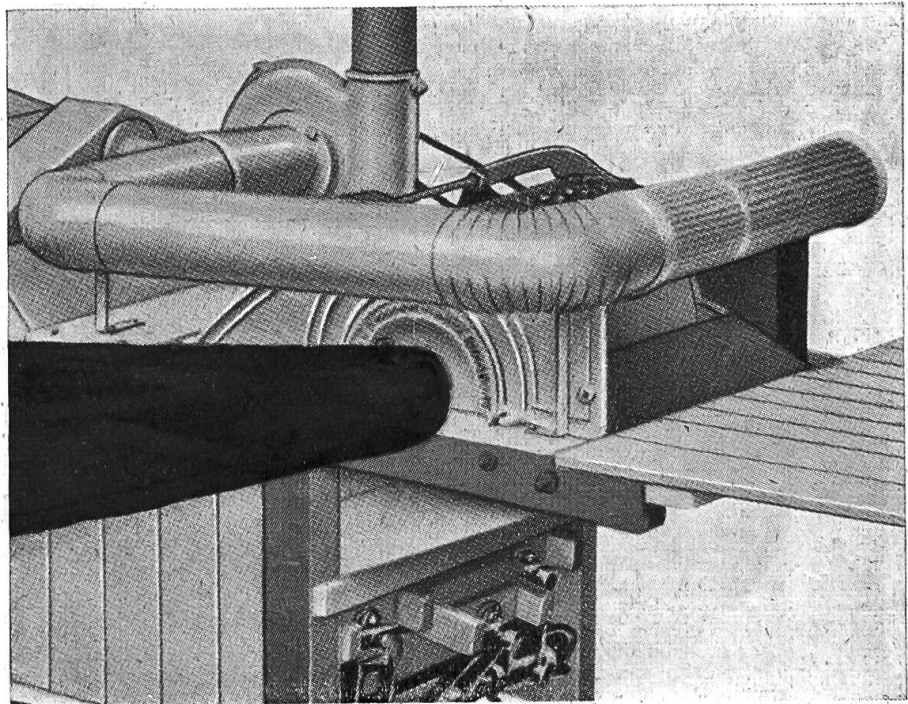
Protection des parties mobiles de la machine: les parties saillantes et mobiles de la machine, telles que poulies, courroies, chaînes et engrenages, arbres, etc. doivent être protégées par une paroi en bois ou un grillage.

à droite:
grille de protection
facile à enlever.



En haut à gauche:
tous les points dangereux (poulies, courroies) sont pourvus de parois de protection.

A droite:
Une installation
de dépoussiérage
peut être égale-
ment livrée avec
la machine par
le vendeur.



Protection du tambour: L'ouverture du tambour d'une batteuse large doit être protégée par une chappe. Avec une batteuse étroite, il est absolument nécessaire d'avoir une trappe au-dessus du tambour. Lorsque l'engreneur quitte sa place, il lui suffit de fermer cette trappe pour éviter tout accident.

Les engrenuses automatiques bien construites augmentent la capacité de travail de la machine, assurent un meilleur battage et empêchent tout contact avec le tambour.

Une bonne **installation de dépoussiérage** permet de travailler dans des conditions agréables et hygiéniques.

Les **échelles** appuyées à la machine doivent être munies d'un dispositif les empêchant de glisser (crochet) sur le plancher.

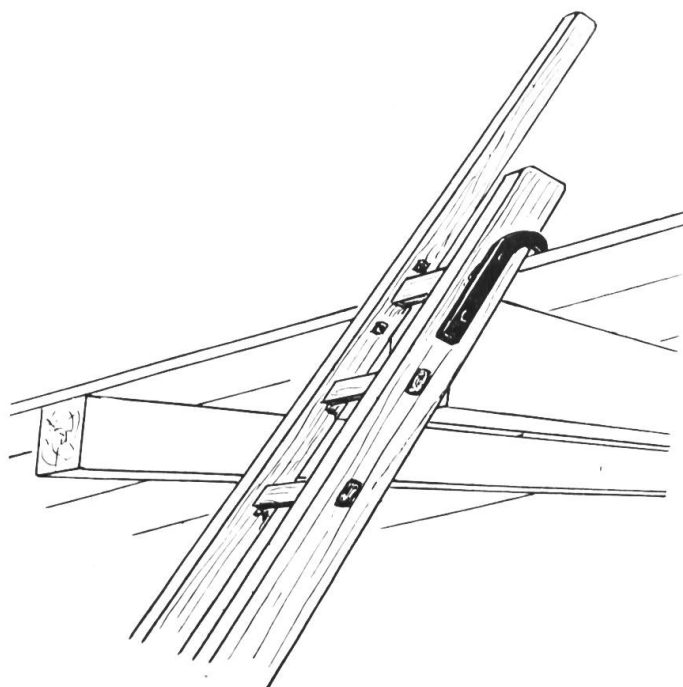
Dispositif de sécurité pour la botteleuse.

Les botteleuses avec noueurs automatiques doivent être munies d'un dispositif permettant de mettre hors service le déclanchement automatique pendant que l'on remet la ficelle dans l'aiguille.

Dispositifs de sécurité dans la grange.

Le chef d'exploitation doit prendre les mesures suivantes pour éviter les chutes de son personnel dans la grange:

Les échelles mobiles qui conduisent sur les hauts lieux doivent être munies d'un crochet de sécurité.



Equipements électriques et agrégats d'injection Diesel pour véhicules automobiles et moteurs industriels

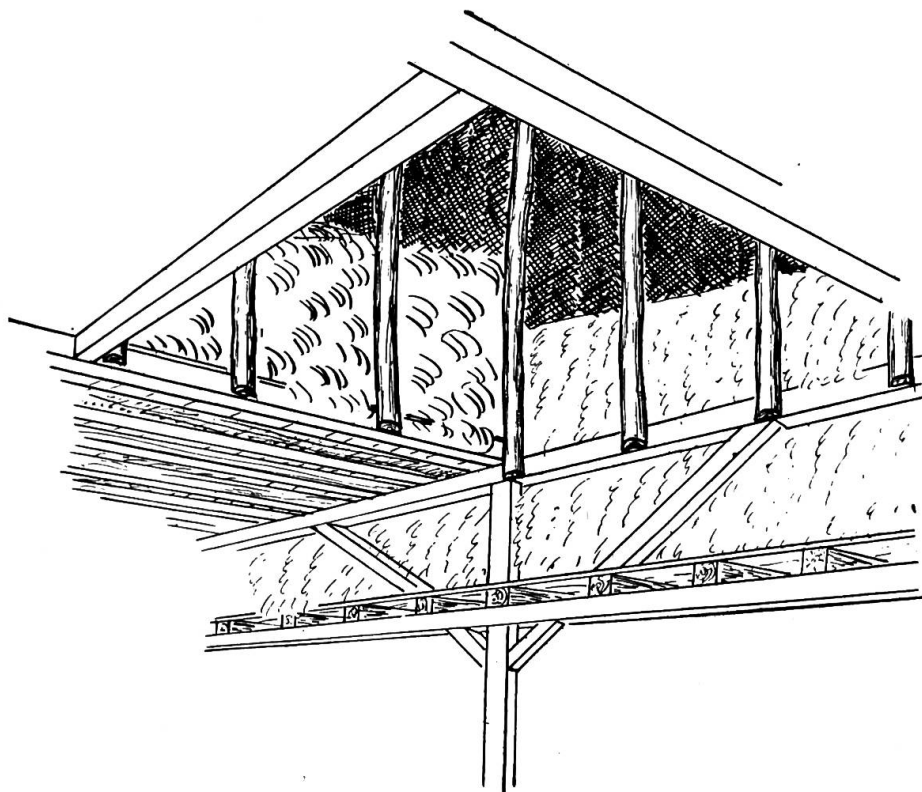
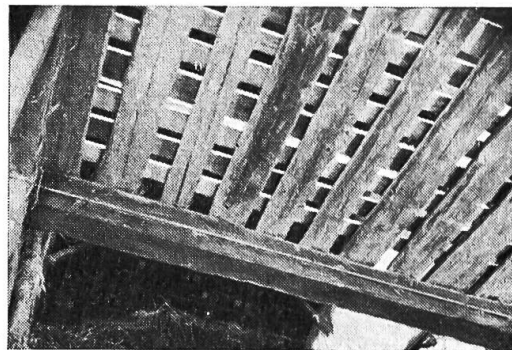


Représentants officiels pour la Suisse
de l'American Bosch corporation USA

Réparations, revisions
remplacements et installations
d'agrégats d'injection Diesel de
n'importe quelle marque

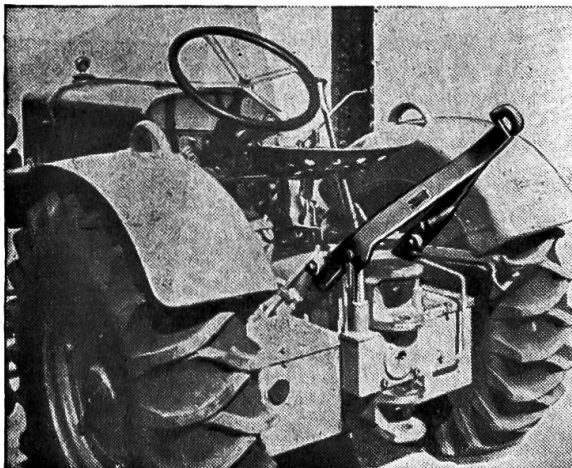
HUGLI & CO. LANGENTHAL Murgenthalstrasse 30 Téléphone (063) 2 11 74

Les hauts lieux dont le plancher est composé uniquement de poutres ou de fourrons espacés sont dangereux. Ils doivent être au moins recouverts de couennaux qui seront cloués.



Il faut fixer des lattes verticales suffisamment solides au bord des tas pour éviter des chutes. La distance entre deux lattes sera de 80-100 cm de façon qu'elles ne constituent pas un obstacle pour le travail.

(Traduction: R. Gobalet)



Le travail deviendra un plaisir aussi tôt que vous aurez équipé votre tracteur «Hürlimann»

du relevage hydraulique le plus moderne et le mieux conçu ainsi que d'une

charru portée

Brevets suisses et étrangers.

A. SCHMID, fabrication de charrues,
Andelfingen ZH - Tél. (052) 4 11 93