

Objekttyp: **Issue**

Zeitschrift: **Mitteilungen über Textilindustrie : schweizerische Fachschrift für die gesamte Textilindustrie**

Band (Jahr): **3 (1896)**

Heft 1

PDF erstellt am: **21.07.2024**

Nutzungsbedingungen

Die ETH-Bibliothek ist Anbieterin der digitalisierten Zeitschriften. Sie besitzt keine Urheberrechte an den Inhalten der Zeitschriften. Die Rechte liegen in der Regel bei den Herausgebern.

Die auf der Plattform e-periodica veröffentlichten Dokumente stehen für nicht-kommerzielle Zwecke in Lehre und Forschung sowie für die private Nutzung frei zur Verfügung. Einzelne Dateien oder Ausdrucke aus diesem Angebot können zusammen mit diesen Nutzungsbedingungen und den korrekten Herkunftsbezeichnungen weitergegeben werden.

Das Veröffentlichen von Bildern in Print- und Online-Publikationen ist nur mit vorheriger Genehmigung der Rechteinhaber erlaubt. Die systematische Speicherung von Teilen des elektronischen Angebots auf anderen Servern bedarf ebenfalls des schriftlichen Einverständnisses der Rechteinhaber.

Haftungsausschluss

Alle Angaben erfolgen ohne Gewähr für Vollständigkeit oder Richtigkeit. Es wird keine Haftung übernommen für Schäden durch die Verwendung von Informationen aus diesem Online-Angebot oder durch das Fehlen von Informationen. Dies gilt auch für Inhalte Dritter, die über dieses Angebot zugänglich sind.



MITTHEILUNGEN
ÜBER
TEXTILINDUSTRIE
OFFIZIELLES ORGAN DES
VEREINS EHEMALIGER SEIDENWEBSCHÜLER
ZÜRICH

Erscheint monatlich
einmal.

Für das Redaktionskomité:
E. Oberholzer, Zürich-Wipkingen.

Abonnementspreis:
Fr. 4. — jährlich.

Inserate
werden angenommen.

Inhaltsverzeichnis: Zum Jahresanfang. — Doublirmaschine von J. Schweizer. — Dynamometer von Schelling & Cie.; Horgen. — Die Unterscheidung ächter Seide von künstlicher Seide. — Die Einrichtung von Lehrwebstuben. — Nochmals Kunst und Industrie. — Musterzeichner und Musterzimmer. — Kleine Mittheilung. — Kettendruckstoffe. — Zur Situation in Amerika. — Patentanmeldungen. — Sprechsaal. — Vereinsangelegenheiten. — Stellenvermittlung. — Inserate.

Nachdruck nur unter Quellenangabe gestattet.

Zum Jahresanfang!

it dieser Nummer stellt sich unser Blatt in einigermaßen veränderter Ausführung vor, indem wir von Autographie zum Druck übergegangen sind. Um nun unseren geehrten Lesern die früher in Aussicht genommene Erhöhung des Abonnementsbetrages zu ersparen, haben wir uns entschlossen, vorderhand das Blatt in diesem Format zu den alten Bedingungen monatlich einmal erscheinen zu lassen. Wir hoffen aber, durch vermehrte Abonnentenzahl in nicht zu ferner Zeit in den Fall zu kommen, ohne Preiserhöhung zu einer monatlich zweimaligen Ausgabe schreiten zu können und bitten deshalb unsere werthen Mitglieder und Abonnenten nochmals um gefl. Einsendung der Adressen von Fabrikanten und Angestellten, die unser Blatt noch nicht halten.

Nach guter, althergebrachter Sitte lässt man bei Jahreswende das Gute und Schlimme, das sich während dieser Spanne Zeit ereignet hat, noch einmal an sich vorüberziehen und da gereicht es uns zur Freude, von diesem Jahr viel Angenehmes berichten zu können. Das Jahr 1895 hat für die Seidenindustrie vollständig gehalten, was es von Anfang an versprochen hat; den Seidenfabrikanten ist es so wohl, wie vielleicht grossen Weinbergbesitzern, die nach einigen Fehljahren wieder einen enorm reichen Herbstertag eingekeltert haben. — Kein Wunder, dass sich im Laufe des Herbstes ein Einsender in der „Neuen Zürcher Zeitung“ erkühnt hat, darauf hinzuweisen, dass die Zürcher Seidenfabrikanten den Engländern ihre Bilder im Künstlerhaus abkaufen dürften, indem umgekehrt die Engländer grosse Abnehmer zürcherischer Seidenstoffe seien. Zudem, dass man für die „Kunst in der Industrie“ zu sorgen hat, sind wirklich auch zu allgemeiner Beruhigung eine Anzahl englischer Oelgemälde gekauft worden. — In guten Jahren vertheilt sich der Segen auf viele Seiten und so wird auch manch' fleissiger Angestellter und Arbeiter Einiges von demselben verspürt haben. So bleibt uns nur noch zu wünschen, dass sich das neue Jahr dem vergangenen würdig anschliessen möge, — eine kleine „Saison morte“ wird ja gerne erlaubt, dann gehe es aber wieder in tüchtiger Arbeit emsig vorwärts, so dass wir auch das nächste Jahr wieder mit zufriedenen Gefühlen beginnen können.

Was unsern Verein betrifft, so darf mit Befriedigung auf die Leistungen des letzten Jahres zurückgeblickt werden. Im Laufe desselben sind dem Verein für seine Bestrebungen auch äusserliche Anerkennungszeichen zu Theil geworden; so darf hauptsächlich die Ertheilung der silbernen Medaille an der kantonalen Gewerbeausstellung in Zürich erwähnt werden. Möge dies ein gutes Omen für die fernere nützliche Wirksamkeit unseres Vereines sein und auch dessen Ihnen hiemit vorliegendes und Ihrem gütigen Wohlwollen empfohlenes Organ in glücklicher Weise vorwärts schreiten!

F. K.

Eintragspulmaschine (Doublirmaschine.)

Von **J. Schweiter** in **Horgen**.

Siehe Zeichnung auf Seite 4.

Vorrichtung zum Spulen zarter Tramen.

Zu diesem Zwecke wird die Leitungsrolle, worüber der Faden von der Tramenspule über die Glasstange zum Fadenleiter und Spülchen abgeleitet wird, durch eine Saite angetrieben. Die kleine Triebsaitenrolle befindet sich auf einer längs der Maschine und hinter dem Spulengestell gelagerten Welle, welche beim Reglage ihren Antrieb hat. Die Saitenrolle eines auf dem Gestelltisch festgeschraubten Vorgeleges wird von der Triebwelle aus durch einen runden, offenen Saitenriemen angetrieben, während das Vorgelege mit der obern Welle, worauf sich die Schnürrollen befinden, durch eine gekreuzte Riemensaiten verbunden ist. Da auf diese Weise die Drehung der Fadenführungsrolle automatisch geschieht, dieselbe also nicht mehr wie früher durch den Faden bewegt werden muss, so wird dieser bedeutend geschont, besonders noch dadurch, dass die Rolle beim Abwickeln des Fadens ab der Spule mithilft.

Damit beim Doubliren oder Fachten, wenn ein Faden bricht, die Führungsrolle ebenfalls stillsteht, ist deren Antriebsvorrichtung mit dem Fadenabstell-Apparat verbunden. Die Antriebschnürrolle, welche auf der Seite mit zwei Stiftchen versehen ist, befindet sich nämlich lose auf deren Triebwelle, zwischen zwei durch Stellringe regulirbare Spannfedern eingesetzt. Bricht ein Faden und fällt der Anlasshebel der Spindel, so senkt sich auch der damit verbundene vordere Theil eines hinten am Gestell gelagerten Doppelhebelchens. Der dadurch gehobene hintere Hebeltheil hebt den angeschraubten, senkrechten Draht, so dass die Stiftchen der Schnürrolle daran anstehen und diese zum Stehen gebracht wird.

Um die Geschwindigkeit der Führungsrolle je nach der Qualität der Seide reguliren zu können, ist die Saitenrolle des Vorgeleges mit mehreren Läufen versehen.

Hat man Seide zu spulen, wofür diese Vorrichtung nicht nöthig ist, so braucht einfach die Schnur-saiten ab der Schnürrolle, welche mit der Fadenführungsrolle verbunden ist, entfernt zu werden, wodurch diese wieder durch den sich abwickelnden Faden bewegt werden muss.

Um das Aufwicklungsverhältniss zwischen dem dicken und dem dünnen Theil des Spülchens auszugleichen, wird mit obiger Vorrichtung auch eine Differentialbewegungsvorrichtung angebracht. Ohne solche

würde die Bewicklung, weil der Faden keine Reibung mehr erleidet, beim dünnen Spülchenthail zu locker.

Hiefür wirkt ein ausserhalb der Triebwelle befestigtes, dreitheiliges Excenter auf die Frictionsrolle eines Hebels, der durch eine Schiene mit einem kleinen einfachen Hebel verbunden ist. Dieser befindet sich an einer längs der Maschine vorn am Spulengestell gelagerten Stange, woran die mit kleinen Führungsrollen versehenen Rollenhalter angebracht sind. Indem diese Rollen, zwischen die Glasstange und die grosse, bewegliche Führungsrolle eingesetzt, durch die Bewegung des dreitheiligen Excenters veranlasst, sich auf- und niederbewegen, so wird der Faden angestreckt, wenn er auf den dünnen, und lose oder locker gelassen, wenn er auf den dicken Theil des Spülchens aufläuft.

Mit diesen beiden Vorrichtungen ist es möglich, jegliches Material, selbst ganz geringe Seide, ohne Schwierigkeiten so weich als nur möglich zu spulen.

Die Leistungsfähigkeit der Maschine wird dadurch bedeutend vermehrt, dass sie leicht bis 200 Touren laufen gemacht werden kann.

Bezeichnung der Bestandtheile.

A Leit- oder Führungsrolle, B Glasstange, C Fadenleiter und Spülchen, D Saite, D¹ Saitenrolle, E Spulengestell, D² Welle der Saitenrollen, D³ Saitenrolle des Vorgeleges, D⁴ gekreuzte Saite, D⁵ offene Trieb-saiten, E Spulengestell, F Anlasshebel der Spindeln, G kleines Doppelhebelchen der Abstellvorrichtung der Trieb-saitenrollen, H Verbindungsdraht zum Stillhalten der Saitenrollen D¹, J Hebel der Differentialvorrichtung, J¹ Frictionsrolle desselben, K Verbindungsschiene zum kleinen einfachen Hebel L¹ an der Längsstange L, L² Rollenhalter und L³ Führungsrolle. E. O.

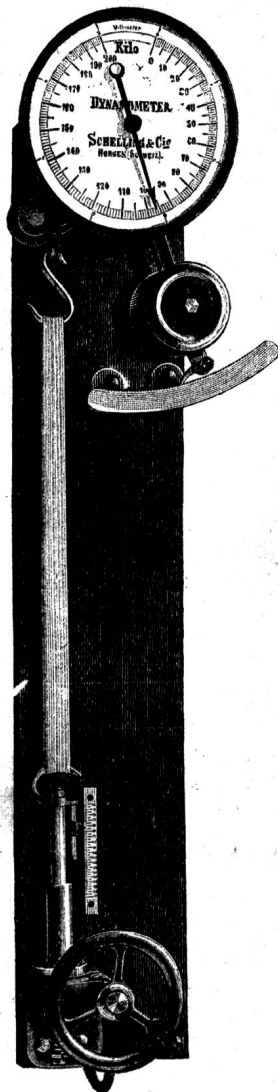


Dynamometer No. 1

zur Bestimmung der Zerreiissfestigkeit und Dehnung ganzer und halber Garnebinde, Bindfäden, Stoffstreifen, Draht, Riemen etc.

von **Schelling & Cie., Horgen** (Schweiz)
Maschinenfabrik und Anstalt für Präcisionsmechanik.

Dasselbe beruht auf dem Prinzip, durch Anspannung des Versuchsobjectes ein Gewicht zu heben. Spiralfedern sind also keine vorhanden und ist daher der Apparat keiner Veränderung unterworfen. Sämmtliche Drehpunkte sind als gehärtete Stahlschneiden, welche in gehärteten Stahllagern ruhen, ausgebildet, wodurch eine Abnützung, sowie eine die Genauigkeit der Resultate beeinflussende Reibung gänzlich ausgeschlossen ist.



Die Ausführung ist äusserst kräftig und solid. Alle beanspruchten Theile sind aus Stahl, und das Ganze auf einem feinspolirten Hartholzbrett montirt.

Die Handhabung ist sehr einfach. Der Apparat ist so an einer Wand o. a. zu befestigen, dass die linke Kante des Brettes sich im Loth befindet. Dann wird der Zeiger bei freihängendem Gewicht auf Null eingestellt. Am Handrad wird nun rückwärts gedreht und nachdem das Versuchsobjekt eingespannt ist, wofür zur Verwendung für Stoffstreifen etc. Klemmbacken geliefert werden, am Handrad vorwärts gedreht, bis der Zeiger sich zu bewegen beginnt. Hierauf verschiebt man den Index für die Dehnungsskala am untern Haken auf Null und dreht jetzt am Handrade bis das Versuchsobjekt reisst. Der Zeiger zeigt sodann auf der Hauptskala die genaue Zerreiissfestigkeit an und der Index auf der untern Skala den Weg des untern Hakens. Von

letzterem ist nun noch die vom Zeiger angezeigte Zahl der Millimeterskala des Zifferblattes, welche den Weg des obern Hakens angibt, zu subtrahiren, um die Dehnung des Versuchsobjektes zu erhalten.

Die Uebersetzung des Handrades ist derartig gewählt, dass selbst ein Zug von 200 Kilo noch ohne besondere Kraftäusserung bequem ausgeübt wird. Eine Schmierung ist nur für die untern Theile erforderlich; die obern dürfen nicht geschmiert werden.

PREISE:

A für Kraftleistung bis	50 Ko.	Fr. 250. —
B " " "	100 "	" 275. —
C " " "	150 "	" 325. —
D " " "	200 "	" 400. —

Klemmbacken zum Einspannen von Tuchstreifen oder Stoffproben werden extra mit Fr. 25 berechnet.

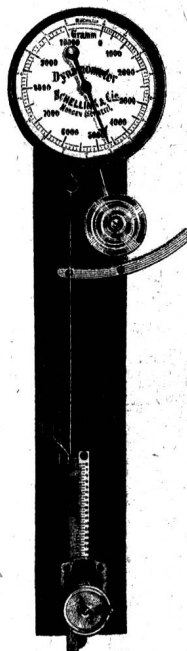
Ein solcher Apparat kann in der Seidenwebschule besichtigt werden.

Garn-Dynamometer No. 2

Garnfestigkeits- und Dehnungsprüfer für einzelne oder mehrere Fäden.

Dasselbe besitzt ebenfalls sämtliche Vorzüge des vorbeschriebenen und beruht auf gleichem Prinzip. Auch hier sind keine Spiralfedern und Zapfen, sondern Gewichtsbelastung und für die Drehpunkte Stahtschneiden und Pfannen zur Anwendung gebracht.

Er ist daher ebenfalls ausserordentlich genau und zuverlässig. Der Apparat ist ganz aus bestem Metall hergestellt und auf feinspolirtem Nussbaumbrett montirt.



Die Handhabung ist analog derjenigen des Apparates No. 1. Der Faden wird über den unter dem Zifferblatt herniederhängenden Haken geschlungen und beide Enden unten zwischen den Klemmbacken festgeschraubt und hierauf mittelst langsamen Drehens des Handrades der Faden gespannt. Sobald der Zeiger sich zu bewegen beginnt, ist der Index für die Dehnungsskala auf Null zu stellen. Nachdem der Faden durch langsames Drehen des Handrädchens zerrissen ist, zeigt der Zeiger auf der Hauptskala die Zerreiissfestigkeit an.

Die vom Zeiger angegebene Millimeterzahl ist zur Ermittlung der Dehnung von der vom Index angezeigten Zahl der Dehnungsskala zu subtrahiren.

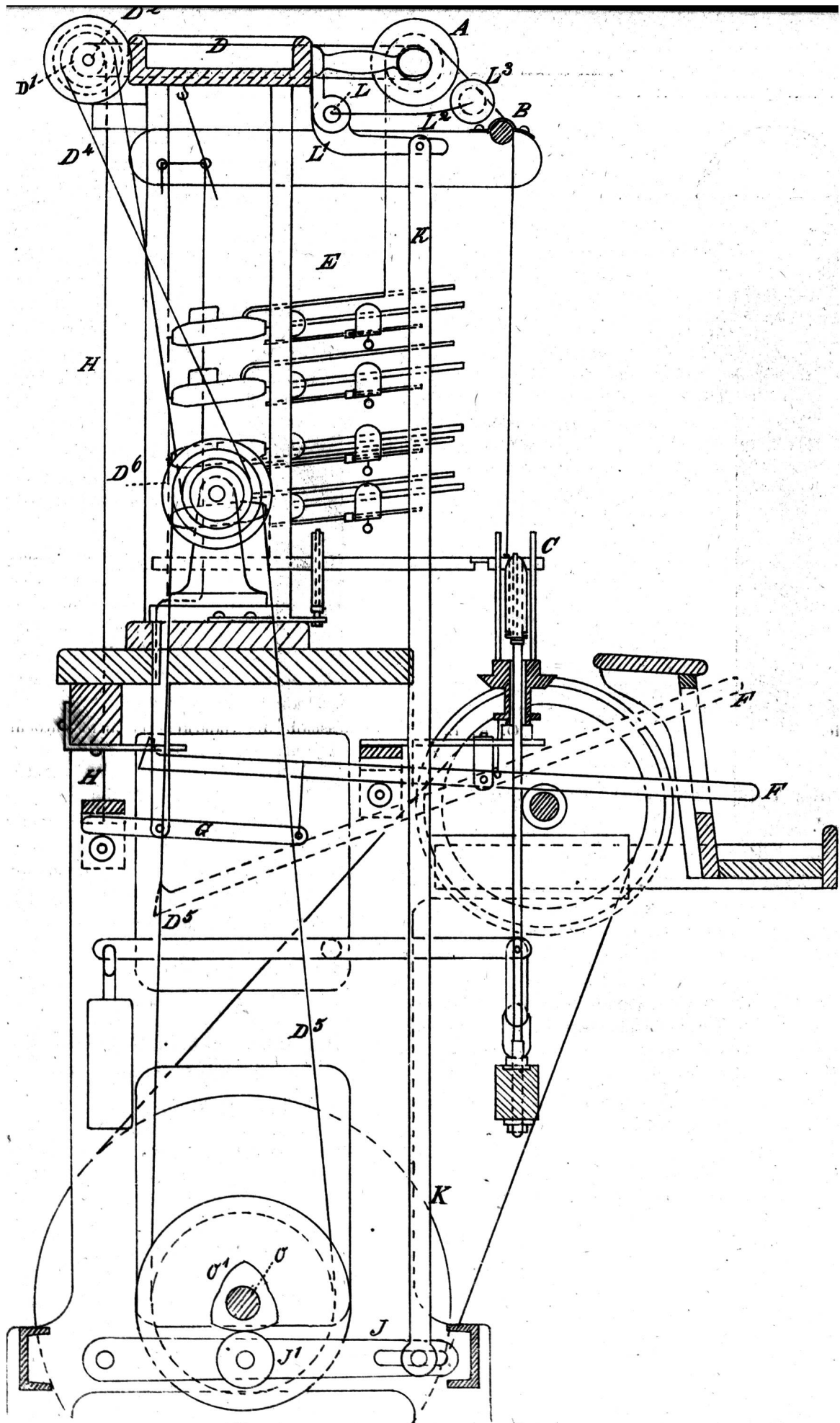
Anleitung zur Bestimmung der mittleren Festigkeit und Gleichmässigkeit des Garnes folgt in nächster Nummer.

Preis des Dynamometers No. 2 Fr. 125. —



Die Unterscheidung ächter Seide von künstlicher Seide.

Die Unterscheidung ächter Seide von künstlicher Seide kann nur dann erfolgen, wenn die natürliche Seide bereits abgekocht ist, da sie vor dem Abkochen weder den Glanz noch die Weichheit hat, die sie vor allen andern Textil-Fasern auszeichnet. Die Naturseide erreicht aber dennoch den hohen Glanz nicht, welcher der Kunstseide eigen ist. Das geübte Auge bemerkt auch, dass der Faden der letztern runder und glatter ist. Aechte Seide kann man bis $\frac{1}{5}$ ihrer Länge ausdehnen, ohne dass sie sich verstreckt oder gar bricht; die künstliche Seide besitzt dagegen nur wenig Elastizität,



immerhin lässt sie sich um 8 bis 12 % ihrer Länge ausdehnen.

Am Stück unterscheidet man natürliche Seide von Kunstseide dadurch, dass man den Stoff zerknittert. Bei Naturseide sind die Falten weniger ausgeprägt als bei der künstlichen Seide.

In unserem Zustande schleisst die Kunstseide bei verhältnissmässig geringem Auseinanderziehen von einander, ungefähr wie schlechte natürliche Seide, während dagegen bei der Naturseide deren Festigkeit beim Befechten nur wenig beeinträchtigt wird.

Verbrennende, natürliche Seide krümmt sich unter Entwicklung des unangenehmen, für stickstoffhaltige Organ-Substanzen charakteristischen Geruches, während künstliche Seide ruhig verbrennt und beim Glimmen nach Cellulose und Baumwolle riecht.

Unter dem Mikroskop zeigen sich die Fasern der Naturseide und der Kunstseide insofern verschieden, dass die Fasern der ächten Seide völlig rund erscheinen, während diejenigen der künstlichen Seide nicht ganz cylindrisch, sondern etwas abgeplattet sind und zudem eine doppelt bis dreifach grössere Dicke als die ersterer aufweisen.

Auf einen Trame-Faden der Naturseide gehen etwa doppelt so viele einzelne Fäden, als bei der Kunstseide.

O. K. L.

Die Errichtung von Lehrwebstuben.

Romen's „Journal für Seiden-, Sammet- und Plüsch-industrie“ entnehmen wir Folgendes:

„Dank der regen Mitwirkung der lokalen Handelskammer, der Stadt und der Stiftung Baragiola ist bei diesem königl.-technischen Institute eine Arbeiter-Webeschule gegründet worden. Diese Schule war schon seit langen Jahren von unsern Stoff-Eabrikanten erwünscht, denn unserer Industrie genügen erfahrene, technische Aufseher durchaus nicht, sondern man benötigt gleichfalls tüchtige Weber, die im Stande sein müssen, die Schwierigkeiten zu überwinden, die sich alltäglich in der Fabrikation neuer, von der Mode angenommener Typen, zeigen.

Diese Schule hat den Zweck, den Arbeitern die nöthigen Kenntnisse der Handweberei in den verschiedensten Seidenstoff-Varietäten beizubringen.

Der Kursus ist zweijährig und besteht der Unterricht in drei Lektionen wöchentlich, wovon zwei je Abends für theoretischen und eine am Sonntag für praktische Anweisungen im Etablissement.

Behufs Zulassung an diese Schule ist nur erforderlich, dass die Arbeiter lesen und schreiben können und

dass sie das Alter von 18 Jahren erreicht und solches von 30 Jahren nicht überstiegen haben.

Der Unterricht ist gratis und ausserdem verschafft die Schule unentgeltlich das nöthige Material für die Lehrstunden.

Soll der Unterricht mit gutem Erfolge gekrönt sein, so muss er einzeln erteilt werden, sei es im Studium und Analysen der Muster als auch in den praktischen Ausübungen und ist daher die Zahl der aufgenommenen Arbeiter, im Verhältniss zur Geräumigkeit des Etablissements, der Webstühle und der disponiblen Hilfsmaschinen, auf 25 beschränkt.

Am Ende des zweijährigen Kursus werden Denjenigen, die die Schule regelmässig und in lobenswerther Weise besucht, Atteste über guten Fortschritt erteilt; den Besten und Fleissigsten werden auch Geldprämien erteilt.“

K.

Die Comasker Industrie ist äusserst rührig; sie schreitet wacker vorwärts und ihre Konkurrenz macht sich mehr und mehr fühlbar. Sie vermehrt ihre mechanischen Webstühle und vernachlässigt, wie man sieht, auch die Handweberei nicht. Es zeugt dies von der richtigen Erkenntniss, dass man auf dem mechanischen Webstuhl nicht alle Artikel vortheilhaft herstellen und deshalb die Handweberei nicht entbehren könne. In den einfachen Geweben, in der Massenproduktion, ist der mechanische Webstuhl dem Handstuhl überlegen, hier liegt seine grösste Leistungsfähigkeit; bei komplizierten, viele Flügel erfordernden und Schusswechsel-Artikeln geht diese aber in einem Verhältniss zurück, dass der Handstuhl vortheilhafter arbeitet.

Nun wird mit der Vermehrung der mechanischen Weberei im Auslande die Konkurrenz in den mechanisch leicht herstellbaren Stapelartikeln immer schärfer, und nur die Herstellung der Neuheiten und schwierigeren Gewebe bleibt den alten Industrien noch weniger bestritten. Ein Theil dieser Stoffe kann vortheilhaft nur von Hand gemacht werden, und es wird somit der Handweberei immer noch ein Feld offen bleiben, das sich nur die alten Industriekreise streitig machen können.

Nachdem die Seidenindustrie als Haus- oder Handweberei Jahrhunderte lang auf ihre angestammten Sitze beschränkt geblieben war, erleichterte die Erfindung des mechanischen Webstuhles ihre Verpflanzung, und diese liess nicht lange auf sich warten. Die weit mehr als jene auf Ueberlieferung und Gewohnheit beruhende Handweberei ist viel schwieriger verpflanzbar, wesshalb ihr Besitz um so werthvoller bleibt.

Bei uns wurde leider dieser Besitz Jahre lang bedeutend unterschätzt; man that Alles für die mecha-

nische Weberei und nichts für die Handweberei, weder in der Aufnahme geeigneter Artikel, noch in maschinellen Verbesserungen, noch in der Heranziehung von neuen Arbeitskräften. Die Fabrikanten klagten, die Weber klagten, und die Behörden sahen das Steuerkapital der Landbevölkerung zurückgehen; allein man hielt eben den Verfall der Hausindustrie für unvermeidlich.

Wer hätte es geahnt, dass für sie je wieder Tage kommen würden, wo Arbeit in Ueberfülle zu lohnendem Verdienst zu finden wäre. Und doch ist dem heute so. Der Uebergang der Mode auf die unserer Industrie altbekannten Taffetartikel genügte, um ein Werben um Handweber zu veranlassen, wie letztere es in den besten Zeiten nicht erfahren hatten. Leider ist unsere Handweberei während der Zeit ihrer Vernachlässigung an Zahl und auch an Qualität zurückgegangen, und die heutige günstige Marktlage kann nicht in vollen Masse ausgenutzt werden.

Soll unsere Hausindustrie, der frühere Segen unserer Landschaft, nicht noch mehr in Abnahme gerathen, sollen wir künftig solche Chancen wie die gegenwärtige voll ausbeuten können, so müssen wir dem Beispiel der Comasker folgen, indem wir in unsern hauptsächlichsten Webereibezirken Lehrweberstuben einrichten und zur Hebung des Handweberstandes beitragen. Die Seidenindustrie und die Behörden sollten sich hiezu die Hand reichen, denn es geschähe nicht nur zum Nutzen der Industriellen, sondern auch der Landbevölkerung. Es wird sonst bei uns so viel gethan für die Berufsbildung: wir haben Gewerbe- und Handwerkerschulen, es werden Kurse veranstaltet im Weissnähen, Kleidermachen, Kochen u. s. w., aber für den Beruf des Seidenwebers hielt man bis jetzt eine Ausbildung nicht für nöthig. Und doch verarbeitet er eines der kostbarsten Rohprodukte und seine Erzeugnisse sind von unbeschränkter Manigfaltigkeit. Hoffen wir, dass diese Anregung massgebenden Orts auf guten Boden falle! H. Meyer.

Nochmals Kunst und Industrie.

Den Aufsatz „Kunst und Industrie“ in Nr. 12 des letzten Jahrganges habe ich mit grossem Interesse gelesen und scheinen mir die dort vertheidigten Grundsätze vom Standpunkt des Künstlers aus gerechtfertigt.

Die Kunst, welche sich der Industrie dienstbar machen will, darf nicht von letzterer zu einer traurigen Karrikatur herabgezerrt werden, sondern Industrie und Kunst sollen sich gegenseitig ergänzen, veredeln; jedenfalls aber ist es die Kunst, welche die Industrie mehr

veredelt, als dies umgekehrt der Fall ist. Wo die kunstgewerblichen Erzeugnisse in Formen- und Farbgebung künstlerische Vollendung zeigen, da wächst die Freude am eigenen Werk und der Sporn und Eifer zu neuem gedeihlichem Schaffen, aber auch das Zutrauen der Käufer; immer werden solche Erzeugnisse am längsten den Markt behaupten, sofern der Künstler es versteht, seine Kunst den technischen Eigenthümlichkeiten der industriellen Gewerbe, dem Zweck der zu erstellenden Erzeugnisse, sowie den Eigenthümlichkeiten der verschiedenen Absatzgebiete, den Sitten und dem Geschmack der betr. Völker und den jeweiligen Ansprüchen des Marktes anzupassen.

Es ist das viel in einem Athem gesagt, aber Kenner der Verhältnisse werden das bestätigen müssen. Dieser Satz trifft auch ganz besonders für die Musterzeichner der Textilindustrie und in unserm speziellen Fall für die Dessinateure unserer zürcherischen Seidenindustrie zu.

Dass aber diese vielseitigen Kenntnisse nur durch unermüdliches und strebsames, vieljähriges Studium und Arbeiten in Schule und Praxis errungen werden können, braucht nicht weiter ausgeführt zu werden.

Wenn sich ein Dessinateur nach so vielen Opfern und Anstrengungen in den erforderlichen Fächern, als Zeichnen, Malen, im Entwerfen und nicht zum Mindesten in der Weberei theoretisch und praktisch durchgebildet hat, so ist es dann aber immer noch irrig, zu glauben, der Betreffende müsse nun im Stande sein, in jedem Raum und in jeder Umgebung und ohne weitere Hilfsmittel oder Anregung seitens des ihm umfluthenden Lebens, in rascher Folge Ideen zu Papier zu bringen, die von künstlerischer Befähigung zeugen und dem beabsichtigten Zweck entsprechen.

Muster komponieren ist geistige Produktion, und die kann nicht erfolgreich betrieben werden, wo enger Raum, dunstige Atmosphäre und ungenügende Beleuchtung Geist und Gemüth niederdrückt, und vielleicht sonst noch unpassende Umgebung oder Lärm nicht gestatten, die Gedanken zu konzentriren.

Die Industrie, welche zur Fertigstellung ihrer Erzeugnisse künstlerischer Mitwirkung bedarf, hat alle Ursache, ihr Augenmerk darauf zu richten, dass diese Kunst nicht lächerlich verunstaltet, sondern auf wirklich künstlerischer Höhe erhalten wird, und das in ihrem höchst eigenen Interesse! Das heutige Industrieleben ist gerade nicht sehr förderlich dem Idealen; dennoch wird es nie gelingen, dasselbe ganz aus der Welt zu schaffen. Die Ideale, welche im Menschen geschlummert haben von Anfang an und bis heute gewachsen sind, sie werden nie vergehen! Schon als Kind bringt man sie mit in die Welt; diese Sehnsucht

nach dem Schönen, dem Erhabenen ist in ihm rege; seht, wie sie lachen und springen und pflücken im Frühling, wenn die Natur erwacht und die Blumen in all' ihrer Pracht dastehen auf den Feldern!

Wenn ein Dessinateur künstlerisch wirken soll, so muss ihm freier Blick und freies Fühlen bewahrt bleiben; er muss fortwährend gesunde geistige Anregung empfangen können und über die stetsfort wechselnden Bedürfnisse und Launen des Marktes auf dem Laufenden bleiben.

Das hat man an andern Orten schon vor langer Zeit eingesehen und hat deshalb viele und fruchtbringende Institutionen geschaffen, um den wichtigen Zweig der Musterkomposition möglichst selbständig und originell zu erhalten und zu fördern.

Bei der grossen Ausdehnung, welche die Fabrikation façonnirter Seidenstoffe im Kanton Zürich genommen hat, ist daher auch die in Anfangs erwähntem Aufsatz enthaltene Anregung: „Es möchten auch für die zürcherischen Musterzeichner Erleichterungen geschaffen werden durch Erstellung eines reichhaltigen Musterzimmers in Verbindung mit der Bibliothek des Gewerbemuseums!“ sehr zu begrüssen; denn in dieser Hinsicht stehen wir wirklich weit hinter andern Konkurrenzplätzen zurück, indem hier unsern Dessinateuren nur sehr wenig Anregung und Erleichterung geboten wird. Ein solches Musterzimmer, nach Ländern und Zeitalter gruppiert, wird unsern Musterzeichnern manigfaltige Anregung und Ideenreichtum liefern, daneben müssten aber auch fortwährend die allerneuesten Produkte der Textilbranche, speziell der Seidenindustrie, aufgelegt sein.

Es ist zu hoffen, dass diese Anregung nicht ungehört und erfolglos verhallt, sondern dass an massgebender Stelle Mittel und Wege gesucht und gefunden werden, das Projekt zu verwirklichen, zur Hebung und Förderung unserer blühenden Industrie. F. F.

Musterzeichner und Musterzimmer.

Zur Besprechung der schon seit längerer Zeit schwebenden Frage betreffs Erstellung eines Musterzimmers im Kunstgewerbemuseum hatten sich Sonntag, 15. Dezember 1895 fast sämtliche Musterzeichner der zürcherischen Seidenindustrie zusammengefunden; einige wenige, welche am Erscheinen verhindert waren, hatten schriftlich ihre Sympathie für die zu bezweckende Einrichtung ausgedrückt.

Die Versammlung sprach sich einmüthig für die Nützlichkeit eines zweckmässig angelegten Musterzim-

mers im Interesse selbständiger Mustererzeugung aus und einigte sich in den hauptsächlichsten Punkten über die zu wünschende Installirung. Es wurde eine Kommission ernannt, bestehend aus den Herren

Fritz Käser, Lehrer an der z. Seidenwebschule,
Hans Vaterlaus, etablirt in Zürich,
Hugo Höse, bei Baumann älter & Co., Zürich,
Heinrich Schelling, mech. Seidenstoffw. Adlisweil,
Oskar Vaterlaus, mech. Seidenstoffweberei Thalweil,

welche sich mit der Ausarbeitung der geltend gemachten Wünsche zu befassen und ein entsprechendes Gesuch massgebenden Orts einzureichen hat.

Da sehr zu befürchten ist, dass bei längerem Zuwarten nicht mehr genügend Platz für die zweckdienliche Einrichtung eines Musterzimmers im Kunstgewerbemuseum reservirt werden kann, so ist dringend zu wünschen, dass diese Institution im Interesse einer gesunden Entwicklung des einheimischen Musterzeichnergewerbes baldigst an Hand genommen wird. F. K.

Kettendruckstoffe.

Nachdem man in Europa wahrscheinlich schon bald wieder aufhört, bedruckte Zettel zu weben, wird hier in Amerika erst richtig damit angefangen. Verschiedene Fabrikanten richten sich geradezu grossartig auf den Artikel ein; ein Beweis, dass man nicht ängstlich ist, derselbe könnte bald aus der Mode kommen. New-Yorker Verkäufer behaupten, Kettendruckstoffe werden nächstes Frühjahr noch gehen; immerhin ist Vorsicht am Platze, denn der Markt wird bald genug überfüllt sein. Zwar hat dies nicht viel auf sich, denn da wird einfach wieder ein Auktionschen veranstaltet, und wenn dabei auch ca. 50 % verloren gehen, so hat dies auch nichts zu sagen.

Einer der ersten hiesigen (Paterson) Fabrikanten hat bereits 150 Stühle für Kettendruckstoffe im Gang und in Kurzem sollen 300 Stühle im Betrieb sein. Andere Fabrikanten weisen nur kleine Zahlen auf und manche werden gar nicht anfangen.

Welche Vorbereitung der zu bedruckende Zettel erfährt, ist genügend bekannt. Die Drucker machen gegenwärtig ein glänzendes Geschäft, sie lassen sich für ihre Arbeit bezahlen. Heute kostet die Yard 10 Cents bei 4 Farben, für jede Farbe mehr oder weniger 1 Cent Differenz. Die Konkurrenz wird aber auch schon fühlbar, denn es werden stets noch neue Druckereien errichtet. Während man früher 2—3 Wochen Geduld haben musste, erhält man jetzt die Zettel in einigen Tagen bedruckt zurück. Damit die Herren Drucker

nicht zu reich werden, lasse ich Doppelzettel drucken, z. B. 60/4 statt 60/2. Natürlich müssen zwei Rispen gemacht werden und beim Abbäumen ist grosse Vorsicht erforderlich; man kann aber doch etwas sparen.

Die Kettendruckstoffe werden meistens in Taffet ausgeführt, auch viel mit Satin- und Cannelé-Streifen, ebenso mit Armure- und mit façonnirtem Grund; ferner mit aufgelegter Kette, z. B. schwarz, die auf dem Taffetgrund Figur bildet. Es werden wirklich prächtige Sachen gemacht und eignet sich für schwere Taffet der french loom (Falladenstuhl) ausgezeichnet. — Hoffen wir, dass diesmal die Mode den Fabrikanten kein Schnippen schlage. —

A. W.

Kleine Mittheilung.

In Vorder-Indien soll eine Kolonie für Handel und Industrie eröffnet werden. An der Spitze der betreffenden Gesellschaft steht ein reicher indischer Fürst, welcher das nöthige Personal für alle möglichen Branchen in Europa ausbilden lässt. In nächster Zeit soll auch eine grosse Seidenweberei, Färberei und Appretur erstellt werden. Zu diesem Zwecke soll ein Ingenieur in der Schweiz seine Studien machen.

Ph. O.

Zur Situation in Amerika.

Paterson, N. J. Ende November 1895.

“Europe has gone mad on silks” (Europa ist verrückt geworden auf Seidenwaaren) bemerkte jüngst ein von dort zurückkehrender Käufer mit gewisser Verstimmung, denn es scheint, dass die Herren aus Amerika in den letzten Monaten nicht mehr mit der gewohnten Unterthänigkeit behandelt wurden, ja sogar Mühe hatten, ihre Orders unterzubringen.

Um so sonderbarer mag es klingen, wenn ich von hier aus einen allgemein fühlbaren Stillstand im Seidengeschäft melden muss, umsomehr, als der Beginn der Herbstsaison äusserst lebhaft war und sich hiesige Fachblätter überboten, eine noch unerreichte Saison zu prophezeien. Ein fast unbegreiflicher Umstand ist der, dass die Rohseidenpreise fortwährend im Steigen begriffen sind und wir seit dem 1. Juli eine hausse von nahezu 30 % notiren, während auf fabrizirten Artikeln jede Erhöhung verweigert wird und letztere Preise eher eine fallende Tendenz aufweisen. Dies ist nur dadurch zu erklären, dass eben durch die günstigen Aussichten grosse Quantitäten Rohseide zu den alten Preisen engagirt wurden.

Nicht zum Mindesten macht man einige wenige Fabrikanten für die gegenwärtige Situation verantwortlich, welche die in keinem andern Lande übliche noch mögliche Methode anwenden, massenhafte Quantitäten von Seidenwaaren auf öffentliche Steigerung zu bringen und um jeden Preis loszuschlagen. Es sind diesen Herbst ca. 12,000 Stück zu betrübenden Preisen unter dem Hammer des Auctionars verschleudert worden. Die Oktobernummer des “American Silk Journal” verurtheilt diese illoyale Konkurrenz (wohl nicht mit Unrecht) in den schärfsten Ausdrücken und qualifizirt sie als eine, die amerikanische Industrie entwürdigende und demoralisirende Methode.

Trotz alledem kann man nichts weniger als von einer Krisis sprechen und ist der gegenwärtige Rückschlag besonders deshalb so fühlbar, weil man sich am Beginne der Saison wohl allzu grossen Illusionen hingegeben hat; doch glaubt man allgemein, dass die Saison noch einen befriedigenden Abschluss finden wird und hofft auf ein gutes, wenn auch spätes Frühjahrgeschäft.

Es ist ein besonderes Merkmal dieser Saison, dass sie in gewissem Grade charakterlos ist; wenn auch Taffet und verwandte Artikel immer noch vorherrschend sind, so sind auch Satins und Surahs durchaus nicht ausgeschlossen, durchgreifend ist die Vorliebe für Façonnés auf allen Gebieten, hier ist dem Genie des Dessinateurs und der glücklichen, contrastreichen Farbenkomposition der weiteste Spielraum gelassen, überhaupt macht sich in dieser Branche ein emsiges Tasten nach originellen Nouveautés geltend, wenn auch orientalische Muster mit Arabesken- und Palmenmotiv in ebenso reicher Qualität als phantastischem Farbeffekt die Richtschnur bilden.

Ein besonderer Günstling und eigentlich der einzig tonangebende Artikel sind *Imprimés* (zettelbedruckte Effekte). Die hiesigen Drucker haben es, zu ihrer Ehre gesagt, in dieser Branche auf einen solchen Grad der Vollkommenheit gebracht, dass dieser Artikel auch für nächstes Frühjahr als Führer gesichert scheint, es werden Rosen, Pensées, Chrysanthema in erstaunlicher Naturtreue reproduzirt.

Taffettas écossais in reichen Mustern besitzen ebenfalls schon seit einiger Zeit grosse Zugkraft, doch haben sie sich schon zu oft als Eintagsfliegen erwiesen, als dass sich vorsichtige Fabrikanten zu tief damit einlassen wollten.

Unter den Farben ist ein leuchtendes scarlet besonders beliebt und wird zu Roben als Abendtoiletten, als auch zu Satinblousen für Theater vorzugsweise ver-

wendet; auch verschiedene Nuancen in grün (fruit vert) sind starke „favorites“.

Damit will ich schliessen und abwarten, was uns die Capricen der Madame Mode im nächsten Monat bringen, die Berichte von hier haben allerdings den bedenklichen Nachtheil, dass sie immer etwas post festum kommen.

H. C.

Patentanmeldungen.

Kl. 20. Nr. 10550. — 25 juin 1895. — Mécanisme à navette électrique pour métiers à tisser. — William Weaver, fabricant, 3 Place Quintard, Norwalk (Connecticut, Etats-Unis A. du N.) Mandataire: A. Ritter, Bâle.

Kl. 20. Nr. 10571. — 16. Juli 1895. — Vorrichtung zur Verbindung des Schützentreibers mit dem Riemen des Schlägers bei Webstühlen. — Wesser & Cie., Fabrikanten, Schönebeckerstr. 27, Barmen (Deutschland). Vertreter: Bourry-Séquin, Zürich.

Kl. 20. Nr. 10579. — 22 juillet 1895. — Mécanisme pour métier à tisser permettant de tisser et de broder simultanément. — Société: Veyron & Cie., 20 rue Saint-Fiacre, Paris (France). Mandataire: A. Ritter, Bâle.

Sprechsaal.

Anonymes wird nicht berücksichtigt. Sachgemässe Antworten sind uns stets willkommen.

Antwort auf Frage 21.

Wir verweisen auf vorstehenden Artikel.

Antwort auf Frage 22.

Wir verweisen auf vorstehenden Artikel.

Vereinsangelegenheiten.

Kurse.

Der in Zürich eingerichtete Kurs über Jacquardweberei wird von 7 Vereinsmitgliedern besucht und nebst Herrn F. Käser, Lehrer an der Seidenwebschule, von Herrn A. Roth, Obermeister der Jacquardweberei von Baumann älter & Co. in Höngg geleitet.

Dem Unterrichtskurse über Schaftweberei in Zürich steht unser bewährter Kursleiter Herr J. Brunner vor. Der rege Besuch der 18 Theilnehmer lässt auf ein erfreuliches Resultat schliessen. Ein ähnlicher Kurs wurde in Wald veranstaltet, wo sich 24 Webereibeflissene von Wald. Rüti. Hinweil. Wetzikon etc. befeissen, die nö-

thigsten Kenntnisse der Bindungslehre und im Musterausnehmen anzueignen. Hiefür werden sich unsere beiden Vereinsmitglieder, die Herren G. Egli und H. Welti, alle Mühe geben.

Kurs über graphisches Rechnen. Dieser Kurs, welcher die Theilnehmer befähigen soll, auf Billeter's Rechenwalzen, Scheiben etc. perfekt rechnen zu können, wird im Laufe des Monats Januar unter tüchtiger Leitung eröffnet (Kursleiter Herr Billeter) und laden wir Vereinsmitglieder und Abonnenten, welche diese praktischen Apparate noch nicht kennen, ein, diesem Kurse beizutreten.

Der Unterricht wird an 4—6 Sonntagen Vormittags während je 2—2¼ Stunden abgehalten. — Kursgeld Fr. 10. —. Anmeldungen sind bis spätestens 10. Januar an Herrn M. Wyler, Venedigstrasse 5, Zürich-Enge, zu richten.

Die Unterrichtskommission.

Stellenvermittlung.

Central-Stellenvermittlungsbureau des Schweiz. Kaufm. Vereins
in ZÜRICH, Sihlstrasse 20.

Die Mitglieder unseres Vereins haben bei Benützung des Bureaus und gegen Vorweisung der letzten Vereinsbeitragsquittung nur die Hälfte der gewöhnlichen Einschreibgebühr zu bezahlen. Für die Herren Fabrikanten sind die Dienste des Bureaus kostenfrei.

Vakanzen laut Register des Bureaus:

F. 1002. — Deutsche Schweiz. — Tüchtiger Webermeister.

F. 1038. — Ostschweiz. — Obermeister in den mittleren Jahren. Verheirathet bevorzugt.

Angebot und Nachfrage betreffend Stellen in der Seidenindustrie finden in diesem Blatt die zweckdienlichste Ausschreibung. Preis der zweispaltigen Zeile 30 Cts.

Infolge der erstmaligen Herstellung dieses Blattes in Buchdruck wurde das Erscheinen der ersten Nummer leider etwas verspätet; wir bitten desshalb unsere Leser um gütige Entschuldigung.

IN S E R A T E.

Gesucht:

Auf die Fergg-Stube eines Fabrikations-Geschäftes in Zürich ein seriöser, jüngerer Mann.

Solche mit bisheriger Thätigkeit in der Handweberei erhalten den Vorzug. Offerten unter Chiffre G. & M. 1 an die Redaktion d. Bl.

Zu verkaufen:

Die **Theorie- und Dékompositionsbücher** des 1. und 2. Kurses eines ehemaligen Schülers der Zürcherischen Seidenwebschule werden zu verkaufen gewünscht. Dieselben sind sehr schön ausgeführt und befinden sich in gutem Zustande.

Reflektanten belieben sich an die Redaktion dieses Blattes zu wenden.

Zu verkaufen:

Das ganze 17 Bände starke Werk „**Brockhaus Conversations-Lexikon**“, vollständig neu, zum billigen Preise von Fr. 150. —.

Geneigte Reflektanten werden gebeten, ihre Adresse an die Redaktion dieses Blattes gefl. einzusenden.

◆ Die ◆

Buchdruckerei Gebrüder Frank

No. 4 Waldmannstrasse No. 4

ZÜRICH I

empfehl't sich bestens zur Anfertigung aller Arten Druckerarbeiten in Schwarz-, Copir- oder Buntdruck bei billigsten Preisen und sorgfältiger Ausführung.

Gebr. Baumann, Rüti (Zürich)

empfehlen:

Spiralfedern in I^a Stahldraht,

nach eigenem Verfahren gebläut. — Dieses Härteverfahren verleiht den Spiralfedern eine bedeutend erhöhte Dauerhaftigkeit.

Truckenfedern aus Ressor,

in allen Grössen, sehr dauerhaft.

Ratièrenkarten und Dessinzäpfchen

für Hatersley, Dobby und Handratièren.

Wechselkarten aus Holz,

dauerhafter als Cartonkarten.

Patent-Truckenfallen,

neueste Erfindung, erprobt und von anerkannter Vortheilhaftigkeit.

Schöne Ende, keine gewellten Stoffe mehr.

Schwere Stoffe, die bis jetzt blos auf dem Lyonerstuhle gewoben werden konnten, können vortheilhaft auf dem mech. Stuhle erstellt werden.

Verbindende Apparat „Le Brodeur“, System Langjahr.

Alle übrigen Webereirequisiten zu billigsten Preisen

Spuhlmaschine,

Lyoner System, mit 10 Spindeln, bis 6fach zum Spuhlen eingerichtet, für Hand- und mech. Betrieb, so gut wie neu, wegen Nichtgebrauch äusserst billig zu verkaufen.

Rud. Ryffel, Dessinateur, Stäfa.

Druck von Gebrüder Frank, Zürich,
Waldmannstrasse 4.