

Spitzenmarkt in Flandern

Autor(en): **[s.n.]**

Objektyp: **Article**

Zeitschrift: **Mitteilungen über Textilindustrie : schweizerische Fachschrift für die gesamte Textilindustrie**

Band (Jahr): **9 (1902)**

Heft 18

PDF erstellt am: **21.07.2024**

Persistenter Link: <https://doi.org/10.5169/seals-628938>

Nutzungsbedingungen

Die ETH-Bibliothek ist Anbieterin der digitalisierten Zeitschriften. Sie besitzt keine Urheberrechte an den Inhalten der Zeitschriften. Die Rechte liegen in der Regel bei den Herausgebern.

Die auf der Plattform e-periodica veröffentlichten Dokumente stehen für nicht-kommerzielle Zwecke in Lehre und Forschung sowie für die private Nutzung frei zur Verfügung. Einzelne Dateien oder Ausdrucke aus diesem Angebot können zusammen mit diesen Nutzungsbedingungen und den korrekten Herkunftsbezeichnungen weitergegeben werden.

Das Veröffentlichen von Bildern in Print- und Online-Publikationen ist nur mit vorheriger Genehmigung der Rechteinhaber erlaubt. Die systematische Speicherung von Teilen des elektronischen Angebots auf anderen Servern bedarf ebenfalls des schriftlichen Einverständnisses der Rechteinhaber.

Haftungsausschluss

Alle Angaben erfolgen ohne Gewähr für Vollständigkeit oder Richtigkeit. Es wird keine Haftung übernommen für Schäden durch die Verwendung von Informationen aus diesem Online-Angebot oder durch das Fehlen von Informationen. Dies gilt auch für Inhalte Dritter, die über dieses Angebot zugänglich sind.

Schalthebel durch die Stange O verbunden und bezweckt das An- und Wegrücken der Scheiben C und D von der Conusscheibe B. Der Doppelhebel N ist auf dem Verlängerungsstück P gelagert, welche letzteres auf dem Riemengabel-Support an der Seitenwand des Stuhles angebracht ist. Beim Ingangsetzen des Stuhles werden die Hebel E und F in der Pfeilrichtung bewegt und gelangen dadurch die Scheiben C und D in unmittelbare Nähe der Conusscheibe B, resp. je nach der Stellung des Schlittens G berührt eine Scheibe den conischen Lederaufsatz B¹ und setzt den Stuhl in Gang. Jede der beiden Scheiben E und F ist separat durch einen Riemen mit der Transmission verbunden und kann daher der Stuhl durch die Funktion des Hakens K schnell und langsam gehen.

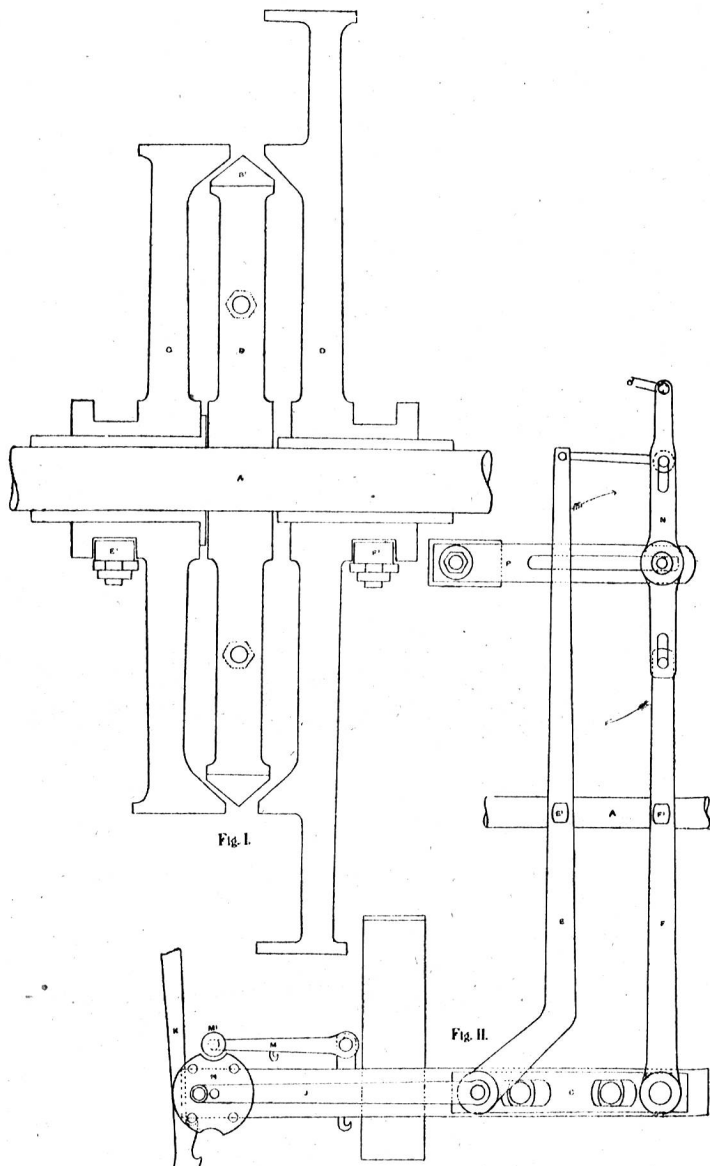
Der automatische Tourenwechsler funktioniert an den Webstühlen, an welchen er im betreffenden Etablissement angebracht ist, zu ausserordentlicher Zufriedenheit. Es werden mancherlei Reparaturen erspart und ergeben sich dazu noch die Vorteile der schnellern Arbeitsweise.

Ein Stoff mit 40,000 Grund- und 20,000 Broschierschüssen kann auf einem gewöhnlichen Stuhl mit 94 Touren in 10 Stunden und 38 Minuten fertig sein, während derselbe Stoff mit einem Tourenwechsler-System zu 86 Touren Stickerei und 150 Touren Grund schon in 8 Stunden und 18 Min. gewoben werden kann.

Spitzenmarkt in Flandern.

Dieses Jahr begünstigt die Mode zur Abwechslung wieder einmal die kostbarsten Produkte der Textilindustrie, die Spitzen. Wie man dieselben in Sommerfrischen an den Mann oder vielmehr an die Frau bringt, darüber war kürzlich in der „Frankf. Zeitung“ folgende anziehende Schilderung zu lesen.

In dem angenehmen, aber etwas eintönigen Leben der kleineren belgischen Seebäder giebt es eine Abwechslung, welche die anwesende Damenwelt in freudige Aufregung versetzt. Das ist der Markt. Natürlich nicht der Gemüse- oder Viktualienmarkt — der wird einem zu Hause zum Ueberdruß —, nein, es ist der Spitzenmarkt. Ein echter, rechter Wochenmarkt in Spitzen: auf offener Strasse die leicht gezimmerten Buden und darin die lockende Herrlichkeit. Spitzenmarkt! Schon das Wort übt einen unwiderstehlichen Zauber auf das weibliche Gemüt aus. Die zierlichen und kostbaren Erzeugnisse fleissiger Frauenarbeit sind hier zur Schau gestellt, und alle die vielen Verkäuferinnen bemühen sich, das Ergebnis winterlicher Arbeit an den Mann, oder vielmehr an die Frau zu bringen.



Es ist bewundernwert, wie viel Kunstverständnis, wie viel Tradition, wie viel Formensinn, wie viel Feinheit der Hand bei diesen doch meist ländlichen Arbeiterinnen zu finden sind. Ganze Spitzenkleider, die kostbarsten Kragen, Berthen, Schleier, Cravatten, Taschentücher, reizende Fächer, vor allem Spitzen am Meter sind vorhanden, und manche Dame wäre gewiss überglücklich, besässe sie den Inhalt eines einzigen dieser Lattengerüste.

„Morgen ist Spitzenmarkt in H . . .“ Eine ältere, schon ortskundige Badegastin verrät die sensationelle Neuigkeit ziemlich geheimnisvoll ihren Mitschwestern, und wie ein Lauffeuer verbreitet sich die Kunde durch die gesamte Damenwelt des Hotels. Da klettern am andern Morgen auch die schlimmsten Langschläferinnen frühzeitig aus den Federn und ein wahres Gewimmel

bewegt sich den Strand entlang zum Marktorde. Denn natürlich müssen auch die Ehemänner daran glauben. Ihnen wird in verführerischen Farben vorgestellt, welche wahrhaft glänzendes Geschäft sie machen, indem ihre Frauen auf dem Markt Spitzen kaufen. Denn die Dinger sind ja so spottbillig, rein geschenkt, und der wäre ein Narr, der diese günstige Gelegenheit unbenutzt liesse. Nie im Leben kauft er wieder so billig! Hilft aber Alles nichts, so wird der widerspenstige Gatte mit der Aussicht umschmeichelt, dass die billigen Spitzen als ein Pränumerando-Weihnachtsgeschenk dienen könnten. Ein solcher Beweis von Wirtschaftlichkeit hilft nach meinen Erfahrungen jedesmal, und der Gatte muss einfach mit.

Wir sind also angelangt! Welch ein Feilschen und Handeln! Wie glühen die Wangen und wie blitzen die begehrliehen Augen! Man müsste ein Zola sein, um dieses Marktgetriebe „au bon marché“ wirklich schildern zu können. Es ist auch zu verführerisch! Die zarten Finger wühlen fast bebend in den kostbaren Spitzen. Man möchte die kaufen, jenes könnte man brauchen! Der Spitzenschleier, wie modern! Und diese Cravatten, welche ein reizendes und nicht zu teures Mitbringsel für die Mädchen! „Was kostet dieser Kragen?“ „Er ist in echten Brüsseler Spitzen, point à l'aiguille, in wundervollen Rosendessins ausgearbeitet, 150 Francs! une occasion, Madame, une occasion.“ — „Der ist ja viel zu teuer; für 100 Francs würde ich ihn nehmen.“ — „Glauben Sie denn, dass wir Spitzbuben und Diebe sind? Es ist ein Spottpreis für dieses Kunstgewebe.“ — Beschämt wendet man den Rücken. Wie konnte man auch 100 bieten, wenn 150 gefordert werden! In unserm sozialpolitischen Zeitalter muss man doch auch an die Löhne denken? Man ärgert sich etwas über sich selbst. „O, ich brauche ja die Spitzen gar nicht!“ Kaum ist man einige Schritte gegangen, so springt einem die Verkäuferin nach. „Für 120 Francs bekommen Sie den Kragen als Ausnahme.“ — Ach nein, ich danke, ich brauche die Spitzen wirklich nicht! — „So nehmen Sie doch für 100 Francs, Madame, wir brauchen Geld und haben noch gar kein Geschäft gemacht.“ So kommt man zu Spitzen, man weiss nicht wie! Denn nun muss man sie wohl oder übel nehmen. Und dabei kommt einem der fatale Gedanke: Hat man nun wirklich billig gekauft oder hat man nicht doch noch zu viel bezahlt?

Was sieht man hier alles an Spitzen! Am meisten vertreten sind die echten Brüsseler Spitzen, wobei jeder Stich mit der Hand gemacht ist. Sie werden bis zu 100 Francs per Meter verkauft. Die „dentelles de Bruges“ sind viel weniger wertvoll. Es

sind auch Handarbeiten, einzelne Teile der Spitzen werden auf einem Kissen gemacht, in der Art wie die Schweizer Spitzen geklöppelt und sehr oft mit dem point de Bruxelles verbunden. Man kann hier die schönsten von 30 bis 50 Francs per Meter haben. Diese beiden Arten variieren in unzähligen Ausführungen und werden zu allen möglichen Dingen verwendet: zu Einsätzen, Cravatten, für Handschuhe, Schirme, Taschentücher und was der Dinge mehr sind, die ein Frauenherz entzücken. Freilich die schönsten Brüsseler Spitzen sieht man im Museum zu Brügge. Da sind Herrlichkeiten vorhanden, von denen der Meter 14,000 Francs kostet. Es sind jetzt 3 Meter verkauft worden. Eine Arbeiterin brauchte einst 10 Jahre emsiger Arbeit, um einen Meter dieser kostbaren Spitzen anzufertigen. Heutzutage kann man sie nicht mehr herstellen.

Diese Spitzenmärkte sind bald hier, bald dort. Morgen ist er in unserm Bade, und wer heute noch unschlüssig mit dem Einkauf zauderte, der wird morgen mit umso heftigerer Begier womöglich noch billiger einkaufen. Denn die Preise auf diesen Märkten sind Phantasiepreise. Sie richten sich nach der Kauffähigkeit des Publikums und nach der Eleganz des Bades. Natürlich sind die Preise in Ostende entsprechend höher, was aber nicht ausschliesst, dass man in den dortigen Geschäften manchmal solider kauft, als auf dem Markte. In diesem Weltbad sind alle fremdländischen Spitzen vertreten — französische, italienische, englische, spanische — und alle finden sie Absatz. Die Händler machen keinen geringen Profit dabei. Ein Herr kaufte einer Dame Spitzen für 60,000 Fres. Nach einigen Tagen kehrt die Dame in den Laden zurück, sie sei in grosser Geldverlegenheit und ob sie die Spitzen zurückgeben könne. Man nahm sie ihr für 35,000 Francs ab, womit die Dame ganz einverstanden war und seelenvergnügt mit ihrem gefüllten Portemonnaie abzog. Nach einer Woche jedoch kehrte die Schöne mit ihrem Herrn in das Geschäft zurück und liess sich die Spitzen zum zweiten Mal für 60,000 Francs schenken. Freilich war es diesmal ein anderer Herr, der die 60,000 Francs bezahlte.

Gelegentlich des Spitzenmarktes werden auch andere Sachen eingekauft, die man zum Teil spottbillig haben kann. Die Billigkeit übt natürlich, wie immer, einen unwiderstehlichen Reiz auf die deutsche Hausfrau aus. Sie sieht da wieder, wie die Zölle viele Artikel verteuern und wie sehr die Wirtschaftlichkeit der Familie durch den Zolltarif beeinflusst wird.

Ist der Markt zu Ende, dann kommen die verzückten Käuferinnen wieder allmählig zu Besinnung; manchmal dauert es freilich etwas lange. Man erinnert

sich an den Herrn Gemahl, der immer noch krampfhaft das sichtlich zusammengeschrumpfte Portemonnaie mit der Rechten umklammert. Auch er kommt jetzt zu seinem Rechte; denn der magere Rest der Barschaft reicht immer noch aus, um am Strande seefrische Austern zu schlürfen und wohl auch ein Gläschen dazu zu trinken. Nachher werden die Sachen fein säuberlich verpackt und in die Koffer verteilt. Natürlich müssen Spitzen an der Grenze verzollt werden. Aber wer kennt die Schliche und Tücken der weiblichen Gemüts? Man könnte nicht darauf schwören, dass der Zollbeamte an der Grenze bei der Gepäckrevision alle Einkäufe der flandrischen Spitzenmärkte zu Gesicht bekommt.

Krankenkassen.

Ueber diese Institutionen, deren Ausbau durch das am 20. Mai 1900 mit grossem Mehr verworfene Versicherungsgesetz einigermassen in Frage gestellt worden war, veröffentlichte kürzlich die „Neue Zürcher Zeitung“ folgende interessante Mitteilungen:

„Ein von den grossen Krankenkassen in Zürich eingesetztes Komitee hat bei den schweizerischen Krankenkassen eine Enquete über die Wiederaufnahme der Krankenversicherung veranstaltet. Der Fragestellung wurde das Projekt des verstorbenen Staatsschreibers Heinrich Stüssi zu Grunde gelegt, dessen Hauptbestimmungen darin gipfeln, es habe der Bund die Arznung (Heilmittel und Arztkosten) zu leisten, wogegen die Krankenkassen für Aufbringung des Krankengeldes zu sorgen hätten; der Bund müsste seiner Aufgabe in der Weise nachkommen, dass er jedem Kanton auf je 2000 Einwohner 5000 Fr. per Jahr ausrichten würde, sofern der Kanton sich verpflichtet, allen seinen Einwohnern unentgeltlich ärztliche Besorgung und die nötigen Heilmittel zur Verfügung zu stellen.

Die Umfrage wurde von 418 Verbänden beantwortet und ist dabei interessantes Material zu Tage gefördert worden; wir behalten uns vor, bei anderer Gelegenheit auf Einzelheiten zurückzukommen und möchten hier nur noch die Schlussbemerkungen des Komitees zum Ergebnis der Enquete wiedergeben.

„1. Die wichtige Verwerfung des Versicherungsgesetzes vom 20. Mai 1900 in weiten Kreisen der Bevölkerung hat sehr deprimierend gewirkt, doch hat eine überwiegend grosse Zahl von Krankenkassen und wohl auch die Gesamtbevölkerung den Mut noch nicht verloren und ist bereit, mitzuwirken, das Versicherungswerk auf neuem Fundament in anderer, dem Volk angenehmerer Gestalt aufzubauen;

2. es erscheint ratsam, das neue Werk so zu gestalten, dass die dafür zu verwendenden Bundesgelder unter Umständen allen Einwohnern, nicht nur einer bestimmten Klasse, zu gute kommen können, und dass namentlich diejenigen davon nicht ausgeschlossen werden, die der Hülfe am allerehesten bedürfen;

3. der Erlass der wesentlichsten Vorschriften soll nicht dem Belieben der verschiedenen Kantone überlassen werden, sondern durch ein Bundesgesetz für alle Kantone und deren Einwohner gleich geschehen;

4. das Institut der Staatsärzte stösst noch auf sehr viel Misstrauen und auf Vorurteile und herrschen überhaupt über die Idee der unentgeltlichen Arznung in der Bevölkerung noch sehr unklare Vorstellungen;

5. Bezüglich der Versicherung auf Krankengeld könnte nur ein beschränktes Obligatorium auf Annahme rechnen und zwar nur dann, wenn die Bundessubvention den verschiedenen Versicherungsklassen zufließen würde, und das Obligatorium nur auf Leute mit höchstens 3000 Fr. Einkommen ausgedehnt und statt einer Versicherung nach Lohnklassen nur ein Minimum von Krankengeld vorgeschrieben würde;

ferner dürfte ein Minimum der Unterstützungsdauer nicht zu hoch, höchstens auf sechs Monate angesetzt werden und sollte es den einzelnen Klassen natürlich freistehen, diese Zeit nach Gutfinden zu verlängern; bezüglich der Freizügigkeit und der Einführung von Schiedsgerichten wäre sehr vorsichtig vorzugehen, um allen Einwendungen begegnen zu können; der Gewährung von besonderen Vorteilen an die Krankenkassen würde sich dagegen wohl keine ernsthafte Opposition entgegensetzen;

6. wenn überhaupt das Versicherungswesen einer gesetzlichen Regelung unterzogen werden soll, so muss vorerst nur mit der Krankenversicherung begonnen, die Frage der Unfallversicherung dagegen noch unberührt gelassen werden.“

Das Zürcher Komitee der Krankenkassen beruft auf den 12. Oktober d. J. in Olten eine allgemeine Delegiertenversammlung schweizerischer Krankenkassen mit folgender Tagesordnung.

1. Unentgeltliche Arznung oder Subvention der Krankenkassen?

2. Obligatorium der Krankengeld-Versicherung oder nicht?

Im Anschluss an das Vorhergehende sei noch kurz über das Jahresergebnis einer der bestorganisierten privaten Krankenkassen eines grossen Fabrikbetriebes das Wesentlichste mitgeteilt. Herr R. Schwarzenbach-Zeuner in Thalweil hatte seiner Zeit in der N. Z. Z. die Erklärung abgegeben, im Falle der Verwerfung der Eidgenössischen Kranken- und Unfallversicherung seine Arbeiter auf seine Kosten zahnärztlich behandeln zu lassen; auf Wunsch der Arbeiterschaft wurde jedoch der in Aussicht genommene Betrag der Krankenkasse der Firma zugewandt unter der Bedingung, dass daraus die Arzt- und Apothekerrechnungen zu bezahlen seien, damit den Patienten das Unterstützungsgeld ungeschmälert zukomme. Wie nun aus dem Rechnungsabschluss der Krankenkasse der Firma ersichtlich ist, hat der von Hrn. Schwarzenbach bewilligte jährliche Beitrag von 7500 Fr. trotz verhältnismässig hoher Krankheitsfrequenz, die Arzt- und Apothekerrechnungen hinlänglich gedeckt. Die Patienten bezogen somit das volle Krankengeld von 2 Fr. 40 für erwachsene Arbeiter (I. Klasse), 1 Fr. 60 für erwachsene Arbeiterinnen (II. Klasse) und 1 Fr. 10 für