

Objektyp: **Advertising**

Zeitschrift: **Mitteilungen über Textilindustrie : schweizerische Fachschrift für die gesamte Textilindustrie**

Band (Jahr): **12 (1905)**

Heft 14

PDF erstellt am: **21.07.2024**

### **Nutzungsbedingungen**

Die ETH-Bibliothek ist Anbieterin der digitalisierten Zeitschriften. Sie besitzt keine Urheberrechte an den Inhalten der Zeitschriften. Die Rechte liegen in der Regel bei den Herausgebern. Die auf der Plattform e-periodica veröffentlichten Dokumente stehen für nicht-kommerzielle Zwecke in Lehre und Forschung sowie für die private Nutzung frei zur Verfügung. Einzelne Dateien oder Ausdrucke aus diesem Angebot können zusammen mit diesen Nutzungsbedingungen und den korrekten Herkunftsbezeichnungen weitergegeben werden. Das Veröffentlichen von Bildern in Print- und Online-Publikationen ist nur mit vorheriger Genehmigung der Rechteinhaber erlaubt. Die systematische Speicherung von Teilen des elektronischen Angebots auf anderen Servern bedarf ebenfalls des schriftlichen Einverständnisses der Rechteinhaber.

### **Haftungsausschluss**

Alle Angaben erfolgen ohne Gewähr für Vollständigkeit oder Richtigkeit. Es wird keine Haftung übernommen für Schäden durch die Verwendung von Informationen aus diesem Online-Angebot oder durch das Fehlen von Informationen. Dies gilt auch für Inhalte Dritter, die über dieses Angebot zugänglich sind.

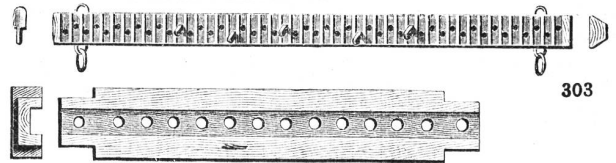
**Schweizer. Kaufmännischer Verein.**  
**Centralbureau für Stellenvermittlung, Zürich.**  
*Sihlstrasse 20. — Telephon 3235.*  
 für die Herren Prinzipale sind die Dienste des Bureau kostenfrei.  
**Neu gemeldete Vakanzen**  
 für mit der Seidenfabrikation vertraute Bewerber.

Wer eine Stelle sucht, muss die zur Anmeldung nötigen Drucksachen vom Schweiz. Kaufm. Verein verlangen. Bei der Einreichung der ausgefüllten Bewerbungspapiere haben die Nichtmitglieder Fr. 5.— sofort als Einschreibgebühr zu entrichten. Die Mitglieder des Vereins ehemaliger Seidenwebschüler haben keine Einschreibgebühr zu zahlen.

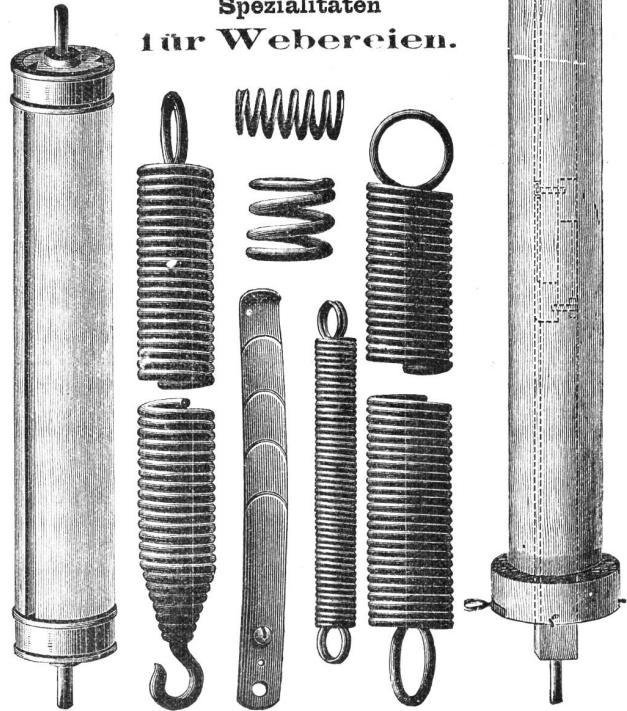
- F 319. — D. Schweiz. — Oele. — Junger Mann für Bureau und Spedition.
- F 320. — D. Schweiz. — Maschinenfabrik. — Junger Commis für Buchhaltung und Korrespondenz, Magazin und Spedition. Deutsch und Französisch.
- F 321. — D. Schweiz. — Wein-Import. — Junger Commis für Buchhaltung, Korrespondenz und sonstige Bureauarbeiten. Deutsch, Vorkenntnisse im Ital. und Franz.
- F 333. — Spanien. — Manufakturwaren. — Junger Commis. Deutsch und Französisch. Stenograph.
- F 334. — Italien. — Wein. — Tüchtiger Korrespondent. Deutsch, Französisch und Italienisch.
- F 335. — D. Schweiz. — Agentur und Kommission. — Jüngerer Comptoirist. Stenograph.
- F 336. — Frankreich. — Wein. — Tüchtiger Buchhalter. Deutsch und Französisch.
- F 337. — Peru. — Junger tüchtiger Commis aus guter Familie. Deutsch und Französisch und etwas Spanisch.
- F 338. — D. Schweiz. — Getreide. — Junger Mann für Bureau und Reise.
- F 339. — D. Schweiz. — Bank. — Tüchtiger Commis aus dem Bankfach. Deutsch und Französisch.
- F 340. — D. Schweiz. — Camionagegeschäft.
- F 343. — D. Schweiz. — Seidenstofffabrikation. — Junger branchekundiger Comptoirist.
- F 350. — D. Schweiz. — Seidenstoffweberei. — Tüchtiger, erfahrener Leiter.

Angebot und Nachfrage betreffend Stellen in der Seidenindustrie finden in diesem Blatt die zweckdienlichste Ausschreibung. Preis der einspaltigen Zeile 30 Cts.

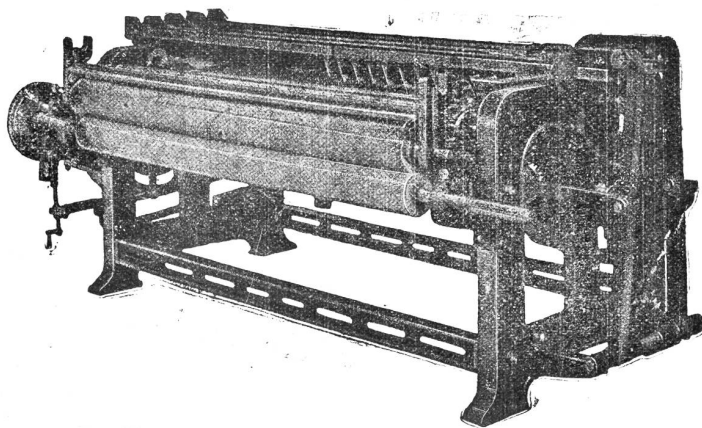
**Druckarbeiten** aller Art liefert prompt und billig die **Buchdruckerei Jean Frank, Zürich.**  
 — 8 Waldmannstrasse 8. —



**Gebrüder Baumann**  
**Mech. Werkstätte**  
**RÜTI**  
 (Zürich)  
**Spezialitäten**  
**für Webereien.**



**H. Simonin & Co., Appretur, Zürich V**



*Neue Reibmaschine gegen die Wille, gebaut mit Messerschiffen-System Simonin*

**Neueste Scheuermaschinen**

(„Systeme Simonin“)

322

für Seiden- u. Halbseidengewebe

konstruiert von der Maschinenfabrik vormals Caspar Honegger in Rüti, Kanton Zürich.

Patentiert in Deutschland, Frankreich, Italien, Oesterreich-Ungarn und in der Schweiz.

Referenzen in allen diesen Ländern.

Vertreter:

Für Deutschland: **G. Heilmann jgr.**, Ostwald 202, Krefeld. Telephon Nr. 1375.

Für Oesterreich-Ungarn: **Franz Schwarz**, Wasagasse 12, Wien IX/1.

Für Frankreich: **F. Suter**, 12, place Tolozan, Lyon.

Für Italien: **Enrico Schoch**, via Monte di Pietà, Milano.

**Gesucht**

451

in eine mechanische Weberei der Ostschweiz  
ein tüchtiger, solider Webermeister.

Offerten unter Chiffre S. Z. 451 an die Expedition.

**Webermeister**

450

gesucht in grössere Seidenweberei. Für **Jacquard-Stühle**,  
sowie für die **Glatt- und Wechselstühle** je einen tüchtigen,  
selbstständigen Meister; schöne sichere Stellen. Zä 9129

Offerten mit Zeugnisabschriften und Angabe bisheriger  
Tätigkeit unter Chiffre **Z. R. 6142** an **Rudolf Mosse, Zürich**.



# Holzspuhlen

## Julius Meyer

Gegründet 1869 **Baar (Kt. Zug)** Gegründet 1869

**80 Arbeiter**

**Seidenspulen jeder Art**  
**Weberzäppli**

in Buchs- und Mehlbaum.  
**Zettelbäume etc. etc.**

Grosses Lager  
in vor-  
gearbeiteten  
Hölzern.

**Jacquardmaschinen „Verdol“**

— Ersatz der Pappkarten durch endloses Papier. —

328

Diese Maschinen mit reduziertem  
Cylinder werden gebaut mit 112, 224,  
336, 448, 672, 896, 1008, 1344, 1792  
Platinen.

Die Uebertragung und spezielle  
Bauart gestatten ihre Anwendung auf  
mechan. Stühlen mit grösster Touren-  
zahl. Das System ermöglicht auf leichtem,  
freischwebendem Kartengang mehr  
als 20,000 Karten einzuhängen.

**D. R.-Pat. 81519.**

Goldene Medaille: Brüssel 1897.

**Grand Prix**

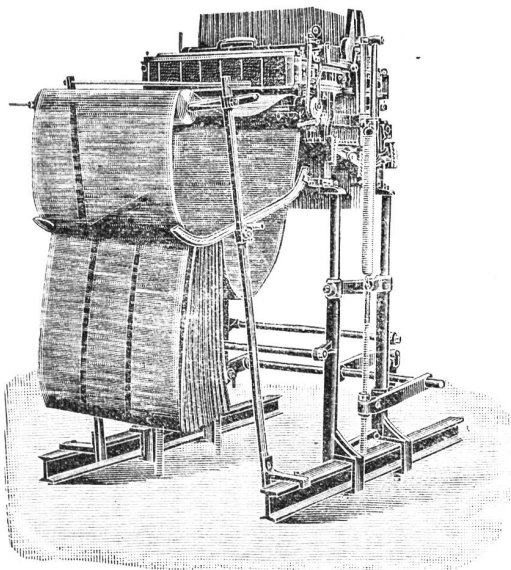
Weltausstellung Paris 1900.

**Vorteile.**

Ersparnis von circa 85 % auf den  
Preis der Pappe. Kein Schütren der  
Karten notwendig. Ersparnis von ca.  
50 % beim Schlagen und ca. 200 %  
beim Kopieren der Karten. Grosse  
Raumersparnis beim Lagern der Karten  
Vereinfachte Patronierung.

**Kartenschlägerei**

für alle Jacquardartikel.



**Automatische**  
**Kartenschlagmaschinen**  
mit 1344 Stempel. **D. R.-Pat. No. 103233.**  
**Kopiermaschinen**  
mit 1344 Stempel.

Société anonyme des  
**Mécaniques Verdol**  
**LYON**

Capital social: 1,200,000 Fr.  
Siège social et Ateliers de construction  
16, rue Dumont-d'Urville.

**Filialen:**  
Roubaix, 16, Rue des Arts.  
**Zürich**, Zeltweg 64, Kr. V, Hottingen.  
Elberfeld, 17 Auerstrasse.  
Como, 6 via Lucini.  
St. Etienne, 11 rue de la Bourse.  
Paterson (N.-J.), Hamill mill cor Market  
and Mill streets.

**Kartenschlägereien:**  
Chemnitz, Fr. Luderer, Zwickauerstr. 95.  
Krefeld, Hess & Flegel, Luisenstrasse.  
Mähr. Schönberg, Martin Dressler.  
Moscou, J. Naef-Taganka, gran Pa-  
krowski Péreulok, maison Kalesine.

**Vertretung für die Schweiz A. Delacourt, Zeltweg 64, Zürich V.**

Lieferung von Spezial-Verdolphpapier, beste Qualität, gegen Witterungseinflüsse unempfindlich.

# Firmen-Anzeiger.

Insertionspreis: pro Jahr Fr. 20.—; pro Halbjahr Fr. 12.—.

Man bittet, im bedarfsfalle unsere Inserenten zu berücksichtigen!

<p><b>Kaeser &amp; Schelling</b> Metropol, Fraumünsterstr. 14 — ZÜRICH — Telephon 6397 Industr. Zeichnungsatelier für Weberei und Druckerei Entwürfe und Patronen für Jacquard- und Schaftgewebe.</p>	<p>Anfertigung aller Arten * Webeblätter * <b>Robert RICHTER, Zürich V.</b> —* Gegründet 1881. *—</p>
<p><b>Webgeschirre</b> —* Lyoner- und Zürcherfassung, glatt und Lucken. *— Maillons und Gazegeschirre. Gebr. Suter, Aesch b. Birmensdorf.</p>	<p><i>Johannes Meyer, Zürich</i> Bestrenommiertes Etablissement für Seiden-Färberei.</p>
<p><i>J. Baumann &amp; Dr. A. Müller</i> ZÜRICH II —* Seidenfärberei. *—</p>	<p><b>Hs. VATERLAUS</b> Dufourstrasse 71 — ZÜRICH V — Telephon 6486 DESSINS INDUSTRIELS MISE-EN-CARTES</p>
<p><b>Weberschnüre</b> für Hand- u. Maschinenstühle <b>Kartenbindschnüre</b> aus Baumwolle, imprägniert <b>Spannseile</b> für Webstühle etc.</p> <p><b>D. Denzler, Seiler, Zürich</b> Sonnenquai 12 — Schweizergasse 4 Für mechan. Betriebe: Draht- und Hanfseile für Transmissionen etc. Selfactorleinen jeder Art. Bindschnüre und Seilerwaren.</p>	<p><b>Heinrich Blank, Uster</b> Maschinenfabrik Transmissionen und Doppelhub-Jacquards.</p>
<p><b>A. Jucker</b> Nachf. v. Jucker-Wegmann Zürich Papierhandlung en gros. Spezialität in sämtl. Papieren u. Cartons für die Seidenstoff-Fabrikation Bestassortiertes Lager in Chemisen-, Weber-, Zettel- und Einlage-Cartons, Umschlag Einleg- und Seidenpapieren u. s. w. —* Muster und Preise zu Diensten. *—</p>	<p><b>Internationales Patentbureau</b> <b>CARL MÜLLER</b> Zürich II Bleicherweg 13 — Telephon Nr. 2955. — Telegramm-Adresse: Patentschutz. Registrierung von Fabrikmarken, Mastern u. Modellen. Referenzen zu Diensten.</p>
<p><b>OBERHOLZER &amp; BUSCH, Zürich</b> Technisches Bureau für Textil-Industrie, Weberei und Agentur. andere technische Artikel. Kommission. Vertretung für die Schweiz der Gummi-, Guttapercha- und Asbestwarenfabrik Carl A. Schultz, Dresden-A. „Facit“ Universalplatte Unerreichtes Dichtungsmaterial Vertretung für die Schweiz der rauchlosen Feuerungsanlagen von Ganz &amp; Co. in Wien u. Leobersdorf. Prospekte und ausführliche Broschüren zu Diensten.</p>	<p><b>E. Steiner-Erzinger, Zürich V</b> Agenturen für Rohseiden-, Seiden- und Baumwollfärberei Vertretung des Stickereiapparates Systeme Veyron und sämtlicher Hilfs- und Vorbereitungsmaschinen für mech. Weberei von Gerh. Herbst, Krefeld.</p>

## OBERHOLZER & BUSCH, Zürich

Technisches Bureau für Textil-Industrie, Weberei und  
Agentur. andere technische Artikel. Kommission.

Vertretung für die Schweiz

der Gummi-, Guttapercha- und Asbestwarenfabrik  
Carl A. Schultz, Dresden-A.

„Facit“ Universalplatte Unerreichtes Dichtungsmaterial

Vertretung für die Schweiz

der rauchlosen Feuerungsanlagen

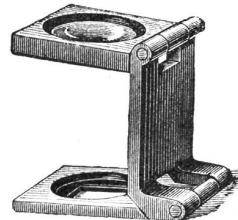
von Ganz & Co. in Wien u. Leobersdorf.

Prospekte und ausführliche Broschüren zu Diensten.

## J. Jäggli, Optiker, Zürich

Poststrasse 1 \* Fraumünsterstr. 29

Telephon 1587.



in allen Maassen.

**Fadenzähler**  
**Maassstäbe**  
**Bandmaasse**  
**Zählnadeln**

Nur prima Qualität.

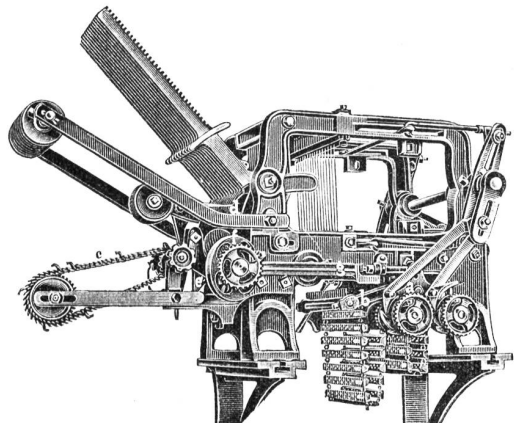
# Schelling & Stäubli, Horgen-Zürich

Filialen: *Lyon, Sandau (Böhm. Leipa) und Augsburg.*

Goldene Medaillen: Zürich 1894, Como 1899, Horitz 1903, St. Etienne 1904.

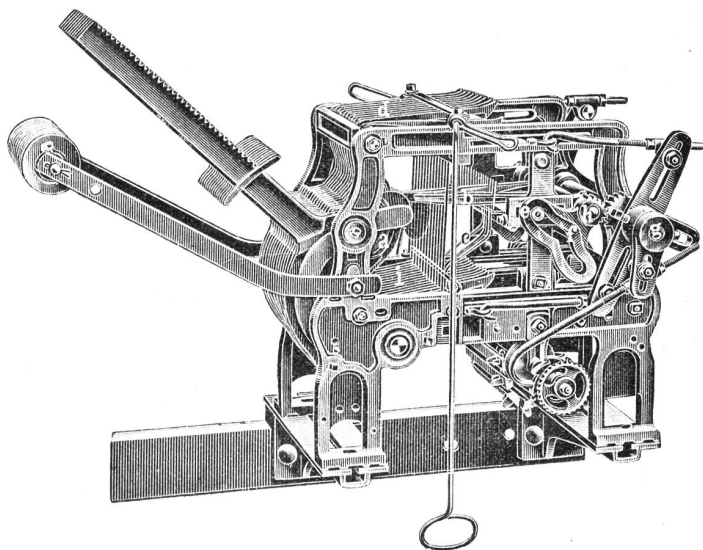
**Spezialität: Schaftmaschinen**  
für alle Gewebegattungen.

301 b

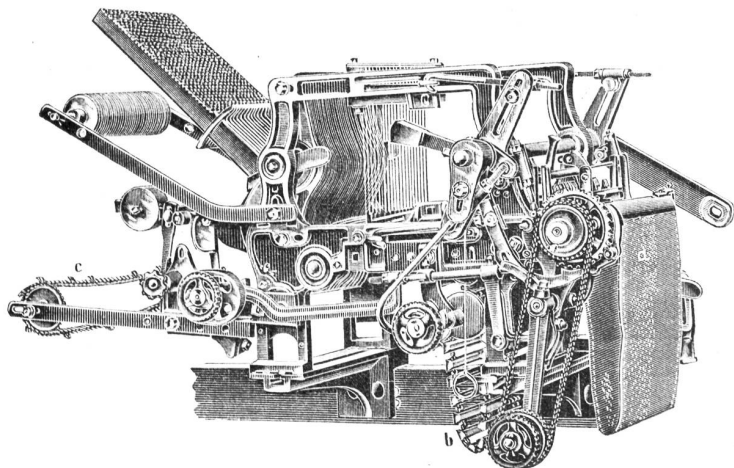


## 2 cylindrige Schaftmaschine

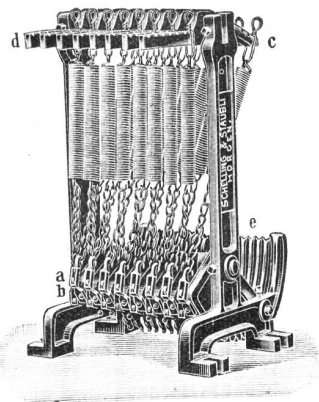
mit automatischem Bindungswechsel für abgepasste Gewebe. — Bedeutende Kartenersparnis, grosse Einfachheit und bequeme Handhabung. — Möglichkeit, nach beliebigen, geraden oder ungeraden Schusszahlen die Figuren abzubinden. — Je nach den Bindungen drehen die Cylinder zusammen oder unabhängig von einander.



Zweckmässigste Maschine für sämtliche Dreherstoffe und carrierte Gewebe mit Taffet- (Leinwand) Grund.



Schaftmaschine mit Papierdessin-Cylinder und Holzkarten-Cylinder, automatische Umschaltung beider Cylinder, zweckmässig für **Servietten- und Foulardfabrikation** etc.



## Federzugregister

von 8 bis 32 Flügel. — Grosse Kraftersparnis. — Regelmässige, stossfreie Bewegung des Webstuhles. — Keine Abnützung.

→ ← **Kataloge franko und gratis.** → ←