

Schützensauswechslung

Autor(en): **Schroers, Hermann**

Objektyp: **Article**

Zeitschrift: **Mitteilungen über Textilindustrie : schweizerische Fachschrift für die gesamte Textilindustrie**

Band (Jahr): **13 (1906)**

Heft 16

PDF erstellt am: **21.07.2024**

Persistenter Link: <https://doi.org/10.5169/seals-629420>

Nutzungsbedingungen

Die ETH-Bibliothek ist Anbieterin der digitalisierten Zeitschriften. Sie besitzt keine Urheberrechte an den Inhalten der Zeitschriften. Die Rechte liegen in der Regel bei den Herausgebern.

Die auf der Plattform e-periodica veröffentlichten Dokumente stehen für nicht-kommerzielle Zwecke in Lehre und Forschung sowie für die private Nutzung frei zur Verfügung. Einzelne Dateien oder Ausdrucke aus diesem Angebot können zusammen mit diesen Nutzungsbedingungen und den korrekten Herkunftsbezeichnungen weitergegeben werden.

Das Veröffentlichen von Bildern in Print- und Online-Publikationen ist nur mit vorheriger Genehmigung der Rechteinhaber erlaubt. Die systematische Speicherung von Teilen des elektronischen Angebots auf anderen Servern bedarf ebenfalls des schriftlichen Einverständnisses der Rechteinhaber.

Haftungsausschluss

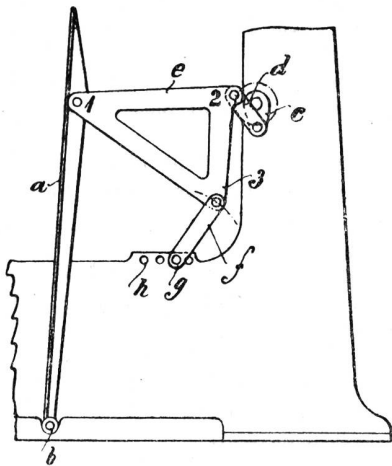
Alle Angaben erfolgen ohne Gewähr für Vollständigkeit oder Richtigkeit. Es wird keine Haftung übernommen für Schäden durch die Verwendung von Informationen aus diesem Online-Angebot oder durch das Fehlen von Informationen. Dies gilt auch für Inhalte Dritter, die über dieses Angebot zugänglich sind.

Patentangelegenheiten und Neuerungen.

Ladenantrieb.

Von Conze & Colsmann in Langenberg.

Diese unter Nr. 165,164 in Deutschland patentierte Antriebsvorrichtung hat den Zweck, eine Einstellung der die Ladenbewegung vermittelnden Teile zu ermöglichen, damit die Bewegung nach Bedarf geregelt werden könne. Wie aus der Skizze zu ersehen ist, wird auch hier zwischen die Kurbel *c* und den Stossarm *e* die übliche kurze Kurbelstange *d* eingeschaltet. Neu ist an der Vorrichtung, dass anstatt des Stossarmes ein starres Dreieck *e* angewendet wird,



das mit einem Ende bei 1 mit der bei *b* drehbar gelagerten Ladenschwinge *a* gelenkig verbunden ist und bei dem anderen Ende 2 mit der kurzen Kurbelstange *d*. Die dritte, nach abwärts gerichtete Ecke 3 ist mit einer Stange *f* gleichfalls gelenkig verbunden, die bei *g* im Ge-

stellpunkt hat. Dieser Drehpunkt kann nach Bedarf verlegt werden, indem man den Drehbolzen der Stange *f* in einem der Löcher *h* anbringt. Das Verlegen des Stützpunktes *g* hat eine Aenderung der Ladenbewegung zur Folge. Der Patentnehmer meint, dass man den Stützpunkt von *f* auch an einem Hebel anbringen könnte, der etwa mittels einer Kurvenscheibe bewegt wird, damit er während der Ladenschwingung zweckentsprechend verlegt werden könnte.

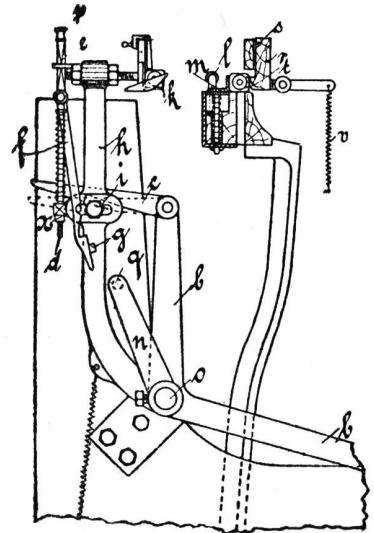
Schützensauswechslung.

Von Hermann Schroers, Krefeld.

Bei dieser Vorrichtung, D. R.-P. Nr. 164,093, wird der anstatt des Schützens mit abgelaufener Spule in den Kasten zu befördernde neue Schützen auf einen an der Seite des Gestelles angeordneten Zubringer gelegt und während des Ganges des Webstuhles von vorn in den Kasten gedrückt, wobei der alte Schützen ein Ausschwingen der Kastenrückwand verursacht und durch die so entstehende Oeffnung hinausgestossen wird. In der Abbildung stellt *b* einen Hebel dar, der von einem Exzenter aus bewegt wird, und der seinen Drehpunkt bei *o* hat. Der Hebel *b* bewegt einen

Hebel *c* hin und her, der durch eine verstellbare Schraube *d* und durch ein mit der Stange *e* verbundenes Querstück zu einer bestimmten Bewegung gezwungen wird. Drückt man durch einen Druck auf den Knopf *p* die Stange *e* nieder, so wird der an ihr befestigte und unter dem Einflusse einer

Feder stehende Haken *f* unter den Anschlag *g* gelangen. Der Haken *c* sinkt und greift hinter den am Arme *h* des Schützenträgers angebrachten Stift *i* ein. Dieser Arm wird somit vom



Haken *c* mitgenommen und der Schützenträger gegen den Schützenkasten gedrängt, wobei seine Ansätze *k* auf die Rollen *l* der Kasten-

vorderwand *m* gelangen und diese in eine in der Lade vorgesehene Aussparung herabdrücken. Der neue Schützen drängt den alten gegen die federnde, bei *s* drehbare Hinterwand *r*, diese gibt nach und der alte Schützen gelangt durch die Oeffnung nach aussen. Sobald die Ansätze *k* über die Rollen *l* hinweg sind, hebt sich unter dem Einflusse einer Feder die Vorderwand wieder und der Schützen wird festgehalten. Mit *t* ist eine Verstärkung der Hinterwand bezeichnet, die im Vereine mit *m* dem Schützen beim Gange des Webstuhles Halt verleiht. Der Arm *h* geht nach dem Auswechseln des Schützens wieder zurück. Durch Anstossen an eine Rolle *q* hakt sich *f* aus, die Stange *e* schnell in die Höhe und die Verbindung zwischen *c* und *h* ist gelöst. Die Ansätze *k* gleiten beim Rückgange nicht über die Rollen, sondern sie gehen unterhalb von ihnen zurück.

Wie schon erwähnt wurde, muss die Auswechslung des Schützens durch einen Druck auf den Knopf *p* eingeleitet werden, wobei aber der Webstuhl nicht abgestellt werden muss. Bei der beschriebenen Ausführung handelt es sich somit nicht um eine völlig selbsttätige Auswechslung.

Verband der Seidenfärbereien.

Anschliessend an die Erörterungen in der letzten Nummer der „Mitteilungen“ wird uns noch geschrieben:

Es liess sich voraussehen, dass die deutsche Seidenweberei zu dem Vorgehen der Färber Stellung nehmen werde. Die Regulierung der Zahlungsbedingungen musste zwar von der Fabrik nur begrüsst werden, war diese doch selbst in dieser Beziehung mit gutem Beispiel voran-