

# Das Ausfasern der gefärbten Seiden

Autor(en): **[s.n.]**

Objektyp: **Article**

Zeitschrift: **Mitteilungen über Textilindustrie : schweizerische Fachschrift für die gesamte Textilindustrie**

Band (Jahr): **13 (1906)**

Heft 8

PDF erstellt am: **21.07.2024**

Persistenter Link: <https://doi.org/10.5169/seals-628648>

## **Nutzungsbedingungen**

Die ETH-Bibliothek ist Anbieterin der digitalisierten Zeitschriften. Sie besitzt keine Urheberrechte an den Inhalten der Zeitschriften. Die Rechte liegen in der Regel bei den Herausgebern.

Die auf der Plattform e-periodica veröffentlichten Dokumente stehen für nicht-kommerzielle Zwecke in Lehre und Forschung sowie für die private Nutzung frei zur Verfügung. Einzelne Dateien oder Ausdrucke aus diesem Angebot können zusammen mit diesen Nutzungsbedingungen und den korrekten Herkunftsbezeichnungen weitergegeben werden.

Das Veröffentlichen von Bildern in Print- und Online-Publikationen ist nur mit vorheriger Genehmigung der Rechteinhaber erlaubt. Die systematische Speicherung von Teilen des elektronischen Angebots auf anderen Servern bedarf ebenfalls des schriftlichen Einverständnisses der Rechteinhaber.

## **Haftungsausschluss**

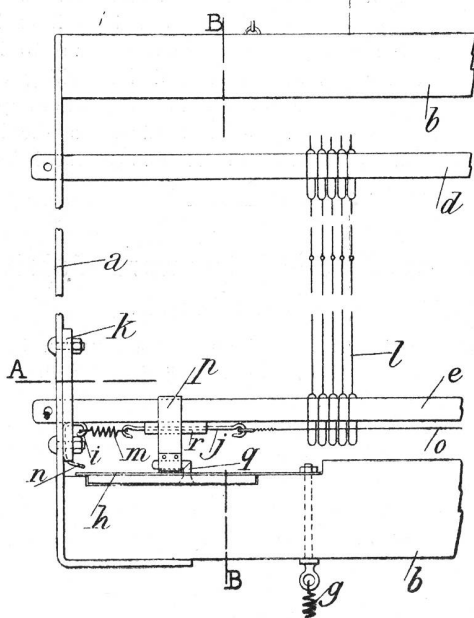
Alle Angaben erfolgen ohne Gewähr für Vollständigkeit oder Richtigkeit. Es wird keine Haftung übernommen für Schäden durch die Verwendung von Informationen aus diesem Online-Angebot oder durch das Fehlen von Informationen. Dies gilt auch für Inhalte Dritter, die über dieses Angebot zugänglich sind.

## Patentangelegenheiten und Neuerungen.

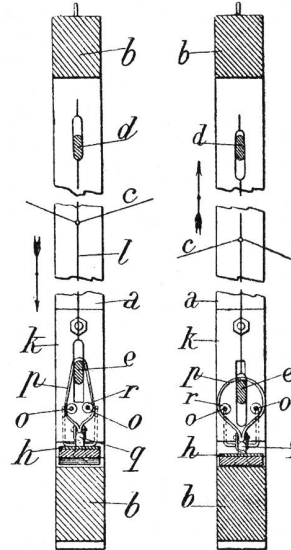
### Kettenfadenwächter.

Von Josef Chainé in Lyon.

Dieser Kettenfadenwächter gehört zu jener Art von Vorrichtungen, bei denen die Drahtlitzen selbst zur Herstellung des Kontaktes einer elektrischen Leitung verwendet werden. Eine ähnliche Vorrichtung ist z. B. der bekannte Kettenfadenwächter nach dem Patent Pick. Die hier in zwei Skizzen dargestellte Neuerung unterscheidet sich von den bekannten Fadenwächtern dieser Art durch die Anordnung von zwei Kontaktdrähten unterhalb der Litzen anstatt eines Drahtes. Ferner ist daran neu, dass die zwei Kontaktdrähte beim Senken des Schaftes durch eine Schleife einander genähert werden, wodurch es den bei Fadenbruch herabfallenden Litzen ermöglicht wird, mit beiden Drähten in Berührung zu kommen und durch den Kontaktschluss die Ausrückvorrichtung des Webstuhles



zu betätigen. In den Skizzen sind die Schaftstäbe mit *b* bezeichnet, *a* stellen Metallschienen dar, welche die Litzenschiene *d* und *e* tragen, *c* sind die Kettenfäden und *l* die Drahtlitzen. Die beiden Kontaktdrähte *o* sind unterhalb der unteren Litzenschiene, so befestigt, dass sie sich beim Senken des Schaftes einander nähern, beim Heben aber von einander entfernen. Die Enden der Drähte *o* sind in dem einen Haken der Doppelhacken *j* eingehängt. Diese Doppelhacken sind durch Isolierrohre *r* geführt und ihr anderes Ende ist an Federn *m* befestigt, die durch Haken *i* an den Schienen *a* befestigt sind. Mit *k*, *k*<sup>1</sup> sind Isolierplatten bezeichnet, die zwischen *a* und *i* angeordnet sind.



Das freie Ende der Haken *i* kann mit einer Blattfeder *h* in Berührung kommen, die mit der Stromleitung *g* ein Verbindung steht. An der Feder *h* ist ein Haken *g*, *g*<sup>1</sup> angebracht, der eine Lederschleife *p*, *p*<sup>1</sup> trägt. Diese Schleife umgreift somit die beiden Drähte *o* und die Schiene *e*. Die Stromleitung *g* ist mit der Feder *h*, die Leitung *g*<sup>1</sup> mit der Schiene *a* verbunden. Die Schleifen *p*, *p*<sup>1</sup> sind, wenn der Schaft nach oben geht, locker und die unteren Schleifen der Litzen können zwischen beiden Drähten *o* hindurch, ohne sie zu berühren.

Wenn der Schaft nach abwärts geht, so werden die Litzen und die Schiene *e* durch die Kettenfäden angehoben, wodurch die Schleifen *p*, *p*<sup>1</sup> gespannt und die Drähte *o* einander genähert werden. Gleichzeitig wird auch die Berührung der Feder *h* und der Enden *n*, der Haken *i* bewerkstelligt. Ist irgend ein Kettenfaden gerissen, so fällt seine Drahtlitze auf die beiden Drähte *o* auf, der Stromkreis wird geschlossen und die Abstellvorrichtung gelangt zur Wirkung.

### Das Ausfasern der gefärbten Seiden.

Aus dem Laboratorium für Versuche auf Seide in Mailand wurde eine Schrift veröffentlicht, die die Frucht einer eingehenden und emsigen Arbeit des Prof. G. Gianoli ist, unterstützt von den Chemikern Dr. Colombo und Baroni, von einer speziellen Kommission überwacht, sowie vom Direktor der Gesellschaft Anonima Cooperativa Stagonatura, Herrn G. Curti.

Die „Brünner Monatsschrift für Textilindustrie“ bringt hieraus folgenden Auszug:

Schon vor 10 Jahren beklagte man einen Uebelstand, welcher bei Seidengespinnsten nach dem Färben oft auftritt. Dieser Uebelstand besteht in kleinen Punkten, gebildet von mikroskopischen Knäueln oder Flöckchen sehr feiner Fasern, die sprungweise zerstreut sind, von lichter Farbe scheinen als das Gespinnst oder das Gewebe, auf welchem sie sich gebildet haben. Diese Flöckchen hindern sehr die textilen Operationen und sind der Grund zu öfterem Fadenbruch in dem Momente, als der Faden den

Kamm passiert, stören den Glanz des Stoffes und drücken den Preis des Stoffes merklich herab.

Der Grund und die Natur dieser Flöckchen wurde zuerst feinsten Körnchen atmosphärischem Pulver zugeschrieben, aber die Praktiker überzeugten sich später, dass das Vorkommen derselben in sehr verschiedenen Ursachen bestehe. In der Folgezeit wurden die verschiedensten Hypothesen angenommen. Einige hielten sie für Webefehler, andere für ein Schimmelprodukt u. s. w.

Später, nach weiteren Untersuchungen dieses Uebelstandes auf die Komposition und nachdem man die Art, wie sich diese Flöckchen bildeten, betrachtete, resultierte, dass sie aus höchst feinen Fäserchen gebildet werden, deren Durchmesser oft kleiner als 1·10 ist.

Diese verwirrten Fäden wurden von Praktikern als Flöckchen qualifiziert und da dieselben ebenfalls aus Fibroni bestehen, wurden die gefärbten Materialien durch mikroskopische Prüfungen untersucht und die dünnsten Stellen traten lichter hervor. Aus gleichem Grunde erscheint das Pulver einer gefärbten Glasplatte weiss, das von schwarzem Marmor grau und analog dem Gesagten, fällt der Schaum einer gefärbten Flüssigkeit immer weniger intensiv aus, als die Flüssigkeit selbst ist.

Die Autoren dieser Schrift kamen nach vielen Versuchen auf folgende Beschlüsse:

1. Dass alle Seiden, bessere oder mindere, einem Zerfasern ausgesetzt sind, und dass diese Flöckchen nicht nur in der italienischen Seidenkultur, sondern überall vorkommen.

2. Dass es von der Mischung des Seidenraupensamens abhängt, dass man ferner der Struktur der Seide Rechnung tragen muss, und diejenigen Rassen auszuscheiden hat, deren Seiden sich leicht zerfasern.

3. Dass die Fabrikanten der Stoffe sich eines Mittels von verschiedenen Versuchen vergewissern müssen, bevor sie eine Qualität erwerben, und ob die ausgesuchte Seide für den Konfektionsartikel passend ist, ferner muss man darauf Rücksicht nehmen, ob sich ein Anlass zum Zerfasern der Seide bietet.

4. Dass den Färbern die Pflicht erwächst, dass sie den verschiedensten Widerständen der Fasern gemäss die Behandlung einzurichten haben, welcher sie sich beim Entgummieren und Färben unterziehen müssten, und ferner die Art, um den Glanz des Fadens und des Gewebes zu erhalten, derart zu ändern, dass dadurch der Seide kein Anlass zum Zerfasern gegeben wird.

### Zollwesen der Vereinigten Staaten von Amerika.

Infolge der provisorischen Verständigung mit Deutschland sollen im amerikanischen Verzollungsverfahren nachstehende Erleichterungen eingeführt werden, die allen Staaten gegenüber Anwendung finden:

1. Die Fakturen zu Sendungen nach den Vereinigten Staaten können den amerikanischen Konsuln des Bezirks, in dem die Waren gekauft oder in dem sie erstellt worden sind, zur Legalisation vorgelegt werden; jedoch sollen die Konsularbeamten in der Regel nicht die persönliche Anwesenheit des Verkäufers, Fabrikanten

oder eines Vertreters verlangen, sondern auch diejenigen Fakturen legalisieren, die ihnen durch die Post oder durch einen Boten übermittelt werden.

2. Für die Ermittlung des Marktwertes der Waren haben die amerikanischen Konsuln und Spezialagenten in erster Linie die offiziellen Handelskammern und andern Handelsorganisationen ihres Bezirks zu Rate zu ziehen.

3. Im Falle von Neueinschätzungen bei Rekursen vor der Kommission der drei Generalappraiser sollen die Verhandlungen öffentlich und in Anwesenheit des Importeurs oder seines Vertreters stattfinden, wenn immer nach dem Ermessen dieser Kommission das allgemeine Interesse dies ohne Schaden zulässt.

4. Der Sekretär des Schatzamts erklärt sich bereit, dem Kongress die folgenden Abänderungen des Zollverwaltungsgesetzes vom 10. Juni 1890 zur Annahme vorzulegen:

a) Konsignierte Waren werden hinsichtlich der Berechnung der Wertzunahme den verkauften gleichgestellt, d. h. der Eigentümer oder Empfänger verkaufter Waren darf bei der Einfuhr den in der Faktura angegebenen Kostenpreis oder Wert in dem Masse erhöhen, dass der Fakturawert dem effektiven Marktwert oder dem Engrosverkaufspreis solcher Waren zur Zeit der Ausfuhr nach den Vereinigten Staaten entspricht.

b) Minderbewertungen importierter Waren bis zu 5 Prozent des Marktwertes haben keinen Zuschlagszoll zur Folge. Bei Minderbewertungen bis zu 10 Prozent soll der Sekretär des Schatzamtes den Zuschlag erlassen dürfen, wenn durch die Kommission der Generalappraiser bezeugt wird, dass nach ihrem Dafürhalten die Minderbewertung ihren Grund in Meinungsverschiedenheiten oder Irrtum hat.

### Konvention zwischen Seidenwaren-Fabrikanten und Grossisten.

Die kürzlich stattgehabten Verhandlungen in Frankfurt am Main zwischen den Vorständen der beiden Vereinigungen haben in den Hauptpunkten zu einer Verständigung geführt.

Die Anträge der Grossisten, einige Artikel von der Konvention auszuschliessen, fanden für Satin de Chine, Gloria und Gloriosa über 100 Zentimeter breit Zustimmung, ebenso für Steppdecken, Levantines und Möbelstoffe. Steppdeckenatlasse bleiben in der Konvention einbegriffen.

Die Reklamationsfrist den Fabrikanten gegenüber für fehlerhafte Ware ist auf 14 Tage festgesetzt.

Die frühere Bestimmung, für nicht abgenommene Waren 10 pCt. zu berechnen, wurde aufgehoben und anderweitig kompensiert.

Ausländische Fabrikanten sollen nicht in die Fabrikanten-Vereinigung aufgenommen werden.

Hinsichtlich der Regulierungsfrage ist in der Hauptsache eine Respektfrist von 5 Tagen sowohl im Verkehr zwischen Fabrikanten und Grossisten als auch zwischen Grossisten und ihren Abnehmern angenommen worden.

Die scharfe Bestimmung, dass die Regulierung strikt am Verfalltage zu erfolgen habe, war in weiten Kreisen übel aufgefasst worden, und wenn auch eine Berechtigung