

Objektyp: **Issue**

Zeitschrift: **Mitteilungen über Textilindustrie : schweizerische Fachschrift für die gesamte Textilindustrie**

Band (Jahr): **15 (1908)**

Heft 8

PDF erstellt am: **21.07.2024**

Nutzungsbedingungen

Die ETH-Bibliothek ist Anbieterin der digitalisierten Zeitschriften. Sie besitzt keine Urheberrechte an den Inhalten der Zeitschriften. Die Rechte liegen in der Regel bei den Herausgebern. Die auf der Plattform e-periodica veröffentlichten Dokumente stehen für nicht-kommerzielle Zwecke in Lehre und Forschung sowie für die private Nutzung frei zur Verfügung. Einzelne Dateien oder Ausdrucke aus diesem Angebot können zusammen mit diesen Nutzungsbedingungen und den korrekten Herkunftsbezeichnungen weitergegeben werden. Das Veröffentlichen von Bildern in Print- und Online-Publikationen ist nur mit vorheriger Genehmigung der Rechteinhaber erlaubt. Die systematische Speicherung von Teilen des elektronischen Angebots auf anderen Servern bedarf ebenfalls des schriftlichen Einverständnisses der Rechteinhaber.

Haftungsausschluss

Alle Angaben erfolgen ohne Gewähr für Vollständigkeit oder Richtigkeit. Es wird keine Haftung übernommen für Schäden durch die Verwendung von Informationen aus diesem Online-Angebot oder durch das Fehlen von Informationen. Dies gilt auch für Inhalte Dritter, die über dieses Angebot zugänglich sind.



Schweizer. Fachblatt für die Seidenstoff- und Band-Industrie

mit Berücksichtigung der Färberei, Stoffdruckerei, Appretur und des einschlägigen Maschinenbaues, unter Mitwirkung bewährter Fachleute herausgegeben vom Verein ehemaliger Seidenwebschüler Zürich.

Erscheint am Anfang und Mitte
jeden Monats.

Chefredaktion:
Fritz Kaeser, Zürich I, Metropol.

Abonnements-
preis: Fr. 4. 80 für die Schweiz } jährlich
„ 5. 20 „ das Ausland } incl. Porto.



Inserate.

Die Linie von 90 mm. Breite und 3 mm. Höhe oder deren Raum wird zu 30 Cts. berechnet.

Für grössere Aufträge bedeutende Rabatt-Vergünstigung.

Vereinsmitglieder erhalten bei Stellen-Gesuchen 33% Ermässigung.

Inserate, welche bis zum 12. oder 27. jeden Monats der Expedition eingesandt werden, gelangen jeweils in der folgenden Nummer noch zum Abdruck.



Preis-Courant der Zürcherischen Seidenindustrie-Gesellschaft

2. April 1908.
Organzin.

Ital. u. Franz.	Extra-Class.	Class.	Subl.	Corr.	Japan	Grap. geschn.				
						Filatur.	Class.	Subl.	Corr.	
17/19	53-52	51	—	—	22/24	—	—	—	—	
18/20	52-51	50	49	—	24/26	—	—	—	—	
20/22	51-50	49	48	—	26/30	—	—	—	—	
22/24	50	48	47	—	30/40	—	—	—	—	
24/26										
China		Tsatlée.			Kanton Filat.					
		Classisch	Sublim.			1. ord.	2. ord.			
30/34	—	—	—	20/24	—	—	—	—	—	
36/40	—	—	—	22/26	—	—	—	—	—	
40/45	—	—	—	24/28	—	—	—	—	—	
45/50	—	—	—	—	—	—	—	—	—	
		Tramen.			zweifache		dreifache			
Italien.	Class.	Subl.	Corr.	Japan	Fil.	Class.	Ia.	Fil.	Class.	Ia
18/20 à 22	48-47	46	—	20/24	47	—	—	30/34	48-47	—
22/24	46	45	—	22/26	46	—	—	32/36	47-46	—
24/26				24/28	45	—	34/38	46-45	—	—
26/30	—	—	—	26/30	44	—	—	36/40	45	—
3fach 28/32	48-47	46	—	30/34	44-43	—	—	38/42	45	44
32/34	—	—	—	34/38	—	—	—	40/44	44	43
36/40, 40/44	46	45	—	—	—	—	—	—	—	—
		Tsatlée geschnell.			Miench. Ia.		Kant. Filat.			
China	Class.	Subl.	Corr.	Schw. Ouvrais						
36/40	—	41	—	36/40	39	2fach	20/24	42-41	—	—
41/45	—	40	—	40/45	37	—	22/26	38-37	—	—
46/50	—	38	—	45/50	36	—	24/28/30	34	—	—
51/55	—	37	—	50/60	34	3fach	30/36	42-41	—	—
56/60	—	—	—	—	—	—	36/40	37	—	—
61/65	—	—	—	—	—	—	40/44	34	—	—



Inhalts-Verzeichnis
von Nr. 8.

Das Textilfachstudium mit besonderer Berücksichtigung der Weberei.
Patentangelegenheiten und Neuerungen.
Handelsberichte.
Reaktionen auf merzerisierter Baumwolle.
Grosse Fortschritte in der Kunstseidenindustrie.
Konventionen.
Firmen-Nachrichten.
Mode- und Marktberichte: Seide. — Seidenwaren.
Neuheiten in Pariser Damentolletten.
Die Einfuhr und Fabrikation von Bändern in Japan.
Kleine Mitteilungen.
Sprechsaal.
Vereinsangelegenheiten.
Stellenvermittlung
Inserate.



„Mittellungen über Textilindustrie“ Zürich:

Adresse für redaktionelle Beiträge, Inserate und Expedition:

Fritz Kaeser, Zürich, „Metropol“, Fraumünsterstrasse Nr. 14. — Telephon Nr. 6397.

Neue Abonnements und Inserate werden daselbst entgegengenommen.

Man bittet, Adressen-Aenderungen jeweils umgehend unter Angabe des bisherigen Domizils mitzuteilen.

HERM. SCHROERS

Maschinenfabrik Krefeld.

Höchste Auszeichnung: **Ehrendiplom, Como 1899; Goldene Medaille, Düsseldorf 1902.**
Silberne Staatsmedaille, Düsseldorf 1902.

Einrichtung kompletter Seidenwebereien

und Herstellung sämtlicher für die verschiedenen Fabrikationszweige erforderlichen, praktisch erprobten Hilfsmaschinen.

Einrichtung kompletter Samt- und Plüschwebereien

mit den allerneuesten Verbesserungen.

Einrichtung kompletter Sammetband- und Seidenband-Webereien.

Sämtliche Vorbereitungsmaschinen für obige Webereianlagen

z. B.: Einfache und Dublier-Schuss-Spulmaschinen, Windmaschinen in Holz- und Eisenkonstruktion, Scheer- (Zettel-) und Bäummaschinen verschiedener Systeme, separat u. kombiniert. Kantenscheermaschinen (Endenzettelmaschinen), Levier-, Kopier-, Kartenloch- und Schnürmaschinen.

Scheuermaschinen für Ganz- und Halbseide.

Jacquard-u. Schaff- maschinen

für alle Gewebearten in
allen Teillagen.

Jacquardmaschinen

mit Hochfach-, gerader
Hoch- und Tieffach-, so-
wie verstellbarer Schräg-
fachbildung für Papp- und
endlose Papierkarte.

Schweizer Patent.

Doppelhub- und Zweicylinder-Jacquardmaschine

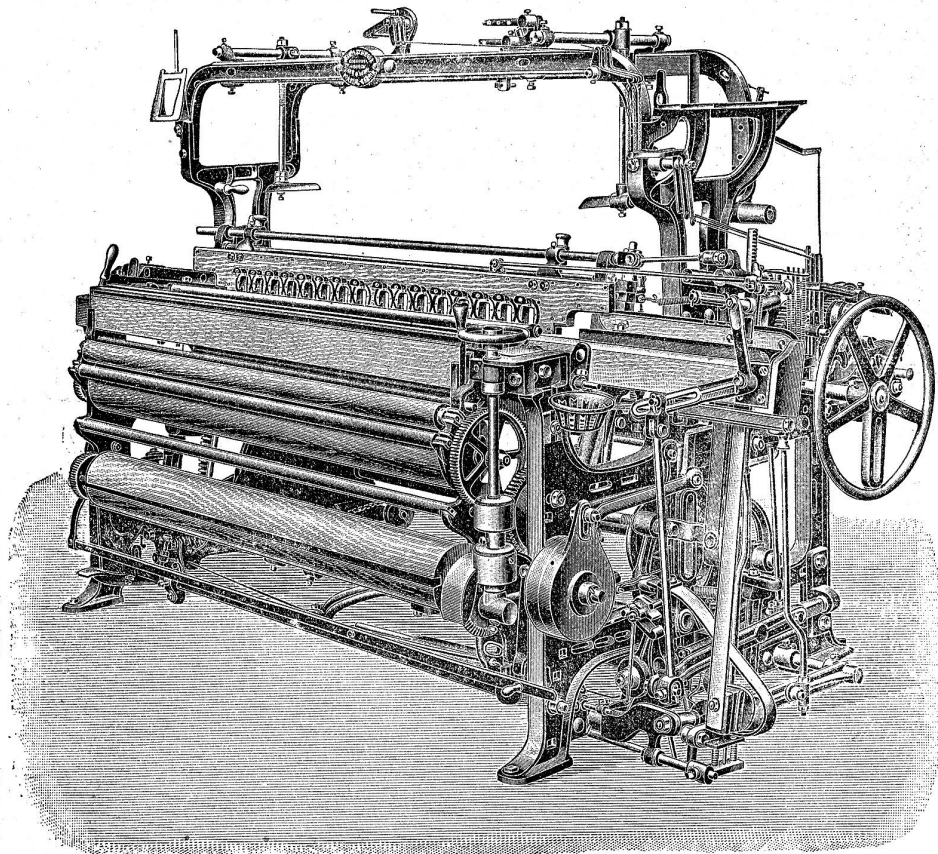
Schaffmaschinen

einfach und Doppelhub,
sowie Gegenzug, für
Papp-, Holz- und endlose
Papierkarte.

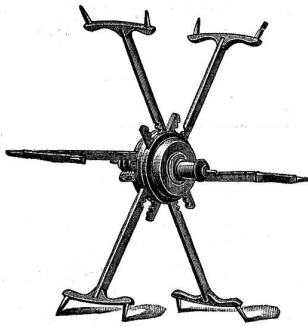
Schweizer Patent.

Eigenes Atelier zur Herstellung
von Dessins, Patronen, Karten und
Harnischen.

**Vorrichtungen und Inbetrieb-
setzen resp. Anlernen
durch eigne Webermeister**



Einschütziger Brochierwebstuhl mit Kreislade.



✦ 14955 S. G. D. G.

Schwarzenbach & Ott, Langnau-Zürich.

Vormals HEINRICH SCHWARZENBACH.

Telegramm-Adr.: DREHEREI LANGNAU-ZÜRICH ◦ TELEPHON

Spezialität: REFORMHASPEL
mit selbsttätiger Spannung für alle Strangengrößen

Ueber 50,000 Stück im Betrieb. — Patentierte in den meisten Staaten.

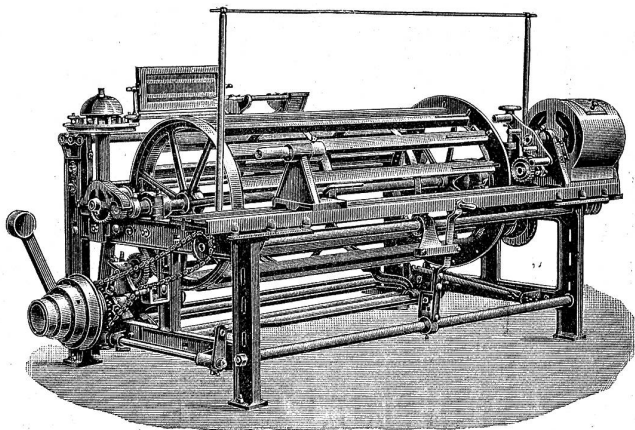
Spulen und Spindeln

Fabrikation sämtlicher Bedarfsartikel aus Holz für die Textil-Industrie.

J. SCHWEITER

Maschinenfabriken in Horgen (Schweiz) und Sternberg (Mähren)

Kombinierte Zettel- und Aufbäummaschine



Zettelbreiten 1 m bis 1,4 m.
Spulengatter für 200—400 Spulen.
Haspelumfang 2 m.
Automatische Mess- und Abstell-
vorrichtung bis 1000 m Zettel-
länge.

Patent. Friktionsantrieb für den
Vor- und Rücklauf des Haspels
durch Ein- und Ausschaltung
vermittelt Fusstritt.

Friktionsantrieb f. d. Aufbäumung.
Antrieb mit 3stufigem Konus.
Solide Konstruktion und leichte
Handhabung der Maschine.

Dimensionen: Länge für 1 m Zettel-
breite 2,7 m, Breite 1,7 m. — Gewicht
ca. 700 kg. — Tourenzahl des Antrieb-
konus: 120—130 per Minute.

Heinr. Hüni im Hof in Horgen

Gerberei

✦ Gegründet 1728 ✦

Riemenfabrik

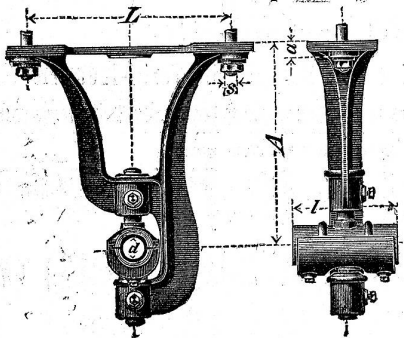
Alt bewährte
Ia. Qualität

Treibriemen mit Eichen-
Grubengerbung

Einzig Gerberei mit Riemenfabrik in Horgen.

Eisen- u. Metall-Giesserei

„Seebach“ vormals H. Bölsterli & Cie.
Seebach b. Zürich



Spezialitäten:

Transmissionsguss

Automobilguss

Zylinderguss

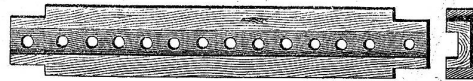
Maschinenguss

nach Modellen und Schablonen
bis 10,000 kg Stückgewicht

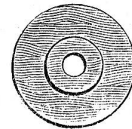
Bauguss - Säulen

Handelsguss

Metallguss: alle Legierungen.



3.0°



Gebrüder Baumann

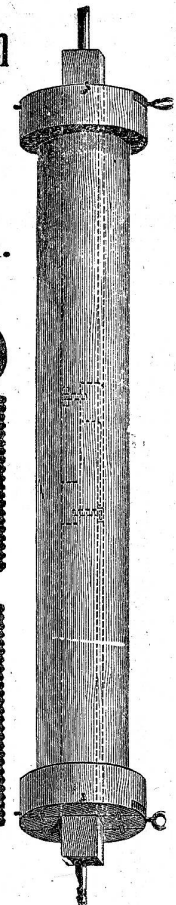
Mech. Werkstätte

RÜTI

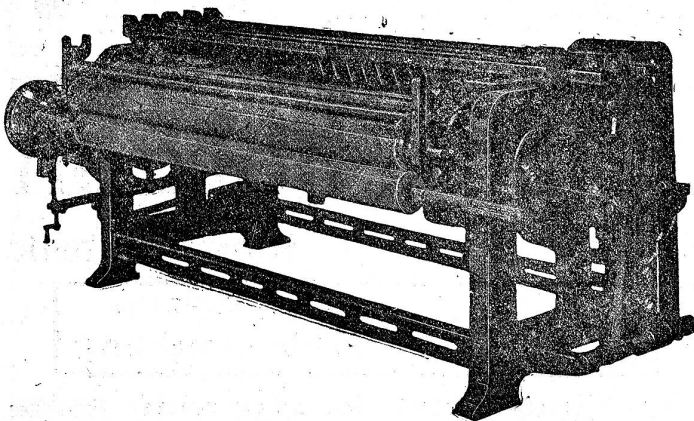
(Zürich)

Spezialitäten

für Webereien.



Simonin & Co., Appretur, Zürich V



Neueste Scheuermaschinen

(„Systeme Simonin“) 322

für Seiden-, Halbseidengewebe und
Seidenband

konstruiert von der Maschinenfabrik vormals Caspar
Honegger in Rüti, Kanton Zürich.

Patent. in Amerika, Deutschland, Frankreich,
Italien, Oesterreich-Ungarn und in der Schweiz.

Referenzen in allen diesen Ländern.

— Prospekte und Zeichnungen zu Diensten. —

Vertreter:

Für Deutschland: **G. Heilmann jgr.**, Ostwald 202, Krefeld.
Telephon Nr. 1375.

Für Oesterreich-Ungarn: **Franz Schwarz**, Wasagasse 12,
Wien IX/1.

Für Frankreich: **F. Suter**, 12, place Tolozan, Lyon.

Für Italien: **Enrico Schoch**, via Monte di Pietà, Milano.

Das Textilfach-Studium mit besonderer Berücksichtigung der Weberei.

Vortrag, gehalten von Hrn. Direktor Frohmader von der Webschule Wattwil anlässlich der Generalversammlung des Vereins ehemaliger Seidenwebschüler Zürich am 22. März 1908, auf «Zimmerleuten» in Zürich.

Sehr geehrte Herren!

Gestatten Sie, dass ich Ihnen zuvörderst meinen herzlichsten Kollegengruss entbiete!

Der eigentliche Grund meines heutigen Hieherkommens ist eine freundliche Einladung Ihres sehr verehrten Vorstandes, im Schosse der Vereinigung ehemaliger Seidenwebschüler einen Vortrag zu halten über ein mir freigestelltes Thema aus dem Gebiete der Textilindustrie. Obschon mir nun die Tätigkeit an meiner Schule eine sehr grosse Arbeitslast überbindet, konnte ich mich über den Antrag doch freuen und sagte gerne zu. Ein Reiz lag für mich auch darin, dass ich wusste, Fachleute vor mir zu haben. Der Austausch mit solchen ist mir stets ein Genuss und ich danke Ihnen daher bestens für diese Gelegenheit.

Als Thema habe ich mir also das *Textilfach-Studium* erwählt, über welches sich nicht nur zu den Edlen der Seide, sondern auch zu dem übrigen ehrsamem Webevölk manches sagen lässt, das der Allgemeinheit vielleicht von Interesse ist und eventuell eine Wegleitung bildet für diejenigen, welche sich der Textilindustrie zugewendet haben oder noch zuwenden wollen. Weil ich selbst nun Weber bin, begreifen Sie wohl, wenn meine Ausführungen besonders auf das *Studium der Weberei* Bezug haben. Durch die mir von Ihnen gestellte Aufgabe haben Sie mich indirekt veranlasst, meine Auffassung über das Textilfach-Studium zu konzentrieren und meine Gedanken darüber niederzuschreiben. In vielen Fällen musste dies bereits vorher geschehen, um Schulprogramme u. dergl. zu begründen und noch öfter hat man davon gesprochen, wie es bei einem Fachlehrer ja nicht anders sein kann.

Natürlich können auch meine folgenden Ausführungen nur als eine Art «Kunstgriff» betrachtet werden.

Die Absicht und Notwendigkeit, sich speziell zu schulen und weiter einzudringen in die Geheimnisse der Webekunst geht zurück in die erste Hälfte des vorigen Jahrhunderts, in die Zeit, wo der mechanische Webstuhl von England aus auch seinen Einzug auf dem Kontinent hielt. Das war bekanntlich in den Jahren 1830—1850. Auch schon vorher gab es Gelegenheit dazu, wissen wir doch, dass durch die Erfindung der Jacquardmaschine im Jahre 1804 die Musterweberei in vollständig neue Bahnen geleitet wurde, welche sich in verhältnismässig kurzem Zeitraum riesig verzweigt haben. Besonders tüchtige Webermeister, durch rastlosen Fleiss selbst herausgebildet, setzten eine grosse Ehre darein, andere zu unterrichten und dieser Zug wurde nachhaltig unterstützt durch die damaligen Zünfte mit ihrem Meister-

Gesellen- und Lehrlingswesen. Heute noch muss man darüber staunen, wie viel Schönes und Interessantes geschaffen wurde unter diesen Verhältnissen, wenn man absieht von der Zeit, die wohl aufgewendet worden sein mag. Pietätvoll stehen wir still vor den Kunsterzeugnissen der alten Weber, wie sie uns in verschiedenen Sammlungen, Museen etc. vor Augen geführt werden. Ohne Maschinen, nur mit den einfachsten Werkzeugen und oft umständlichen Einrichtungen, bei spärlichem Licht, mussten sie Tag und Nacht schaffen. Wer sich in diese Situation so recht hineinzudenken versteht, begreift auch, wenn der Weber ehemals als König an seinem Webstuhle besungen wurde, denn tatsächlich musste er, namentlich in bezug auf grösser gemusterte Arbeiten, fast jeden einzelnen Faden eigenhändig regieren.

Aber das war alles nur möglich, weil die Stunden und Tage nicht so kostbar waren wie jetzt, Arbeitgeber und Arbeitnehmer sich zumeist freundschaftlich gegenüberstanden und der Wert des Geldes ein viel grösserer gewesen ist. Von solchen Gesichtspunkten aus sollte auch die neuere Kunst manchmal anders eingeschätzt werden.

Die ersten eigentlichen Institute für eine intensivere Ausbildung in der Weberei entstanden 1850 bis 1855, wenigstens in Deutschland; Frankreich scheint schon früher an die Errichtung solcher herangegangen zu sein und zwar auf dem Platze Lyon, der Pflanzstätte und Metropole französischer Kunstweberei, während England unbegreiflicher Weise erst dem Beispiele anderer Staaten folgte. Der leitende Gedanke war zuerst der, tüchtige Weber heranzubilden, welche in der Herstellung verschiedenster Artikel, namentlich feinerer und Musterware, bewandert sein sollten. Daher bildete auch der praktische Unterricht die Hauptsache, der theoretische wurde nur in den Morgen- oder Abendstunden resp. Sonntags genossen. Oder die Schule war überhaupt nur für Sonntags- und Abendkurse, ähnlich wie eine gewerbliche Fortbildungsschule, eingerichtet. An manchen Orten ist dies bis heute so geblieben und selbst in späteren Jahren sind noch solche Anstalten geschaffen worden. Ein Beispiel hierfür ist die Weblehranstalt Niederteufen im Kanton Appenzell, die von den Fabrikanten ins Leben gerufen wurde, damit der dort ansässigen Plattstichweberei immer wieder junge Kräfte zugeführt werden. Abend- und Sonntagsschulen findet man besonders in den grossen Webereizentren Deutschlands und Oesterreichs. Sie können sich natürlich nur an solchen Orten halten, wo die Bevölkerung sich fast ausschliesslich durch den Betrieb der Weberei ernährt und auf viele Leute Rücksicht zu nehmen ist, die während des Tages dem Verdienste nachgehen müssen. Nach und nach entwickelte sich durch die Ausbreitung und stetigen Vervollkommnungen der mechanischen Webstühle — der Spinnmaschinen nicht minder — und der immer massenhafteren Einführung der Jacquardmaschinen etc. die

Industrie derart, dass der Unterricht in der Webschule auch gründlicher werden musste. Auf diese Weise entstanden die sogenannten Tagesschulen mit meist einjähriger Lehrdauer. In Deutschland allein bestehen ungefähr 28, in Oesterreich ca. 25. Nachweisbar schossen sie in den 70er und 80er Jahren des vorigen Jahrhunderts wie Pilze aus dem Boden; keine grössere Webergegend wollte mehr ohne Webschule sein. Dass diesem Umstände das mächtige Aufblühen der Textilindustrie von Oesterreich und Deutschland zum guten Teil zuzuschreiben ist, wird wohl niemand bezweifeln. Die Grundlagen dazu schufen gewöhnlich die Weberinnungen, weitsichtige Fabrikanten und Kaufleute, während die Staatsregierungen sich erst später mehr dafür interessierten, nachdem sie sahen, welchen unschätzbaren Wert für ein Land die Blüte und Hebung seiner Textilindustrie hat. Fast keine andere Industrie darf sich solch einer eminenten Bedeutung rühmen. Da ist es freilich kein Wunder, wenn dort diese Art Schulen sich grossartig entwickelten. Auch anderwärts, in England, Amerika, Russland, Italien, sogar Japan, machte man gewaltige Anstrengungen, mustergiltige Textilschulen zu errichten. Damit allein ist es jedoch nicht getan; es muss darin eine den Weber charakterisierende Emsigkeit herrschen, sie muss getragen sein von der wohlwollenden Anerkennung aller Interessenten.

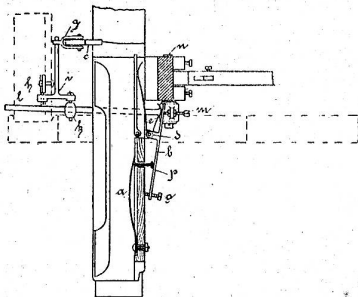
(Fortsetzung folgt.)

Patentangelegenheiten und Neuerungen.

Vorrichtung für Webstühle zum Auffangen des Webschützens im Kasten.

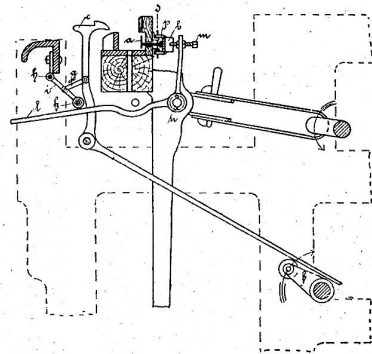
Von Gustav Obst in Peterswaldau.

Diese Vorrichtung ist dadurch gekennzeichnet, dass im Schützenkasten zwei Bremsfedern angeordnet sind, und dass die Wirkung einer dieser Federn vor dem Schützenschlag durch die Vermittlung des Schützenhammers aufgehoben wird, ähnlich wie dies bei den bekannten Entlastungsvorrichtungen geschieht. — Nach den Ausführungen des Patentnehmers (D. R.-P. 185, 179) ist die in den beiden beigegebenen Skizzen dargestellte Anordnung die folgende: Während sich z. B. der



Schützen im linken Kasten befindet und während er seinen Weg nach rechts nimmt, ist der Schusshammer

c infolge der Stellung der Kurbel f in der Ruhe. Er steht dabei mit seinem oberen Teil nach rechts und hebt durch die Verbindungsstange g einen bei h drehbar befestigten Rollenhebel hoch. Die Rolle k des Hebels i übt in dieser Stellung auf den unter ihr mit der Lade hin- und herschwingenden zweiarmigen Hebel l keine Wirkung aus. Hebel l ist um den verlängerten Schubstangenzapfen n leicht drehbar und wird während der oben angedeuteten Zeit mit seinem oberen mit Stellschraube m ausgerüsteten Arm durch den sich vorn dagegen legenden Hebel b nach hinten gedrückt. Der Hebel b schwingt um den Punkt d und wird durch den Druck der Feder e in der in der Zeichnung angegebenen Stellung gehalten. Dabei drückt der längere mit einer Stellschraube o ausgerüstete Arm des Hebels b einen in der Schützenkastenhinterwand geführten Stift p gegen das vordere lose Ende der Bremsfeder a und drückt diese in den Kasten



hinein. Der jetzt in den Kasten kommende Schützen wird deshalb durch die weit in den Kasten hineinragende Bremsfeder a stark gebremst, sodass er den Treiber am Ende seines Fluges nur leise berührt, wodurch das Abschlagen der Spulen beseitigt wird. Kurz vor Beginn des Abschlagens des Schützens von rechts aus, setzt sich, durch die Kurbel f veranlasst, der Schusswächterhammer c nach links zu in Bewegung und drückt nun durch die Stange g den Rollenhebel i mit der Rolle k auf den langen unteren Arm des Hebels l. Dadurch wird der kürzere obere Arm des Hebels l mit seiner Stellschraube m gegen das kürzere Ende des Hebels b gedrückt, er überwindet den Gegen- druck der Feder e und der Stift p und die Feder a treten nach hinten zurück und geben den Schützen frei, so dass er durch einen leichten Schlag durch das Fach getrieben werden kann. Nachdem dies geschehen, geht der Schusswächterhammer c langsam zurück und die Spannung der Feder e bringt alle Teile wieder in die in der Zeichnung kenntlich gemachte Lage.

Die Stellschraube o am Hebel b dient zur Einstellung des Bremsdruckes, den die Federn e und a auf den Schützen ausüben sollen.

Diese Vorrichtung ist dazu bestimmt, das Abschlagen des Schussgarnes von den Spulen oder Kötzer zu verhindern.

man einen Ueberschuss der Jod-Jodkaliumlösung zu, so wird die nicht merzerisierte Baumwolle rötlich angefärbt. Es empfiehlt sich aber, zuerst gleichzeitig Versuche mit bekannten Mustern anzustellen, bevor man die Lösung verwendet. Da die hier angeführte Reaktion nur mit Spuren von Jod ausgeführt werden muss, unterscheidet sie sich ganz wesentlich von der z. B. von Dr. Lange vorgeschlagenen. Dieser legt die Muster in mit Jod beinahe gesättigte Chlorzinklösung ein. Merzerisierte und auch gewöhnliche Baumwolle wird mit dieser Lösung beinahe schwarz gefärbt. Beim vergleichenden Waschen der Muster verschwindet die Färbung der merzerisierten Baumwolle langsamer als die der gewöhnlichen.

Grosse

Fortschritte in der Kunstseidenindustrie.

Die Kunstseidenindustrie gehört zu denjenigen Industrien, die durch beharrliches Fortschreiten auf den unternommenen Bahnen und Ueberwindung mannigfachster Schwierigkeiten die bisherigen Felder siegreich behauptet und sich stets neue Absatzgebiete erringt, wie dies aus folgender gedrängten Zusammenstellung seitens eines Fachmannes über die Entwicklung der Kunstseidenindustrie bis zur Gegenwart hervorgeht.

Noch vor wenig Jahren ging das Urteil der Fachleute dahin, dass die künstliche Seide als Rivale der Naturseide nur für Besatzartikel in Betracht käme. Es waren zwei Eigenschaften, die mit ihr unlöslich verknüpft schienen und damit einen Wettbewerb ausschlossen, die mangelnde Festigkeit vor allem im feuchten Zustande, sowie das Fehlen des sogenannten Griffs, jenes bekannten Krachens echter Seide. Da ist nun eine gründliche Umwälzung in kürzester Zeit zu erhoffen, nachdem es jetzt gelungen ist, Fäden einer enormen Feinheit und Dichte zu erzeugen. Mit dieser Verfeinerung des Einzelfadens, dessen Gewicht vom Zehnfachen der Naturseide bis auf das Doppelte herabgesetzt wurde, stieg zugleich die Festigkeit und Glätte der Fäden so, dass es anstandslos gelingt, gemischte Stoffe, sowie reine Gewebe daraus herzustellen. Parallel damit läuft ein anderer Vorteil, nämlich die Erhöhung des Glanzes und der Deckkraft, was für Halbseide wichtig ist und sogar der krachende Griff stellte sich bei dem neuen Gespinnste ein. Der Preis der nach dem Thieleschen Spinverfahren aus Kupferammoniak-Zelluloselösung gewonnenen Seide soll 28 Fr. gegenüber 50—60 Fr. der entbasteten Naturseide betragen, so dass dem Erzeugnis eine grosse Zukunft offen steht. Die Fabrikation des künstlichen Rosshaars hat an Bedeutung weiter zugenommen, so dass neben dem Meteorgarn der Frankfurter und dem Siriusgarn der Elberfelder-Fabriken noch ein neues Erzeugnis der Donnermarckschen Werke unter dem Namen Viscelin getreten ist. Diese Kunstfaser wird erhalten dadurch, dass ein dünner Baumwollfaden durch eine Viskoselösung gezogen und die anhängende Viskose dann auf ihm fixiert wird; der Prozess wird wiederholt, bis das Haar die gewünschte Dicke erreicht hat. Beim Zerreißen des Viscelins offenbart sich leicht eine heterogene Struktur.

Handelt es sich bisher um Fortschritte der Maschinen-

fabrik, so hat aber auch der Chemiker nicht geruht und sein gutes Teil zur Fortentwicklung der blühenden Industrie beigetragen im Ausbau und in der Verbilligung der bestehenden Methoden. Vor allem ist es den Elberfelder Farberwerken gelungen, das früher schon erörterte Verfahren der Gewinnung von Azetylenzellulose (ätherartige Verbindung von Zellulose mit Essigsäure) gründlich zu klären und die technische Ausbeutung zu ermöglichen. Als Protocellit wird ein in verdünntem Alkohol warm lösliches Erzeugnis bezeichnet, das beim Erkalten aus dieser Lösung zu einer plastischen Masse erstarrend zu Alkoholverbänden benutzt werden soll. Ein anderes Erzeugnis dient als Serikose zum Aufdrucken von Mustern auf Stoffe, und schliesslich soll der „Cellit“ als Ersatz der ja so sehr feuergefährlichen Nitrozellulose zur Zelluloiddarstellung dienen. Er hat weiter den Vorteil, auch mit gewissen künstlichen organischen Stoffen an Stelle des jetzt so teuren Kampfers zu gelatinieren, so dass ein unverbrennliches, doch elastisches und biegsames, ja dehnbare Zelluloid hergestellt werden kann.

Wie die Kunstseide in der Stickereiindustrie sich Eingang verschafft, darüber schreibt ein Korrespondent des „B. C.“ aus Plauen in genannter Zeitung folgendes:

Wer hätte vor drei Jahren sagen sollen, dass einmal Kunstseideartikel eine Saison so beherrschen könnten, wie dies tatsächlich diesmal der Fall ist? Was hört man noch von Spitzen und echter Seide? Sie sind ebenso selten geworden wie etwa auf der Handmaschine hergestellte Luftspitzen. Freilich hat sich der Artikel auch immer mehr vervollkommnet, und dass die Kunstseide sich dem Aetzverfahren gegenüber ähnlich verhält wie die Baumwolle, abgesehen von der grösseren Empfindlichkeit, hat dem Artikel schnell Eingang verschafft, zumal der Preis der Kunstseide von der Monopolhöhe herunter ist. Dazu kommt die geradezu „glänzende“ Harmonie der Kunstseide mit dem Filetstoff, welche die beiden als geradezu für einander erfunden erscheinen lässt.

Kunstseidene Filetspitzen sind ein Beweis dafür, dass die Stickmaschine sich jeder Technik und jedem Material anzupassen versteht. Was jetzt an kunstseidenen Filetspitzen in und um Plauen herum hergestellt wird, ist geradezu enorm, und wenn dieser Artikel etwas mehr Arbeit und Stiche enthielte, wäre gewiss keine Ursache zu Klagen über schlechten Geschäftsgang.

Ein Mangel haftete den Kunstseidenspitzen bisher immer noch an. Es machte die gleichmässige Färbung des Stoffes und der Kunstseide, wenn diese vor dem Sticken geschah, manchmal Schwierigkeiten, weil sich der baumwollene Filetstoff der Farbe gegenüber anders verhielt als die Kunstseide. Wurde aber erst nach dem Sticken gefärbt, dann verlor die Kunstseide an Glanz und Aussehen. Ferner trat der Uebelstand zutage, dass die Farbe die Stickerei nicht durchdrang und diese leicht fleckig wurde.

Aber auch dieser Missstand ist behoben worden. Es ist bereits ein patentiertes Verfahren erfunden worden, nach welchem kunstseidene Stickereien und Spitzen durchgefärbt werden können, so dass keinerlei Flecken mehr entstehen können. Man wird sich nunmehr allgemein seitens unserer Appreturanstalten bemühen, ein gleiches

Resultat zu erzielen, und damit ist wieder ein bedeutender Schritt zur technischen Vervollkommnung geschehen. Die Absatzfähigkeit dieser Artikel wird dadurch zweifellos erhöht werden.

Konventionen.

Die Konvention der österreichischen Seidenwarenfabrikanten ist aufgelöst. Die beabsichtigte Verlängerung des auf zwei Jahre abgeschlossenen, Ende letzten Monats abgelaufenen Konditionskartells der österreichischen Seidenwarenfabrikanten ist nicht zu Stande gekommen. Einige grössere Fabrikanten haben mit Rücksicht auf den jetzigen schlechten Geschäftsgang in dieser Branche und die dadurch ermöglichte Konkurrenz ausländischer Fabriksfirmen in einzelnen Artikeln der Seidenwareindustrie eine Feststellung von bestimmten Konditionen für nicht zweckmässig erachtet.

Firmen-Nachrichten.

Schweiz. — Zürich. Aktiengesellschaft vormals Baumann älter & Co. in Zürich. Diese Gesellschaft lässt die Erhöhung ihres Grundkapitals durch Ausgabe von weitem 300 Aktien zu 1000 Fr. auf den statutarisch vorgesehenen Betrag von 4 Mill. Fr. in das Handelsregister eintragen.

Deutschland. — Krefeld. Die Firma Ernst Peters, welche neben der Fabrikation von Seidenstoffen und Samten auch den kommissionsweisen Verkauf fertiger Ware und Rohstoffe betrieb, teilt ihren Gläubigern mit, dass sie ausserstande sei, ihre Verbindlichkeiten zu erfüllen. Als Ursache werden die ungünstige Geschäftslage, schwere Verluste, die zum Teil auch in dem Preissturz der Rohseide liegen, sowie Krankheit in der Familie des Inhabers, Herrn Ernst Peters, angegeben. Die Aktiven sollen 49,200, die Passiven 91,600 Mk. betragen.

Nordamerika. — New-York. Gegen die Seidenbandfirma A. & M. Levy in New-York, 84 Greene street, welche in Paterson zwei Fabriken besitzt, wurde seitens einiger Gläubiger Konkurs beantragt. Die Verbindlichkeiten werden auf 1,100,000 Dollars geschätzt, denen 750—800,000 Dollars Aktiven gegenüberstehen. Die Warenschulden allein betragen 350,000 Dollars. Die Inhaber der Firma sind Abraham Levy, Max Levi, Nathan Zimmer und Edward Finkelstone. Im Jahre 1881 gründete Hermann Levy das Geschäft, dem nach und nach die verschiedenen Teilhaber beitraten. Es wurden grosse Umsätze erzielt. Die Ursache der Zahlungsschwierigkeiten wird zum grössten Teile der Errichtung einer neuen Fabrik zugeschrieben, welche über 100,000 Dollars gekostet hat. Der Verlust der Fabriken in Paterson wird auf 250,000 Dollars geschätzt. Es sind ca. 300,000 Dollars Aussenstände vorhanden.

Mode- und Marktberichte.

Seide.

Aus Mailand wird dem „B. T.“ vom 30. März geschrieben: Die Befestigung der Börsen, von der man sich so viel versprochen hatte, hatte auf den Seidenmarkt gar keinen Einfluss. Jedenfalls lässt sich mehr als früher erkennen, dass die Fabriken eine schwierige Zeit durchmachen. Ihre Beschäftigung ist keineswegs befriedigend. Die Lagerbestände häufen sich an, und so drücken diese Verhältnisse begreiflicherweise auch auf die Seidenpreise, die wieder heruntergegangen sind. Dabei sind die Leerverkäufe, die von der Spekulation in Szene gesetzt werden, ein weiterer Faktor, der dazu angetan ist, den Markt noch immer mehr zu disorientieren. Von italienischen Seiden waren Grègen für Zwirnerie einigermassen gesucht, asiatische Herkünfte genossen wegen ihrer vorteilhaften Preise vielfach eine Bevorzugung. Der Coconsverkauf war auf ein Minimum beschränkt. Die wichtigsten Preisnotierungen lauten: Italienische Grègen Marktwaren $^{10}/_{11}$ Lire 45, klassische $^{11}/_{13}$ Lire 43, $^{14}/_{16}$ Lire 41,50 1. Qual. $^9/_{11}$ Lire 41—41,50, $^{11}/_{13}$ Lire 39—40, 2. Qual. $^8/_{10}$ Lire 42, $^{10}/_{11}$ Lire 40, $^{13}/_{15}$ Lire 38, 3. Qual. $^8/_{10}$ Lire 40, $^{11}/_{13}$ Lire 36. Organzine, klassische $^{17}/_{19}$ Lire 51,50, 1. Qual. $^{17}/_{19}$ Lire 49, $^{20}/_{22}$ Lire 46, 2. Qual. $^{18}/_{20}$ Lire 47, $^{20}/_{22}$ Lire 45. Tramen, klassische $^{22}/_{24}$ Lire 47. 1. Qual. $^{24}/_{26}$ Lire 43. Asiatische Grègen: Tsatlees 5 best Lire 31,50, Canton 36 $^{13}/_{14}$ Lire 26,50, Japan $^{13}/_{15}$ Lire 39. Cocons trockene, italienische klassische Lire 9,75—10, 1. Qual. Lire 9—9,50, Balkanherkünfte Lire 9,70—9,90, kaukasisch-persische, Lire 8,10—8,50, Turkestan, Lire 8,70—9.

Die neuen Preise für Schappe. (Corr.) Die am meisten gebrauchte Qualität Lot 200 der Basler Industriegesellschaft wurde auf 22 Franken für 200/2-fach gesetzt. Diese Qualität entspricht der „Première“ der Lyoner Société anonyme de filature de Schappe. Mit diesen beiden konkurriert die Qualität „Velluto“ der Mailänder Società per la filatura dei cascami di seta. Diese hat ihren Preis auf 21 $\frac{1}{2}$ Fr. gesetzt. Diese Preisreduktion ist grösser, als man in Fachkreisen erwartet hatte. 22 Fr. ist auch unter den heutigen Verhältnissen jedenfalls ein sehr billiger Preis, selbst bei Zugrundelegung der heutigen Strusenpreise kommt man, wenn man den üblichen Nutzen rechnet, höher als 22 Fr.

Die Spinnereien sind jedenfalls mit einem so niedrigen Preis herausgekommen, um allen Eventualitäten vorzubeugen, d. h. selbst wenn die Preise für das Rohmaterial noch etwas fallen sollten, ist es ausgeschlossen, dass die Preise für Schappe auf absehbare Zeit nochmals ermässigt werden.

Seidenwaren.

Es lässt sich nicht behaupten, dass das Geschäft in Seidenwaren gegenüber den Vorwochen einen merkbareren Aufschwung erhalten hätte; mit Mühe wären einige Artikel aufzufinden, die unter der allgemeinen Depression nicht mitzuleiden hätten. Neben dem schlechten Wetter, das leider noch keiner merkbareren Frühlingsstimmung

gewichen ist, spielt die Krisis in Amerika in dem Geschäftsgang eben doch eine hervorragende Rolle. Das Zurückgehen des Exportes nach Nordamerika lässt sich aus allen statistischen Tabellen deutlich herauslesen, die Klagen über schlechten Geschäftsgang beweisen, welcher bedeutender Faktor dieses stark konsumierende Land für alle Exportindustrien ist und leider ist es ziemlich gewiss, dass diese ungünstigen Verhältnisse vor der bevorstehenden Präsidentenwahl sich kaum ändern werden.

Was die einzelnen Gewebeartikel betrifft, so lohnt es sich kaum, auf diese näher einzutreten. Eigentliche Neuheiten liegen nicht vor und gehen die Bestrebungen mehr dahin, den bisher bekannten und bereits seit einiger Zeit hergestellten Geweben genügenden Absatz zu verschaffen. Die Bestrebungen sind unverkennbar, den Seidenstoffen in der Blousenkonfektion wieder mehr Eingang zu sichern, der Erfolg bleibt abzuwarten. Ziemlich gemustert wurde in Westenstoffen, die sich immer noch ein einigermaßen dankbares Feld bewahrt haben. Die Beschäftigung in Krawattenstoffen hat eher etwas zugenommen. Wie mitgeteilt wird, bringen die neuen Kollektionen in Krawattenstoffen viel Diagonaleffekte, schmälere oder breitere Furchen, welche schräg über den ganzen Stoff laufen. Der Fond ist hierbei Taffet, Faille oder kleine Armures; ausserdem ist Royalgrund beliebt, welcher aus kleinen Blöckchen besteht. Er wird meist mit Baumwollschuss gebracht.

Wie schon seit längerer Zeit, wird noch immer viel Boyau verwandt, bei welchem der Schuss ganz auf der rechten Seite liegt, so dass ein stark glänzendes Gewebe entsteht.

Die pièce de resistance für die nächste Saison werden wohl Muster auf halbseidenem Taffetgrund mit Atlasfiguren bilden. Es sei hierbei bemerkt, dass man halbseidenen Taffet sehr gut herausbringt, was für die Einführung dieses Genres bei dem grossen Publikum des Preises wegen von Wichtigkeit ist. Der Artikel wurde in verschiedenen Preislagen gross ausgearbeitet. Als bevorzugtere Farbe gilt diesmal Blau. — In Schirmstoffen gehen wenig Aufträge ein. Die mit jedem Jahr bunter gewordenen Entoutas-Schirme haben den Konsum von Sonnenschirmen stark beeinträchtigt, was für die Fabrik nicht von Vorteil ist.

Für Seidenbänder ist die Nachfrage nicht erheblich und unter dem Nachlassen der Gunst der Mode für ihre Artikel sind die Hoffnungen der Fabrik auf einen besseren Geschäftsgang merklich herabgestimmt worden.

Neuheiten in Pariser Damenttoiletten.

Mit dem endlichen Herannahen des Frühlings tritt man der Lösung der Frage näher, welche Neuheiten in Damenkleidern für die schönere Jahreszeit von der Mode begünstigt werden dürften. Vorgängig den ersten grossen Premieren in Longchamps und Auteuil ist es von Interesse, was der Berichterstatter des „B. C.“ über die neuesten Modelle der tonangebenden Pariser Schneider schreibt, die bei diesen Anlässen von der feinen Damenwelt und die es ihr gleich-

tun wollen, getragen werden. Die Saison setzt dieses Jahr verhältnismässig spät ein, weshalb auch erst vor kurzem die geschaffenen neuen Toiletten den neugierigen und bewundernden Blicken der Bevorzugten gezeigt worden sind.

Vor kurzem haben wir einige Mitteilungen über ein neues Modell von Paquin gebracht, das bei geschickter Ausnutzung und Schaffung passender Neuheiten in der Seidenindustrie, dieser von Vorteil werden dürfte. Wenn wir jederzeit für Neuheiten zu sorgen verstehen, dieses im steten Kontakt mit den tonangebenden Schöpfern der neuen Toiletten in Paris, so könnte die Seidenindustrie viel besser prosperieren als es zur Zeit der Fall ist. So ist denn auch von Interesse, was über die mutmassliche Gestaltung der Mode aus den folgenden Mitteilungen herauszulesen ist.

Empirestil ist diesmal die Lösung der Paquin'schen Modelle, der die eigenartige Raffung an seinen Röcken, die wir bereits vorigen Winter konstatierten konnten, auch weiter beibehält. Für die Robe habillée, sowie Dinner- und Gesellschaftstoiletten bringt er Tunikas und doppelte Röcke in den reizendsten Variationen.

Die weichen und geschmeidigen Stoffe, die augenblicklich die grosse Neuheit bilden, scheinen eigens für diesen Genre geschaffen und sichern diesen Formen eine hervorragende Wirkung. In Jacquettes bringt er besonders solche mit ein wenig verlängerten Vorderhössen, sowie mit längerem Aermel. Was die schon so viel erörterte Aermelfrage anlangt, so ist zu bemerken, dass Paquin allein den Mut hatte, den langen Aermel offiziell anzuwenden. Der lange Aermel ist vielleicht nicht ganz zutreffend, denn im Grunde genommen ist es ein dreiviertel-langer Aermel, der durch Spitzen- oder Tüllgarnituren bis über das Handgelenk verlängert ist. Alle anderen Häuser bringen im Gegensatz noch weiter dreiviertel- und halblange Aermel. Man sieht also auch hier wieder, dass diese Frage noch immer ihrer endgültigen Lösung harret.

Ein neuer Aermel wird unter der Bezeichnung „Manche soufflet“ lanciert. Man bringt ihn sowohl in halb- wie in dreiviertellang mit enormer Weite und kolossaler Stoffverschwendung an der Rückennaht.

Worth bleibt auch weiter massgebend für Abendtoiletten. Kein anderer versteht es wie er, die wirkliche Pariserin mit solchem Geschmack anzuziehen und dabei stets die Harmonie der Linie zu bewahren. Wie stets wählt er zu seinen Kreationen die prächtigsten und kostbarsten Stoffe, durch die allein schon seinen Roben, selbst ohne jede Garnitur, eine hervorragende Wirkung gesichert wäre. Der einzige leichte Stoff, den er adoptiert, ist Tüll. Seine Tüllroben für junge Mädchen mit Guirlanden von Heckenröschen sind wahre Meisterwerke jugendlicher Anmut, mit denen er einen sensationellen Erfolg erzielt. Für Strassen- und Promenadenroben findet er Modelle von reizender Einfachheit.

Drecolli erzielt mit seiner neuen Kollektion wieder einen enormen Erfolg. Er verwendet mit be-

sonderer Vorliebe leichte, fliessende Seidenstoffe, die er zu Roben im Empiregeschmack verarbeitet. Einige seiner neuesten Kreationen werden augenblicklich im „Théâtre Gymnase“ in „Le bonheur de Jaqueline“ viel bewundert.

Mit vollendeter Meisterschaft stellt Doucet seine Roben zusammen. Die gewagtesten Farbenstellungen vereint er zu einem harmonischen Ensemble, er weiss seinen Kreationen stets einen neuen und wirkungsvollen Effekt abzugewinnen. Zu bewundern ist an seinen Roben das Kombinierte und Studierte der Details. Er bringt in seiner reichhaltigen Kollektion viele weisse Toiletten mit nie gesehener Verschwendung von reichen Broderien, Soutacheverschnürungen und Passementerien.

Die grosse Neuheit der Saison sind irische Spitzen, sowohl in englischer Ware, wie auch in französischem Fabrikat. Irlandpaletots in Frackform, Irlandblousen, Irlandpentelocks und -kragen spielen eine grosse Rolle.

Wie in jeder Sommersaison, so verwendet man auch diesmal viel Leinen und Batist. Diesem Artikel ist jedoch ein grosser Konkurrent entstanden und zwar in „Toile de Jouy“, welcher Artikel einen Haupterfolg der Saison bildet. Man bringt diese Nouveautés in reizenden Dessins und sehr originellen Zusammenstellungen. So sahen wir lange, vom ersten Knopf an abgeschweifte Fracks aus Toile de Jouy über einem Mousselinrock. Weiter sahen wir Motive dieses Materials auf Irlandblousen appliziert. Tussahs vom feinsten bis dickfaserigstem Gewebe wird in allen Modefarben gebracht.

Der in den letzten Saisons arg vernachlässigte Foulard tritt wieder mehr in den Vordergrund und weiss sich durch seine geschmackvollen Dessins viele Anhänger zu erwerben. Wir treffen ihn in den massgebendsten Häusern und sehen darin reizende Modelle.

Für Garniturzwecke wendet man sich auch wieder mehr den Messaliegeweben zu. Der Jahreszeit entsprechend bringt man reizende Neuheiten in Batist-Echarpes, die geeignet sind, die so beliebten Mousseline- und Crêpe de Chine-Echarpes für den Sommer von der Bildfläche verschwinden zu lassen.

In Broderien sehen wir entzückende Farbenkompositionen in marokkanischem, ägyptischem und persischem Genre, sowohl auf Taffet, Liberty und Filetfond. Filet nimmt noch immer einen ersten Platz ein. Man findet diesen Genre in allen Ausführungen und den verschiedensten Variationen. Besonders wirksam sind Soutacheverschnürungen auf Filetfond. Um den Filetgenre ein wenig zu variieren, nimmt man den Tüllfond neuerdings schräg, so dass die Karos auf der Spitze stehen, es werden auf diese Weise sehr originelle und neue Effekte erzielt.

Was die Modefarben betrifft, so tragen die ins Gelbliche spielenden Töne den Haupterfolg davon. Vom klassischen „Ivoir“ und Crème an, über Champagne, Goldgelb, Vieux-or bis Kakhi und Mordoré sehen wir diese Skala in allen Tönen und Zwischentönen variiert. In nächster Linie bemerken wir die Modefarbe des verflossenen Winters, bleu Nattier, in einer etwas

grünlicheren Schattierung, Paon oder Canard genannt. Weiter folgen rötliche Töne, besonders Cerise und Rubis.

Abgesehen von eventuellen kleinen Seitensprüngen der Göttin Mode, mit denen diese uns ja schon öfters überrascht hat und auf die man stets vorbereitet sein muss, dürfte sich die Sommermode dieses Jahres in dem oben gezeichneten Rahmen halten. Sicherlich existieren noch einige Unklarheiten, die sich aber mit der fortschreitenden Saison mehr und mehr klären werden.

Die Einfuhr und Fabrikation von Bändern in Japan.

In einem Bericht des schweizer. Gesandten Paul Ritter in Tokio finden sich folgende Mitteilungen:

Der folgende, im Bulletin der japanischen Handelskammer in Yokohama erschienene Artikel setzte mich in Erstaunen: „Die Nachfrage in Bändern bewegt sich in aufsteigender Linie. Der jährliche Konsum des Landes beläuft sich auf 2—2,5 Mill. Yens (5—6 Mill. Fr.). Trotz einem Einfuhrzoll von 50 Proz. findet Auslandware Absatz, da in Japan noch keine modern eingerichtete Bandweberei besteht. Es ist jedoch in Tokio die Errichtung einer modernen Bandweberei mit einem Kapital von 1 Mill. Yens (ca. 2,5 Mill. Fr.) projektiert.“

Aus sofort von mir eingezogenen Erkundigungen geht hervor, dass man ohne Zweifel versucht hatte, zu diesem Zwecke eine Aktiengesellschaft zu gründen, dass aber das Projekt vorläufig fallen gelassen wurde in Hinsicht auf die im allgemeinen wenig günstige finanzielle Lage.

Aus der Einfuhrstatistik ist keine erhebliche Einfuhr in Bändern ersichtlich. Die „trimmings“ (Besatzartikel) waren im Jahre 1906 mit einer Einfuhr von 287,878 Yens eingetragen, worunter sich Bänder im Werte von 86,868 Yens befinden, gegen 45,905 Yens im Jahre 1905 und 79,382 Yens im Jahre 1904. In der ersten Hälfte 1907 betrug die Einfuhr in Bändern 30,631 Yens gegen 22,332 Yens im Vorjahr. Die Schweiz hat im Jahre 1906 Bänder im Werte von nur 3644 Yens (etwa 10,000 Fr.) in Japan eingeführt.

Die chinesische Landestracht erfordert seidene Bänder in grossen Mengen, während der japanischen Kleidung diese Art Schmuck durchaus fehlt. Der allgemeine Verbrauch Japans in Bändern ist deshalb jüngsten Datums und hängt zusammen mit der stetig zunehmenden Verwendung der europäischen Kleidung.

Bänder wurden früher in diesem Lande fast ausschliesslich zur Schmückung der Haartracht und zu Dekorationszwecken verwendet. Seit aber die Strohhutflechterei eingeführt wurde, die sich immer mehr ausbreitet, kam als Begleiterscheinung die Nachfrage nach Bändern. Diese wurden zuerst aus dem Auslande bezogen, bald aber im Lande selbst hergestellt.*

*) Japan exportiert schon fertige Strohhüte nach China, asiatisch Russland, holländisch Indien usw., und zwar für 903,191 Yens im Jahre 1906, 406,445 Yens im Jahre 1905, 275,352 Yens im Jahre 1904.

Die erste hiesige Hutbandfabrik wurde im Jahre 1892 gegründet durch den jetzigen Direktor Nozawa der Hutbandfabrik in Hamamatsu. Er liess sich seine Stühle von England kommen. Im Februar 1896 wurde ein Konkurrenzunternehmen in Tokio durch Herrn Iwahashi dem Betrieb übergeben, ebenfalls mit englischen Stühlen. Bald nachher errichtete man eine Fabrik für Haarschmuck in Nissjin in der Nähe von Kyoto, in welcher man von dem Japanesen Yasumoto erfundene Stühle verwendete, auf denen man 5—6 Bänder herstellen kann. Später tauchte eine neue japanische Erfindung auf, die „Patent double Shuttle Box Machine“ für 15—16 Bänder, neben welcher englische Stühle für 12, 18, 24 und 30 Bänder verwendet werden.

In neuester Zeit hat man ebenfalls in der Stadt Fukui, Provinz Etchizen, angefangen, rohseidene, baumwoll-tramierte Bänder zu fabrizieren, die alsdann am Stück gefärbt und appretiert werden.

Die Bandweberei wird in kleinen Fabriken, mit Vorzug aber auch als Hausindustrie betrieben. Die Fabriken, mit Ausnahme der schon oben erwähnten von Tokio und Hamamatsu, finden sich sämtliche in Kyoto.

Der Wert der in Kyoto fabrizierten Bänder soll sich für 1905 auf ca. 2,500,000 Yens belaufen, 1906 waren es ca. 1 Mill. Yens. 12,000 Personen ungefähr arbeiteten im Jahre 1905 in dieser Industrie, wovon etwa 400 Frauen. 1906 beschäftigte sie nur etwa 700—800 Arbeiter.

Ein Arbeiter verdient durchschnittlich 70 sens (Fr. 1.62) per Tag, eine Arbeiterin 40 sens (Fr. 1.04). Der erstere erzeugt bei 10stündiger Arbeitszeit 10 Yards auf einem Stuhl mit 10—12 Gängen, gleich 100 Meter. Die Frauen erzeugen nur ungefähr 7 Yards, die Arbeit soll jedoch sorgfältiger ausgeführt sein, als die des Mannes.

Obwohl diese Industrie noch in den Kinderschuhen steckt und sich mit den Basler Artikeln nicht auf eine Linie stellen kann, genügt dennoch das japanische Produkt infolge seiner Billigkeit den Bedürfnissen der einheimischen Käufer und das europäische Band hat keinerlei Aussicht, sich auf dem Markte einzubürgern.

Wie viele andere Industrien, geniesst die Bandfabrikation — abgesehen von dem erhobenen Einfuhrzoll — eine spezielle Unterstützung seitens der Regierung. Diese leiht dem Fabrikanten kostenfrei zu Versuchszwecken, die von ihr in Deutschland angekauften Webstühle, und man sieht in der höheren Industrieschule der Stadt Kyoto eine ganze Kollektion Bandwebstühle der Firma Scheurer in Krefeld ausgestellt.

Man sagte mir, dass man gegenwärtig in Japan nur Bänder für den eigenen Bedarf fabriziere. Man hat jedoch auch schon die Ausfuhr versucht. Die Tokio Ribbon Manufacturing Co. (die frühere Fabrik des Herrn Iwahashi) erhielt im Jahre 1904 einen Auftrag zur Lieferung von Bändern nach Australien. Die Imperial Hat Manufacturing Co. von Hamamatsu hat im Jahre 1903 und auch noch in neuerer Zeit Aufträge in Bändern für chinesische Frauenkleider ausgeführt. Aber die Ausfuhr ging zurück, da die verlangten Dessins durch die in Japan vorhandenen Stühle nicht hergestellt werden konnten.

S.

Kleine Mitteilungen.

Einführung des Zweistuhlsystems in der Aachener Textilindustrie. Die seit zwölf Jahren in der Aachener Textilindustrie heiss umstrittene Frage des Zweistuhlsystems ist nunmehr in einer grossen Textilarbeiterversammlung vorläufig gelöst worden. Die endliche Einführung des Doppelstuhlsystems ist sichergestellt. Die Verhandlungen zwischen Arbeitgebern und Arbeitnehmern führten zu folgender Vereinbarung: Es werden 100 bis 120 Stühle für ein halbes bis dreiviertel Jahr probeweise aufgestellt. Nach Ablauf der Probezeit tritt das Schiedsgericht der Aachener Textilindustrie zusammen, um über die Bedingungen der endgültigen Einführung des Zweistuhlsystems zu verhandeln. Für die Probezeit wird den auf Doppelstühlen beschäftigten Webern der Durchschnittslohn des letzten Jahres zuzüglich 20 Prozent Mehrverdienst garantiert. Arbeiterentlassungen dürfen mit Rücksicht auf den Doppelstuhl nicht eintreten. Gewebt werden auf Doppelstühlen nur Waren, die zurzeit in Aachen nicht hergestellt werden.

In **Chemnitz** brach ein grösseres Schadenfeuer in der Fabrik für Möbelstoffe und Portieren von Seidler & Schreiber, offenbar durch Selbstentzündung, aus. Der Herd befand sich in dem Lagerraum im Erdgeschoss, wo Garne, Jacquardkarten u. s. w. aufbewahrt wurden. Das Feuer griff auf den im Erdgeschoss gelegenen Websaal über; 6 bis 8 Webstühle wurden total vernichtet. Der Schaden ist beträchtlich, insbesondere durch die Zerstörung der Jacquardkarten.

Internationales Preisausschreiben für Feuer-sichermachung von Geweben. Von dem ausführenden Komitee der internationalen Ausstellung in Turin 1911 ist u. a. ein Preisausschreiben erlassen worden für die Beschaffung des besten Mittels zum Schutz von Stoff zu Ausstellungsbauten gegen Feuergefahr.

In **Lodz** entstand durch Entzündung eines trocken gelaufenen Transmissionslagers in der Spinnerei von J. Kleimann ein Brand, der mit rapider Schnelligkeit um sich griff, so dass in wenigen Minuten der ganze Fabrik-saal in Flammen stand. Die in demselben Fabrikgebäude untergebrachte Spinnerei der Firma Laufer konnte gerettet werden, während die Spinnerei von J. Kleimann vollständig ausbrannte.

Patenterteilungen.

- Kl. 19, Nr. 39,137. 7. Mai 1907. — Seiden-Zwirnmaschine. J. A. Osterwalder, mech. Werkstätte und Giesserei, Frauenfeld. Vertreter: H. Blum, Zürich.
- Kl. 20, Nr. 39,138. 9. Nov. 1906. — Einrichtung zum selbst-tätigen Aujwechsellern von Schützen an Webstühlen. Alb. Strüdel, Fabrikant, Eisenbahnstr. 8, Strassburg-Königs-hofen. Vertreter: Nägeli u. Co., Bern.
- Kl. 20, Nr. 39,348. 18. Okt. 1906. — Jacquardmaschine mit Einrichtung zur Kartenersparnis. Heinrich Rosenbaum, Fabrikant, und Alexander Ambros, Webereitechniker, Oberdörnerstr. 59-61, Barmen. Vertreter: H. Kirchhofer vorm. Bourrx-Séquin u. Co., Zürich.

Sprechsaal.

Anonymes wird nicht berücksichtigt. Sachgemässe Antworten sind uns stets willkommen und werden auf Verlangen honorirt.

Frage 89:

Existieren Maschinen, mit welchen die Stücke auf elektrischem Wege gesengt werden (flambage) und wer liefert solche?

Verein ehemaliger Seidenwebschüler Zürich

Mitteilung an die

Vereinsmitglieder im Auslande.

Der Jahresbeitrag von Fr. 6. 20 Cts. ist an den Quästor, Herrn A. Schellenberg, Höschgasse 40, Zürich V zu entrichten.

Redaktionskomité:

Fr. Kaeser, Zürich IV Dr. Th. Niggli, Zürich II.

Bekanntmachung.

Die Prämien-Kommission der Zürcherischen Seidenindustrie-Gesellschaft bringt zur Kenntnis, dass sie für Entdeckung von Seidendiebstählen und Hehlereien, welche zur gerichtlichen Bestrafung gelangen, bedeutende Prämien auszuzahlen in der Lage ist.

Es wird besonders darauf aufmerksam gemacht, dass das Verzeihen aller Veruntreuungen für unsere Seidenindustrie von grossem Wert und sowohl im Interesse der Arbeiter, als der Arbeitgeber ist.

Allfällige Anzeigen sind zu machen an:

R. Wettstein, Fabrikant, **Thalwil**.

E. Schubiger, Fabrikant, **Uznach**.

A. Naumann, Seidenabfallhändler, **Wädenswil**.

Dr. Th. Niggli, Seidenindustrie-Gesellschaft, **Zürich I**.

389

Die Prämien-Kommission der Zürcher. Seidenindustrie-Gesellschaft.

Kartenschläger perf. spez. auf 16-reihig und Verdol sucht Stellung. (654)

Gef. Off. unter J. L. 100, Hauptpostlagernd Zürich.

Druckarbeiten aller Art liefert prompt und billig die Buchdruckerei Jean Frank, Zürich.

8 Waldmannstrasse 8.

Schweiz. Kaufmännischer Verein, Central-Bureau für Stellenvermittlung, Zürich.

Sihlstrasse 20. Telephon 3235.

Für die Herren Prinzipale
sind die Dienste des Bureau kostenfrei.

Vermittlung von Stellen jeder Art für technisches Personal aus der Seidenbranche: Webereidirektoren, Disponenten, Webermeister, Ferggstuben-Angestellte, Anruster, Dessinateure etc.

Die Mitglieder des Vereins ehemaliger Seidenwebschüler können sich beim Zentralbureau für Stellenvermittlung in Zürich gratis einschreiben, indem die Einschreibgebühr von Fr. 2.— aus der Vereinskasse bezahlt wird. Anmeldeformulare werden gratis abgegeben. Der Anmeldung ist jeweilen die letzte Vereins-Beitragquittung beizufügen. Für ausgeschriebene Stellen werden Spezialofferten entgegengenommen, die direkt an den Schweizer. Kaufm. Verein, Stellenvermittlung, Sihlstrasse 20 einzuenden sind.

Offene Stellen.

- F 1475 D. Schw. — Nähseide. — Tüchtiger branchekundiger Reisender für Scandinavien und Holland.
- F 1478 D. Schw. — Seidenwarenfabrikation. — Tüchtiger, zuverlässiger Reisender zum Besuche der Detailkundschaft und der grösseren Konfektionshäuser der Schweiz, event. auch des Auslandes, Oesterreich und Deutschland. Bewerber muss bei der einschlägigen Kundschaft gut eingeführt sein und sich über erfolgreiche Tätigkeit ausweisen können. Gute Bezahlung.
- F 1528 Russland. — Seidenspinnerei. — Tüchtiger kaufmännisch gebildeter Schweizer aus der Branche. Deutsch und Französisch. Bewerber hätte als Bureauchef zu funktionieren und später teilweise die Kundschaft zu besuchen.
- F 1530 D. Schw. — Seidenwarenfabrikation. — Tüchtiger Buchhalter und Korrespondent. Deutsch, Französisch und Italienisch. Bewerber aus der Branche bevorzugt.

Für sämtliche Vakanzen sind Offerten sehr erwünscht. Wir haben augenblicklich Mangel an tüchtigen Bewerbern aus der Seidenbranche.

Stelle-Gesuch.

Verheirateter junger Mann mit Webschulbildung und mehrjähriger Praxis sucht Stelle als

Webermeister

nach Italien. Bewerber ist energisch, selbständig und schon mehrere Jahre im Auslande tätig.

Gef. Offerten sind sub Chiffre G. S. 650 an die Expedition dieses Blattes erbeten.

Stelle-Gesuch.

Verheirateter, junger Mann, praktisch und theoretisch gebildet, sucht, gestützt auf langjährige Praxis, dauerndes Engagement als

Obermeister oder Saalmeister

im In- oder Auslande. — Ist energisch, selbständig und mit Glatt-, Wechsel- u. Jacquardweberei bestens vertraut.

Gef. Offerten sind sub Chiffre J. M. 649 an die Expedition ds. Blattes erbeten.



Holzspuhlen

Julius Meyer

Gegründet 1869 **Baar (Kt. Zug)** Gegründet 1869

80 Arbeiter

Seidenspulen jeder Art
Weberzäpfli
in Buchs- und Mehlbaum.
Zettelbäume etc. etc.

Grosses Lager
in vor-
gearbeiteten
Hölzern.

Für Seidenfabrikanten.

Tüchtiger, mit Glatt, Wechsel und Jacquard durchaus vertrauter

Obermeister

mit langjähriger Erfahrung sucht seine Stellung zu ändern; würde event. auch die Leitung einer à façon-Weberei in Süddeutschland übernehmen.

Offerten unter Chiffre F. M. 657 an die Expedition dieses Blattes.

L'ORGANISATION D'UNE FABRIQUE DE SOIERIES

Einrichtung und Betrieb einer Seidenstofffabrik

Vortrag von H. Meyer,

Direktor der Zürcherischen Seidenwebschule.

Preis jeder Ausgabe (deutsch und französisch) 1 Fr.

Verlag von Rascher & Co., Meyer & Zeller's Nachf., Zürich.

In allen Buchhandlungen vorrätig. 632



GROB'S PATENT **KEINE STAHL-DRAHTLITZE** PATENT SYSTEM

eignet sich für dichte Seidengewebe so vorzüglich wie Grob's pat. System in seiner jetzigen Vollkommenheit.

EINZIGE FABRIKANTEN GROB & CO. HÖRGEN SCHWEIZ

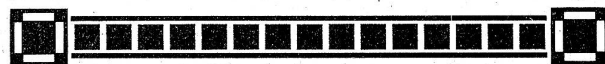


Mechanische Seidenstoffweberei

sucht für deutsche Filiale baldmöglichst tüchtigen, erfahrenen

Obermeister.

Gründliche Kenntnisse von glatten, Ratière- und Wechsel-Artikeln absolut erforderlich. — Offerten mit Gehalts-Ansprüchen und Angaben in betreff Eintritt erbeten sub Chiffre A. R. 655 an die Expedition dieses Blattes.



Zu kaufen gesucht:

Grösserer Posten kleiner

Zettelbäume

für Cannelés

10 cm Durchmesser, 80 bis 100 cm Länge.

Offerten sub Chiffre S. S. 656 an die Expedition dieses Blattes.



Grosse Seidenstoffweberei in Italien (Schweizer-Firma) sucht energischen, durchaus zuverlässigen jungen Mann, dem Gelegenheit geboten ist, bei tüchtiger Fachkenntnis, raschem und exaktem Arbeiten zum (652)

Abteilungs-Chef der Spuhlerei

vorzurücken. Dauernde Stellung.

Offerten mit nur Prima-Zeugnissen, Photographie und Gehaltsansprüchen befördert unter Chiffre Z. B. 4177 die Annoncen-Expedition Rudolf Mosse, Zürich. (Za 7348)



Seidenstoff-Fabrikation.

Junger Mann, militärfrei, der mit sämtlichen

Bureau- und Ferggstubenarbeiten

vollständig vertraut ist, wünscht seine Stelle zu ändern. Bewerber hat die Vereinskurse über Musterausnehmen von Schaft- und Jacquardgeweben besucht.

Offerten unter Chiffre A. B. 653 gefl. an die Expedition ds. Blattes.

Firmen-Anzeiger.

Insertionspreis: pro Jahr Fr. 20. —; pro Halbjahr Fr. 12. —.

Man bittet, im Bedarfsfalle unsere Inserenten zu berücksichtigen

Fritz Kaeser, Zürich
 Neueste Entwürfe für Seide. Patronieranstalt.
 Lieferung von Karten für alle Stichteilungen
 Prompter Versand nach auswärts.

Webgeschirre
 ↳ Lyoner- und Zürcherfassung, glatt und Lucken. ↳
 Maillons und Gazegeschirre.
Gebr. Suter, Bülach.

E. Steiner-Erzinger, Zürich V
 Agenturen für Rohseiden-, Seiden- und Baumwollfärberei
 Vertretung des Stickereiapparates Systeme **Veyron** und sämtlicher Hilfs- und Vorbereitungsmaschinen für mech. Weberei von **Gerh. Herbst, Krefeld.**

Weberschnüre
 für Hand- u. Maschinenstühle
Kartenbindschnüre
 aus Baumwolle, imprägniert
Spannseile
 für Webstühle etc.

Für mechan. Betriebe:
Draht- und Hanfseile
 für Transmissionen etc.
 Selfactorleinen jeder Art.
 Bindschnüre und Seilerwaren

D. Denzler, Seiler, Zürich
 Sonnenquai 12 - Schweizergasse 4

PATENT-BUREAU
E. BLUM & Co DIPL. INGENIEURE
 Gegründet 1878 - ZÜRICH - BAHNHOFSTR. 74

A. Jucker
Nachf. v. Jucker-Wegmann
Zürich
 Papierhandlung en gros.
 Spezialität in sämtl. Papieren u. Cartons für die Seidenstoff-Fabrikation
 Bestassortiertes Lager in
 Chemisen-, Weber-, Zettel- und Einlage-Cartons, Umschlag
 Einleg- und Seidenpapieren u. s. w.
 ↳ Muster und Preise zu Diensten. ↳

Beste und billigste Bezugsquelle für
Wächter Kontroll-Uhren

und deren Fournituren H 5771 Z
Uhrenhandlung Rosenmund
 Inhaber: L. MATHEY, Bahnhofstr. 64
Zürich I
 Telephon 4279 Gegründet 1830
 Verlangen Sie Spezialkataloge gratis und franko

Oberholzer & Busch, Zürich
 Filialen: Bregenz, Como, Waldshut.
 Techn. Bureau für Textil-Industrie. Weberei und andere techn. Artikel.
 Agentur — Kommission — Fabrikation.

Johannes Meyer, Zürich
 Seidenfärberei
 in Couleurs und Noir.

Patent-
Jng. G. ROTH & Co.
 ZÜRICH Limmatquai 94.
 Marken & Musterschutz
Anwaltsbureau

Hch. Blank, Uster
 Maschinenfabrik
Transmissionen

Erfindungs-Patente
 Marken-Muster- & Modell-Schutz im In- u. Ausland
H. KIRCHHOFER vormals
 Bourry-Séquin & Co., ZÜRICH
 1880. Gegründet.

Internationales Patentbureau
CARL MÜLLER
 Bleicherweg 13 Zürich II Bleicherweg 13
 Telephon Nr. 2955. — Telegramm-Adresse: Patentschutz.
 Registrierung von **Fabrikmarken, Mastern u. Modellen.**
 Referenzen zu Diensten.

Wir erwirken
 verwerten
 finanzieren
Erfindungs-Patente
 Patentbank Zürich
 Metropo

J. Baumann & Dr. A. Müller
 ZÜRICH II
 ↳ Seidenfärberei. ↳

Gebr. Stäubli, Horgen-Zürich

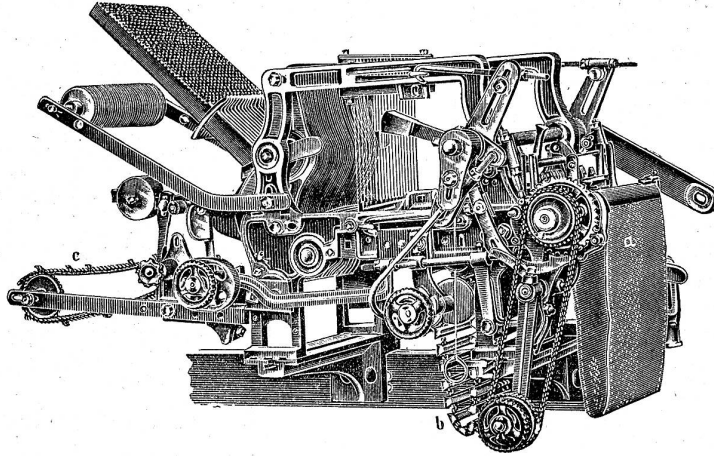
vormals SCHELLING & STAEUBLI

== Filialen: Lyon, Sandau (Böhm. Leipa). ==

Goldene Medaillen auf allen beschickten Ausstellungen.

Spezialität: Schaftmaschinen
für alle Gewebegattungen.

Schaftmaschinen
mit
Papierdessin-Cylinder
und
Holzkarten-Cylinder,
automatische Umschaltung
beider Cylinder.



Zweckmässig für
== Foulards ==
und
Fabrikation reich façonierter
und abgepasster Stoffe,
sowie für
Servietten etc.
von 16 bis 32 Schäfte.

Letzte Auszeichnung:
Ehrendiplom
mit goldener Medaille an der
Internationalen Ausstellung
in Mailand 1906.

Goldener Preis der
Handels- u. Gewerbekammer
der Deutsch-Böhmischen
Ausstellung
in Reichenberg i. B. 1906.

Jacquardmaschinen „Verdol“

Société anonyme des
Mécaniques Verdol
LYON

Capital social: 1,200,000 Fr.
Siège social et Ateliers de construction
16, rue Dumont-d'Urville.

Goldene Medaille: Anvers 1885.
Goldene Medaille: Brüssel 1897.
Hors Concours-Jury-Lyon 1904.

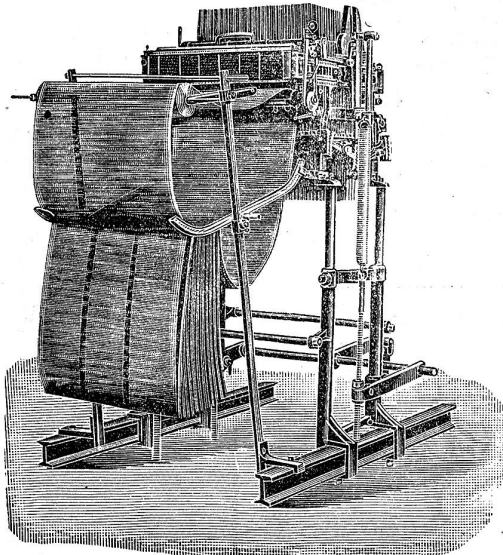
Grand Prix
Paris 1900. — Mailand 1906.

Diese Maschinen mit reduziertem
Cylinder werden gebaut mit 112, 224,
336, 448, 672, 896, 1008, 1344, 1792
Platinen und höher.

Die Uebertragung und spezielle
Bauart gestatten ihre Anwendung auf
mechan. Stühlen mit grösster Touren-
zahl. Das System ermöglicht auf leichtem,
freischwebendem Kartengang mehr
als 20,000 Karten einzuhängen.

D. R.-Pat. 81519.

Ersatz der Pappkarten durch
endloses Papier.



Automatische
Kartenschlagmaschinen
mit 1344 Stempel. D. R.-Pat. No. 103233.

Kopiermaschinen

Jacquardmaschinen
für Papp- und endlose Papierkarten.
System: **Vincenzi**
Jacquard und Verdol.

Doppelhub- und
Zweicylinder-Jacquardmaschine

**Hochfach-,
Hoch- und Tieffach-Maschine**
mit separaten Borduren-Dessin
für Foulardfabrikation sehr geeignet.

Ausführl. Catalog und Preisliste
gratis.

Kartenschlagerei u. Vertretung für die Schweiz: Fritz Kaeser, Zürich (Telephon 6397)
Lieferung von Spezial-Verdolphpapier. beste Qualität, gegen Witterungseinflüsse
unempfindlich, für Jacquardmaschinen und für Ratieren aller Systeme.