

# Technische Mitteilungen

Objektyp: **Group**

Zeitschrift: **Mitteilungen über Textilindustrie : schweizerische Fachschrift für die gesamte Textilindustrie**

Band (Jahr): **16 (1909)**

Heft 22

PDF erstellt am: **21.07.2024**

## **Nutzungsbedingungen**

Die ETH-Bibliothek ist Anbieterin der digitalisierten Zeitschriften. Sie besitzt keine Urheberrechte an den Inhalten der Zeitschriften. Die Rechte liegen in der Regel bei den Herausgebern.

Die auf der Plattform e-periodica veröffentlichten Dokumente stehen für nicht-kommerzielle Zwecke in Lehre und Forschung sowie für die private Nutzung frei zur Verfügung. Einzelne Dateien oder Ausdrucke aus diesem Angebot können zusammen mit diesen Nutzungsbedingungen und den korrekten Herkunftsbezeichnungen weitergegeben werden.

Das Veröffentlichen von Bildern in Print- und Online-Publikationen ist nur mit vorheriger Genehmigung der Rechteinhaber erlaubt. Die systematische Speicherung von Teilen des elektronischen Angebots auf anderen Servern bedarf ebenfalls des schriftlichen Einverständnisses der Rechteinhaber.

## **Haftungsausschluss**

Alle Angaben erfolgen ohne Gewähr für Vollständigkeit oder Richtigkeit. Es wird keine Haftung übernommen für Schäden durch die Verwendung von Informationen aus diesem Online-Angebot oder durch das Fehlen von Informationen. Dies gilt auch für Inhalte Dritter, die über dieses Angebot zugänglich sind.

der Weber inbezug auf den Einkauf von Baumwolle, was in Anbetracht der eingetretenen Hausse auf dem Baumwollmarkt und der Unsicherheit über die weitere Entwicklung der Lage jedenfalls das bessere ist.

Um der Spekulation entgegenzutreten, ist man in den Kreisen der Abnehmer eher zu Betriebskürzungen geneigt, doch stösst die allgemeine Durchführung einer solchen auf mancherlei Schwierigkeiten.

Der „N. Z. Z.“ wird folgendes mitgeteilt:

Der Präsident des internationalen Baumwollkomitees richtete an den Präsidenten der amerikanischen Cotton Manufacturers Association, Parker, der über die Betriebskürzung in den Vereinigten Staaten Bericht erstattet hatte, unterm 10. ds. ein Telegramm, worin er die Schwierigkeiten anerkannte, die sich in den Vereinigten Staaten einer vermehrten Betriebseinschränkung entgegenstellen. Diese Schwierigkeiten existierten zum Teil auch auf dem europäischen Kontinent und dokumentierten die Notwendigkeit, die Organisation so bald als möglich zu vervollkommen. Interessierte Kreise führten in der europäischen und amerikanischen Presse einen wohlberechneten Kampf gegen die Betriebskürzung. 95 Prozent der englischen Verbandsspinner und 4 Millionen Spindeln ausserhalb des Verbandes hätten 18 Wochen lang die wöchentliche Arbeitszeit von  $55\frac{1}{2}$  auf 40 Stunden reduziert. Die gesamte Baumwollindustrie hätte ein Interesse daran, der Spekulation ebenso das Handwerk zu legen wie im Jahre 1904. Die amerikanischen Spinner empfehlen eine Fortsetzung der Einschränkung des Betriebes bis Ende Februar.



### Die neue Farbenkarte

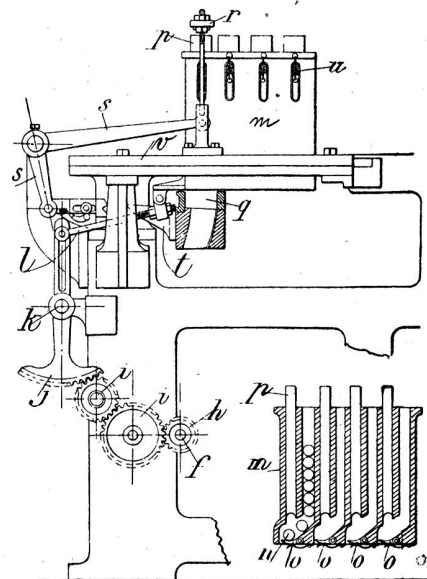
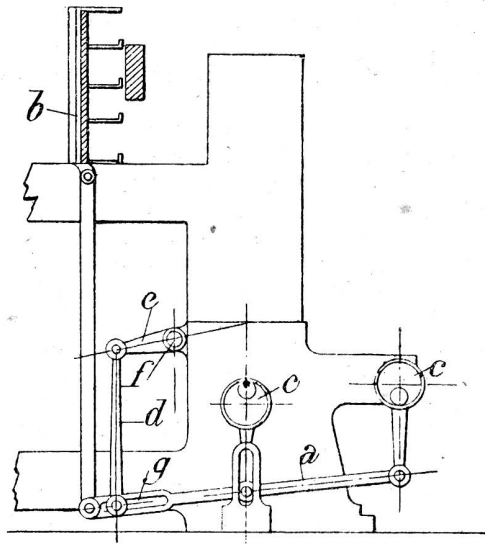
der Chambre Syndicale des Fleurs et Plumes, Paris, für die Frühjahrssaison 1910 ist soeben erschienen. Sie enthält 84 Farben. Als führende Farben gelten für die neue Saison die „Lutin“-Farben, ein helles Fraise, das bis zur dunkelsten Nuance abgetönt ist und die „Parfum“-Farben, worunter 6 Abtönungen in Grau-lila verstanden sind. Auch die Prune-Farben unter dem Namen „Althoëa“ sind von der hellsten bis dunkelsten Schattierung vorhanden. Die Terracotte-Töne, die Aussicht haben, viel getragen zu werden, sind unter dem Namen „Gaïac“ erschienen. Unter der Bezeichnung „Citronnelle“ sind 6 verschiedene helle, mittlere und dunkle grüne Farben vertreten, die, mit den unter dem Namen „Neptune“ vorhandenen mattgrünen Farben, die von dem ganz matten Nil bis zur Resedafarbe herabgehen, eine grosse Rolle in der Frühjahrssaison spielen dürften. — Wir finden auch wieder die verschiedenen Abschattierungen in Bleu, die unter dem Namen „Pôle Nord“ eingeführt sind. Auch die verschiedensten grauen Töne, vom hellsten Silbergrau bis zum dunklen Stahlgrau sind wieder vertreten und diesmal „Douvres“ getauft. Auch der modernen Luftschiffahrt ist dadurch Genüge geleistet, dass man die schwarz-grauen Farbentöne mit dem Namen „Blériot“ bezeichnet hat. Zu nennen sind ferner die hellen Modefarben, die „Morille“ bezeichnet sind, und auch die „Fluorescentes“-Farben, worunter 6 verschiedene Pastellfarben zu verstehen sind, werden, wie immer im Frühjahr, ihre Freunde finden.

### Technische Mitteilungen

#### Spulenauswechsel-Vorrichtung.

Von C. Beluse und L. Langenieux in Roanne.

Diese Wechsellvorrichtung ist für Webstühle bestimmt, bei denen auf einer Seite Hubkästen und auf der anderen Seite die Spulenmagazine angeordnet sind. Man kann also, wenn z. B. 4 Schützenkästen vorgesehen sind, mit 4 verschiedenen Farben arbeiten, doch nur



Muster, bei denen die Schusszahl stets durch 2 teilbar ist, also genau so, wie dies bei den alten einseitigen Wechselstühlen der Fall war. Die Kästen b werden von dem Kastenstangenhebel a getragen, der seine Bewegung von den Exzentren c erhält. Damit nun die auf der anderen Seite des Webstuhles angebrachten

Vorratskammern immer den Wechselkästen entsprechend eingestellt werden, ist ihre Bewegung von jener des Kastenstangenhebels abhängig. In dem Schlitz g dieses Hebels ist eine verstellbare Stange d befestigt, deren anderes Ende mit einem Hebel e gelenkig verbunden ist. Dieser Hebel e ist mit der Welle f verbunden, und wenn er eine Bewegung ausführt, so dreht sich auch die Welle f. Die Grösse dieser Drehung ist durch die Verschiebung des Stützpunktes g einstellbar. Am anderen Ende des Webstuhles trägt die Welle f ein Zahnrad h, welches durch die Zahnräder i einen bei k drehbaren, mit einem Zahnsektor ausgestatteten zweiarmigen Hebel j in Bewegung setzt. Mit dem oberen Arm des Hebels j ist eine Zugstange l verbunden, durch welche der Spulenbehälter m auf Schienen v verschoben wird. Diese Verschiebung erfolgt in der Weise, dass immer jene Abteilung des Behälters m oberhalb des Schützenkastens q sich befindet, in welcher die gerade erforderlichen Spulen vorhanden sind. Für jede Abteilung des Behälters ist ein Kolben p vorgesehen, durch welchen die unterste Spule n nach Oeffnung des beweglichen Bodens o in den Schützen gepresst wird. Die Spulenauswechslung erfolgt, wenn sich die Lade in der vordersten Stellung befindet. Dann ist nämlich der Hammer r gerade oberhalb des Kolbens p und der Winkelhebel s des Hammers schlägt an den Anschlag t an, wenn wegen eines Schussbruches oder wegen fehlenden Schusses die Schusswächtervorrichtung oder der Schussfühler in Tätigkeit kommen. Die Schraubenschrauben u bewegen den Kolben nach aufwärts.



### Erinnerungen an den Vortrag des Herrn C. Herrmann, Prokurist der Maschinenfabrik Rüti, anlässlich der Hauptversammlung ehemaliger Webschüler von Wattwil.

Von Dir. Fr.

Mit einem herzlichen Willkommengruss im Namen der Maschinenfabrik Rüti an die erfreulicherweise so zahlreich Erschienenen leitete der schätzenswerte Referent seinen Vortrag ein und entledigte sich der speziellen Grüsse an die Versammlung, welche der zufällig abwesende Herr Generaldirektor Weber-Honegger nur zu gerne selbst entboten hätte.

Wie schon das mit der Einladung veröffentlichte Programm verkündete, gliederte sich der Vortrag in 5 Teile, deren erster den Neuerungen auf dem Gebiete der Baumwollweberei gewidmet war. Es wurde an die Tatsache angeknüpft, dass der Konkurrenzkampf mit dem Ueberhandnehmen der mechanischen Fabrikation immer schärfer wird, die Arbeiterverhältnisse sich mit jedem Tage mehr zuspitzen und die Technik riesige Fortschritte macht. Man setzt der Handweberei derart zu, dass sie auch auf gewissen reservierten Gebieten nicht mehr sicher ist; sie ist dem Untergange geweiht. Ist man inzwischen ja schon mit den Leistungen des einfachen mechanischen Baumwollwebstuhles nicht mehr zufrieden, trotzdem seine Tourenzahl und Leistungsfähigkeit auf das Höchstmögliche gesteigert wurde. Anstatt des noch vor etwa 15 Jahren allgemein giltigen Zweistuhlsystems tritt heute

bereits das Vierstuhlsystem wenigstens auf dem Kontinent voran, während man in Amerika noch bedeutend weiter ging und 6 bis 8 einfache Baumwollwebstühle auf den Weber rechnete. Allerdings konnte man dies nur unter der Bedingung wagen, dass die Tourenzahl der Stühle reduziert wurde auf ungefähr Dreiviertel dessen, was man herüber noch nicht für übernormal hielt, und an der Quelle des Materials sitzt, wodurch es möglich wird, die besten Garnqualitäten zu verhältnismässig billigem Preis sich zu reservieren. Mit der Zeit genügte auch das nicht mehr, denn die Arbeiternot wurde stets drückender, die Lohnansprüche wurden grösser, der Warenpreis aber blieb zurück. Kein Wunder, wenn da der ohnehin findige Amerikaner unausgesetzt auf Mittel und Wege sann, um der Kalamität abzuhelfen. Das gelang ihm schliesslich auch, indem er den bekannten Northropstuhl auf den Markt brachte, dessen sinnreiche Mechanismen hauptsächlich darauf berechnet waren, das Füllen des Schützens mit einer vollen Schusspule nach Ablauf der vorher eingesetzten automatisch erfolgen zu lassen, ohne jedwede Unterbrechung seiner ihm gegebenen Schnelligkeit. Unstreitig ist das eine ganz geniale Erfindung, bis zu einem gewissen Grade sogar human durch die gleichzeitige Selbstentfädelung des Schussfadens in den Schützen. Doch war man auch darauf bedacht, dem Weber die Aufsicht zu erleichtern durch Anbringen von Kettenfadenwächtern, sich selbst regulierende Kettenbaumbremsen u. dgl. Das Endresultat war die Möglichkeit, einem Weber 12 Stühle geben zu können, ohne seine Arbeitskraft wesentlich mehr als vorher anzuspannen! Natürlich musste dieser neue Webstuhl ein gewaltiges Aufsehen erregen; man wagte sich kaum hineinzudenken in die Folgen der Erfindung auf dem Gebiete der Weberei. Doch es wird nichts so heiss gegessen wie es gekocht ist. Der ganze zwar fein ausgedachte und durchkonstruierte Apparat war natürlich etwas kompliziert und funktionierte nicht immer in der erträumten tadellosen Weise. Es bedurfte noch jahrelanger Geduld und Arbeit, bis der Northropwebstuhl das war, was er heute ist. Ein gern anerkanntes Verdienst in dieser Hinsicht hat gewiss die Maschinenfabrik Rüti, deren Erzeugnis wohl das beste ist. Sie lieferte über 9000 solche Webstühle, die meisten nach Italien, während sich die Schweiz sehr reserviert verhielt. In England, Deutschland etc. hat die Einbürgerung desselben ebenfalls lange keine Fortschritte erfahren, namentlich infolge der höheren Ansprüche an Warenreinheit. Amerika dagegen mag 70—80,000 Northropstühle im Gange haben. Die von Rüti fortgesetzt gemachten Verbesserungen dürften nicht mehr so leicht aufzuzählen sein, man denke nur, wie viele Schussfühler und Scheeren zum Abschneiden des Schusses schon patentiert wurden. Allein damit hängt der Vorteil zusammen, dass man auf dem Northropstuhl jetzt auch façonierte Gewebe erzeugen kann ohne Gefahr zu laufen, dass sie fehlerhafter ausfallen wie die von anderen Stühlen.

Wie sich leicht voraussehen liess, warf sich ein Heer von sogenannten Erfindern ebenfalls auf die dem Northropstuhl eigene Idee, man wollte sie einfacher und billiger gestalten, versuchte alles Mögliche, noch mehr Unmögliches, doch mit sehr negativem Erfolge trotz Aufwendung von Millionen.

(Fortsetzung folgt.)

