

Objekttyp: **Issue**

Zeitschrift: **Mitteilungen über Textilindustrie : schweizerische Fachschrift für die gesamte Textilindustrie**

Band (Jahr): **16 (1909)**

Heft 4

PDF erstellt am: **21.07.2024**

### **Nutzungsbedingungen**

Die ETH-Bibliothek ist Anbieterin der digitalisierten Zeitschriften. Sie besitzt keine Urheberrechte an den Inhalten der Zeitschriften. Die Rechte liegen in der Regel bei den Herausgebern. Die auf der Plattform e-periodica veröffentlichten Dokumente stehen für nicht-kommerzielle Zwecke in Lehre und Forschung sowie für die private Nutzung frei zur Verfügung. Einzelne Dateien oder Ausdrucke aus diesem Angebot können zusammen mit diesen Nutzungsbedingungen und den korrekten Herkunftsbezeichnungen weitergegeben werden. Das Veröffentlichen von Bildern in Print- und Online-Publikationen ist nur mit vorheriger Genehmigung der Rechteinhaber erlaubt. Die systematische Speicherung von Teilen des elektronischen Angebots auf anderen Servern bedarf ebenfalls des schriftlichen Einverständnisses der Rechteinhaber.

### **Haftungsausschluss**

Alle Angaben erfolgen ohne Gewähr für Vollständigkeit oder Richtigkeit. Es wird keine Haftung übernommen für Schäden durch die Verwendung von Informationen aus diesem Online-Angebot oder durch das Fehlen von Informationen. Dies gilt auch für Inhalte Dritter, die über dieses Angebot zugänglich sind.



**MITTEILUNGEN  
UEBER**

# TEXTIL-INDUSTRIE

Gewerbe-Ausstellung Zürich 1894  
Silberne Medaille

Schweiz. Landesausstellung Genf 1896  
Silberne Medaille

Offizielles Organ und Verlag des Vereins ehemaliger Seidenwebschüler Zürich  
und der Vereinigung ehemaliger Webschüler von Wattwil

## Schweizerische Fachschrift für die gesamte Textil-Industrie

Nr. 4

Zürich, Mitte Februar 1909

XVI. Jahrgang

Erscheint am Anfang und Mitte  
jeden Monats.

Chefredaktion  
Fritz Kaeser, Zürich I, Metropol.

Abonnements-  
preis: { Fr. 4. 80 für die Schweiz } jährlich  
          { „ 6. — „ das Ausland } incl. Porto.



### Inserate.

Die Linie von 90 mm. Breite und 3 mm. Höhe oder deren Raum wird zu **30 Cts.** berechnet.

**Für grössere Aufträge bedeutende Rabatt-Vergünstigung.**

Vereinsmitglieder erhalten bei Stellen-Gesuchen **33% Ermässigung.**

Inserate, welche bis zum 12. oder 27. jeden Monats der Expedition eingesandt werden, gelangen jeweils in der folgenden Nummer noch zum Abdruck.



### Verein ehemaliger Seidenwebschüler Zürich

## Vortrag

Freitag den 26. Februar 1909,  
abends punkt 8<sup>1</sup>/<sub>2</sub> Uhr,

im Zunftsaae zur Zimmerleuten am Rathausquai Zürich I  
von Herrn Ingenieur C. J. Centmaier über:

## Die elektrischen Motoren in der Seidenindustrie.

Dieser Vortrag wird im Anschluss an den vor zwei Jahren abgehaltenen Vortrag stattfinden.

Wir laden die geehrten Ehren-, Aktiv- und Freimitglieder sowie die Besucher des letzten Vortrags-Zyklus freundlichst zu recht zahlreicher Beteiligung ein.

Der Vorstand.

Man ist gebeten, noch ausstehende Adressen-änderungen sofort mitzuteilen.



### Inhalts-Verzeichnis von Nr. 4.

Ueber die Baumwollindustrie im Jahre 1908.  
Die Ergebnisse d. Seidentrocknungsanstalten im Jahre 1908.  
Handelsberichte  
Industrielle Nachrichten.  
Firmennachrichten.  
Mode- u. Marktberichte Aus dem Elberfelder und Barmer Industriebezirk.  
Technische Mitteilungen.  
Rechtsprechung.  
Todesfälle.  
Vereinsangelegenheiten.  
Kleine Mitteilungen.  
Stellenvermittlung.  
Inserate.



„Mitteilungen über Textilindustrie“ Zürich:

Adresse für redaktionelle Beiträge, Inserate und Expedition:

**Fritz Kaeser, Zürich, „Metropol“, Fraumünsterstrasse Nr. 14. — Telephon Nr. 6397.**

Neue Abonnements werden daselbst und auf jedem Postbureau entgegengenommen.

Man bittet, Adressen-Aenderungen jeweils umgehend unter Angabe des bisherigen Domizils mitzuteilen.

# HERM. SCHROERS

## Maschinenfabrik Krefeld.

Höchste Auszeichnung: **Ehrendiplom, Como 1899; Goldene Medaille, Düsseldorf 1902.**  
**Silberne Staatsmedaille, Düsseldorf 1902.**

### Einrichtung kompletter Seidenwebereien

und Herstellung sämtlicher für die verschiedenen Fabrikationszweige erforderlichen, praktisch erprobten Hilfsmaschinen.

### Einrichtung kompletter Sammt- und Plüschwebereien

mit den allerneuesten Verbesserungen.

### *Einrichtung kompletter Sammetband- und Seidenband-Webereien.*

Sämtliche Vorbereitungs-  
maschinen für obige Weberei-  
anlagen

z. B.: Einfache u. Dublier-Schuss-Spulmaschinen,  
Windmaschinen in Holz- und Eisenkonstruktion,  
Scheer- (Zettel-) und Bäummaschinen verschie-  
dener Systeme, separat u. kombiniert, Kanten-  
scheermaschinen (Endenzettelmaschinen), Levier-,  
Kopier-, Kartenloch- und Schnürmaschinen.

### Scheuermaschinen für Ganz- und Halbseide.

Jacquard- und Schaftmaschinen  
für alle Gewebearten in allen Teilungen.

### Jacquardmaschinen

mit Hochfach-, gerader Hoch- und Tieffach-,  
sowie verstellbarer Schrägfachbildung für Papp-  
und endlose Papierkarte.  
Schweizer Patent.

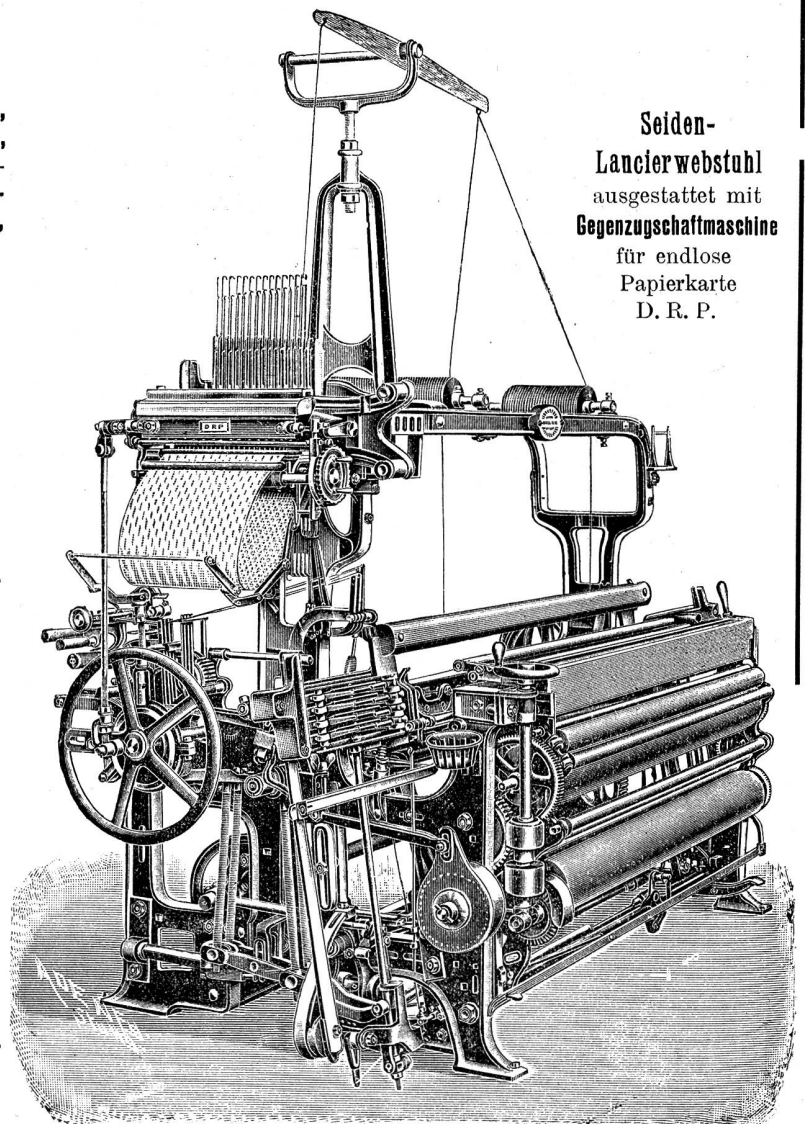
### Doppelhub- und Zweicylinder- Jacquardmaschinen

### Schaftmaschinen

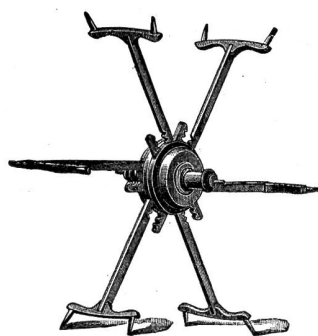
einfach und Doppelhub, sowie Gegenzug, für  
Papp-, Holz- und endlose Papierkarte.  
Schweizer Patent.

Eigenes Atelier zur Herstellung von Dessins,  
Patronen, Karten und Harnischen.

Vorrichten und Inbetriebsetzen resp. An-  
lernen durch eigene Webermeister.



Seiden-  
Lancierwebstuhl  
ausgestattet mit  
Gegenzugschaftmaschine  
für endlose  
Papierkarte  
D. R. P.



✦ 14955 S. G. D. G.

## Schwarzenbach & Ott, Langnau-Zürich.

Vormals HEINRICH SCHWARZENBACH.

Telegramm-Adr.: DREHEREI LANGNAU-ZÜRICH • TELEPHON

**Spezialität: REFORMHASPEL**  
mit selbsttätiger Spannung für alle Strangengrößen

Ueber 50,000 Stück im Betrieb. — Patentiert in den meisten Staaten.

**Spulen und Spindeln**

Fabrikation sämtlicher Bedarfsartikel aus Holz für die Textil-Industrie.

## OBERHOLZER & BUSCH • ZÜRICH

Telephon Nr. 7020

1 Schoffelgasse 1

Telegramme: „Textilium“

FILIALEN: Bregenz, Como, Waldshut.

Technisches Bureau für Textil-Industrie. — Agentur - Kommission - Fabrikation.

Lager in Weberei- und andern techn. Artikeln.

Litzen und Geschirre von Grob & Co., Horgen.

Metall-Litzen, div. Sorten,  
Dreherlitzen etc.  
Harnischschnüre, Harnischlitzen  
Harnischbretter, Harnischgewichte  
Colletschnüre, Kartenbindschnüre  
Leinen- und Baumwollgarne zum Fassen  
von Maillons  
Glas- und Metall-Maillons

Glasringe, Glas- u. Porzellanaugen  
(Schiffloesen)  
Fadenführer aus Glas, Porzellan und  
emailiertem Stahl  
Teilflügelfaden, extra Qualitäten  
Patent-Fadenteiler,  
mit Metall-Teilstäbchen  
Schaffelle, Hasen- u. Katzenpelze

Webutensilien aller Art, als: Scheeren,  
Klüppli, Einziehhaken etc.  
Knotenscheeren, Sampo's Pat. u. andere  
Jacquardkarten, Loch- u. Plombierzangen  
Dessinzangen für Ratierenkarten  
Leerli aus Holz oder Hartgummi  
Fadenrollen u. Spindellager a. Vulcanfibre  
Schützenkastenzungen, Stoffbreithalter.

Verbindendeapparate — Rückzugapparate für Dreherfaden — Wippenapparate — Rispes-  
schienenjuckapparate — Schützenfänger — Blaffeinzieh- bzw. Riehsstechmaschinen.

Andrehmaschinen u. Kreuzeinlesemaschinen

Schlagpeitschen mit Einlagen, unzerbrechlich  
Ia. Ledervögel

Webeschützen eigener Fabrikation

für mech., Hand- u. Bandweberei

Fleckensalbe — Fleckenmittel — Löschcarton

Ia. Kettenwachs, Marke O B in Stücken u. Walzen

Ia. Lagerweissmetalle  
Babbit-, Modell- und Stoffbüchsen-Packungsmetall  
Löthzinn etc.

Gummi- u. Asbestwaren für technische Zwecke  
Dichtungsplatten, Mannlochringe, Packungen, Schläuche  
Treibriemen

Spezialität: Perforierte Riemen f. schwere Transmissionen  
Farbstöcke - Trockenstangen - Toggen

Seidene Bilder in grosser Auswahl.

# Heinr. Hüni im Hof in Horgen

Gerberei

✦ Gegründet 1728 ✦

Riemenfabrik

Alt bewährte  
Ia. Qualität

**Treibriemen**

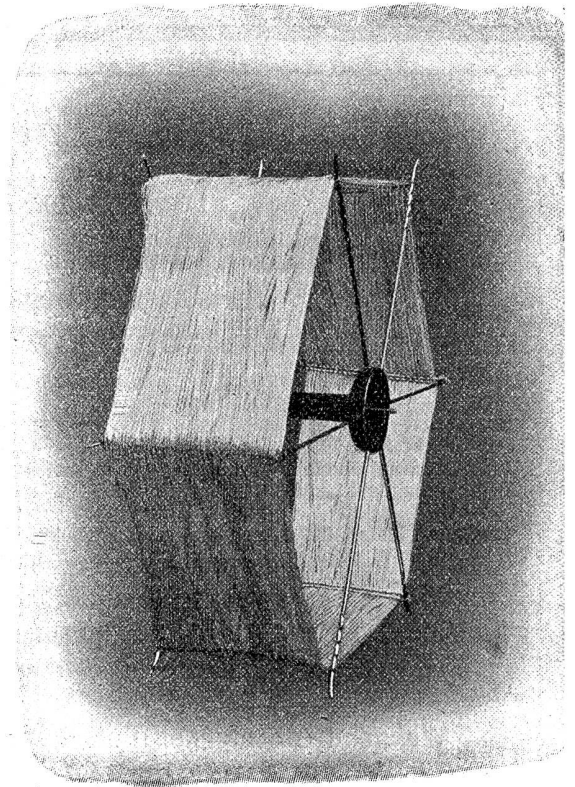
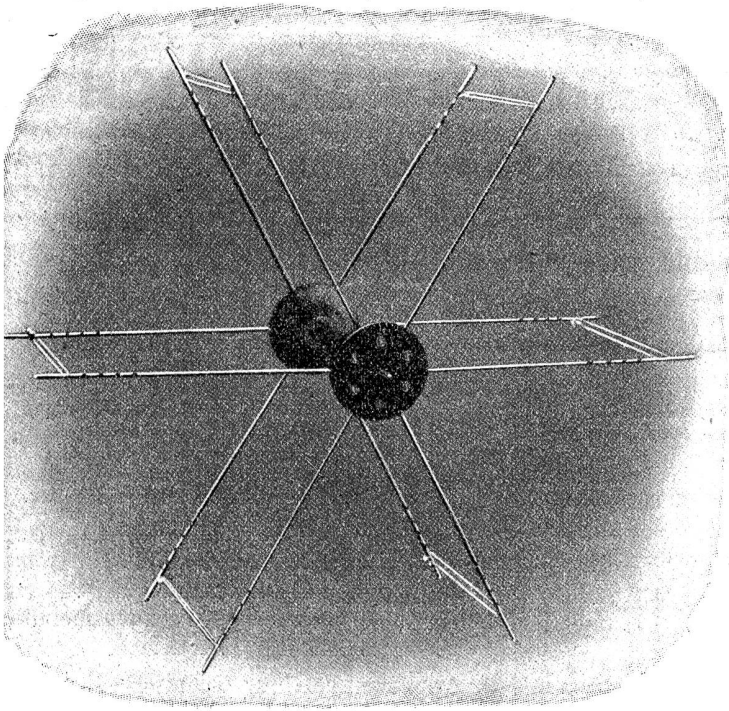
mit Eichen-  
Grubengerbung

Einzig Gerberei mit Riementabrik in Horgen.

# „ELASTIC“

Neuester und bester Haspel für Seide, Grège, Kunstwolle, Baumwolle,  
vereint alle Vorteile in sich.

==== *Einfach* — *Praktisch* — *Solid* — *Leicht* — *Billig* ====



Jeder Fabrikant probiere in seiner Winderei eingehend Schweiters neuen  
Patenthaspel „Elastic“. Die kurze Praxis hat bereits nachgewiesen, dass eine  
geübte Winderin bei gutem Willen damit bis zu **50 Prozent Mehrleistung**  
erzielen kann.

**Muster stehen zu Diensten.**

## J. Schweiter, Maschinenfabrikant

**Horgen** (Schweiz) und **Sternberg** (Mähren).

# MITTEILUNGEN ÜBER TEXTIL-INDUSTRIE

Nr. 4. — XVI. Jahrgang.

Redaktion und Administration: Metropol Zürich.

Mitte Februar 1909.

Nachdruck, soweit nicht untersagt, nur unter Quellenangabe gestattet.



## Ueber die Baumwollindustrie im Jahre 1908

bringt der Jahresbericht der Bank in Zofingen von fachmännischer Seite folgende interessante Ausführungen.

Dem Rekordjahr 1907 ist das Krisenjahr 1908 gefolgt. Vor kurzem noch wurde allgemein die Frage der Dauer der Hochkonjunktur erörtert. Tonangebende Tagesblätter und Fachzeitschriften widmeten diesem Thema lange Artikel, die nicht selten in dem Schlusse gipfelten, dass ein mehrjähriger Fortbestand der Prosperität als gesichert erscheine. Wäre die Erfüllung jener Wünsche für das wirtschaftliche Leben in Wirklichkeit ein Glück gewesen? Wer der Entwicklung der volkswirtschaftlichen Vorgänge tiefer auf den Grund geht, sie in ihrem Kausal-Zusammenhang und in ihrer Kontinuität erfasst, wird zum Schlusse gelangen, dass die hereingebrochene Krisis der Industrie zum Segen gereichte, indem sie weitere Uebertreibungen verhinderte und die fieberhaft beschleunigte Evolution wieder in ein gesundes, normales Tempo zurückführte. Als eine verhängnisvolle Uebertreibung auf dem Gebiete der Baumwollindustrie bezeichnen wir die der Notwendigkeit weit vorausseilende Vermehrung der Baumwollspindeln und Baumwollwebstühle in England. Wie vorauszusehen war, hat diese Zunahme der englischen Baumwollindustrie die Krisis des Berichtsjahres in bedeutendem Masse verschärft. Durch die schlimmen Erfahrungen alarmiert, kommt man in England selbst mehr und mehr zur Erkenntnis, dass die sinnlose Vermehrung der Baumwollspindeln eine Gefahr bildet, die die Wohlfahrt der Gesamtindustrie ernstlich bedroht. Man hofft der gemeingefährlichen Spekulation gewisse Schranken zu ziehen, indem man bei den Aktienspinnereien eine gesetzliche Normierung des Verhältnisses zwischen Aktienkapital und Hypothekarkapital anstrebt. Es war dies längst ein wunder Punkt der finanziellen Organisation der englischen Aktienspinnereien. Die gewaltige Vermehrung der Baumwollspindeln hat auch dazu beigetragen, das Verhältnis von Angebot und Nachfrage im Baumwollhandel zu gunsten der Baumwollpflanzer und Baumwollhändler zu verschieben und es wurde dadurch der Kampf der Baumwollindustriellen gegen die Baumwollspekulation noch schwieriger gestaltet. Die Idee einer besseren Sicherstellung und Ausgleichung der Baumwollversorgung durch Schaffung einer Baumwollreserve hat im Berichtsjahre wenig Fortschritte gemacht. Immerhin soll diese wichtige Frage neuerdings dem internationalen Baumwollkongresse, welcher im Mai 1909 in Mailand tagen wird, vorgelegt werden und wir hoffen, es werde die kommende Beratung die Angelegenheit in die Bahn praktischer Verwirklichung leiten, denn trotz der lobenswerten Anstrengungen, die Baumwollkultur ausserhalb Nordamerikas zu fördern, wird unser fatales Abhängigkeitsverhältnis von den Vereinigten Staaten Nordamerikas noch auf lange Jahre hinaus bestehen bleiben. In welch

hohem Masse die Baumwollindustrie den Vereinigten Staaten von Amerika tributär ist, zeigt folgende Aufstellung, die gewiss auch weitere Kreise interessieren dürfte. Die Weltversorgung in Baumwolle setzt sich im Jahre 1906 folgendermassen zusammen. Es produzierten: Vereinigte Staaten von Nordamerika 13,016,000 Ballen, Ostindien 3,708,000 Ballen, Aegypten 1,400,000 Ballen, Russland 675,000, China 418,000 Ballen, Brasilien 275,000 Ballen, Mexiko 131,000 Ballen, Afrika und andere Länder 320,000 Ballen, total 19,942,000 Ballen von 500 englischen Pfund.

Die Baumwollindustrie der Vereinigten Staaten beträgt demnach 65,3 Prozent der Gesamtproduktion. Berücksichtigt man aber, dass verschiedene der obgenannten Provenienzen wegen ungenügender Qualität nur für ganz grobe und geringere Garne Verwendung finden können, so beziffert sich der prozentuale Anteil der nordamerikanischen Baumwolle an erforderlicher guter Spinnware noch bedeutend höher. Es illustriert dies die Oberherrschaft der Vereinigten Staaten auf dem Weltmarkte. Was die Grösse der amerikanischen Baumwollernte von 1908 anbetrifft, so kennt man die definitive Ziffer zurzeit noch nicht. Die Schätzungen schwanken zwischen 13 und 14 Millionen Ballen. Man glaubt, die amtlichen Angaben seien nicht absolut zuverlässig, sondern zu niedrig beziffert, um den Kongressmitgliedern der südlichen Baumwollstaaten eine Konzession zu machen. Auf alle Fälle scheint die Versorgung eine reichliche zu sein; man kann sich der Befürchtung eines weitem Rückganges der Baumwollpreise nicht entziehen. Dem gegenüber machen Haussiers geltend, dass auch bei einer Riesenernte von 14 Millionen Ballen ein aussergewöhnlicher Preissturz unwahrscheinlich sei, weil die Baumwollpflanzer den Ueberschuss vom Markte zurückhalten werden und kapitalkräftig genug seien, das Angebot und infolgedessen die Preisbildung nach ihrer Konvenienz zu regulieren.

Eigene Wege geht Mako, die ägyptische Baumwolle. Während die Ernte von 1907 die Rekordziffer von 7,234,669 Cantars erreichte, lauten die Berichte über die Ernte von 1908 übereinstimmend ungünstig, sowohl quantitativ als qualitativ. Man taxiert das Ergebnis auf etwa  $6\frac{1}{4}$  Millionen Cantars; zudem soll sich in diesem Quantum ein ungewöhnlich grosser Prozentsatz geringwertiger Ware befinden. Zutrauenswürdige Exporthäuser in Alexandrien melden, dass die Auswahl in den besseren Makosorten bereits knapp zu werden beginne und langstaplige gleichmässige Lose schon sehr gesucht seien. Als Folge dieser Sachlage werden höhere Makopreise, insbesondere für die bessern Klassen, in sichere Aussicht gestellt. Nach den geschäftlichen Orgien des Vorjahres brachten die Absatzverhältniss des Jahres 1908 eine starke Ernüchterung.



## Die Ergebnisse der Seidentrocknungs-Anstalten im Jahre 1908.

In den Umsätzen der Seidentrocknungs-Anstalten für das Jahr 1908, die dem Vorjahr gegenüber einen Rückschlag von annähernd 1,2 Millionen kg oder 5 Prozent aufweisen, kommen die eigenartigen Verhältnisse, die das zweite Semester der Campagne 1907/08 und das erste Semester der Campagne 1908/09 für den Seidenmarkt mit sich brachten, ebenfalls zum Ausdruck. Wir machen, wie letztes Jahr, die Warnung, dass, mit Ausnahme von Crefeld, alle bedeutenderen Plätze, grössere oder kleinere Einbussen zu verzeichnen haben, dass aber in bewegten Zeiten die Fabrikationszentren geringere Schwankungen aufweisen, als die Handelsmärkte; bemerkenswert ist in dieser Beziehung, dass Mailand in den beiden letzten Jahren seine Konditionsziffer fallen sieht.

In 22 europäischen Seidentrocknungs-Anstalten wurden konditioniert und abgewogen:

1905	kg	23,141,324	1907	kg	24,572,949
1906	"	24,419,383	1908	"	23,354,315

Die bedeutenderen Plätze weisen folgende Umsätze auf:

		1908	1907
Mailand	kg	9,529,270	10,101,465
Lyon	"	7,372,752	7,653,616
Zürich	"	1,458,261	1,471,023
Elberfeld	"	530,693	663,681
Crefeld	"	481,727	462,479
Wien	"	211,533	225,387
St. Etienne	"	1,086,955	1,112,635
Basel	"	551,365	672,559

Nachdem im Jahr 1907 ausnahmsweise die Grègenumsätze zu Gunsten der Ouvrées etwas zurückgetreten waren, tritt für 1908 die umgekehrte Erscheinung in ausgesprochener Weise zu Tage, zweifellos im Zusammenhange mit der Vorliebe für die im Stück gefärbten Rohseidengewebe. Es wurden konditioniert:

		1908	1907
Organzin	kg	4,478,503	4,907,563
Trame	"	3,749,452	4,037,940
Ouvrées	kg	8,227,955	8,945,503
Grègen (und netto gewogen)	"	15,126,360	15,376,485

Für die beiden schweizerischen Anstalten stellte sich das Jahresergebnis folgendermassen:

	Zürich		Basel		
	1908	1907	1908	1907	
Organzin	kg	547,138	534,837	247,439	317,741
Trame	"	530,800	591,728	133,605	182,653
Grège	"	380,323	344,458	170,321	170,969
Total	kg	1,458,261	1,471,023	551,365	672,560

Differenz gegenüber

1907: - kg 12,762 = 0,8 % - kg 121,195 = 18,0 %



## HANDELSBERICHTE

### Ausfuhr von Seide und Seidenwaren aus der Schweiz nach den Vereinigten Staaten von Nordamerika

	im Januar	1908	1907
Seidene u. halbseidene Stückware	Fr.	1,337,100	Fr. 1,230,300
Seidene und halbseidene Bänder	"	524,900	" 261,700
Seidenbeuteluch	"	103,200	" 92,500
Floreitseide	"	415,100	" 265,000

(Korr. aus Basel.) **Ueber den Export der Schweiz nach Nordamerika** wird den „Basler Nachrichten“ geschrieben: Derselbe bleibt auch im Januar 1909 im Ganzen genommen immer noch um rund 10% hinter den Vergleichsziffern des Vorjahres zurück. Er beträgt  $12\frac{1}{3}$  gegen  $11\frac{1}{5}$  Mill. Fr. Alle andern Konsularbezirke sind an dem Rückgang beteiligt. Nur Basel hat seinen Absatz um volle 50% gegenüber dem Vorjahr erhöht. Der Export betrug in Franken aus den verschiedenen Konsularbezirken:

	im Januar	1906	1907	1908	1909
Genf		296,000	393,000	298,000	193,000
Bern		1,225,000	1,099,000	946,000	840,000
Basel		1,751,000	1,677,000	909,000	1,437,000
Zürich		1,921,000	2,343,000	2,169,000	1,875,000
St. Gallen		7,365,000	8,751,000	8,019,000	6,866,000
Total		12,559,000	14,266,000	12,341,000	11,211,000

In der Tat haben diesmal von den grösseren Exportposten fast nur die drei Basler Hauptindustrien der Ausfuhr nach Nordamerika wieder auf die Beine geholfen. Es wurden exportiert in tausend Franken Wert:

	im Januar	1906	1907	1908	1909
Seidenband		868,000	620,000	262,000	525,000
Schappe		340,000	390,000	265,000	415,000
Farben u. Chemikalien		346,000	439,000	261,000	391,000

Ausserdem weisen die Zürcher Seidengewebe eine mässige Zunahme auf:

	1906	1907	1908	1909
	1,341,000	1,568,000	1,301,000	1,399,000

Dagegen sind die St. Galler Stickerereien noch immer um eine volle Million im Rückstand mit  $6\frac{1}{3}$  gegen 7,36 Mill. Fr., Baumwolle- und Wollgewebe und Stickwaren 497,000 gegen 808,000 Fr., Uhren 483,000 gegen 677,000 Fr. Dazu muss nun freilich bemerkt werden, dass, wie aus obiger Zusammenstellung der Basler Exporte ersichtlich ist, die Januarziffern 1908 auch gar zu tief unter allem Verhältnis geblieben waren. Mit dem Januar 1909, so erfreulich seine Zahlen für uns sind, stehen wir doch nicht wieder auf der Höhe vom Januar 1907. Und natürlich darf den besseren Resultaten eines Monats oder auch der drei Monate seit der neuen Präsidentenwahl noch keine so grosse Bedeutung beigelegt werden. Es ist dabei stets die unnatürliche Zurückhaltung der Bezüge in den 12 Vormonaten zu berücksichtigen, gegen welche nun die Reaktion vorliegt.

**Die Zolltarife für die Seidenindustrie.** — Vom Sekretariat der Zürch. Seidenindustrie-Gesellschaft

ist eine Zusammenstellung der Zolltarife für die Seidenindustrie, mit besonderer Berücksichtigung der Seidenstoffe, herausgegeben worden. Die Zusammenstellung umfasst die Tarife von 58 Staaten; sie kann zum Preis von Fr. 2.— vom Sekretariate (Thalacker 11) bezogen werden.

**Revision des nordamerikanischen Zolltarifs.**

— Die mit der Ausarbeitung eines neuen Tarifs für die Seidenkategorie b trauten Delegierten der Silk Association haben ihren Entwurf bekannt gegeben, und es scheint dieser bei den europäischen Fabrikanten keine gute Aufnahme zu finden. Die Wertzollklausel fällt für die Grosszahl der Artikel weg, dafür greift zum Teil eine wesentliche Erhöhung der Gewichtszölle Platz. Jacquardgewebe und Stoffe mit mehrfarbigem Schuss bleiben, sofern sich der Gewichtszoll nicht noch höher stellt, dem Wertzoll von 50 Prozent unterworfen. Durch Herabsetzung des prozentualen Seidengehaltes werden Halbseidengewebe in noch grösserem Umfang als bisher den Zöllen für Reinseidenwaren unterstellt und damit von der Ausfuhrmöglichkeit ausgeschlossen. Auch für Samt, Plüsch, Samtband und andere Artikel sollen Zollerhöhungen eintreten. Die Beibehaltung der Wertzollklausel für die fancies erhält eine besondere Tragweite durch den Beschluss der Zollkommission der Kammer, laut welchem in Zukunft als Marktwert nicht mehr der Grosshandelswert im Ursprungslande zu gelten hat, sondern der Erstellungswert, den die Ware in Nordamerika aufweist und der dem Wertzoll zu Grunde gelegt werden soll.

Die Handelskammer in Krefeld hat gegen den neuen Entwurf protestiert und die deutsche Regierung um Einschreiten ersucht. Vertreter der Seidenstoff- und Bandfabriken von Lyon und St. Etienne haben in einer Audienz den französischen Handelsminister über die Erschwerungen, die der neue Tarif dem Ausfuhrgeschäft zu bringen droht aufgeklärt; der Minister hat versprochen, für den Schutz der französischen Interessen einzutreten.

\* \* \*

Aus Krefeld wird dem „Conf.“ ferner geschrieben: Nach dem neuen Tarif droht dem hiesigen, schon sehr geschwächten Export nach den Vereinigten Staaten ein neuer Schlag, eine Erhöhung auf Samte, Plüsch und Seiden von 50 Prozent des Dollarswertes. In der Sitzung der hiesigen Handelskammer wurde darauf hingewiesen, dass es den hiesigen Produzenten schon jetzt kaum noch möglich sei, mit den amerikanischen Firmen zu konkurrieren. Auch wurde die Meinung ausgesprochen, man müsse eventuell den Amerikanern in gleicher Weise begegnen und fassbare Einfuhrartikel, wie Schuhe und Maschinen, mit ähnlich hohen Zöllen belegen. Es lässt sich annehmen, dass die geplanten neuen amerikanischen Zollmassnahmen die weitere Errichtung deutscher Zweiganstalten in Amerika fördern werden.

**Ausfuhr von Seidenwaren aus Japan in den Jahren 1906 und 1907.** — Laut Angaben der japanischen Handelsstatistik sind in den Jahren 1906 und 1907 ausgeführt worden:

	1907	1906
Habutai-Gewebe	Fr. 76,371,700	85,853,500
Glanztaffet (Kaiki)	„ 527,900	1,329,400
Taffet	„ 749,100	964,600

Seidener Krepp	Fr. 963,600	921,500
Andere Seidengewebe	„ 2,063,900	2,071,600

Im Jahre 1907 stellte sich der Durchschnittswert bei den Habutai-Geweben für 100 Kg. auf 7250 Fr., im gleichen Jahre belief sich der durchschnittliche Wert für Seidengewebe schweizerischer Ausfuhr auf 5733 Fr.

■ Industrielle Nachrichten ■

**Ueber die Aargauische Strohindustrie im Jahre 1908** bringt der Bericht der Bank in Zofingen folgende Aeusserungen:

Die Aargauische Strohindustrie war im letzten Jahre vorzugsweise in Hanf-Lacets (Tagal) gut beschäftigt, zum Teil mit erhöhten Preisen gegenüber denjenigen des Vorjahres. Die hohen Knüpfelöhne von Hanf haben während einiger Zeit den Gewinn an diesen Tagel-Geflechten beeinträchtigt. In Seiden-Maschinen-Geflechtem waren die Fabriken mittelmässig beschäftigt, dagegen ist in Handgeflechtem der Umsatz unbedeutend geblieben. Der Handel in Japan und Chinageflechten hat am Anfang des Jahres stark unter der allgemeinen Krisis gelitten. Infolge der beschränkten Lager in China wie in Europa besserte sich die Geschäftslage aber rasch; der Verkehr entwickelte sich im allgemeinen normal. Die Färbereien und Bleichereien waren weniger stark beschäftigt als in früheren Jahren. Im Ausland sind im vergangenen Jahre wieder verschiedene Etablissements dieser Branche entstanden; das ist für die Spezialitäten der Schweiz von ziemlichem Nachteil. In Spitzhüten ging der Umsatz nochmals zurück; dieser Artikel scheint zurzeit ganz vernachlässigt zu sein. Die Strohhutfabrikation hat unter der allgemeinen Depression gelitten; das brachte für verschiedene Artikel einen Preissturz mit. Im allgemeinen ist man aber der Ansicht, dass die Schweizer Artikel mit den nächsten Jahren wieder vorteilhaft von der Kundschaft aufgenommen werden.

**Vertagung der Betriebseinschränkung der österreichischen Baumwollspinner.** Nach einer Meldung aus Wien wird die geplante 16-prozentige Betriebsreduktion der österreichischen Baumwollspinnereien eine Vertagung bis Monat März oder April erfahren, da den Spinnereien seitens der Weber, welche anlässlich der Steigerung der Baumwollpreise in der jüngsten Zeit bedeutende Deckungskäufe in Garnen vorgenommen haben, Aufträge für mehrere Wochen zugekommen sind.

**Betriebseinschränkungen in der italienischen Baumwollindustrie.** Für die in der letzten Nummer erwähnte vorgesehene Betriebseinschränkung konnte bis anhin unter den Industriellen noch keine Einigung erzielt werden.



**Firmen-Nachrichten.**

**Schweiz.** — Zürich. Die Firma Hegerle, Sulzer & Co. Export von Seidenwaren, in Zürich II erteilt eine weitere Einzelprokura an Karl Hegerle, Sohn, in Zürich V.



— Zürich. Die Firma Bruderer, Fetz & Co. in Liq. in Zürich I hat neben den bisherigen Liquidatoren E. Bruderer und A. Fetz als dritten Liquidator bezeichnet Hans Meyer in Zürich V. Die von der Firma Bruderer, Fetz & Co. in Liq. erstellte mechanische Seidenweberei in Fällanden ist am 1. Februar in den Besitz der Firma Zeller & Co. in Zürich-Balgrist, Fabrikation von Cachenez und Seidenstoffen, übergegangen.

**Deutschland.** — Die Mechan. Baumwollspinnerei und Weberei Augsburg hat ihren technischen Direktor Louis Fessmann in Anerkennung seiner langjährigen verdienstlichen Tätigkeit zum stellvertretenden Vorstand ernannt; seine Prokura ist erloschen.

## MODE- & MARKTBERICHTE

### Seidenwaren.

Die Seidenindustrie ist ordentlich beschäftigt, doch scheinen sich nicht alle Hoffnungen zu erfüllen, die auf das Frühjahr gehegt worden sind. Aus Lyon wird der „N. Z. Z.“ über den Geschäftsgang mitgeteilt: Der Marktbesuch ist entfernt davon ab, lebhaft zu sein und die Einkäufer schieben ihr Eintreffen hinaus. Die Verkäufe der Pariser und anderer grossen Warenhäuser sind nicht umfangreich und es wird daher nicht viel nachgeschafft, indes andererseits mit weiteren Bestellungen auf Ware für nächsten Winter verzögert wird. Von glatten Stoffen bewahren sich Mousseline ein ansehnliches, regelmässiges Geschäft und hohe Preise. Liberties werden viel getragen und für das Frühjahr ansehnlich verarbeitet, aber die Lager bei der Kundschaft und die noch in Arbeit befindlichen Bestellungen sind für den Bedarf einstweilen ziemlich ausreichend, so dass gegenwärtig keine bedeutenden Abschlüsse gemacht werden. Crêpes de Chine in feiner, reinseidener Ware wie in Schappe-Qualitäten erhalten Aufträge, ebenso Krawattengewebe in rayés. Taffet hat schwachen Verkehr. Draps de soie und Cachemirs erfreuen sich einiger Beachtung, ebenso halbseidene Armure. Von Futterstoffen geben Austrias und Chevrons für frühere Abschlüsse noch gut zu tun. Tussahs, mehr aber Shantung, bleiben auf Blusen und Sommerkleider in Nachfrage.

Fassonierte Gewebe geben in billigen stickgefärbten Erzeugnissen zu tun, zumeist mit Liberty und ähnlichen Fonds, wobei das Dessin nicht zu ausgeprägt ist, um Druckmuster darauf zu Effekt kommen zu lassen. Etwas geht in schöner Ware auf Krawatten, sonst hat der Artikel bescheidene Geschäfte.

Der Tücher-Markt weist keine Veränderungen auf. Seidene Tülle bleiben begünstigt und Neuheiten darin haben allgemeinen Verlauf, indes Malines nachlassen. Seiden-gaze begegnen befriedigender Kauflust.

Ueber Sammete und Bänder lauten die letzten Berichte folgendermassen: Die Aufträge für reinseidene glatte Sammete setzen fort; sie begünstigen sowohl Kragen- wie Konfektionsware schwarzer und dunkler Gewebe. Billigere Sorten geben einstweilen noch immer nicht genügend zu tun; ein Teil derselben ist zur Moirierung bestimmt, und mit dieser Ausrüstung erfahren stickgefärbte Sammete auch auf sofortige Verwendung Absatz, wobei braune und graue

Farben mit Vorliebe gewählt werden. Der Bedarf an Velours Côtelés ist ohne Belang, Gaufrés sind unbeachtet, Westensammet hat viel von seiner Bedeutung verloren; ein kleines Geschäft spielt sich in Sammetgazen ab. Panne sind etwas von Lager auf cache-col in moirierter Ware verlangt; die Bestellungen sind von mässigem Umfang, Plüsch haben in jeder Hinsicht bescheidenen Verkehr.

Bänder begegnen in Stappelerzeugnissen beschränkter Nachfrage: Atlasse, Taffete und Failen haben nur kleine Bestellungen und sind auch von Vorrat nicht viel verlangt. Côtelés und ähnliche Gewebe gehen etwas mehr, mit Goldgespinst (unechtem), broschierte Sorten haben aber sehr starke Nachfrage und werden sehr gut bezahlt, wenn bald geliefert werden kann. Liberty-Atlas findet leicht Käufer, für Taffetas rayé wächst das Interesse, auch für Boyaux-Gewebe. Schärpen in den öfter erwähnten Sorten haben unverändert grossen und lohnenden Umsatz, Metall-Galons sind in gleich günstigen Verhältnissen; Passementerie-Bänder mit Metallfaden erfreuen sich sehr der Gunst der Mode.

Nach den letzten Berichten aus Paris sollen die ersten Schneiderfirmen auf den Herbst die Verdrängung der Directoire- durch die Rococomode beabsichtigen.



### Aus dem Elberfelder und Barmer Industriebezirk.

Der „Berg.-Märk. Zeitung“ in Elberfeld wird von ihrem fachmännischen Mitarbeiter unter dem 9. Februar folgendes geschrieben: Leider hat sich eine Besserung in der Lage der Industrie in Barmer Artikeln noch immer nicht in dem erhofften Masse eingestellt. Allerdings darf festgestellt werden, dass für eine Reihe von Artikeln eine regere, in einzelnen sogar eine sehr lebhaft Nachfrage seit einiger Zeit eingesetzt hat. Das gilt besonders für Stapelsachen, wie leinene und baumwollene Bänder, Bobbins, Soutaches usw. Aber gerade bei den leinenen und baumwollenen Artikeln ist der Nutzen ausserordentlich gering, hauptsächlich weil eine ganze Anzahl Unternehmer bei den Spinnereien noch Garnabschlüsse stehen hat, die, zu den höchsten Preisen abgeschlossen, bisher infolge des flauen Geschäftsganges noch nicht abgenommen werden konnten. Zu diesen Preisen kann heute selbstverständlich nicht mehr kalkuliert werden. So notieren z. B. baumwollene und leinene Garne heute 40 bis 45% billiger, wie noch vor einigen Monaten. — In Veloursborden ist das Geschäft recht klein geworden; die Preise sind infolge der sächsischen Konkurrenz äusserst gedrückt, und die Fabrikanten müssen sich darin mit einem bescheidenen Nutzen begnügen. — Das Geschäft in Nouveauté-Besätzen ist gleichfalls erheblich ruhiger geworden. Besonders die Nachfrage nach kunstseidenen Schneider-tressen hat bedeutend nachgelassen; der dieser Tage erschienene anderslautende Bericht des „Conf.“ beruht auf inzwischen veralteten Informationen. Einen ganz enormen Aufschwung hat dagegen das Geschäft in Soutaches genommen, die in riesigen Quantitäten bestellt wurden und noch dauernd bestellt werden. Es handelt sich

dabei nicht nur um glatte kunstseidene Ausführungen; sondern man sieht auch vielfache Zusammenstellungen mit Gold, Gimpen und Kordonnets. Sämtliche überhaupt im Tale verfügbaren Riemengänge sind auf Wochen hinaus besetzt, und die Abnehmer müssen wohl oder übel mehrwöchentliche Lieferfristen bewilligen. Auch den schon mehrere Saisons hindurch gangbaren kunstseidenen Zwischensätzen bringt man noch immer lebhaftes Interesse entgegen; bei diesem Artikel werden ebenfalls durch Verwendung von Gimpenfäden sehr geschmackvolle Effekte erzielt. Nicht so günstig wie bei diesen auf Riemengängen hergestellten Artikeln sieht es bei den Bandstuhl-Galons aus. Hier sind die Resultate hinter den Erwartungen zurückgeblieben, zu denen die ersten Bestellungen berechtigten und die man auf die mit vielem Geschmack und grossen Kosten hergestellten Bemusterungen glaubte erhoffen zu dürfen. Offenbar ist die Kundschaft der nun schon seit 5 Saisons gekauften vielfarbigen Besätze überdrüssig und sucht nach einem Ersatz, ohne ihn aber bisher finden zu können. Am meisten gekauft werden noch die schmälere Bänder billigerer Genres, welche besonders die südlichen Länder interessieren; auch ein- und zweiseitig ausgeschnittene Gallons für die Konfektion finden noch einigermaßen Beachtung, ebenso konfektionierte Zusammenstellungen der verschiedensten aufliegenden Effekte. An all' diesen Bandstuhl-Galons werden noch vielfach Metallfäden verwendet; doch hat es den Anschein, als ob diese Gespinnte für den hiesigen Bezirk in der kommenden Saison nicht mehr die bisherige Rolle spielen werden. — Die bis vor kurzem noch ausserordentlich gefragten Gürtelbänder aus Gold, Aluminium und Kupfer haben bei der Kundschaft an Interesse schnell wieder verloren, und es werden bereits hier lagernde greifbare Posten der betreffenden Gespinnte angeboten, die, auf Spekulation gekauft, jetzt nur noch mit grossen Verlusten unterzubringen sind. Das Geschäft in Blusenbesätzen und Wäschebändern ist einigermaßen befriedigend. Auch in den sogenannten Schlingbändchen sind grosse Aufträge hereingekommen, besonders von nordamerikanischen Importeuren, sodass für diesen Artikel sogar schon Mangel an geeigneten Stühlen herrscht. — Ueber die Aussichten der Besatzindustrie für die kommende Saison lässt sich zur Zeit Positives kaum sagen. Man spricht von einer bevorstehenden Perlenmode. Auch werden Bänder mit aufliegenden Effekten in Chenille gemustert.

### --- Technische Mitteilungen ---

#### Schützenfänger für mechan. Webstühle.

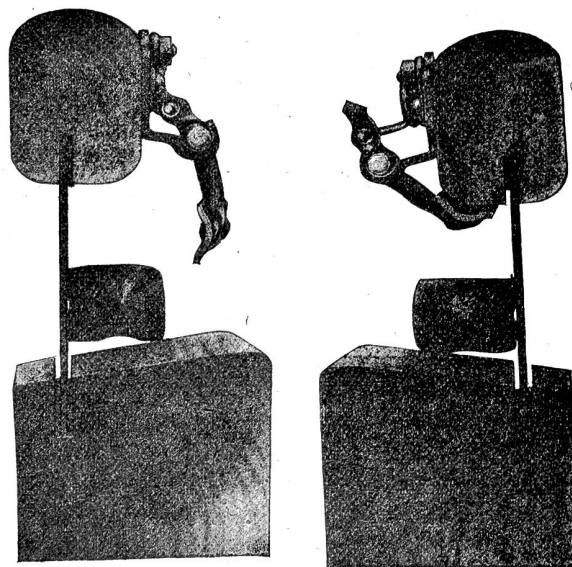
Obwohl in manchen Fabriken das Herausfliegen des Schützen (Webschiffchens) selten vorkommt, und anzunehmen ist, dass bei einer tadellosen Montage der Webstühle und guter Vorbereitung der Kette, sowie sorgfältig ausgewählten und behandelten Schützen, diese von ihrer Laufbahn nicht abweichen werden, und die Anbringung von Schützenfängern meist als

unliebsame Sache angesehen wird, so regt sich doch immer wieder das Bedürfnis nach solchen Apparaten.

Der Fabrikherr wie der Arbeiter sind sich eben der Gefahren und der Unfälle bewusst, welche ein aus der Kette fliegender Schützen veranlassen kann. Ein einziger Unfall genügt oft, die Anordnung herbeizuführen, an Stühlen, welche noch nicht mit Sicherheitsapparaten versehen sind, solche daran anzubringen, oder ungenügende, nicht volle Sicherheit bietende Schützenfänger durch bessere zu ersetzen. Die vielen Prämien, welche für solche Vorrichtungen ausgesetzt wurden, sogar spezielle Ausstellungen dafür, gaben Veranlassung zu zahllosen Konstruktionen. Manche Schützenfänger sind teilweise fest angeordnet, wie z. B. das an der Seite des Stuhles gestellte Drahtnetz und das mehrfach prämierte System Sconfietti. Andere Schützenfänger sind beweglich und arbeiten meistens ganz verschiedenartig. Oft sind sie zu kompliziert und deshalb zu teuer, oder sie sind nicht absolut schutzbietend, oder sie sind zu hinderlich für den Weber. In diesem Falle werden sie von letzterem sehr oft ausser Funktion gesetzt und geschickt das Inbetriebsetzen erst wieder auf spezielles Verlangen. Es ist deshalb für den Fabrikanten meist sehr schwierig, unter der Unmasse von vorhandenen Schützenfängern die richtige Sorte zu wählen. Von einem brauchbaren, also wirklich schutzbietendem Schützenfänger sind eben folgende Gesichtspunkte zu berücksichtigen.

1. Leichtes und rasches Anbringen — Montieren am Ladendeckel; 2. kein Hindernis für den Arbeiter, während des Fadeneinziehens; 3. einfache Konstruktion mit möglichst wenig beweglichen Teilen; 4. absolute Sicherheit und 5. Billigkeit.

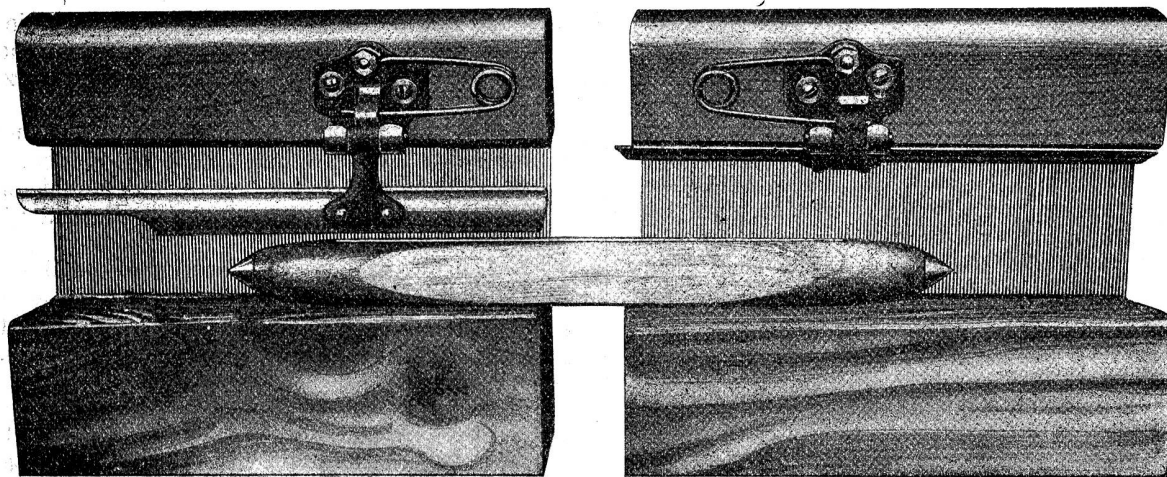
Ein solcher patentierter Schützenfänger, System Jules Bruey, wird zum Preise von 2½ bis 3 Fr. mit zwei Lagern, und 3½ bis 4 Fr. mit drei Lagern geliefert. Für je 10 cm grössere Breite wird 5 Cts. mehr gerechnet. Ein Lager kostet 80 Cts. Für sehr breite Stühle ist es vorzuziehen, statt nur einen



Schützenfänger zwei kurze neben einander anzubringen.

Wie man aus der Illustration ersehen kann, ist dieser Schützenfänger, trotzdem er absolute Sicherheit bietet, sehr einfach und deshalb auch im Verhältnis zu andern solchen Apparaten sehr billig. Ungeachtet der starken Erschütterungen bei Stühlen, die über 200 Touren per Minute machen, werden die einzelnen Teile jahrelang gut zusammenhalten, denn sie wurden speziell hierfür studiert und kombiniert.

Die Lager dieses Schützenfängers werden auf dem Lagerdeckel befestigt in beliebiger bzw. massgeblicher Distanz je nach der Breite des Stuhles oder Apparates. Sie sind mit Oesen versehen, worin sich die Kniehebelchen des Fängers drehen. Die spezielle Art der Lager erlaubt, den Fänger nicht nur dem Blatt zu nähern — wie dies bei manchen andern



Apparaten der Fall ist — sondern vollständig unter den Ladendeckel zu drehen.

Hat die Arbeiterin den Stuhl abgestellt, um Faden einzuziehen, oder hindert sie in irgend einer Weise der Fänger, so hat sie nur darauf zu drücken und er wird sich sofort unter den Ladendeckel bewegen. Sobald jedoch der Stuhl wieder in Gang gesetzt worden, wird der Fänger von selbst seine schutzbietende Stellung wieder einnehmen. Der Fänger ist ein Stahlblech, weshalb ein Bruch oder eine Beschädigung unmöglich ist; wenn notwendig und es verlangt wird, so kann derselbe mit zwei Schlitzschrauben verlängert oder verkürzt zu werden, falls schmale Stücke auf breiten Stühlen zu weben sind. Die Spannstahlfeder hält nicht nur den Fänger stets solid in seiner Lage, sondern sie drückt auch die Kniehebelchen konstant in die Lager, wodurch die Abnutzung gleich Null ist.

Vertreter für die Schweiz sowie die Schweizer Firmen im Ausland: Oberholzer & Busch, Zürich.

## Schützenwächter für Webstühle mit Spulenauswechslung.

Von der Gabler A.-G. in Basel.

Bei Webstühlen mit selbsttätiger Auswechslung des Spulens treten Störungen ein, wenn der Schützen nicht genau in der richtigen Lage ist, sobald die Auswechslervorrichtung in Wirksamkeit treten soll. Der Zubringer kann nämlich dann die Spule nicht richtig in den Schützen hineinpresse. Deshalb hat man bei solchen Webstühlen eine Vorrichtung angeordnet, die es verhindert, dass der Auswechsler in Tätigkeit kommt, wenn der Schützen nicht genau an der gehörigen Stelle ist. Eine derartige Einrichtung ist in Deutschland unter der Nr. 199,930 patentiert. Sie ist dadurch gekennzeichnet, dass nur bei richtiger Lage des Schützens im Kasten ein in einem Gehäuse geführter Bolzen mit

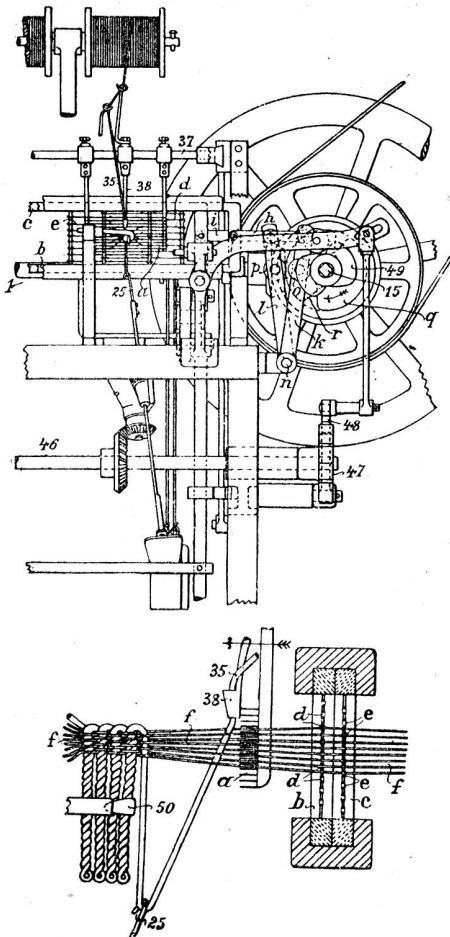
dem Stoffhebel in Berührung gelangt, der den Auswechslhammer betätigt. Der Schützen stößt nämlich bei richtiger Lage an den Picker oder Webervogel und dieser erteilt dadurch einem Bolzen eine kleine Bewegung, welche mittelst Hebelchen und Zugdrähten auf den erwähnten Bolzen übertragen wird.

## Vorrichtung zur Herstellung von Fransen.

Von C. E. Werner in Dresden.

Durch das Patent Nr. 155,659 wurde in Deutschland eine Vorrichtung zur Herstellung von Fransen geschützt, bei welcher der Fransenschuss durch eine Hackennadel in der erforderlichen Länge in Form einer Schleife von Spulen abgezogen und gedreht wird. Gehalten wurden bei dieser Vorrichtung die Fransenschüsse nur durch einen Schlingfaden. Die Leiste, an der die Fransen hingen, war daher sehr schmal. Der Patentnehmer hat sich nun eine Aenderung dieser Vorrichtung schützen lassen, die es ermöglicht, derartige Fransen auch mit breiteren gewebten Leisten zu versehen. Wie den beigegebenen zwei Skizzen zu ent-

nehmen ist, ordnet der Patentnehmer hinter den Weblättern a zwei in Führungen gelagerte Rahmen b und c an, in welchen die Litzen d und e wagrecht gelagert sind. Die Kettenfäden f, die zum Einbinden der Fransen dienen, werden von entsprechend gebremsten Spulen abgezogen. Die Fachbildung geschieht durch das Verschieben der beiden Rahmen b und c in wagrechter Richtung, die deshalb durch die Teile h, i, k, l, m, n mit den Exzentern q und r in Verbindung gebracht werden, und zwar so, dass die Gleitrollen o und p der beiden Hebel k und l an diesen



Exzentern, die auf beiden Maschinenteilen vorgesehen sind, stets anliegen. Das Einziehen der Fransenfäden 35 in das Fach besorgt die Hackennadel 25, die in geeigneter Weise die entsprechende Bewegung erhält und die gleichzeitig auch das Drehen der Fransen ausführt; sie wird deshalb von der Welle 46 aus durch Kegelräder in eine drehende Bewegung versetzt. Sobald der Fransenschuss eingetragen ist, gehen die auf einer Welle 37 befestigten Fadenführer 38, die dem Fransenschuss den Hackennadeln vorlegen, mit dem Weblatt nach vorne, wodurch der Schuss angeschlagen wird. Der Antrieb der Maschine, die in ihrer Breite eine grössere Anzahl der besprochenen Arbeitsgänge enthält, kann durch eine Kurbel oder auch durch

einen Antriebsriemen von der rechten Hauptwelle 15 aus erfolgen. Von dieser wird die Bewegung im Uebersetzungsverhältnisse von 1 zu 2 auf die Welle 1 übertragen, von der wieder andere Teile, so auch die früher erwähnte Welle 46, ihren Antrieb erhalten. Die Welle 46 trägt ein Zackenrad 47, in welches der Sperrhebel eingreift. Wegen des früher erwähnten Uebersetzungsverhältnisses muss dieser Sperrhebel bei einer Umdrehung der beiden Hauptwellen 15 (eine zweite ist auf der linken Seite angeordnet) zweimal ausgehoben und wieder gesenkt werden. Dies geschieht durch die Kurvenscheibe 49, die entsprechend geformt ist. Die Hackennadel wird somit während einer Umdrehung der Hauptwelle zweimal ihre Funktionen durchführen. Mit 50 ist eine Art Raffer bezeichnet, welcher die fertigen Fransen aus dem Bereiche der gerade zu drehenden Franse schiebt. Die Warenabzugvorrichtung kann in beliebiger Weise angeordnet sein, ebenso auch die Vorrichtungen zum Spannen der Kettenfäden.

### Rechtsprechung.

**Entscheid des zürcherischen Handelsgesichtes betr. §§ 9, 10 (Titre- und Egalitätsbestimmungen) und 25 (Ersatz von Lieferungsware) der Zürcher Platzzusancen für den Handel in roher Seide.**

Der Seidenhändler A. verkaufte dem Fabrikanten B. am 24. August 1907 nach Muster, zweifach gewirnte Kakedah-Trame 34/37 deniers zu 63 Fr. per Kilo, und zwar

ca. 50/80 Kg. lieferbar erste Hälfte September

„ 150/200 „ lieferbar ca. Hälfte per Dezember und Hälfte per Januar.

Der Septemberposten wurde geliefert, anstandslos abgenommen und bezahlt. Am 31. Dezember 1907 lieferte A. sodann in Erfüllung des zweiten Teils des Kontraktes 199 Kg. Kakedah-Trame — Ballen 4572 — 4575 — in die Kondition. Diese Lieferung wurde aber zur Verfügung gestellt, weil das Sortiment im Verhältnis zu den übrigen Titres vom Titre 34 zu wenig enthalte, sodann wegen der vorkommenden Springer. Betont wurde dabei noch von B., dass die 200 Kg. nach dem Kontrakt auf Dezember und Januar —  $\frac{1}{2}$  per Dezember und  $\frac{1}{2}$  per Januar — zu verteilen gewesen seien. A. nahm die Refüsierung zunächst nicht an; immerhin erklärte er sich bereit, vom Titre 34 an Stelle eines grösseren Titres mehr zu liefern. Gegenüber der Reklamation wegen der Springer machte er geltend, dass solche bei Kakedah-Seide immer vorkämen. Ueber die beanstandete Einlieferung des ganzen Postens von 200 Kg. sodann bemerkte er, dass es dabei selbstverständlich die Meinung gehabt habe, 100 Kg. per Ende Dezember und die andern 100 Kg. per Mitte Januar zu valutieren.

B. beharrte indessen auf der Refüsierung der eingelieferten Ballen. Am 8. Januar teilte er sodann dem A. — auf ein von diesem am 7. Januar an ihn gerichtetes Schreiben hin — folgendes mit: Er habe ein Sortiment zweifach Kakedah 34/37 deniers gekauft, und daher sei die Komposition der Lieferung nicht dem beliebigen Er-

messen des Verkäufers anheimgestellt. Was die Lieferzeit anbelange, so sei er bereit, entgegen zu kommen, indem er — obwohl er dazu nicht verhalten werden könne — den ganzen Posten auf einmal akzeptiere. Immerhin geschehe dies unter der Bedingung, dass zwei gleiche Valuten mit einem Monat Intervall, gerechnet vom Tage der Ablieferung, gemacht würden. A. habe jetzt also nichts anderes zu tun, als das Sortiment richtig zu komponieren. Sei dies geschehen, so werde er, B., die Haspelung und Décreusage anordnen und, wenn die Resultate den usancegemässen Bestimmungen entsprächen, Qualität und Beschaffenheit der Ware prüfen. Zeige sich auch hier kein Grund zur Beanstandung, so werde er die Lieferung akzeptieren.

Am 9. Januar 1908 stellte A. hierauf dem B. ein neues Sortiment — Ballen Nr. 4591—4594 — in der Kondition zur Verfügung.

Die Haspelproben dieser Lieferung ergaben, laut Bulletins vom 10. Januar, folgendes Resultat:

- Ballen 4591, 34 deniers, 24 Proben, Mittel 31,5,  
Springer 8,5,
- Ballen 4592, 35 deniers, 24 Proben, Mittel 33,9,  
Springer 11,5
- Ballen 4593, 36 deniers, 24 Proben, Mittel 35,  
Springer 8,5,
- Ballen 4594, 37 deniers, 24 Proben, Mittel 36,7,  
Springer 13,5.

Wegen dieses Ausfalles der Haspelproben weigerte sich B. wiederum, die Ware anzunehmen. Er verwies dabei auf die Zürcher Platzusancen für den Handel in roher Seide, speziell auf deren §§ 9 und 10, von denen der erstere bestimmt, dass im Zweifel der Titre als richtig gelte, wenn die bei der Haspelprobe festgestellte mittlere Fadenstärke bei gewöhnlicher asiatischer Seide (Japan à tours comptés) nicht mehr als 30% von der vertraglichen abweiche, und der letztere festsetzt, dass das feinste und grösste Proben bei allen Japan-Sorten „filature indigène“ höchstens 12 deniers (Springer) auseinandergehen dürfe.

A. bestritt darauf sofort, dass B. Gründe habe, die Ware zur Verfügung zu stellen. In der Folge nahm er in einem vom 24. Januar 1908 datierten Schreiben den Standpunkt ein, dass er das Recht habe, innert der vertragsmässigen Lieferzeit nachzuliefern, wenn ein Teil der Ware mit Recht beanstandet worden sein sollte, sowie, dass er die Vornahme einer zweiten Haspelprobe verlangen könne. B. bestritt demgegenüber am 28. Januar 1908 dem A. das Recht zu Ersatzlieferungen. Schon die Lieferung vom 9. Januar sei eine Ersatzlieferung gewesen und könne daher nicht nochmals durch eine andere ersetzt werden.

A. betrat darauf den Prozessweg und verlangte, dass B. verpflichtet werde, den Vertragspreis für die Ballen 4591/4594 an ihn zu bezahlen. Zur Begründung seines Begehrens machte der Seidenhändler geltend:

Die Lieferung sei vertragskonform angeboten worden, da der Beklagte nicht verlangen könne, dass die Ware den Usancen entspreche. Sie falle überhaupt nicht unter die letzteren, speziell nicht unter deren §§ 9 und 10. Bei Aufstellung dieser Bestimmungen im Jahre 1887 seien die Kakedah-Seiden, die von den Japanern selbst mit den

primitivsten Einrichtungen aus den Cocons hergestellt würden, und schlechter seien, als die damals gehandelten „filatures indigènes“, noch wenig bekannt und jedenfalls noch keine kurrente Handelsware gewesen. Ebenso habe es sich noch im Jahre 1897 bei der Revision der Usancen, bei der die beiden Paragraphen unverändert herübergenommen worden seien, verhalten. Seither erst habe der Handel mit diesen Qualitäten grössere Bedeutung gewonnen. Dabei habe sich die Uebung gebildet, dass die Bestimmungen der §§ 9 und 10 der Usancen nie in Anwendung gebracht worden seien. Wenn sich ein Käufer von solchen Seiden eine gewisse Egalität des Fadens habe sichern wollen, so habe er besondere Garantie verlangt, die zudem noch nie soweit gegangen seien, wie die Vorschriften der Usancen. Es sei absolut unmöglich, diese Seiden, die durch ihre Unegalität bekannt seien, usancen-gemäss zu liefern. Dass sich neben den geschriebenen Usancen abweichende Uebungen im Handel gebildet und Geltung erlangt hätten, habe nichts Auffallendes. Denn die geschriebenen Platzusancen hätten bloss deklarative Bedeutung; gegenwärtig sei man im Begriff, die Usancen mit Rücksicht auf die im Streite liegenden Qualitäten zu ergänzen. Er verweise diesbezüglich auf eine Reihe von Erklärungen bedeutender Firmen und den Jahresbericht der Zürcherischen Seidenindustrie-Gesellschaft pro 1907. Der Beklagte habe denn auch bei früheren Lieferungen nie reklamiert, trotzdem dieselben den §§ 9 und 10 der Usancen auch nicht immer entsprochen hätten. Seien danach die Platzusancen nicht für den Vertragsschluss von Bedeutung gewesen, so habe einfach mittelgute Handelsware geliefert werden müssen. Dieses Requisit treffe aber hinsichtlich der am 9. Januar in der Seidentrocknungsanstalt eingelieferten vier Ballen zu.

Eventuell verlange er die Vornahme einer zweiten Haspelprobe; erst das Resultat einer weiteren Probe wäre eventuell für die Beurteilung der Frage, ob die Ware beanstandet werden könnte, massgebend.

Weiter eventuell sei der Beklagte gemäss Art. 255 O.-R.<sup>1)</sup> zu verpflichten, die beiden Ballen 4592 und 4593, die usancen-gemäss seien, zu akzeptieren und zu bezahlen. Auch sei ihm, dem Kläger, gemäss § 25<sup>2)</sup> der Usancen, das Recht zu wahren, den nicht vertragskonformen Teil der Lieferung durch andere Ware zu ersetzen.

Der Fabrikant beantragte Abweisung der Klage. Er bestritt durchaus, dass die Kakedah-Trame überhaupt nicht unter die §§ 9 und 10 der Platzusancen falle. Die letzteren seien für alle Geschäfte in Rohseide massgebend, die während ihres Bestehens auf dem Platze Zürich abgeschlossen würden. Dass aber in den erwähnten beiden Paragraphen Seidengattungen aufgeführt seien, unter

<sup>1)</sup> Art. 255 O.-R. lautet: Sind von mehreren zusammen verkauften Sachen oder von einer verkauften Gesamtsache bloss einzelne Stücke fehlerhaft, so kann nur rücksichtlich dieser die Wandelung verlangt werden. — Lassen sich jedoch die fehlerhaften Stücke von den fehlerfreien ohne erhebliche Verletzung der Interessen, sei es des Käufers, sei es des Verkäufers, nicht trennen so muss die Wandelungsklage sich auf den gesamten Kaufgegenstand erstrecken.

<sup>2)</sup> § 25 der Platzusancen lautet: Für refusierte Lieferungsware ist der Käufer berechtigt, Ersatz zu beanspruchen und auch gehalten, solchen in vertragsgemässer Ware anzunehmen. — Der Verkäufer hat aber auch das Recht, innerhalb acht Tagen eine ebenbürtige Ware gleichen Titres und Zwirnes zu liefern, oder eine dem veränderten Preisstand entsprechende Entschädigung zu leisten.

welche die Kakedah-Seide an sich rubriziert werden müsse, unterliege keinem Zweifel. Ob im Verkehr zwischen dem Kläger und einigen seiner Kunden etwas anderes vereinbart sei, spiele keine Rolle. Denn wenn auch Abmachungen mit beschränkterer Garantie vorgekommen sein sollten, so bilde dies noch keinen Beweis dafür, dass ein den Usancen widersprechender Gebrauch bestehe. Gegenteil könne man daraus herleiten, dass der Händler der Ansicht sei, ohne besondere Abmachung, für die den §§ 9 und 10 entsprechende Qualität der Ware eintreten zu müssen. Uebrigens handle es sich bei der „mittelguten Handelsware“, die der Kläger als Gegenstand des Vertrages bezeichne, um einen Begriff, mit dem im Seidenhandel bei den so überaus feinen in Betracht kommenden Differenzen nichts anzufangen sei. Eine so scharfe Fixierung des Titres, wie sie jeweilen stattfindet, wäre nicht nötig, wenn „mittleres Handelsgut“ hier ein brauchbarer Begriff wäre.

Dass nun wenigstens einzelne der am 9. Januar in die Seidentrocknungsanstalt eingelieferten Ballen nicht den Bestimmungen der §§ 9 und 10 der Usancen genügten, stehe fest. Eine Uebung, dahingehend, dass eine zweite Haspelprobe verlangt werden dürfe, bestehe keineswegs. Vielmehr sei das Resultat der ersten Probe massgebend. Die letztere habe ihn aber berechtigt, die sämtlichen vier Ballen zurückzuweisen. Denn der Vertrag sei über ein ganzes Sortiment geschlossen worden, und daher sei er nicht verpflichtet gewesen, einzelne an sich vertragsgemässe Ballen anzunehmen. Uebrigens habe er sich überhaupt keine Teillieferungen mehr gefallen lassen müssen, weil der Kläger dadurch, dass er in einer Rate geliefert, was er in zwei Raten hätte liefern können, auf eine Teilung verzichtet habe. Dem Kläger stehe aber auch nicht mehr das eventuell von ihm beanspruchte Recht zu, den nicht vertragskonformen Teil der Ware durch andere Seide zu ersetzen. Einmal halte der Beklagte an dem schon in der Korrespondenz eingenommenen Standpunkt fest, dass bereits die Lieferung vom 9. Januar eine Ersatzlieferung gewesen, und dass eine solche mehr als einmal nicht zulässig sei. Sodann aber mache er geltend, dass die Ersatzlieferung jedenfalls bis zum Ablauf der Lieferfrist, d. h. bis Ende Januar hätte bewerkstelligt werden müssen. —

Die Klage wurde mit folgender Begründung abgewiesen:

„1. Wird zunächst untersucht, welchen Inhalt das Geschäft vom 24. August 1907 gehabt habe, so hatte der Kläger Kakedah-Trame in der Beschaffenheit des Kaufmusters und in den Titres „34/37“ zu liefern. Die Bedeutung einer Bezeichnung wie der letzterwähnten ist nach den Erklärungen des vom Gericht zugezogenen Experten die, dass der Käufer zwar nicht die gleichmässige Einteilung der gehandelten Ware in die verschiedenen Titres (hier also in Titre 34, 35, 36 und 37) verlangen könne — wie das da der Fall sei, wo sich noch der Zusatz „assortiert“ finde — dass aber in der Lieferung immer ein gewisses nicht allzusehr unter dem Durchschnitt stehendes Quantum von jedem Titre vorhanden sein, und im weiteren das Mittel aller gelieferten Titres, die sog. „Sortimentsmoyenne“ dem Mittel der verschiedenen im Kontrakt genannten Titres (hier also dem Titre 35,5) entsprechen müsse. Streitig ist nun unter den

Parteien noch die Frage der Titreberechnung selbst. Der Kläger nimmt hier den Standpunkt ein, dass die in den §§ 9 und 10 der Usancen enthaltene Präzisierung dessen, was bei einer Titreangabe als Vertragsmeinung zu gelten habe, bei dem Handel mit Kakedah-Trame nicht massgebend sei, weil diese Seide überhaupt nicht unter die Usancen falle. Indessen gehen seine bezüglichen Ausführungen durchaus fehl. Einmal stehen sie im Widerspruch mit dem Gutachten des Experten, der mit aller Bestimmtheit erklärt, dass die Platzusancen, sofern zwischen den Kontrahenten nichts anderes vereinbart sei, auch auf die Kakedah-Seiden — die schon im Jahre 1874, also vor der erstmaligen Festlegung der Gebräuche im Seidengeschäft, gehandelt worden seien — Anwendung fänden. Sodann aber hat alles das, was der Kläger gegen die Anwendbarkeit der §§ 9 und 10 der Usancen vorbringt, schon deshalb keine Bedeutung, weil es nur in der Negierung des Zutreffens der fraglichen Bestimmungen besteht, und dabei nicht etwa geltend gemacht wird, dass sich hinsichtlich der Titreberechnung bei den Kakedah-Seiden ein bestimmter von den §§ 9 und 10 abweichender, d. h. andere Ziffern anerkennender Handelsgebrauch gebildet habe. Wenn der Kläger damit argumentiert, dass bei dem Handel mit Kakedah einfach sog. mittleres Kaufmannsgut dem Käufer zu liefern sei, so vergisst er, dass ja Ware von ganz bestimmten Titren den Gegenstand des Vertrages bildete, und dass die Bedeutung des Titres (Feinheit der Seide, bestimmt durch das Gewicht eines Strähnchens von 450 m Länge) an sich absolut feststeht. Die Konsequenz der letzteren Tatsache ist natürlich, dass der Verkäufer, soweit nicht Abweichungen von dem Titre, den die Ware nach der Bezeichnung des Kontrakts haben soll, ausdrücklich gestattet worden sind, oder im Hinblick auf eine feststehende Handelsübung als stillschweigend gestattet angesehen werden müssen, einfach Ware von der dem angegebenen Titre genau entsprechenden Feinheit zu liefern hat. Aus der blossen Nichtanwendbarkeit der §§ 9 und 10 wäre somit für den klägerischen Standpunkt nichts gewonnen, und es kann daher um so unbedenklicher auf das Gutachten des Experten abgestellt, der streitige Kontrakt also dahin interpretiert werden, dass der Kläger Kakedah-Trame nach Muster in den Titren 34, 35, 36 und 37 mit der in den erwähnten §§ 9 und 10 gewährten Latitude zu liefern hatte. Allerdings verweist der Kläger noch darauf, dass der Beklagte auch bei früheren Lieferungen die Uebereinstimmung des Titres mit den Anforderungen der Usancen nicht verlangt habe. Allein auch wenn die Tatsache zutreffen sollte, lässt sich aus ihr nichts für die Vertragsmeinung bei dem in Betracht kommenden Geschäft herleiten. Denn die Fälle, in denen der Käufer aus Kulanz oder anderen Gründen auch eine nicht ganz vertragskonforme Ware anstandslos entgegennimmt, sind so zahlreich, dass es nichts Auffallendes hat, wenn auch der Beklagte, ohne dazu verpflichtet zu sein, Lieferungen, die den vertraglich vereinbarten Titre nicht aufwiesen, akzeptiert hat.

(Schluss folgt.)



### Todesfälle.

Zu Beginn dieses Monats verschied in Flawil, im Alter von 71 Jahren, Fabrikant Huldreich Ottiker. Der Verstorbene, aus einfachen Verhältnissen emporgewachsen, gründete im Jahr 1864 mit einem Verwandten die Weberei in Rickenbach und übernahm alsdann im Jahr 1875 die Weberei Waldau in Flawil. Seine hervorragenden Fähigkeiten als Fabrikant und Kaufmann werden allseitig anerkannt und verschafften ihm auch anerkannter Wert. In dem ebenfalls sehr hohen Alter von 76 Jahren verschied am 10. Februar in Winterthur Herr Eduard Bühler, Seniorchef der Firma E. Bühler & Co., die eine Spinnerei in Kollbrunn und eine Weberei in Weinfeld in Betrieb hat. In Fachkreisen galt Herr Bühler als hervorragende Autorität und er hat es zu allen Zeiten verstanden, den Geschäftsbetrieb auf der Höhe zu erhalten. Der Verstorbene, der seine Kraft ganz dem Geschäft gewidmet hat, genoss in allen Kreisen hohes Ansehen.

### Vereinsnachrichten.

#### Vereinigung ehemaliger Webschüler von Wattwil.

In der am 17. Januar im Gasthaus zum Schöntal in Wil stattgefundenen Kommissions-Sitzung der Vereinigung ehemaliger Webschüler von Wattwil konstituierte sich zunächst die Vorstandschaft. Als Präsident war ja Herr M. Kuratle, Lehrer für die Textilindustrie an der Kantonsschule in St. Gallen, bereits von der Hauptversammlung einstimmig gewählt; zum Aktuar wurde Herr Dir. Frohmader, zum Kassier Herr Weberei-Dir. Egli von Weinfeld gemacht, sodass nun die übrig bleibenden Herren:

Fabrikant	Konrad Schläpfer	von Teufen
"	Victor Diem	" Herisau
"	Arnold Spörri	" Wald
Weberei-Dir.	Emil Messmer	" Niederurnen
"	Gustav Stamm	" Dietikon
"	Heinrich Graf-Kunz	" Arbon

als Beisitzer gelten.

Dass es recht gut ist, eine grössere Zahl von Beisitzern zu haben, damit wenigstens 6 Vorstandsmitglieder anwesend sein können, bewies schon die erste Sitzung. Nach Erledigung von verschiedenem Anderen wurde darauf über die Adressenbereinigung referiert, welche eine ungeheure Arbeit verursacht hat bzw. noch erfordern wird. Sobald sie beendet ist, wird ein gedrucktes Schülerverzeichnis herausgegeben werden. Weiter wurde noch der Beitrittsgelder-Eintrag und die Kassenverhältnisse, die Anlage der nötigen Bücher und dergleichen mehr besprochen. Der Zeitungsvertrag, zu dem ein Entwurf noch nicht vorlag, wird ein Haupttraktandum der nächsten Sitzung bilden. Aus Sparsamkeitsrücksichten sollen die zu erledigenden Geschäfte soweit als möglich auf schriftlichem Wege zu behandeln gesucht werden.

#### Verein ehemaliger Seidenwebschüler Zürich

Die auf Samstag den 6. Februar einberufene Versammlung wies eine stattliche Teilnehmerzahl auf. Herr

H. Fehr unterhielt die Anwesenden vorerst mit interessanten Ausführungen über die Entstehung der Mode und die Aussichten für die kommende Saison. Die anschliessend in Zirkulation gesetzten neuesten Muster aus den Nouveautéskolektionen von Claude Frères liessen erkennen, dass die Lyoner Seidenindustrie in Neuheiten sich am ehesten den Anforderungen der gegenwärtigen Modeströmung anzupassen versteht — oder vielleicht auch infolge ihrer besseren Verbindungen mit der Modezentrale Paris — die Gestaltung der Mode auf die Bevorzugung ihrer Spezialartikel zu lenken weiss, in denen die anderen Fabrikationszentren weniger leistungsfähig sind. Damit ist nicht gesagt, dass andere Fabrikationszentren bei mehr Unternehmungslust nicht auch erfolgreich mitkonkurrieren könnten, aber leider legt man sich gewöhnlich da erst ins Zeug, wenn es zu einem lohnenden Wettbewerb zu spät geworden ist und die Mode schon wieder etwas ganz anderes will.

Da die lenkbaren Ballons und Aeroplane nun das allerwichtigste und interessanteste auf und über dem Erdboden sind, so fand dieser anschliessende Teil des Referates auch die gebührende Beachtung. Hier handelt es sich um die Erkenntnis, ob nicht dichte und zweckmässig präparierte Seidengewebe eben so gut oder noch besser als Ballonhüllen Verwendung finden könnten, indem die Seide bei gleichem Gewicht gegenüber den heute beinahe ausschliesslich verlangten Baumwollgeweben für diese Zwecke bedeutend mehr Stärke besitzt. Da die Ballons und Aeroplane grosse Mengen Stoffe erfordern, besonders dann noch, wenn sich daraus ein neuer Industriezweig entwickeln wird, wie es den Anschein hat, so dürfte ein Versuch behufs Herstellung geeigneter seidener Gewebe für diese Zwecke sehr zu empfehlen sein. Die kleinen Abschnitte von dem vorliegenden baumwollenen Ballon- und Aeroplanstoffe fanden bei den Zuhörern denn auch reissend Abnahme und vielleicht wird es nicht lange gehen, bis ein solches noch brauchbareres Gewebe aus Seide vorliegt, das der Seidenindustrie für die Herstellung unchargierter Fabrikate neue Perspektiven eröffnet.

Die Ausführungen von Herr Fehr wurden unter Beifall verdankt, auch wurde die Anregung zur Gründung einer Vereinigung günstig aufgenommen, die monatlich einmal zur Anhörung und Diskussion von allerlei die Seidenindustrie betreffenden Fragen sich zusammenfindet. Eine definitive Konstituierung wurde auf das nächste Mal verschoben, für das bereits wieder ein interessantes Vortragsthema in Aussicht gestellt worden ist und wozu sich zu den diesmal Anwesenden hoffentlich noch ein starkes Grüpplein von den übrigen Angehörigen unseres Vereins aus Zürich und Umgebung einfinden wird. ●

### KLEINE MITTEILUNGEN

**Wasserschaden.** Das Hochwasser der Elster hat in Gera und Greiz in zahlreichen Textilbetrieben grossen Schaden angerichtet. Der Druck des Wassers war vielfach so stark, dass die Betonfussböden vom Grundwasser zertrieben wurden und das Wasser in die Fabriksäle drang und alles unter Wasser setzte.

Die Mechan. Baumwollspinnerei und Weberei Bam-

berg hat durch das in Franken herrschende Hochwasser auch Betriebsstörungen erlitten. Die Fluten drangen in das Souterrain des alten Etablissements, in welchem sich die grosse Dampfmaschine mit dem Haupttriebwerk befindet, ein; es wurde dadurch die alte Spinnerei ausser Betrieb gesetzt, welche 1600 Arbeiter beschäftigt. Der Fabrikbetrieb wird vorerst nur im neuen Etablissement fortgesetzt.

**Staatssubventionen für die ungar. Textil-industrie.** Wie verlautet, soll die ungarische Regierung 30 Mill. Kronen Staatssubventionen zur Errichtung von neuen Textilfabriken votiert haben.

**Das Toiletten-Budget der elegantesten Damen.** Um ganz präzise Angaben zu erhalten, wandte sich der Mode-Berichterstatte des „Berl. Conf.“ an die Inhaberin eines der ersten Schneiderateliers in Paris, die folgende Auskunft erteilte: Man kann sich schon mit 1 Fr. täglich hübsch machen, mit 10 Fr. schick, mit 100 Fr. elegant und mit 1000 Fr. (nicht unter 250 Fr.) hochelegant, das heisst, so hochelegant, dass die Zeitungen bei jeder Premiere und jeder anderen festlichen Gelegenheit über ein neues Kostüm und einen neuen Hut dazu berichten können. Doch selbst jene Dame der Gesellschaft, beispielsweise eine vornehme Aristokratin, die ihr „Hotel“, ihr Automobil und ihr Reitpferd hat, wird nicht auskommen können ohne jährlich vier Strassenkleider (Tailor) ab 400 Fr., ein Amazonenkleid ab 500 Fr., sechs Besuchskleider ab 500 Fr., drei Tea Gowns ab 600 Fr., zwölf Soiree-Roben ab 800 Fr., zwei Mäntel ab 500 Fr., fünf Pelze (Jackett, Etole, Renards, Echarpes und grosser Pelzmantel) rund 2000 Fr., zwei Federboas für das Frühjahr ab 500 Fr., Peignoirs (Spitzen-Hauskleid) 1000 Fr., zwölf bis fünfzehn Hüte ab 50 bis 500 Fr., dazu der ganze Wäschetrousseau, die gegenwärtig nötigen „Combinaisons“ (Seidenhöschen und Seidentrikot), die Seidenhemdchen usw. 5000 Fr., Korsetts 1000 Fr., Handschuhe, Taschentücher, Krawatten usw. 1500 Fr., Stiefel 500 Fr., Friseur für täglich zweimalige Bedienung im Abonnement 5 Fr., dazu „Chichis“ (falsche Lökchen) zwei Garnituren à 300 Fr., zehn Modeparfüms à 30 bis 40 Fr. das Flacon, Poudre de Riz, Crème, Bädersalze, türkische Bäder, Masseur, Manicure, Pedicure, zusammen rund 1500 Fr. Und somit kann eine elegante Frau, wenn sie sich auf Kunststücke versteht, vielleicht mit 15000 Fr. jährlich auskommen, aber ebensogut auch und ohne Mühe ihr persönliches Budget bis auf 300000 Fr. ausdehnen. Es wird versichert, dass mindestens 30 Mondainen in Paris diese Summe erreichen. Selbstverständlich sind in unsern Ziffern die Ausgaben für den Haushalt, Wagen, Theater, Schmuck usw. nicht inbegriffen; sie gehören durchaus ins Ressort des Herrn und Gebieters, dem es oft ebenso schwer fällt, die nötigen Banknoten ins Haus zu schleppen, wie es seiner holden Fee leicht fällt, sie zu allen Fenstern und Balkonen hinausflattern zu lassen.

**Ein neues Riesenkaufhaus** ist kürzlich am Oranienburger Tor am Nordende der Friedrichstrasse in Berlin eröffnet worden. Dieses Kaufhaus tritt jedoch nicht als ein Mitbewerber und Gegner des Spezialhandels und des kaufmännischen Mittelstandes auf, sondern als dessen Freund und Helfer. Es will ihnen selbst alle die Vorteile verschaffen, die das Warenhaus aus der Zusammenlegung

der Betriebe geniesst. Die Waren aus allen Branchengebieten, die hier zum Verkauf ausgestellt sind, entstammen nämlich nicht dem Stock einer einzigen Firma — die Verkaufsräume des Hauses sind vielmehr an eine Reihe von Einzelfirmen, von Spezialgeschäften, vermietet, die hier ihre Waren zur Schau stellen und sich nur der gemeinsamen Vorteile der Grossorganisation, der gemeinsamen Expedition u. dergl. bedienen. Im ganzen sind in diesem Kaufhaus über 60 Firmen vertreten, von denen jede für sich einkauft und auf ihre eigene Rechnung verkauft. Mit andern Worten: Was hier versucht ist, ist die Anwendung des Prinzips des orientalischen Bazars auf die moderne Grossstadt mit all den raffinierten Mitteln des neuzeitlichen kaufmännischen Verwaltungslebens. Es handelt sich hier um ein hochinteressantes volkswirtschaftliches Experiment, um eine neuartige Gestaltung des Detailhandels, und wenn dieser Versuch glückt, werden sich wahrscheinlich bald in allen grösseren Städten und in allen Stadtvierteln Berlins Kaufhäuser nach ähnlichen Grundsätzen erheben. Die Statistik und Gründungsgeschichte des Unternehmens ist ein interessantes Beispiel für die Bedingungen, unter denen im heutigen Berlin derartige Riesenorganisationen zustande kommen. Der Wert des zur Verwendung gelangten Bauplatzes allein beträgt etwa 8 Millionen Mark. Im ganzen Bauunternehmen sind über 20 Millionen Mark investiert.

Bemerkenswert ist, dass dieses Kaufhaus vor einigen Monaten von verschiedenen grösseren Städten Deutschlands aus Extrazüge nach Berlin zum Besuch seiner Räumlichkeiten veranstalten wollte. Trotzdem der Fahrpreis zum grösseren Teil vergütet wurde, waren die Anmeldungen nicht zahlreich genug, um die Fahrten ausführen zu können.

**Bureaudiener und Werkmeister!** Dass der Werkmeister oft nicht die Bezahlung erhält, die seiner Stellung im Betriebe entspricht und die ihn auch wirtschaftlich über den Arbeiter emporhebt, ist allgemein bekannt. Es kann nicht bestritten werden, dass sich hier die Verhältnisse etwas gebessert haben, trotzdem lassen die Gehälter der Betriebsbeamten noch anserordentlich zu wünschen übrig. Wie man anderweit die Arbeitskräfte bewertet, dafür bietet ein charakteristisches Beispiel die neue Gehaltsskala der Berufsgenossenschaft der Gas- und Wasserwerke. Der Bureaudiener steht hier weit besser wie ein grosser Prozentsatz der Mitglieder des Werkmeister-Verbandes. Sein Anfangsgehalt beträgt 1560 Mark. Es steigt nach einer bestimmten Reihe von Dienstjahren auf 2760 Mark. Dabei wird ihm noch eine Dienstwohnung bestehend aus zwei Stuben und Küche, ferner Licht und Heizung gegen Zahlung von jährlich 200 Mark gewährt. Eine Menge Kollegen — besonders der Textil- und Tabakindustrie — erreichen noch nicht einmal den Anfangsgehalt des Bureadienters dieser Berufsgenossenschaft. Das, trotzdem ihre Tätigkeit sicher in wirtschaftlicher Beziehung von grösserer Bedeutung ist und sie eine wichtigere Rolle im nationalen Leben spielen. Hoffentlich vergisst man aber auch diese Pioniere der Industrie nicht bei den auch bei den Privatbeamten nötigen und unausbleiblichen Gehaltsaufbesserungen. („Deutsche Werkmeister-Ztg.“)

Redaktionskomité:

Fr. Kaeser, Zürich IV, Dr. Th. Niggli, Zürich II,  
A. Frohmader, Dir. der Webschule Wattwil.



## Schweiz. Kaufmännischer Verein, Central-Bureau für Stellenvermittlung, Zürich.

Sihlstrasse 20. Telephon 3235.

Für die Herren Prinzipale  
sind die Dienste des Bureau kostenfrei.

Vermittlung von Stellen jeder Art für technisches Personal aus der Seidenbranche: Webereidirektoren, Disponenten, Webermeister, Ferggstuben-Angestellte, Anrüster, Dessinateure etc.

Die Mitglieder des Vereins ehemaliger Seidenwebschüler können sich beim Zentralbureau für Stellenvermittlung in Zürich gratis einschreiben, indem die Einschreibgebühr von Fr. 2.— aus der Vereinskasse bezahlt wird. Anmeldeformulare werden gratis abgegeben. Der Anmeldung ist jeweils die letzte Vereins-Beitragquittung beizufügen. Für ausgeschriebene Stellen werden Spezialofferten entgegengenommen, die direkt an den Schweizer Kaufm. Verein, Stellenvermittlung, Sihlstrasse 20 einzusenden sind.

### Offene Stellen.

- F 1029 D. Schw. — Seidenexport. — Tüchtiger Tuchschaer mit Webschulbildung.
- F 1032 Italien. — Baumwollweberei. — Tüchtiger branchenkundiger Reisender. Deutsch und Italienisch in Wort und Schrift.
- F 1047 Deutschland. — Seidenfoulardsfabrik. — Tüchtiger gewandter Reisender aus der Textilbranche. Bewerber muss schon mit Erfolg gereist haben.
- F 1055 D. Schw. — Kunstwollfabrik und Spinnerei. — Tüchtiger branchenkundiger Expeditur. Deutsch und Französisch.
- F 1056 D. Schw. — Stickerei. — Branchenkundiger Kalkulator und Korrespondent. Deutsch, Französisch und Englisch.
- F 1074 Italien. — Baumwollweberei und Spinnerei. — Tüchtiger branchenkundiger Korrespondent. Deutsch, Französ., Italienisch und Englisch.
- F 1088 Frankreich. — Seidenstoffweberei. — Tüchtiger gewandter Webermeister. Nur solche Bewerber werden berücksichtigt, die schon längere Zeit in dieser Eigenschaft tätig gewesen sind.

## Gesucht

zu baldigem Eintritt ein in jeder Beziehung tüchtiger, selbständig arbeitender

## Disponent

für eine mechanische Seidenweberei

in der Schweiz.

Offerten, begleitet von Referenzen oder Zeugnissen, sowie Angabe der Ansprüche, sind an die Expedition dieses Blattes zu richten unter Chiffre 716.



## Parementpulver Bellicosa

Gesetzlich geschützt.

Ergiebigster, billigster  
Schlichtezusatz.

Befördert höchste Tagesproduktion  
kostenlos.

In hunderten von Webereien im Gebrauche.

— Prima Referenzen. —

Man hüte sich vor minderwertigen Nachahmungen!

## CASPAR KRIEG

FABRIQUE DE PAREMENT EN POUDRE  
MELIDE (Schweiz).

### Stelle-Gesuch.

Junger Mann sucht per 1. März a. c. oder später Stelle auf Bureau; derselbe war als Farbrüster, Stoffkontrollleur, Expeditur und Buchhalter tätig, besorgte die deutsche, leicht. franz. und engl. Korrespondenz; besitzt gute Kenntnisse in der ital. und span. Sprache und hat den Kurs über Bindungslehre und Decomposition in Zürich besucht.

Offerten unter Chiffre AW 721 an die Expedition dieses Blattes.

### Offene Webermeisterstelle.

Mechanische Seidenstoffweberei in der Schweiz sucht ganz tüchtigen energischen Webermeister auf glatte Honegger- und Bänninger-Stühle. Gehalt Fr. 170.—.

Offerten und Zeugnisabschriften sind unter Chiffre 714 an die Expedition dieses Blattes zu richten.

### Stellegesuch.

Junger, solider Mann mit Webschulbildung, gegenwärtig als

## Fergger

tätig, sucht seine Stellung zu ändern.

Gefl. Offerten sind unter Chiffre P. K. 723 an die Exped. d. Bl. zu richten.

## Gesucht: Zwei Arbeiterinnen

722

in eine Zwirnerei im Rheintal. — Offerten unter Chiffre W 506 G an Haasenstein & Vogler, St. Gallen.

## Webermeister

in eine süddeutsche Seidenweberei, nahe der Schweizergrenze, für Honeggerstühle, vorwiegend Wechsel

===== gesucht =====

Eintritt 1. April. — Offerten mit Gehaltsansprüchen und Zeugnisabschriften sub Chiffre L Z 724 an die Exped. d. Bl.

## Seidenweberei.

Eine grosse Talschaft der Zentralschweiz, zirka 1 Stunde von Zürich, mit den günstigsten Arbeiterverhältnissen, würde einem unternehmenden Etablissement in jeder Hinsicht sehr entgegenkommen. Zehn Jahre steuerfrei. Baumaterial gratis, Wasserkraft zur Verfügung.

Gefl. Offerten unter Chiffre 719 an die Expedition.

# DIASTAFOR

Für Bleicherei, Färberei, Weberei, Appretur. Zur Vorbereitung zu färbender Gewebe und für Druckverdickungen

Mittel zur Entschlichtung und Herstellung dünnflüssiger, klebkräftiger Schlichte- und Appreturmassen aus  
\*\*\*\*\* Stärke und Mehl \*\*\*\*\*

Deutsche Diamalt-Gesellschaft  
m. b. H., München II □ Brieffach 102

Vertretung für die Schweiz: Egli & Co., Zürich, Kirchgasse 48.



## Lisage und Piquage für Jacquard-Karten

PIERRE VIAL, Liseur in ROUBAIX (Frankreich)

698

Grösstes Etablissement dieser Art.

**Spezialität: Vincenzy- & Lyoner Grobstich.**

Silberne Medaille  
Tourcoing 1906

Ausführung von Dessins, Entwürfen und Patronen.  
Fabrikation von Schnüren aller Art für Webereien.

Silberne Medaille  
Tourcoing 1906

303

**Gebrüder Baumann**  
Mech. Werkstätte  
**RÜTI**  
(Zürich)  
Spezialitäten  
für Webereien.

**J. BRUN & C<sup>ie</sup>.**  
Nebikon  
fabrizieren  
Keifen jeder Art,  
sowie Hebezeuge.

G. RAU, ZÜRICH

# Holzspuhlen

## Julius Meyer

Gegründet 1869 **Baar (Kt. Zug)** Gegründet 1869  
80 Arbeiter

**Spulen jeder Art**  
für *Seide, Baumwolle und Leinen*  
mit oder ohne Protectors.

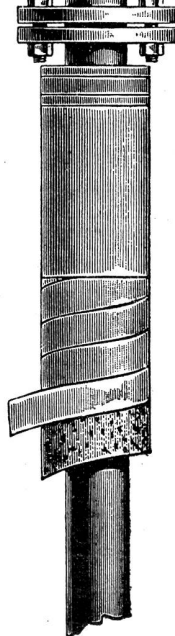
**Weberzäppli**  
in Buchs- und Mehlbaum.  
**Zettelbäume** etc. etc.

Grosses Lager  
in vor-  
gearbeiteten  
Hölzern.

## Isoliermittel

eigener Fabrikation und  
**Ausführung fertiger Isolierungen aller Art**  
unter Garantie für höchsten Isoliereffekt.

■ Feinste Zeugnisse und Referenzen. ■  
**Ueber 3000 Anlagen isoliert.**



- Korksteine**, imprägniert und asphaltiert.
- Korksteinplatten**, imprägniert u. asphaltiert.
- Natur-Korkplatten**, gepresst ohne Bindemittel.
- Korkschalen**, für Dampf- u. Kühlleitungen.
- Asbest-Korkisoliermasse**, präpariert, zur Isolierung von Dampfobjekten aller Art mit anerkannt höchster Isolierfähigkeit.
- Imprägn. Korkschläuche**, sicherstes Mittel gegen Einfrieren, Schwitzen und Abtropfen der Hauswasserleitungen.
- Kieselgurschnüre**, mit Jute und Asbestumspinnung.
- Korkmehl und Korkschat**, verschiedene Körnungen.
- Isolier-Wellplatten „Ideal“**, den höchsten überhitzten Dampftemperaturen widerstehend.
- Ideal-Kork-Terrazzo-Böden**, Schweiz. Pat. 32,251, Ital. Pat. 245/144. Hygienisch unerreichter, modernster und solidester Bodenbelag der Gegenwart — fugenfrei, fusswarm, schalldicht, öl- und säurebeständig, feuer- und fäulnissicher. Erstellung unter Garantie durch eigene Facharbeiter.
- Patent-Kork-Estrich**, zuverlässigste Lino-leum-Unterlage.

*Prospekte und Kostenberechnungen gratis.*  
**Schweiz. Kork- u. Isoliermittel-Werke**  
**Dürrenäsch (Aargau).**

# Firmen-Anzeiger.

Insertionspreis: pro Jahr Fr. 20.—; pro Halbjahr Fr. 12.—.

Man bittet, im Bedarfsfalle unsere Inserenten zu berücksichtigen

**Fritz Kaeser, Zürich**  
 Neueste Entwürfe für Seide, Baumwolle,  
 Leinen und Wolle. Patronieranstalt.  
 Lieferung von Karten für alle Stichteilungen  
 Prompter Versand nach auswärts.

**Webgeschirre**  
 ↔ Lyoner- und Zürcherfassung, glatt und Lucken. ↔  
 Mallons und Gazegeschirre.  
**Gebr. Suter, Bülach.**

**E. Steiner-Erzinger, Zürich V**  
 Agenturen für Rohseiden-, Seiden- und Baumwollfärberei  
 Vertretung des Stickereiapparates Systeme **Veyron** und sämtlicher Hilfs- und Vorbereitungsmaschinen für mech. Weberei von **Gerh. Herbst, Krefeld.**

**Weberblätter** für jedes Gewebe  
 und Reparaturen  
 liefert schnellstens  
**Aug. Schwyter, Zürich V, Drahtzugstr. 22.**

**PATENT-BUREAU**  
 VERWERTUNGEN  
**H. BLUM, INGENIEUR**  
 TELEPHON 6345 ZÜRICH, WALDMANNSTR. 10.

**A. Jucker**  
**Nachf. v. Jucker-Wegmann**  
**Zürich**  
 Papierhandlung en gros.  
 Spezialität in sämtl. Papieren u. Cartons für die Seidenstoff-Fabrikation  
 Bestassortiertes Lager in  
 Chemisen-, Weber-, Zettel- und Einlage-Cartons, Umschlag  
 Einleg- und Seidenpapieren u. s. w.  
 ↔ Muster und Preise zu Diensten. ↔

**Patronenpapiere**  
 Schnürung, Taffet, Patronier-  
 farben, Lack, Pinsel  
 in grösster Auswahl am Lager bei  
**Landolt-Arbenz, Papeterie**  
 Bahnhofstrasse 66, Zürich.  
 Spezialgeschäft. Ausführl. Preisliste franko.

**Oberholzer & Busch, Zürich**  
 Filialen: *Bregenz, Como, Waldshut.*  
 Techn. Bureau für Textil-Industrie, Weberei und andere techn. Artikel.  
 Agentur — Kommission — Fabrikation.

**Johannes Meyer, Zürich**  
**Seidenfärberei**  
 — in Couleurs und Noir. —

Patent-  
**Jng. G. ROTH & Co.**  
 ZÜRICH Limmatquai 94.  
 Marken & Musterschutz  
**Anwaltsbureau**

 **Hch. Blank, Uster**   
 Maschinenfabrik  
 ■ Doppelhub-Jacquards ■

**Erfindungs-Patente**  
 Marken-, Muster-  
 & Modell-Schutz im In- u. Ausland  
**H. KIRCHHOFFER** vormals  
 Bourry-Séquin & Co. ZÜRICH  
 1880.  
 ← Gegründet.

**Internationales Patentbureau**  
**CARL MÜLLER**  
 13 Bleicherweg **Zürich II** Bleicherweg 13  
 Telephon Nr. 2955. — Telegramm-Adresse: Patentschutz.  
 Registrierung von **Fabrikmarken, Mustern u. Modellen.**  
 Referenzen zu Diensten.

**Wir** erwirken  
 verwerthen  
 finanzieren  
**Erfindungs-Patente**  
 Patentbank-Zürich  
 Metropal

**J. Baumann & Dr. A. Müller**  
**ZÜRICH II**  
 ↔ **Seidenfärberei.** ↔

# Gebr. Stäubli, Horgen-Zürich

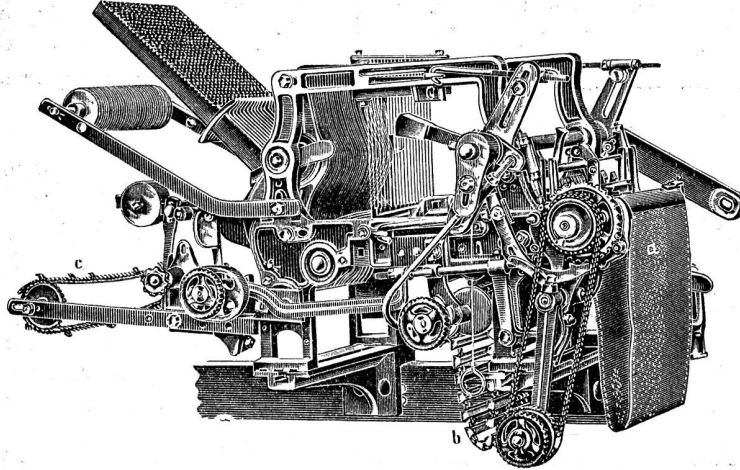
vormals SCHELLING & STAEUBLI

==== Filialen: *Lyon, Sandau (Böhm. Leipa).* ====

Goldene Medaillen auf allen beschickten Ausstellungen.

**Spezialität: Schaftmaschinen**  
für alle Gewebegattungen.

Schaftmaschinen  
mit  
Papierdessin-Cylinder  
und  
Holzkarten-Cylinder,  
automatische Umschaltung  
beider Cylinder.



Zweckmässig für  
==== Foulards ====  
und  
Fabrikation reich façonierter  
und abgepasster Stoffe,  
sowie für  
Servietten etc.  
von 16 bis 32 Schäfte.

Letzte Auszeichnung:  
Ehrendiplom  
mit goldener Medaille an der  
Internationalen Ausstellung  
in Mailand 1906.

Goldener Preis der  
Handels- u. Gewerbekammer  
der Deutsch-Böhmischen  
Ausstellung  
in Reichenberg i. B. 1906.

## Jacquardmaschinen „Verdol“

Société anonyme des  
**Mécaniques Verdol**  
LYON

Capital social: 1,200,000 Fr.  
Siège social et Ateliers de construction  
16, rue Dumont-d'Urville.

Goldene Medaille: Anvers 1885.  
Goldene Medaille: Brüssel 1897.  
Hors Concours-Jury-Lyon 1904.

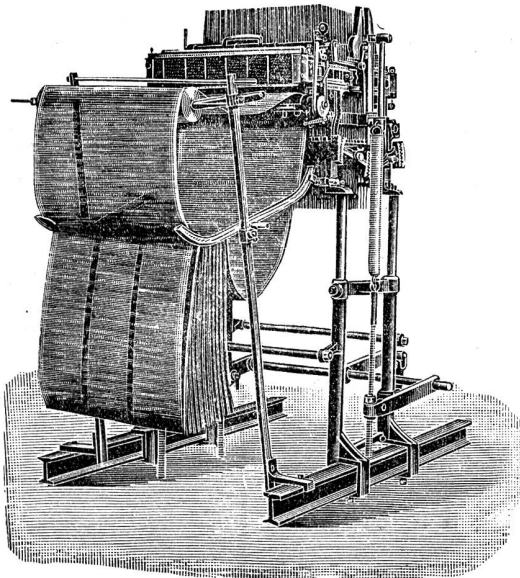
**Grand Prix**  
Paris 1900. — Mailand 1906.

Diese Maschinen mit reduziertem  
Cylinder werden gebaut mit 112, 224,  
336, 448, 672, 896, 1008, 1344, 1792  
Platinen und höher.

Die Uebertragung und spezielle  
Bauart gestatten ihre Anwendung auf  
mechan. Stühlen mit grösster Touren-  
zahl. Das System ermöglicht auf leichtem,  
freischwebendem Kartengang mehr  
als 20,000 Karten einzuhängen.

D. R.-Pat. 81519.

Ersatz der Pappkarten durch  
endloses Papier.



Automatische  
Kartenschlagmaschinen  
mit 1344 Stempel. D. R.-Pat. No. 103233.

**Kopiermaschinen**

Jacquardmaschinen  
für Papp- und endlose Papierkarten.  
System: **Vincenzi**  
**Jacquard und Verdol.**

Doppelhub- und  
Zweicylinder-Jacquardmaschine

Hochfach-,  
Hoch- und Tieffach-Maschine  
mit separaten Borduren-Dessin  
für Foulardfabrikation sehr geeignet.

Ausführl. Catalog und Preisliste  
gratis.

Kartenschlagerei u. Vertretung für die Schweiz: **Fritz Kaeser, Zürich** (Telephon 6397)  
Lieferung von Spezial-Verdolpapier. beste Qualität, gegen Witterungseinflüsse  
unempfindlich, für Jacquardmaschinen und für Ratieren aller Systeme.

Buchdruckerei Jean Frank, Waldmannstr. 8, Zürich.