

Mode- und Marktberichte

Objektyp: **Group**

Zeitschrift: **Mitteilungen über Textilindustrie : schweizerische Fachschrift für die gesamte Textilindustrie**

Band (Jahr): **17 (1910)**

Heft 5

PDF erstellt am: **21.07.2024**

Nutzungsbedingungen

Die ETH-Bibliothek ist Anbieterin der digitalisierten Zeitschriften. Sie besitzt keine Urheberrechte an den Inhalten der Zeitschriften. Die Rechte liegen in der Regel bei den Herausgebern.

Die auf der Plattform e-periodica veröffentlichten Dokumente stehen für nicht-kommerzielle Zwecke in Lehre und Forschung sowie für die private Nutzung frei zur Verfügung. Einzelne Dateien oder Ausdrucke aus diesem Angebot können zusammen mit diesen Nutzungsbedingungen und den korrekten Herkunftsbezeichnungen weitergegeben werden.

Das Veröffentlichen von Bildern in Print- und Online-Publikationen ist nur mit vorheriger Genehmigung der Rechteinhaber erlaubt. Die systematische Speicherung von Teilen des elektronischen Angebots auf anderen Servern bedarf ebenfalls des schriftlichen Einverständnisses der Rechteinhaber.

Haftungsausschluss

Alle Angaben erfolgen ohne Gewähr für Vollständigkeit oder Richtigkeit. Es wird keine Haftung übernommen für Schäden durch die Verwendung von Informationen aus diesem Online-Angebot oder durch das Fehlen von Informationen. Dies gilt auch für Inhalte Dritter, die über dieses Angebot zugänglich sind.

Errichtung neuer Textilfabriken in den Vereinigten Staaten von Amerika im Jahre 1909. Die geschäftliche Wiederbelebung in den Vereinigten Staaten von Amerika im verflossenen Jahre hat auch die Unternehmungslust hinsichtlich des Baues neuer und der Erweiterung bestehender Textilfabriken angeregt. An neuen Fabriken sind 289 hinzugekommen (im vorhergehenden Jahre 222). In früheren Jahren sind allerdings weit höhere Ziffern erreicht worden. Jeder Zweig der Textilindustrie war bei den Neubauten von 1909 vertreten, und zwar im Vergleiche mit den vorhergehenden Jahren in folgender Weise:

Neue Fabriken	1909	1908	1907	1906	1905
Baumwolle . . .	80	47	64	74	33
Wolle	47	23	25	56	38
Wirkwaren . . .	105	94	83	103	79
Seidenwaren . .	37	33	51	36	53
Sonstige	20	25	39	34	42
Summe	289	222	262	303	245
	1904	1903	1902	1901	1900
Baumwolle . . .	48	81	68	59	171
Wolle	45	65	46	53	48
Wirkwaren . . .	111	105	82	93	109
Seidenwaren . .	49	58	45	29	43
Sonstige	37	25	21	21	29
Summe	290	334	262	255	400

Von den im letzten Jahre erbauten 80 Baumwollfabriken haben die 22 in Neu-England errichteten 599,000, die 42 im Süden 527,528 und die übrigen 16 neuen Fabriken dieser Art in den Mittel- und West-Staaten 79,968 Spindeln eingestellt. Letztere Ziffern vergleichen sich mit denen früherer Jahre in folgender Weise:

Staaten	1909	1908	1907
Neu-England . . .	599,000	115,000	113,000
Süd	527,528	91,193	294,745
Mittel und West . .	79,968	3,500	10,250
Summe	1,206,496	209,693	417,995
	1906	1905	1904
Neu-England . . .	171,000	100,800	161,184
Süd	294,956	97,920	55,472
Mittel und West . .	27,040	—	—
Summe	492,996	198,720	216,656

Augenscheinlich sind im letzten Jahre in Neu-England weit grössere Baumwollfabriken errichtet worden als in den anderen Staaten. Auch verfügen die neuen Neu-England-Fabriken über 120,021 Webstühle, gegen 12,721 in neuerrichteten Baumwollfabriken aller anderen Staaten.

An Woll- und Kammgarnfabriken sind im letzten Jahre erbaut worden: im Staate Pennsylvania allein 20, ferner 8 in Massachusetts, 4 in Connecticut, je 3 in Rhode-Island und New-York, je 2 in Maine und New-Jersey und je eine in New-Hampshire, Ohio, Oregon und Tennessee. Insgesamt sind an Fabriken dieser Art im letzten Jahre noch einmal so viel erbaut worden wie im Jahre vorher. Von den 47 neuen Fabriken waren 3 Streichgarn- und 11 Kammgarnspinnereien.

Von den im Jahre 1909 erbauten 105 Wirkwarenfabriken entfielen allein 48 auf Pennsylvania, ferner 13 auf Nord-Carolina, 8 auf New-York, je 5 auf Massachusetts und Wisconsin, je 3 auf New-Jersey und Minnesota, je 2 auf California, Indiana, Michigan, Tennessee und Virginia und je eine auf New-Hampshire, Rhode-Island, Illinois, Mississippi, Ohio, Oklahoma, Delaware, Kentucky und Süd-Carolina. Von den 37 neuen Seidenfabriken sind im letzten Jahre erbaut worden: 21 (10 Band-, 7 Stoff- und 4 Zwirnfabriken) in Pennsylvania, 13 (9 Stoff- und 4 Bandfabriken) in New-Jersey, je eine Stoff- und Bandfabrik in Maryland und eine Seidenzwirnerei in Virginia.

Faserstoffe in den deutschen Kolonien.

Ueber Faserstoffe in den deutschen Kolonien berichtet Dr. Hindorf an das Kolonialwirtschaftliche Komitee: Bei dem grossen Umfange der Neuanpflanzungen von Sisalagaven in Deutsch-Ostafrika wird die dortige Ernte in den nächsten Jahren eine ganz bedeutende Steigerung erfahren. Voraussichtlich wird in nicht zu ferner Zeit die gesamte Erzeugung von Sisalhanf in Deutsch-Ostafrika 10000 t jährlich überschreiten, sodass der Gesamtbedarf Deutschlands an Sisal in Deutsch-Ostafrika gedeckt wird. Von den anderen deutschen Kolonien scheint besonders Togo für den Sisalanbau gute Aussichten zu bieten, wo grössere Anbauversuche gute Aussichten zu bieten, wo grössere Anbauversuche gute Erfolge zeigten. Kapok wird ebenfalls aus Deutsch-Ostafrika ausgeführt und der Export ist in ständigem Steigen begriffen. Hingegen wird den Kokosfasern noch zu wenig Beachtung geschenkt, sodass Deutschland seinen grossen Bedarf an roher Kokosfaser und an Erzeugnissen aus Kokosfasern fast vollständig aus dem Auslande decken muss. Dabei sind in den deutschen Kolonien, von allem in Ostafrika und der Südsee, sehr reiche Bestände an Kokospalmen, jedoch geht die Kokosfaser grösstenteils verloren. Die Versuche zur Ausbeutung der wildwachsenden Bestände der Faserbananen und verschiedenen Sansevierarten sind noch nicht abgeschlossen. Interessant ist der Hinweis auf eine in ganz Mittelafrrika heimische wilde Seidenraupenart, deren Nester ein wertvolles Material für die Schappeseidenindustrie bilden. Durch Gewinnung dieser Seide würde den Schappeseidenfabriken, denen es bisher an genügendem Rohmaterial mangelte, ein neuer wertvoller Rohstoff geliefert werden. Schappeseidenfabriken bestehen bis jetzt nur drei, und zwar alle im Auslande. Wenn das Rohmaterial in deutschen Kolonien gewonnen werden könnte, würde dadurch die Möglichkeit eines neuen Industriezweiges in Deutschland geschaffen werden. Das kolonialwirtschaftliche Komitee hat beschlossen, folgender Anregung Folge zu leisten: Die Eingeborenen auf den Wert der Nester der wilden Seidenraupe aufmerksam zu machen und sie anzuhalten, diese Nester gegen Entgelt an die nächste Station, Farm oder Faktorei abzuliefern, um die willkürliche Vernichtung der Nester durch die Neger nach Möglichkeit zu verhindern. Auch soll eine Anleitung zur Nutzbarmachung der Seidenraupennester herausgegeben und, in die Suaheli-, Ewe- und Hussahsprache übersetzt, durch die Organe und Freunde des Komitees an die Eingeborenen verteilt werden.

Firmen-Nachrichten

Deutschland. — Krefeld. Ueber die Krefelder Seidengrosshandlung Fusshahn & Debois wurde jetzt Konkurs eröffnet.

Belgien. — Brüssel. Unter der Firma Alexandre Selo & Cie. wurde in Brüssel, 15 Rue de Gendebien eine neue Krawattenfabrik errichtet, die als Spezialität Zeremoniekrawatten erzeugen wird und auch für den Export eingerichtet ist.

Mode- und Marktberichte

Seide.

Der Rohseidenmarkt bleibt gedrückt. In Mailand sollen einige grössere Transaktionen zu ermässigten Preisen stattgefunden haben. Die Fabrik verbleibt in der Erteilung von Bestellungen sehr zurückhaltend.

Preis-Courant der Zürcherischen Seidenindustrie-Gesellschaft

21. Februar 1910.

Organzin.

Ital. u. Franz.	Extra-Class.	Class.	Subl.	Corr.	Japan	Grap. geschn.			
						Filatur.	Class.	Subl.	Corr.
17/19	56	55-54	—	—	22/24	48	—	—	—
18/20	55	53	52	—	24/26	46-45	—	—	—
20/22	54	52	51-50	—	26/30	—	—	—	—
22/24	54-53	51	50-49	—	30/40	—	—	—	—
24/26									

China	Tsatlée		Japan	Kanton Filat.	
	Classisch	Sublim		1. ord.	2. ord.
30/34	—	—	20/24	—	—
36/40	—	—	22/26	—	—
40/45	—	—	24/28	—	—
45/50	—	—	—	—	—

Italien.	Class.	Sub.	Japan	zweifache		dreifache	
				Fil. Class.	Ia.	Fil. Class.	Ia.
18/20 à 22	50-49	48-47	20/24	47-46	—	30/34	47
22/24			22/26	46-45	—	32/36	46
24/26	48-47	45	24/28	45-44	—	34/38	45
26/30			26/30	43	42	36/40	45-44
3fach 28/32	51-50	48-47	30/34	43-42	41	38/42	44
32/34			34/38	—	—	40/44	43

China	Tsatlée geschnell.			Miench. Ia.	Kant. Filat.	
	Class.	Subl.	Corr.		Schw. Ouvrais	Sublime
36/40	40	37	—	36/40	36-35	2fach 20/24
41/45	38	35	—	40/45	34-33	22/26
46/50	37	33	—	45/50	32-31	24/28/30
51/55	36-35	32	—	50/60	31-30	3fach 30/36
56/60	—	—	—	—	—	36/40
61/65	—	—	—	—	—	40/44

Seidenwaren.

Das Geschäft in Seidenwaren hat die erwünschte Belegung noch keineswegs gefunden. Es sind speziell glatte, am Stück gefärbte Stoffe, die immer noch am meisten begehrt werden. Für Frühjahr und Sommer sind Drap de soie, Peau de soie, Duchesse, Crêpe de Chine, Crépons fantaisie, Eolienne, Bengaline und Moire begehrt, in denen die Lila-, Erica- und Fraisetöne vorwiegen. Daneben gehen Glacés und Caméléons, die als Surahs, Taffetas, Chiffons, Louisines und Messalines für Blousen und Roben in Verbindung mit Gold- und Silbertüll verarbeitet werden. Rohseidengewebe und Tussors versprechen für den Sommer ein Hauptartikel zu werden. In Fantasiestoffen bringt man gefällige Streifen und kleine Carreauxeffekte in Serge und Diagonalbindungen. Auch Foulards in kleinen Druckdessins sind ein grösserer Sommerartikel. Kleine Façonnés dienen zur Garnitur und als Futterstoffe.

In der neuen Farbkarte dominieren die „Chantecler“-Farben. Eine ganze Farbenskala knüpft sich an das von Rostand geschaffene Hühnerhofidyll, die schon in ihrer Bezeichnung den Zusammenhang mit dem Federvolk erkennen lassen: Rote Töne, Chantecler, Hahnenkamm (Crête), Krebs (Ecrevisse), graue Töne, „Amsel“ (Merle), Eule (Hibou), blaue Töne, „Schmetterling“ (Papillon), Pfau (Paon), bräunliche Töne, „Perlhuhn“ (Pintade), Uhu (Grand Duc), Katze (Chat), Kupferfarbe (Faisane). Daneben sind Farben und Bezeichnungen, welche das ganze Milieu des Stückes wiedergeben, wie „Forêt“, Wald (Grün), Nuit, „Nacht“, Tiefdunkelblau, „Sonnenaufgang“ (Soleil levant), Hellziegelrot, ein kräftiges Rosa ist mit „Coevrico“, unserem „Kikeriki“, benamset, und schliesslich ist der Dichter „Rostand“ selbst in einem schönen, saftigen Grün vertreten. Die Industrie hat sich des „Chantecler“ mit Liebe angenommen, und diese Anregungen, die den Reiz ganz besonderer Neuheit haben, fallen jedenfalls auf guten Boden und werden von günstigem Einfluss auf die Weiterentwicklung des Geschäftes sein.

Baumwolle.

Aus der sächsischen Deckenindustrie wird dem „B. C.“ folgendes geschrieben:

Der Stand der Deckenindustrie in den Hauptplätzen Hohen-

stein-Ernstthal und Lichtenstein-Callenberg ist zurzeit ein guter zu nennen, wenigstens was die bunten Phantasiedecken anbelangt. Besonders reiche Aufträge liegen in wollenen und baumwollenen Ripsdecken vor, sowie in leichteren Muledecken, Gobelins und Fenstergarnituren.

In diesen Sachen wird jetzt wieder viel für das Ausland, namentlich für England angefertigt, während die Aufträge für den deutschen Markt weniger umfangreich sind. Verschiedene grössere Webereien in Hohenstein-Ernstthal mussten den Betrieb erweitern und neue Arbeiter einstellen. In Portieren befriedigt jetzt das Geschäft nicht, dürfte aber bald zum Besseren umschlagen. In den letzteren Artikeln wird gegenwärtig noch viel gemustert; es werden besonders buntkantige Waren in schönen Mustern hergestellt, die die Kundschaft befriedigen dürften. Der Hauptzweig der Webbranche in gedachten Industriestädten sind eigentlich echtfarbige und weisse Tisch- und Bettdecken, wie Gedecke und ganze Garnituren überhaupt. Doch ist jetzt der Geschäftsgang in diesen Artikeln noch nicht recht zufriedenstellend. Der deutsche Markt verlangt jetzt bloss kleine Musterposten, die von den Fabrikanten mit Mühe und hohen Ausgaben hergestellt werden und in keinem Verhältnis zu den gezahlten Verkaufspreisen stehen. Ausserdem kann in diesem Falle der Weber nichts verdienen. In den bunten Tischdecken verspricht man sich in den nächsten Wochen einen besseren Geschäftsgang, da naturgemäss mit dem kommenden Frühjahr wieder grössere Bestellungen auf Restaurations- und Gartendecken eingehen. Doch dürften wieder vorwiegend leichtere einschüssige Qualitäten verlangt werden. In diesen Genres ist sehr ansprechend bemustert worden.

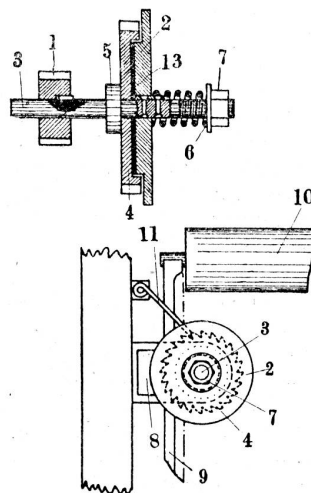
Weisse Waffelbettdecken, Piqué- und Ripsdecken mit Seidenimitation gehen leidlich, doch fehlen in diesen Sachen ebenfalls noch grössere Aufträge. In leichten, billigen Waffelbettdecken ist der Geschäftsgang zufriedenstellend; es gehen von diesen Artikeln fortwährend grössere Posten ins Ausland, namentlich nach Südamerika und Australien. Wenn nicht alle Anzeichen trügen, dürfte im allgemeinen in der hiesigen Webbranche in der nächsten Zeit Belegung eintreten.

Technische Mitteilungen

Warenbaumlagerung.

Von H. Lindgens in M.-Gladbach.

Bei dieser Neuerung ist der Warenbaum 10 auf Zahnstangen 9 gelagert und er wird gegen den Sandbaum gepresst. Von ähnlichen bekannten Einrichtungen unterscheidet sich diese nun dadurch, dass der Gegendruck gegen das Senken der Zahnstangen 9 durch Reibscheiben 2 und 4 erzeugt wird. Derartige Bremscheibenpaare sind an jeder



Webstuhlseite angeordnet. Die Scheiben sind auf der Welle 3 angeordnet, die in einem Rahmen 8 gelagert ist, welcher auch den Zahnstangen 9 als Führung dient. Das Zahnrad 1, das in die Zahnstange 9 eingreift, ist auf der Welle 3 befestigt; dagegen ist die Bremscheibe 4 lose und die Scheibe 2 aufgekeilt. Zwischen beiden Scheiben ist eine Lederscheibe 13 angeordnet. Die durch eine Schraubenmutter 7 einstellbare Feder 6 drängt die Scheibe 2 gegen die Scheibe 4 der ein Bund 5 als Stützpunkt dient. Die Scheibe 2 ist als Zahnrad ausgebildet,