

Technische Mitteilungen

Objektyp: **Group**

Zeitschrift: **Mitteilungen über Textilindustrie : schweizerische Fachschrift für die gesamte Textilindustrie**

Band (Jahr): **20 (1913)**

Heft 3

PDF erstellt am: **21.07.2024**

Nutzungsbedingungen

Die ETH-Bibliothek ist Anbieterin der digitalisierten Zeitschriften. Sie besitzt keine Urheberrechte an den Inhalten der Zeitschriften. Die Rechte liegen in der Regel bei den Herausgebern.

Die auf der Plattform e-periodica veröffentlichten Dokumente stehen für nicht-kommerzielle Zwecke in Lehre und Forschung sowie für die private Nutzung frei zur Verfügung. Einzelne Dateien oder Ausdrucke aus diesem Angebot können zusammen mit diesen Nutzungsbedingungen und den korrekten Herkunftsbezeichnungen weitergegeben werden.

Das Veröffentlichen von Bildern in Print- und Online-Publikationen ist nur mit vorheriger Genehmigung der Rechteinhaber erlaubt. Die systematische Speicherung von Teilen des elektronischen Angebots auf anderen Servern bedarf ebenfalls des schriftlichen Einverständnisses der Rechteinhaber.

Haftungsausschluss

Alle Angaben erfolgen ohne Gewähr für Vollständigkeit oder Richtigkeit. Es wird keine Haftung übernommen für Schäden durch die Verwendung von Informationen aus diesem Online-Angebot oder durch das Fehlen von Informationen. Dies gilt auch für Inhalte Dritter, die über dieses Angebot zugänglich sind.

Technische Mitteilungen

Kartenwächter für Schaffmaschinen

von Gebrüder Stäubli, Horgen.

Patentiert in allen Industrie-Staaten.

Vorliegende Erfindung betrifft einen Apparat, welcher beim Bruch eines Dessinnagels der Schaffmaschine den Stuhl automatisch abstellt. Es kommt trotz des guten Materials etwa vor, daß ein Dessinnagel während dem

sonders groß, daß die Ware verdorben oder unbrauchbar wird. Gewöhnlich sind Stoffe dieser Gattung teuer im Preise, sodaß der Schaden sehr groß werden kann.

Um den Arbeiter in den Stand zu setzen, den Stofffehler rechtzeitig zu bemerken, pflegte man öfters die rechte Seite des Gewebes mit Vorliebe oben zu halten, obschon bei gewissen Effekten hierdurch mehr Schäfte zu heben waren, mithin auch mehr Kraft verbraucht wurde, mehr Fäden rissen, das Material sich mehr abnützte etc.

Vorgenannter Kartenwächter verhütet nun auf einfache Weise diese Uebelstände, indem beim Bruch eines Dessinnagels der Stuhl sofort automatisch zum Stillstand gebracht wird und auch nicht mehr in Betrieb gesetzt werden kann bis die Ursache, bezw. der gebrochene Nagel, aus dem Apparat entfernt ist. Der Weber wird dem Meister Anzeige machen, welcher dann den herausgefallenen Nagel auf der Karte zu ersetzen hat.

Der Apparat selbst ist, wie aus der Zeichnung ersichtlich, sehr einfach und leicht an allen Schaffmaschinen, auch älterer Systeme, anzubringen. Bei Neu-Anschaffungen von Schaffmaschinen empfiehlt es sich, denselben für jede Maschine gleich mitzubestellen. Diese einmalige Ausgabe macht sich bald bezahlt durch Verhütung von Schußfehlern im Stoff.

Ganz besonders wichtig ist die Anwendung des Apparates für die in der Baumwollbranche in neuester Zeit überall eingeführten Automatenstühle, wo mehrere solche Stühle einem einzigen Weber zugeteilt sind. Die Stoffkontrolle ist da natürlich nicht so intensiv und kann

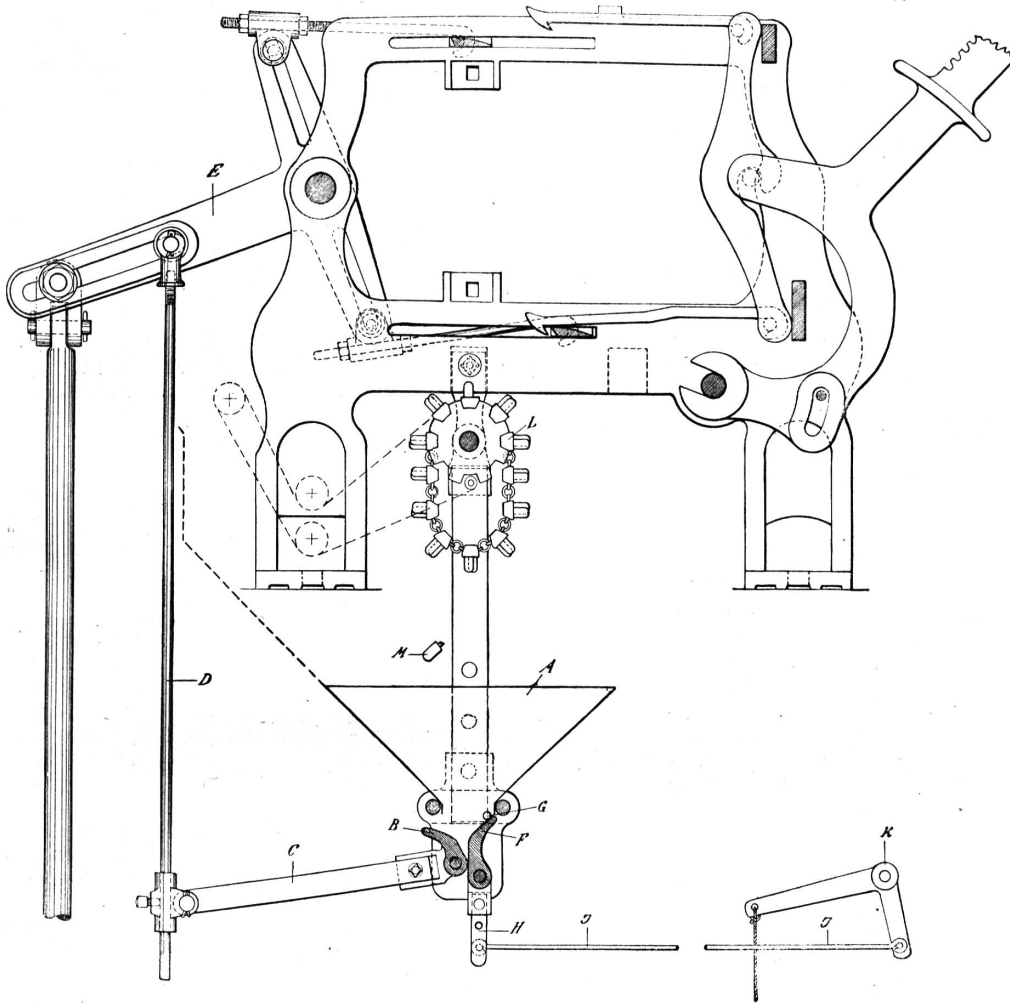
ein gebrochener Nagel ganz enormen Schaden anrichten, während dies bei Anwendung des Kartenwächters ausgeschlossen ist.

Der Apparat ist folgendermaßen konstruiert:

A ist ein Blechtrichter, welcher genügend groß sein muß, um herunterfallende Nägel sicher aufzufangen. B ist eine bewegliche Klemmbacke. Die Bewegung erfolgt mittelst Hebel C und Stange D durch den Antriebshebel E der Schaffmaschine.

F ist eine zweite Klemmbacke, welche am Stift G anliegt. Mit F ist Hebel H fest verbunden. Von H geht ein Zugdraht J zu dem auf der andern Seite des Stuhles befestigten Winkelhebel K. Dieser Hebel K ist mittelst Schnur oder Draht mit dem nicht eingezeichneten Schußwächterhebel des Webstuhles verbunden.

Fällt nun von der Dessinkarte L ein Nagel M herunter, so wird er zwischen die beiden Klemmbacken B und F



Weben bricht. Entweder kann ein Fehler im Holz sein, oder es wurde beim Einschlagen der Nägel ein solcher halb gebrochen, auch können bei alten, schon viel gebrauchten Karten Nägel herausfallen, was dann die Tritt- oder Schußfehler zur Folge hat. Ist ein Weber nicht besonders aufmerksam, so können manchmal mehrere Meter oft teuren Stoffes durch diese Fehler verdorben werden. Kommen solche Fehler in der Mitte der Gewebestücke, welche gewöhnlich bestimmte Längen haben müssen, vor, so zerfallen die Stücke durch das Herausschneiden der fehlerhaften Ware in mehrere Teile (Coupons). Diese haben vielleicht ganz unpassende Längen, welche dann gewöhnlich nur noch als Resten verkauft werden können. Welche Werte auf diese Weise verloren gehen, ist jeder Webereileitung bekannt. Es ist für den Weber oft recht schwierig, bei gewissen Dessins, besonders bei Doubleface (beidseitigen Waren) oder sonst komplizierten Bindungen, solche Fehler sofort zu erkennen und ist in diesem Falle die Gefahr be-

eingeklemmt. Durch dieses Hindernis wird die Backe F vom Stift G weggedrückt, Hebel H macht eine Schwingung nach links, wodurch mittelst J und K der Schußwächterhebel gehoben und dadurch der Webstuhl abgestellt wird.

Sind eventuell ganz lange Dessinkarten anzuwenden, so müssen solche irgendwie nach aussen geleitet und kann eine entsprechende Verlängerung aus Blech auf den Trichter A aufgesteckt werden, wie die punktierten Linien andeuten. Es ist zudem bei der Konstruktion darauf Bedacht genommen, daß der ganze Kartenwächter-Apparat höher oder tiefer gestellt werden kann.

Die Einstellung des Apparates geschieht wie folgt:

Zuerst wird der Apparat an der Schaftmaschine angebracht. Verbindungsstange D bleibt noch weg. Alsdann wird die Verbindung vom Hebel H mittelst Draht J und Winkelhebel K mit dem Schußwächterhebel des Webstuhles hergestellt.

Nachdem alles gut befestigt ist, wird zuletzt die Verbindungsstange D montiert und zwar stellt man den Antriebshebel E der Schaftmaschine an den höchsten Punkt. In dieser Stellung soll die Klemmbacke B genau auf der andern Backe F anliegen, was durch Verschieben des Gelenkstückes am Hebel C zu richten ist. Die beiden Hebel C und H sind aus Flacheisen und können beliebig abgebogen werden, um möglichst günstigen Hub zu erhalten.



Ausrüstung der Matratzendrelle.

Bevor wir auf dieselbe eintreten, sei vorausgeschickt, daß die Matratzendrelle zumeist in Kettendichten von 36 bis 48 Faden per cm vorkommen; man hat also leichtere, mittlere und schwere Qualitäten. Eine Hauptbreite ist 123 cm; man verlangt aber auch 140 cm breit und noch breiter. Infolge der großen Kettendichte und auch deshalb, weil die Kette effektbildend wirkt, muß ein sehr gutes und gleichmäßig gesponnenes Garn für die Kette verwendet werden. Und soll eine schöne glatte Ware schon aus dem Webstuhl kommen, so ist auch in den Vorwerken große Sorgfalt aufzuwenden, namentlich beim Zetteln und Bäumen. Die Webstühle zu Matratzendrell sind zumeist englischer Herkunft mit Unterschlag und Nutenscheiben- oder Trommeltritteinrichtung für drei- oder vierbindigen Körper oder auch fünf- und achtbindigen Atlas. In letzterem sind die guten Qualitäten ausgeführt. Hohe Einstellungsfadenzahl, starke Spannung der Kette beim Weben, verhältnismäßig große Dichte im Schuß etc. erfordern einen stark gebauten Webstuhl, den man nicht selten sogar mit eisernem Ladendeckel versieht. Nachdem also die Ware schon mehr oder weniger schwer aus dem Stuhle kommt, ist natürlich nicht viel in der Appretur zu tun, besonders dann nicht, wenn die Ware schon mit gutem Fadenschluß gewoben wurde d. h., daß die Rohrstreifen möglichst unsichtbar sind und die Schußfäden gleichmäßig, ohne z. B. zu rapportieren, nebeneinander liegen.

Beste bis mittlere Qualitäten mit Rohleinenschuß brauchen nur vorzüglich gereinigt zu werden von Knoten, Fadenenden und sonstigen Unreinigkeiten. Zur etwaigen Hebung von Ansehen und Griff kann man sie rechts bürsten, sowie dämpfen oder einsprengen und mangeln. Wenn das Einsprengwasser mit etwas Seife versetzt ist, wird der Effekt nur gewinnen.

Mittlere bis geringere Qualitäten mit Leinen oder Baumwollzettelgarn eventuell Medio als Schuß werden dann schon etwas eingehender behandelt, um ihnen das Aussehen der ganz guten Ware zu vermitteln. Nachdem die rechte Seite ganz sauber, vielleicht auf einer Gewebeputzmaschine, gemacht ist, wird die Ware auf der linken Seite mit einer Masse imprägniert, die gut in das Gewebe einzudringen vermag. Man kann die Appreturmasse z. B. wie folgt bereiten: Auf 100 Liter Wasser 8 kg Kartoffelmehl mit 150 g Dia-

stafor angerührt und unter Zugabe einer entsprechenden Wassermenge auf 65 Grad Celsius erwärmt. Diese Temperatur hält man ungefähr 10 Minuten und kocht dann auf. Dazu gibt man noch 1—1½ kg Gelatineleim und 5 kg Bittersalz, schließlich ca. ein Liter Appretur- oder Monopolöl. Beim Appretieren soll die Masse gut handwarm sein, und damit sie nicht durchschlägt, läßt man die Masse besser von oben her zwischen die Quetschwalzen laufen. Nun folgt das Trocknen auf dem Spannrahmen, und wenn die Ware vollständig abgekühlt ist, wird sie eingesprengt und schwach kalandert. Dem Einsprengwasser kann man wieder etwas Seife oder Diastafor begeben. Gut ist es, nach dem Kalandern oder Mangeln, die Ware eingesprengt genügend lang liegen zu lassen, damit sie richtig durchzieht und gleichmäßigen Griff hat. Sollte die Ware etwas zu starr geworden sein, dann wird die Beetlemaschine gute Dienste leisten, welche überhaupt ein vorteilhaftes Aussehen gibt. Alle diese Manipulationen richten sich nach den zu behandelnden Qualitäten und den Wünschen der Kundschaft, doch haben die Sattler gar zu steife Ware nicht gerne.



Kaufmännische Agenten



Über die Auflösung des Agenturvertrages

hat sich die I. Appellationskammer des zürcherischen Obergerichtes in zwei interessanten Entscheidungen vom 21. Mai 1909 und 7. September 1910 ausgesprochen. In beiden Fällen handelte es sich um die Frage, ob die vorzeitige Auflösung des Agenturverhältnisses die Verpflichtung zum Schadenersatz begründe; im ersten Fall hatte der Agent die Vertretung niedergelegt, im zweiten hatte das Geschäftshaus dem Agenten die Vertretung entzogen, und zwar jeweils ohne Innehaltung einer Kündigungsfrist. In Anlehnung an die Vorschriften des deutschen Handelsgesetzbuches über den Handlungsagenten und im Einklange mit der bundesgerichtlichen Praxis anerkennt auch das zürcherische Obergericht den selbständigen Charakter des Agenturvertrages, der weder unter den Begriff des Dienstvertrages, noch des Auftrages fällt. Wer ständig damit betraut ist, für das Geschäft eines andern, nicht im Geschäft eines andern, Handelsgeschäfte zu vermitteln oder abzuschließen, ist weder Angestellter noch bloßer Beauftragter, sondern Handelsagent und nimmt die Stellung eines selbständigen Kaufmanns ein. Während nun aber das deutsche Handelsgesetzbuch für die Auflösung des Agenturvertrages bestimmte Kündigungsfristen aufstellt, die einzuhalten sind, wenn der Vertrag nichts anderes bestimmt, bietet das schweizerische Obligationenrecht hierfür keinerlei gesetzliche Handhabe, weil es bekanntlich den Agenturvertrag nirgends speziell regelt. Die Gerichtspraxis ist daher auf die analoge Anwendung von Normen verwandter Rechtsinstitute (Dienstvertrag, Mandat) angewiesen. Entgegen einer früheren durchaus zutreffenden Entscheidung der II. Appellationskammer des zürcherischen Obergerichtes aus dem Jahre 1904, in welcher die Kündigungsfristen des Dienstvertrages (also sechs Wochen vor Quartalschluß) auch für das Agenturverhältnis als maßgebend erklärt worden sind, wird im erwähnten Urteil vom 21. Mai 1909 unter Berufung auf die bisherige Praxis des zürcherischen Handelsgerichts die Vorschrift des Art. 402 S. O. R. analog zur Anwendung gebracht. Danach kann der Auftrag von jedem Teil jederzeit gekündigt werden und eine Schadenersatzpflicht entsteht nur dann, wenn die Kündigung „zur Unzeit“, beispielsweise mitten in der Hauptsaison, erfolgt.

Andererseits werden doch auch wieder Bestimmungen über den Dienstvertrag herangezogen. Aus wichtigen Gründen kann ein Anstellungsverhältnis sofort, ohne Beobachtung einer Kündigungsfrist, gelöst werden. Der obergerichtliche Entscheid vom 7. September 1910 wendet nun diese Bestimmung auch auf das Agenturverhältnis an. Danach