

# Mode- und Marktberichte

Objektyp: **Group**

Zeitschrift: **Mitteilungen über Textilindustrie : schweizerische Fachschrift für die gesamte Textilindustrie**

Band (Jahr): **20 (1913)**

Heft 7

PDF erstellt am: **22.07.2024**

## **Nutzungsbedingungen**

Die ETH-Bibliothek ist Anbieterin der digitalisierten Zeitschriften. Sie besitzt keine Urheberrechte an den Inhalten der Zeitschriften. Die Rechte liegen in der Regel bei den Herausgebern.

Die auf der Plattform e-periodica veröffentlichten Dokumente stehen für nicht-kommerzielle Zwecke in Lehre und Forschung sowie für die private Nutzung frei zur Verfügung. Einzelne Dateien oder Ausdrucke aus diesem Angebot können zusammen mit diesen Nutzungsbedingungen und den korrekten Herkunftsbezeichnungen weitergegeben werden.

Das Veröffentlichen von Bildern in Print- und Online-Publikationen ist nur mit vorheriger Genehmigung der Rechteinhaber erlaubt. Die systematische Speicherung von Teilen des elektronischen Angebots auf anderen Servern bedarf ebenfalls des schriftlichen Einverständnisses der Rechteinhaber.

## **Haftungsausschluss**

Alle Angaben erfolgen ohne Gewähr für Vollständigkeit oder Richtigkeit. Es wird keine Haftung übernommen für Schäden durch die Verwendung von Informationen aus diesem Online-Angebot oder durch das Fehlen von Informationen. Dies gilt auch für Inhalte Dritter, die über dieses Angebot zugänglich sind.

Preiskonvention der Seidenfabrikanten zu Düsseldorf ist allerdings berechtigte Hoffnung dafür erweckt worden, daß nunmehr wenigstens einem Symptom des Notstandes im Wuppertal erfolgreich begegnet werden kann. Bemerkenswert ist auch, daß Bänder in der letzten Zeit von der Mode wieder mehr aufgenommen werden, speziell für Hutputz.



**Mode- und Marktberichte**

**Baumwolle.**

G. Amerikanische Baumwolle. Der Markt verbleibt ohne neue Faktoren und es hat sich nichts ereignet, um das allgemeine Interesse zu beleben.

Fortgesetzte Eintönigkeit führt oft zu Verzagtheit und allem Anscheine nach herrscht eine solche Stimmung in Amerika vor. Wir können jedoch nicht umhin zu glauben, daß dies das Vorhandensein eines ausgedehnten Blankointeresses andeutet, welches schließlich nur die Stärke des Marktes erhöhen kann.

Davon gab vergangenen Samstag das plötzliche Steigen von 26 Punkten in der laufenden New Yorker Position Zeugnis. Etwas derartiges dürfte sich allerdings nicht in Liverpool ereignet haben, wo ein so bedeutender Vorrat ist und beruhigende Einflüsse als in Amerika herrschen, doch illustrierte es die Empfindlichkeit der „Baisse Position“ und zeigt, welches Material zur Akzentuierung eines Aufschlages vorhanden ist, der durch die der Situation innewohnenden Faktoren hervorgerufen werden kann.

Für lange Zeit wurden Geschäftsunternehmungen in vielen Richtungen hin durch den Balkankrieg zurückgehalten, mit seinen politischen Befürchtungen und die gesteigerte finanzielle Strenge Europas. Dieses Gewölke scheint sich jedoch nunmehr zu verteilen. Es gibt immer noch schwer zu lösende Fragen, doch vom Krieg kann man sagen, daß er das Beabsichtigte erreichte und die feste Erklärung von Sir Edward Grey, unterstützt durch ein einstimmiges Einverständnis der Mächte, sollte bald zu einem schließlichen Einhalt der Feindseligkeiten führen.

In Antizipation des Friedens sind Diskont-Raten bereits tiefer und die finanziellen Märkte sehen besseren Verhältnissen entgegen. Die finanzielle und industrielle Erholung der betroffenen Regionen mag wohl nur langsam vor sich gehen, doch wenn die kriegführenden Nationen an jenem Punkte angelangt sein werden, wo sie sich von der Zerstörungsarbeit den Wiederherstellungen und Neuentwickelungen zuwenden, muß sofort der Moment kommen, wo alle Arten Güter in Nachfrage sein werden und die Möglichkeiten von Ausdehnung sind ungeheuer groß.

Ein Artikel der „Times“ letzter Woche wies auf die außerordentliche wirtschaftliche Erholung Rußlands seit dem russisch-japanischen Kriege hin. Der Autor hob hervor, daß Rußlands auswärtiger Handel von Lst. 13,424,000 in 1900 auf Lst. 171,200,000 in 1905 stieg und in 1911 Lst. 250,000,000 überstieg.

Geschichtliche Ereignisse mögen sich wiederholen.

Zu gleicher Zeit herrscht kein Zweifel über den raschen Konsum, der sich im Baumwollhandel geltend macht. Mit Ausnahme von ein oder zwei Plätzen am Kontinent hören wir von keinen unbeschäftigten Spindeln, doch eher von Erweiterungen.

Ein Freund aus Lancashire schreibt uns:

„Ich möchte sagen, dass ich nach dreimonatlichem, aufmerksamem Beobachten des Marktes ein sehr großes Geschäft in Garnen erwarte.“

Wir glauben, daß noch viel Baumwolle seitens des Handels gekauft werden muß, um Kontrakte, die im Voraus getätigt sind, zu erfüllen.

Amerikanische Spinner scheinen gut beschäftigt zu sein, und die Handelsaussichten auf der andern Seite des Ozeans scheinen im allgemeinen befriedigend zu sein. Ein amerika-

nisches Bank-Syndikat hat der Regierung der Vereinigten Staaten von Nordamerika seine Bereitwilligkeit zu erkennen gegeben, an China ein Darlehen von Lst. 2,000,000 zu machen, welches von einem weiteren Darlehen von Lst. 20,000,000 gefolgt werden würde. China scheint daher keine Schwierigkeiten zu haben, das benötigte Geld für Ausbeutung seiner Boden-Reichtümer aufzunehmen, auch für den Fall, daß die Anleihe bei den 6 Großmächten endgültig durchfallen sollte.

Die kürzlich in Amerika aufgetretenen Stürme scheinen große Verluste, sowohl an Menschenleben wie auch an Besitz, verursacht zu haben und viele befürchten, daß die heftigen pekuniären Verluste finanzielle Interessen tangieren könnten, welche Baumwolle häufig unterstützen.

Andererseits mögen dieselben sich als verderbenbringend für die nun zur Anpflanzung kommende Ernte erweisen. Eine verspätete Ernte bedeutet, daß die Pflanze späteren Wetter-Abwechslungen ausgesetzt ist. Auch vergrößert es die Gefahr von Schäden durch den Kapselwurm, welcher, wie in einem unserer früheren Briefe gesagt, sein Verheerungsgebiet fortwährend erweitert; unbekannt vor dem Jahre 1892, hat er sich so rasch in östlicher Richtung verbreitet, daß er im vergangenen Jahre nahezu die Grenzen von Georgia erreichte.

Ägyptische Baumwolle. Preise dieses Stapels sind einer sich bessernden Tendenz gefolgt. Die Position der ägyptischen Baumwolle, sowohl betreffs Nachfrage als auch betreffs Angebot, fährt fort sehr gesund zu sein.

Die Erntebewegungen nahmen bis zu den kleinsten Dimensionen ab und der Ertrag verspricht nicht größer als letztes Jahr zu sein. Der Konsum zeigt andererseits keine Abnahme; die uns aus dem ägyptischen Baumwollspinn-Distrikt zukommenden Berichte sind äußerst ermutigend. Viele gute Aufträge scheinen vorhanden zu sein, so daß Bolton-Spinner in einer starken Position sind, und vollkommen im Stande, ihre gegenwärtigen, lukrativen Preise aufrechtzuerhalten.

Unsere Alexandrien-Berichte weisen fortwährend auf die ausgeprägte starke Lage des dortigen Lokomarktes hin.

Mit Bezug auf die neue Ernte erscheinen keine neuen Entwicklungen seit unserem letzten Brief. Das Säen scheint durch ungünstiges Wetter teilweise verspätet zu sein, doch wird aus dem Süden des Deltas berichtet, daß die Pflanze bereits aus dem Boden sieht.

Angesichts des Vorstehenden halten wir dafür, daß ägyptische Baumwolle in einer starken, statistischen Position ist.

**Seide.**

**Preis-Courant der Zürcherischen Seidenindustrie-Gesellschaft**

vom 31. März 1913.

Organzine.

Ital. u. Franz. titolo legale	Extra Class.	Class.	Sub'im	Levantiner weissl. class.	
17/19	53-54	51-52	—	—	
18/20	52-53	51	50	—	
20/22	52	50	49	48	
22/24	51	49	47-48	47	
24/26					
Japan filatures	Classisch	Tsatlée Class.	Chine filatures	1 <sup>r</sup> ordre	
22/24	47	30/34	—	20/24	51
24/26	46-47	36/40	—	22/26	50
26/30		40/45	40	24/28	—
		45/50	39		

Trame.

Italienische			Japan				
	Class.	Subl.	zweifache Filatures		dreifache Filatures		
			Classisch	Ia.	Classisch	Ia.	
18/20 à 22	49	47	20/24	47	—	30/34	47
22/24			22/26	46	—	32/36	46
24/26	47	45	24/28	44—45	—	34/38	45
26/30			26/30	—	—	36/40	44
3fach 28/32	49	47	30/34	43—44	43-42	38/42	44
32/34			36/40	—	—	40/44	43-44
36/40	47	45	34/37	—	—	—	—
40/44							

Tsatlée		China		Mienchow Ia.		Kanton Filatures	
geschnellert	Class. Subl.	Schweiz	Ouvraison	2fach	2e ordre		
36/40	41 39	36/40	37-38	20/24	42		
41/45	39 37	40/45	36	22/26	41		
46/50	39-38 36	45/50	35	24/28/30	39		
51/55	38 35	50 60	34	3fach 30/36	42		
56/60				36/40	40		
61/65	— —			40/44	39		
Grègen.							
Ital. Webgrègen 12/13—18/20 . . . . .				extra	46		
				exquis	48		
Japon filature 1 <sup>1</sup> / <sub>2</sub> . . . . .				10/13	42		
				13/15	40-40 <sup>1</sup> / <sub>2</sub>		

**Konferenz der Baumwollbörsen.** Aus Liverpool den 1. April wird uns berichtet: Die internationale Konferenz der Baumwollbörsen Europas und Amerikas, welche in den nächsten Tagen hier abgehalten werden sollte, ist auf unbestimmte Zeit verschoben worden.

### Seidenwaren.

Ueber die Feiertage war der Geschäftsgang nicht sehr lebhaft, namentlich mangelte die Erteilung belangreicher Bestellungen. Man ist gewärtig, in welchen Stoffarten die Mode größere Warenmengen erfordern wird, voraussichtlich sind die leichten stückgefärbten Artikel, wie im Modebericht in der letzten Nummer aufgeführt worden sind, im Vordergrund des Interesses. Hierbei spielen jedenfalls façonnirte Gewebe eine bevorzugte Rolle. Da diese Artikel in doppeltbreiter Ware verlangt werden, so können vorderhand nicht viele Fabriken den gestellten Anforderungen entsprechen, da man sich in Anbetracht der letzten mißlichen Periode für gemusterte Kleiderstoffe nicht darauf vorbereitet hat und auch jetzt noch zu zaudernd sich an die Einrichtung der Webstühle heranmacht. In Lyon ist man schon seit längerer Zeit und mit voller Energie in dieser Beziehung vorgegangen und hat Lyon jetzt unzweifelhaft einen ziemlich bedeutenden Vorsprung vor allen andern Seidenzentren. — In Bändern haben sich die Aussichten zum Vorteil für die Industrie geändert und auch hier kommt dem Jacquardartikel mehr Bedeutung zu.

**Lyon, 2. April.** („N. Z. Z.“) Das Seidenstoffgeschäft ist für vorräthige oder für schnell lieferbare Sachen von einigem Belang, indes diese Woche mit längeren Lieferzeiten wenig beauftragt wurde. In ersterer Hinsicht erfuhr halb- und ganzseidene Crèpons befriedigende Nachfrage, hauptsächlich zur Verarbeitung auf Kleider, ebenso baumwollener Voile, und beide Gewebe wurden auch bedruckt verlangt. Merveilleux und Moire in einfarbiger Ware hatten Umsatz. In Futterstoffen wie Austrias, Polonaises und Sergés ging ziemlich viel um, und halbseidene Qualitäten hatten Vorzug. Auf Winter finden wieder Charmeuse und Satin Grenadine Berücksichtigung. Satin de Chine und Duchesse als Futter für Herrenkleider begegneten ziemlicher Kauflust. Crèpe de Chine in glatten und fassonierten Geweben hatten Abnehmer für Sommer und wurden auch für später bestellt. Beliebte Farben sind im Allgemeinen Coq de roche, preußischblau, delitblau, kirschrot und beige Nuancen. Auf Krawatten kommen nach den bis jetzt verlangten glatten und regelmäßig gemusterten Stoffen Fantasie Dessins in starken Kontrasten zum Vorschein.

### Mode und Reklame.

Seidene Kleiderstoffe scheinen in Damenkleidern gegenüber der vergangenen Jahre wieder eine größere Rolle spielen zu wollen, nachdem die unangenehmen Erfahrungen, die man wegen der Seidencharge gemacht hatte, in Vergessenheit geraten sind — hoffentlich nur beim Publikum, denn es wäre schade, wenn man in der Seidenindustrie selbst keine Konsequenzen aus der Vergangenheit für eine künftige Seidenkleidermode ziehen würde.

In der letzten Nummer unserer Zeitung ist ein einläufiger Artikel über die Mode und Sommerneuheiten 1913 erschienen; interessant ist eine kürzlich erschienene Betrachtung im „Berl. Conf.“, betitelt: „Der Tanz in der Modenschau“, in der auf diese neue Etappe in der Reklame für neue Moden speziell hingewiesen wird. Es heißt dort unter anderem:

„Die Modenkünstler und Beherrscher der Mode haben mit großer Findigkeit eine Anzahl von Einrichtungen gebracht, die wohl geeignet sind, die Aufmerksamkeit der Interessenten auf die Fortschritte der Mode und auf ihre neuesten Schöpfungen zu richten. Sie haben erkannt, daß es nicht genügt, nur eine Mode zu schaffen, sondern daß eine der größten Hauptbedingungen für ihre Einführung darin liegt, die Modeschöpfungen auch dem Publikum nahe zu bringen, sie ihm vorzuführen.

Dies geschah zunächst im Bild und in der Ausstellung auf der Wachsfigur. Um die Wirkung eines Kleides, den Effekt eines Faltenwurfes aber ganz in seiner Schönheit zu erkennen und zu beurteilen, bedarf es der Bewegung. Getragen vom lebendigen Rhythmus des Gehens, von der Grazie der Armhaltung, dem schmiegsamen Drehen und Wenden des Körpers, gewinnt das Kleid erst rechtes Leben und plastische Anschaulichkeit. Das hatten die Pariser Modenkünstler früh erkannt, und an den großen Tagen für die elegante Welt, wie den Rennen zu Auteuil und Longchamp, dem Grand Prix, dem Firnißtag, durch ihre Mannequins, auf den weltbedeutenden Brettern, bei den Premieren, durch die Sterne der Bühne und des Variétés, führten sie ihre neuesten Modeschöpfungen nicht in mehr oder weniger toten Ausstellungen, sondern inmitten der hochgehenden Wogen heißpulsierenden Lebens und Treibens vor. Und bald ging man einen Schritt weiter. Aus den Vorführungen anlässlich festlicher Ereignisse ging man über zur Schaffung von festlichen Ereignissen zum Zweck der Modevorführungen.

Und hierin sind auch die deutschen Modefirmen selbständig bahnbrechend vorgegangen. Die Veranstaltung von Modentees ist deutschen Ursprungs, und Moderevuen, Modeschauen in Theater, Hotel und Kino schlossen sich an. Ueberall das Prinzip: In der lebendigen Bewegung die Modeschöpfungen zu zeigen. Vor nahezu drei Jahren schrieben wir an dieser Stelle: „Es fehlt uns nicht an großen Bekleidungskünstlern, nicht an Geschmack und Eleganz, was uns nützt, sind große gesellschaftliche Veranstaltungen, allgemein als Treffpunkte der eleganten Welt anerkannte sportliche oder künstlerische Ereignisse, bei denen die Erziehung zur Mode und speziell der deutschen Mode vor sich gehen könnte.“

In den letzten Jahren hat man angefangen, sich mit gutem Erfolg um die Abstellung dieses Fehlers durch die Veranstaltung der Modenschauen zu bemühen. Und wenn auch naturgemäß noch die Vorführung Pariser Modelle vorherrscht, so zeigen doch die Modenschauen der Wiener Werkstätten, die sich um die Durchsetzung einer Wiener Mode bemühen, daß man auch hier im Begriff ist, weiterzugehen. Ihren Zweck haben diese Modeveranstaltungen jedenfalls voll erreicht. Denn sie bilden überall das Tagesgespräch, und die Namen ihrer Veranstalter, die Modeschöpfungen und die Namen ihrer Schöpfer sind in aller Munde.

Nun gesellt sich hierzu noch eine neue Einrichtung, die bisher noch unbekannt war: Drei Berliner Firmen haben sich zur Veranstaltung einer Frühjahrs-Moden-Soiree zusammengedungen, unter der Flagge „Der Tag der Dame und des Herrn“, und der neueste Clou bei dieser Veranstaltung wird die Vorführung der neuen Pariser Tänze durch bekannte Meisterschaftstänzer sein. Von der starren Wachsfigur über das schreitende Mannequin zur tanzenden Modeträgerin ging der Weg und zweifellos liegt dieser letzten Erfindung ein äusserst glücklicher Gedanke zugrunde: Sind doch die modernen Tänze ganz beson-

ders dazu angetan, das Kleid in der Bewegung zu zeigen; das langsame Schreiten, das elegante Gleiten, das Wiegen der Hüften, das Schmiegen und Schwanken ist zweifellos ausserordentlich geeignet, die Schönheiten moderner Kleidung in allen Phasen hervortreten zu lassen. Bei unseren alten Rundtänzen wären ähnliche Wirkungen jedenfalls nicht zu erzielen. Ausser diesen Pariser Tänzen wird die Frühjahrsmodensoiree zwölf lebende Modenbilder unter Mitwirkung erster Bühnenkünstler und Bühnenkünstlerinnen bringen, ferner eine Conference über die Herrenmode.

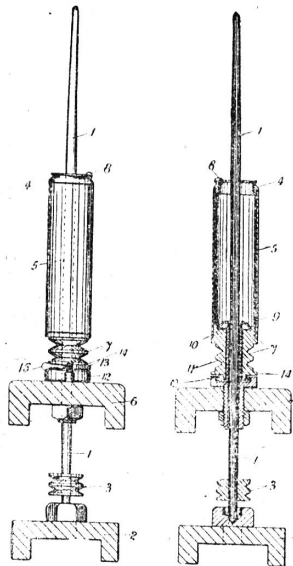
Seitens der Textilindustrie wird man diese allgemeiner werdenden Modenrevuen sehr begrüßen, sind sie doch die beste Reklame für Neuanschaffungen und für Belebung der Geschäftstätigkeit.

**Technische Mitteilungen**

**Ringspinnmaschine.**

Von C. Renshaw, L. Fairhurst u. G.H. Cranshaw in Blackburn, England. Engl. Patent 16,034. (1909).

Die Erfindung betrifft eine Ringspinnmaschine, dadurch gekennzeichnet, daß die Ringe anstatt in die Ringbank in separat angetriebene Holzylinder eingesetzt sind. Die der Höhe des zylindrischen Ringträgers entsprechend verlängerte,



in dem Fußlager der Spindelbank 2 rotierenden Spindel 1 wird mittelst des Wirtels 3 in bekannter Weise angetrieben. Der Ring 4 mit dem Läufer 8 ist in den oberen Rand des Zylinders 5 eingesetzt, welcher letzterer auf dem Halslager 12 der Ringbank 6 aufsitzt, mit einem Wirtel 7 ausgestattet ist und von einer besonderen Schnurtrommel aus angetrieben wird. Innerhalb des Zylinders ist eine nach abwärts gebogene kreisrunde Scheibe 9 eingesetzt, um zu verhindern, daß das in der Lagerhülse 11 des Wirtels 7 befindliche Öl an der Spindel emporsteigt. Das Fußende des Wirtels 7 sitzt in der Oelschale des Halslagers 12. Es wird nun entweder die Spindelbank mit der Spindel auf und ab bewegt

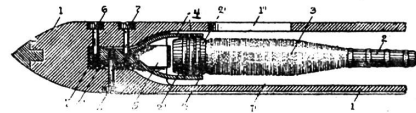
und die Ringbank mit Zylinder und Ring feststehend angeordnet, oder es werden Ringbank, Zylinder und Ring auf und ab geführt, und die Spindelbank mit der Spindel bleiben in fester Stellung. Spindel und Zylinder können sowohl in gleicher als in entgegengesetzter Richtung zu einander und in gleicher wie in abweichender Geschwindigkeit angetrieben werden, je nach der erforderlichen Fadenspannung, die durch gleiche Rotationsrichtung von Spindel und Ring auf ein Minimum reduziert werden kann.

**Webschützen mit verstellbarem Spulenträger.**

Von Hector Le Doux und Eppa H. Ryon in Worcester, Mass., Verein. Staaten. Amerik. Patent 955.119.

Die vorliegende Erfindung betrifft einen Webschützen für Stühle mit selbsttätigem Schußfadenersatz, in welchem der mit Eindrungen versehene Spulenkopf in bekannter Weise von einem ebenfalls mit Einschnitten ausgestatteten federnden Bügel festgehalten wird, der an einer in den Schützenkörper eingelassenen Platte befestigt ist.

Im vorliegenden Fall, der den eigentlichen Gegenstand der Erfindung ausmacht, ist die den Bügel 4 tragende Platte 5 mittelst Schrauben 6, 7, 8 in dem Schützengehäuse 1<sup>1</sup> seitlich verstellbar, um die Spule in die richtige Stellung zu dem durch den Ausschnitt 1<sup>2</sup> in der Schützenwand eintretenden Schußfühler bringen zu können, der bei abgelaufener Spule den Spulenzubringer in Tätigkeit setzt. Bei dem Auslösen dieses

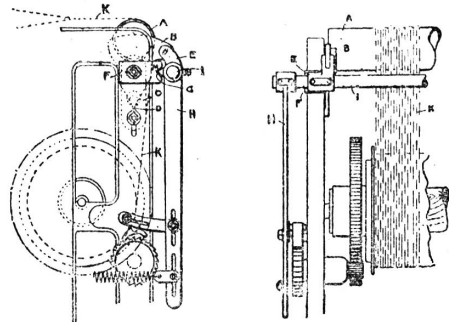


Mechanismus durch den Schußfühler handelt es sich meist nur um wenige Millimeter Ausschlag. Die Stellschrauben 6, 7, 8 sind mit ihren geschlitzten Köpfen in den Schützenkörper eingelassen und am anderen Ende mit Gewinde versehen, mittelst dessen sie in die Platte 5 eingeschraubt sind.

**Kettenbaum-Spann- und Nachlassvorrichtung.**

Von J. W. Cook, 18 Exchange street in Manchester, England. Englisches Patent 12,693 (1909).

Die Erfindung betrifft eine automatische Spann- und Nachlassvorrichtung für Kettenbäume, die unter der unmittelbaren Einwirkung der Kettenspannung steht. Der durch die Warenbildung und Fortschaltung bedingte Anzug der Kettfaden *K*, bzw. die dadurch hervorgerufene Spannung



veranlaßt eine teilweise Drehung und gleichzeitige Vorwärtsbewegung des Schleifbaums *A* und infolgedessen auch eine Vorwärtsbewegung der Arme *B*. Durch die letztere wird wieder eine Drehung der kurzen Hebel *E* auf ihren scharfkantigen Gelenkscheiben *G* und als weitere Folge eine teilweise Drehung der Welle *I*, auf welcher die Hebel *E* aufgekeilt sind, herbeigeführt. Der ebenfalls auf der Welle *I* an deren äußerem Ende befestigte Hebel *H* wird nun durch die Drehung der Welle *I* infolge der sich steigenden Kettenspannung mehr und mehr nach außen gedreht, bis er schließlich den Widerstand der an seinem unteren Teil angreifenden, in entgegengesetzter Richtung wirkender Spiralfeder überwindet und mittelst der an dem Schaltarm sitzenden, in das Schaltrad eingreifenden Doppelschaltklinge eine Drehung des Kettenbaumes und ein Nachlassen der Kette herbeiführt.

**Kaufmännische Agenten**

An den deutschen Reichstag richtete Ende März der Central-Verband Deutscher Handelsagenten-Vereine (Sitz Berlin), mit 51 Ortsvereinen und Ortsgruppen die Organisation des deutschen Agenturgewerbes, die Bitte, § 61 der Reichs-Konkursordnung wie folgt abzuändern: § 61. Die Konkursforderungen werden nach folgender Rangordnung, bei gleichem Range nach Verhältnis ihrer Beträge, berichtigt: 1. für das letzte Jahr vor der Eröffnung des Verfahrens oder dem Ableben des Gemeinschuldners rückständigen Forderungen an Lohn, Kostgeld oder anderen