

Objektyp: **Issue**

Zeitschrift: **Mitteilungen über Textilindustrie : schweizerische Fachschrift für die gesamte Textilindustrie**

Band (Jahr): **46 (1939)**

Heft 7

PDF erstellt am: **22.07.2024**

Nutzungsbedingungen

Die ETH-Bibliothek ist Anbieterin der digitalisierten Zeitschriften. Sie besitzt keine Urheberrechte an den Inhalten der Zeitschriften. Die Rechte liegen in der Regel bei den Herausgebern. Die auf der Plattform e-periodica veröffentlichten Dokumente stehen für nicht-kommerzielle Zwecke in Lehre und Forschung sowie für die private Nutzung frei zur Verfügung. Einzelne Dateien oder Ausdrucke aus diesem Angebot können zusammen mit diesen Nutzungsbedingungen und den korrekten Herkunftsbezeichnungen weitergegeben werden. Das Veröffentlichen von Bildern in Print- und Online-Publikationen ist nur mit vorheriger Genehmigung der Rechteinhaber erlaubt. Die systematische Speicherung von Teilen des elektronischen Angebots auf anderen Servern bedarf ebenfalls des schriftlichen Einverständnisses der Rechteinhaber.

Haftungsausschluss

Alle Angaben erfolgen ohne Gewähr für Vollständigkeit oder Richtigkeit. Es wird keine Haftung übernommen für Schäden durch die Verwendung von Informationen aus diesem Online-Angebot oder durch das Fehlen von Informationen. Dies gilt auch für Inhalte Dritter, die über dieses Angebot zugänglich sind.

Mitteilungen über Textil-Industrie

Schweizerische Fachschrift für die gesamte Textil-Industrie

Offizielles Organ und Verlag des Vereins ehemaliger Seidenwebschüler Zürich und Angehöriger der Seidenindustrie
 Offizielles Organ der Vereinigung ehemaliger Webschüler von Wattwil, der Zürcherischen Seidenindustrie-Gesellschaft
 und des Verbandes Schweizer. Seidenstoff-Fabrikanten

Adresse für redaktionelle Beiträge: „Mitteilungen über Textil-Industrie“, Küsnacht b. Zürich, Wiesenstraße 35, Telephon 910.880

Adresse für Insertionen und Annoncen: Orell Füssli-Annoncen, Zürich, „Zürcherhof“, Limmatquai 4, Telephon 26.800

Abonnemente werden auf jedem Postbureau und bei der Administration der „Mitteilungen über Textil-Industrie“,
 Zürich 6, Clausiusstraße 31, entgegengenommen. — Postscheck- und Girokonto VIII 7280, Zürich

Abonnementspreis: Für die Schweiz: Halbjährlich Fr. 5.—, jährlich Fr. 10.—. Für das Ausland: Halbjährlich Fr. 6.—, jährlich Fr. 12.—
 Insertionspreise: Per Millimeter-Zeile: Schweiz 16 Cts., Ausland 18 Cts., Reklamen 50 Cts.

Nachdruck, soweit nicht unterragt, ist nur mit vollständiger Quellenangabe gestattet.

INHALT: LA - Kleider machen Leute. — Die Webereiabteilung der Schweizerischen Landesausstellung. — Anziehende Welttextilindustrie? — Ein kurzer Ueberblick über Indiens Baumwollindustrie einst und jetzt. — Schweizerische Aus- und Einfuhr von ganz- und halbseidenen Geweben und Bändern in den ersten fünf Monaten 1939. — Einfuhr von Seiden-, Rayon- und Mischgeweben nach Großbritannien in den Monaten Januar-April 1939. — Schweizerisches Ursprungszeichen. — Portugal. Zollerhöhungen. — Rumänien. Verzollung von Schweizerwaren. — Belgisch-Kongo. Zollerhöhung. — Panama. Zollerhöhungen. — Argentinien. Behördliche Bezeichnung von Spinnstoffen. — Ausfuhr nach Irak. — Umsätze der bedeutendsten europäischen Seidentrocknungs-Anstalten im Monat Mai 1939. — Die Schweizerische Seidenveredlungsindustrie im Jahr 1938. — Betriebsübersicht der Seidentrocknungs-Anstalt Zürich vom Monat Mai 1939. — Die schweizerische Textilmaschinenindustrie im Jahr 1938. — Erfolg einer schweizerischen Textilmaschinenfabrik. — Stoffe mit Zellwollzusatz für die schwedische Armee. — Zur Lage der Seidenindustrie in China. — Kanada. „Canadian Celanese“ will synthetische Wolle erzeugen. — Rohstoffe. — Die Spinnereimaschinen an der Schweizerischen Landesausstellung. — Stäubli-Schaffmaschinen. — Das Färben von loser Baumwolle. — Markt- und Mode-Berichte. — Fachschulen. — Firmen-Nachrichten. — Patent-Berichte. — Vereins-Nachrichten.



LA - Kleider machen Leute

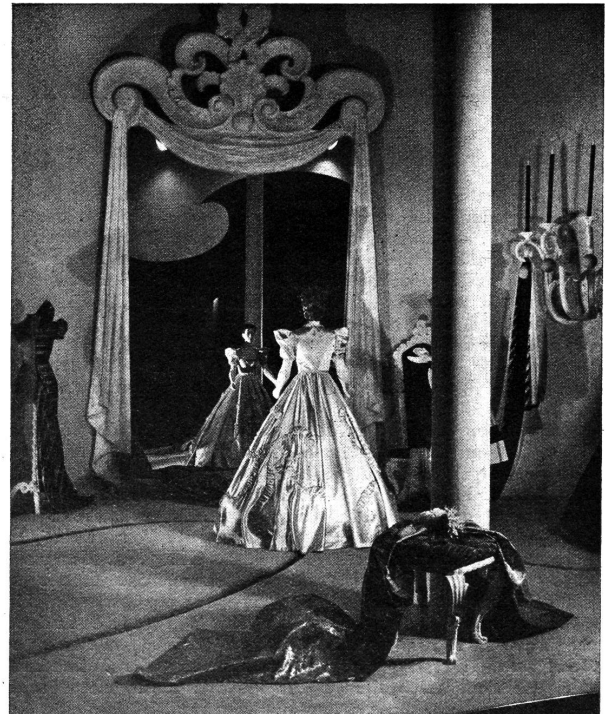
Drei Türme, wie Kalköfen anzusehen, aber durch muntere Farben verschönt, mit rautenförmigen Glasfenstern und mit launig geformten Vitrinen versehen: das sind die äußerlichen Wahrzeichen der

Textilausstellung.

Hier hat der Zürcher Architekt Karl Egender gewirkt; er hat den ihm zugewiesenen Platz zwischen Ausstellungsstraße und Bahnlinie überbaut mit einem Komplex dicht in einander geschobener Räume und nur eben einen freien grünen Vorplatz für seine drei Türme ausgespart.

Der Haupteingang ist markiert durch eine mächtige schwarze Wand — strichdünn von der Seite gesehen — auf welcher der Genfer Maler Maurice Barraud eine Spinnerin dargestellt hat. Durch einen kurzen Gang gelangt man in die große Textilmaschinenhalle, die mit ihren Spinnerei-, Weberei- und Stickmaschinen die Grundlage für die verschiedenen Arbeitszweige darstellt. Daran anschließend folgt eine fast endlose Kette von schmalen Gängen und weiten Hallen. Sie führen uns von der Kunstseide — deren Werdegang thematisch vorzüglich dargestellt ist — zu den verschiedenen Rohstoffen: Seide, Baumwolle und Wolle; zur Veredelung und zur weiteren Verarbeitung. So verschieden die Materialien, so verschieden die Räume und deren Ausgestaltung. Ruhig und bescheiden, wie in der dörflichen Stube droben im Appenzeller-Ländchen, arbeiten einige Stickerinnen in einer kleinen Ecke. Im nächsten Raum, mit dem aus bunter Wolle sehr dekorativ gestalteten Bauernmädchen, wird der Handweberin großes Interesse entgegengebracht. So gelangt der Besucher durch allerlei Gänge und Kompartimente, die an verschiedenen kleinen Gärten vorbeiführen, ganz unvermutet in eine verzauberte Welt: in ein Raumgebilde, in welches riesige Wolkenkulissen herunterhängen. Alle Begriffe von geschlossenem Raum, von freier Landschaft, von menschlicher Dekorierlust und von meteorologischen Phänomenen sind hier verwandelt. Hinter den schnörkelhaften Gebilden leuchtet es auf die kunstvollsten Schöpfungen der Textilwelt herunter. Wir befinden uns hier in demjenigen Raum der Abteilung „Kleider machen Leute“, wo die vielen und verschiedenartigen Erzeugnisse der schweizerischen Woll-, Seiden-, Rayon- und Baumwoll-Fein-

weberei zur Schau gestellt sind. Hier wollen wir einige Zeit verweilen und auch einige Betrachtungen anknüpfen. Wir



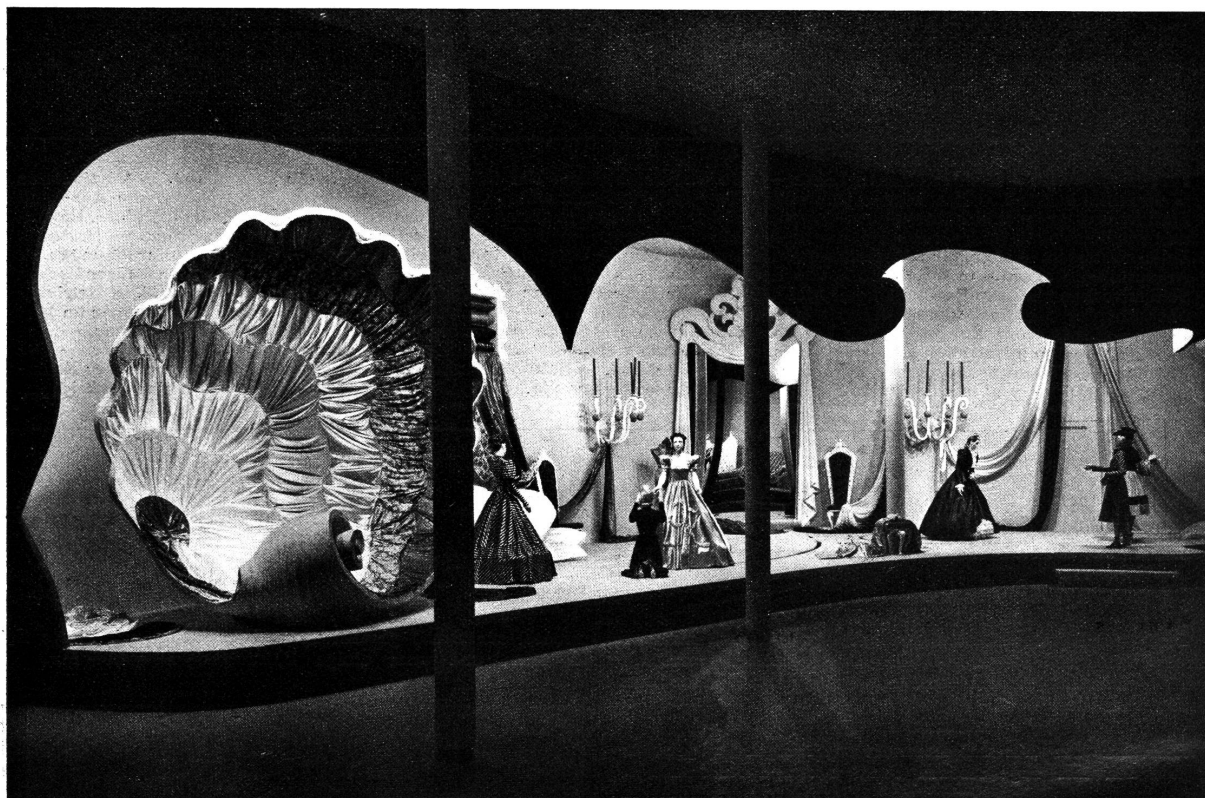
Teilansicht des Mode-Salons

Photo Spreng SWB, Basel

setzen uns in einen der bequemen Stühle und lassen Raum, Stoffe und Farben auf uns einwirken.

Die gesamte Halle, deren dekorative Ausgestaltung an die Zeit von Louis XV. erinnert, gliedert sich in drei verschiedene Bilder. Das erste Bild: „Wollstoffe“, führt den Beschauer im Geiste in einen Tuchladen, in welchem von den Wänden schöne Stoffe in bunter Farbenpracht herunterhängen und fertige Kleider von einigen Figurinen vorgeführt werden. Das zweite Bild: „Seidenstoffe“ macht uns mit einem eleganten Salon d'Haute Couture bekannt, während das dritte

gerafft sind, ist ganz entschieden ein verunglücktes Experiment. Nicht ein einziges von diesen weichen, schmiegsamen und herrlichen Geweben kommt in seiner Schönheit zur Geltung. Und ebenso ist es mit den prächtigen Dessins. Schade, sehr schade! Hätte man diese Gewebe in weichen, fallenden Stoffbahnen aufgemacht, so wären diese wirkungsvoll zur Geltung gekommen. Zum Glück sind in diesem Modosalon noch einige Kerzenleuchter, ein Bildrahmen und ein zweites, hoch oben an der Wand angebrachtes Muschelornament, von denen einige Gewebe in prächtigen Stoffbahnen herunterfallen. Einige



LA-Teilansicht aus der Abteilung „Kleider machen Leute“

Photo Spreng/SWB, Basel

Bild: „St. Galler Stickerei und Baumwollfeinweberei“ eine Feststimmung darstellt.

Das Bild der Seide, der Mode-Salon, zeigt dem Besucher herrliche Seiden- und Rayonstoffe der schweizerischen Seidenindustrie. Die dekorative Ausgestaltung des Salons, von welchem wir zwei Photos von der Firma Spreng, SWB, Basel reproduzieren, ist von unserem Mitarbeiter Dr. Fr. Heß in der Sondernummer zur Eröffnung der LA eingehend geschildert worden. Wir verzichten daher auf eine Wiederholung, möchten aber einige Beobachtungen und Eindrücke nicht unerwähnt lassen.

Wir haben die Textilhalle schon oft besucht und die drei Bilder auf uns einwirken lassen. Die Gedanken, die in diesen Bildern dargestellt sind, sind entschieden als sehr gut zu bezeichnen. Mit dem gleichen Prädikat kann man auch die Ausstellung der Wollstoffe und der St. Galler Stickerei und Feingewebe auszeichnen. Beim Salon d'Haute Couture dagegen haben die Créateurs, deren Namen am Ausgange der Halle angebracht sind, den dekorativen Rahmen des Salons zu stark betont und dabei leider die Hauptsache: die vielen prächtigen Gewebe der schweizerischen Seidenstoffindustrie viel zu wenig wirkungsvoll zur Geltung gebracht. Man mag die Aufmachung der verschiedenen Stoffe in der Muschel noch gelten lassen — obgleich auch diese jedenfalls nur wenige Fachleute begeistern wird —, aber der Wirrwarr von 28 verschiedenen Stoffen, die in der Straußenfeder in schmalen Bahnen quer-

Stühle mit hohen Lehnen und ein kleiner Hocker, alle mit einem reich und vornehm wirkenden blauen Moiréstoff überzogen, ergänzen die Raumgegenstände, in dessen Hintergrund sich ein mächtiger Spiegel befindet. Die Figurinen, die den Salon beleben, und einige Büsten über welche einige reiche und wirkungsvolle Stoffe geworfen sind, lassen die Schönheit der Gewebe in der Drapierung und an fertigen Kleidern aller Art erkennen.

Läßt man nun seinen Blick über das dritte Bild schweifen, so staunt das Auge über die herrlichen Gebilde der St. Galler Stickereien und der mannigfaltigen, duftigen Baumwollfeingewebe. Durch eine hohe Veredlungskunst wird das bescheidene Baumwollgewebe zu einem festlichen und feenhaften Gebilde umgestaltet. Bei der Aufmachung hat man auf überflüssige Attrappen verzichtet. Breite, hängende Stoffbahnen und vornehm gestaltete Draperien bringen sowohl die Stoffe wie auch die Dessins sehr wirkungsvoll zur Geltung. Durch einige elegant und vornehm bekleidete Figurinen wird der wirklich festliche Eindruck dieser Schau noch gesteigert. Wendet man dann den Blick nochmals der Feder zu, in welcher ein Kunterbunt von wunderbaren Seidenstoffen mit prächtigen künstlerischen Dessins, Crêpe de Chine, Georgette, Mousseline und Voile und wie die Namen alle heißen, zusammengesopft, man möchte fast sagen zusammengepfercht worden sind, dann muß man bekennen, daß die edle Seide durch ihre Schwester Baumwolle weit in den Schatten gestellt worden ist.

R. H.

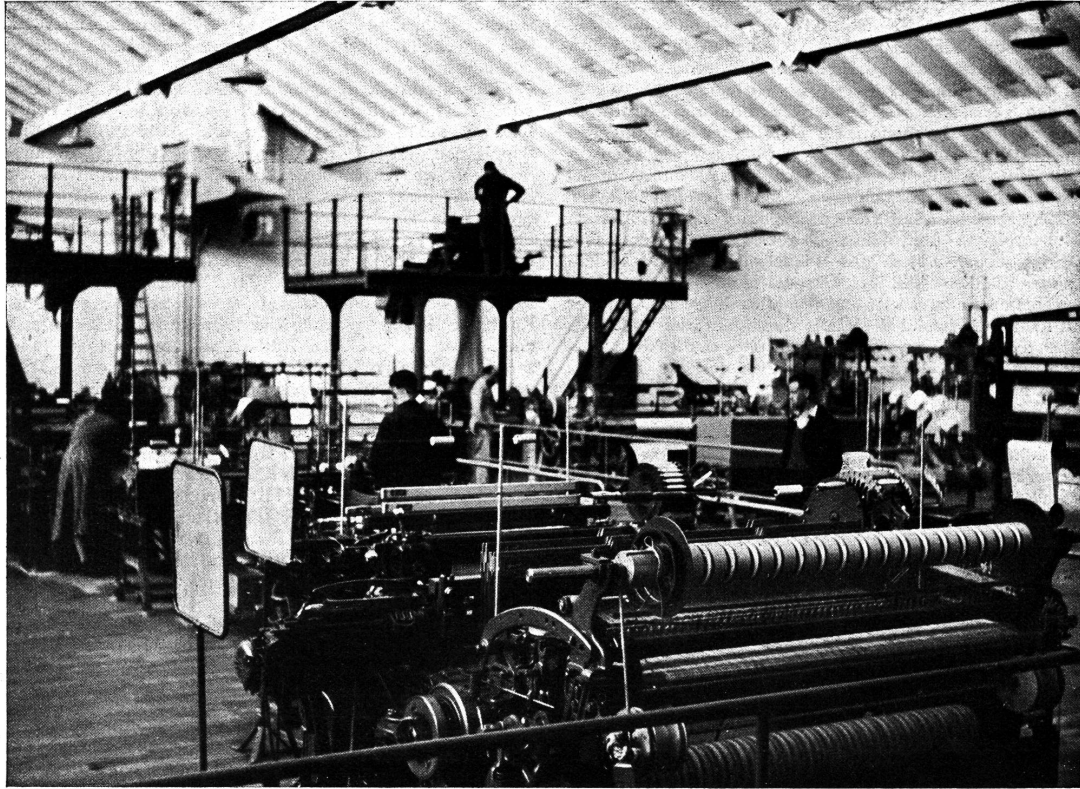
Die Webereiabteilung der Schweizerischen Landesausstellung

Da der Schweizerischen Landesausstellung 1939 in Zürich ein wesentlich kleineres Areal zur Verfügung stand als in Bern 1914, waren die einzelnen Industriezweige zu gewissen Einschränkungen gezwungen. Aus Gründen des Raummangels konnte daher in der Textilmaschinenhalle weder bei der Spinnerei noch bei der Webereiabteilung, die sich ohnehin in verschiedene Gruppen gliedert, der gesamte Arbeitsvorgang dargestellt werden. In der Webereiabteilung mußte z. B. auf

in den Webschützen befördert; wieder andere möchten gerne wissen, wie der Mechanismus der Kettfadenwächter arbeitet, warum der Webstuhl abgestellt und wieso die Arbeiterin sofort feststellen könne welcher Faden gebrochen sei. —

Viel, recht viel kann man beobachten bei einem Gang durch die Textilmaschinenhalle und bei den meisten Besuchern ein großes Interesse feststellen.

Der etwas kritischer eingestellte Webereifachmann ist viel-



LA-Teilansicht der Textilmaschinenhalle

die Vorführung moderner Zettleranlagen und der neuzeitlichen Schlichtmaschine für Kunstseide — um nur einige wichtige Arbeitsgebiete zu erwähnen — verzichtet werden. Trotzdem bietet diese Halle dem Ausstellungsbesucher manch wertvollen Einblick in das Schaffen zweier bedeutender Industrien unseres Landes: der Textilmaschinen- und der Textilindustrie, welche letztere ihre Erzeugnisse allerdings in einigen andern Räumen der Abteilung „Kleider machen Leute“ zur Geltung bringt.

Der Nichtfachmann freut sich in der Textilmaschinenhalle besonders über den regen Betrieb der vielen Maschinen. Da wird Seide und Kunstseide, Baumwolle und Leinen gewunden und gespult. Die Weberschiffchen fliegen emsig hin und her, reihen Schuß an Schuß zu verschiedenartigen Geweben. Staunend stehen die Besucher vor den beiden Jacquardwebstühlen, betrachten die Kette, das Heben und Senken der vielen Harnischschnüre, die Maschine hoch über dem Webstuhl und versuchen, sich ein Bild über den Zusammenhang und die Arbeitsweise zu machen. Voller Bewunderung sucht ein anderer mit dem Blick den hastenden Spülchen an den Saurer-Bandwebstühlen zu folgen oder die Geheimnisse der Webketten-Knüpmaschine „Klein-Uster“ zu ergünden oder wenigstens oberflächlich zu erfassen. Irgendwo anders steht eine Besuchergruppe vor einer der verschiedenen spindellosen, automatischen Spulmaschinen und lauscht einem Fachmann einige Erklärungen ab. Andere Besucher wieder fragen sich, wie der Saurer-Buntautomat im richtigen Moment die richtige Farbe

leicht von der Art der „thematischen Darstellung“ der Webereiabteilung nicht vollständig befriedigt. Er findet Lücken in der Durchführung des thematischen Aufbaues. Abgesehen von der bereits erwähnten Tatsache, daß aus Gründen des Raummangels auf die Vorführung der Zettlerei verzichtet werden mußte, sei erwähnt, daß auch andere wichtige Arbeitsvorgänge übersprungen worden sind. Nur ein Beispiel. Das Thema „Jacquardweberei“ ist durch zwei Jacquardwebstühle dargestellt. Auf dem einen wird von einem zürcherischen Seidenfabrikationshaus ein reinseidener Krawattenstoff, auf dem andern werden von einer Berner Leinenweberei Leinen-Servietten hergestellt. Neben dem letztern Stuhl ist die Patrone — die schwebende Fahne nach dem offiziellen Landesausstellungsplakat — aufgehängt. Diejenige für den Seidenstoff sucht man aber umsonst. Die Zwischenstufe, die Darstellung der Kartenschlägerei, fehlt. Neben beiden Webstühlen vermißt man sodann die Illustrierung der eigentlichen schöpferischen und künstlerischen Arbeit, den Entwurf des Dessinateurs. Ist dies einer Vergeßlichkeit der Organisation zuzuschreiben oder wird die künstlerisch schöpferische Tätigkeit des Dessinateurs in unserer Textilindustrie wirklich so gering eingeschätzt, daß sie an einer Landesschau schweizerischer Arbeit — abgesehen von der Malerei von M. Gubler beim Eintritt in die Halle — vollständig übergangen werden kann? Wir dürfen vielleicht auf das Vorwort des LA-Kataloges hinweisen, welches mit „Sieg der Arbeit“ überschrieben ist. Dort sagt Direktor Armin Meili unter anderem: „Die

Organisatoren einer Landesschau sind verpflichtet, einen genauen und gerechten Querschnitt durch die Arbeit des ganzen Volkes wiederzugeben". Die Textilindustrie gibt leider weder einen genauen noch einen gerechten Querschnitt, denn außer der Würdigung der künstlerischen Arbeit des Dessinateurs ist auch von der geistigen Arbeit des Disponenten nichts zu finden.

Diese Lücken hätten unseres Erachtens wenigstens bildlich, wie dies in andern Abteilungen der LA durch viele prächtige Photos geschehen ist, ausgefüllt werden können. Warum dies nicht geschehen ist, um wenigstens bildlich eine lückenlose Darstellung des Arbeitsganges zu geben und alle Mitarbeiter zu würdigen, ist uns nicht verständlich. Die Landesausstellung dauert noch annähernd vier Monate. Könnte dieser Mangel oder Schönheitsfehler, der bedauerlicher Weise gerade unserer zürcherischen Seidenindustrie unterlaufen ist, nicht noch behoben werden?

Im übrigen vermissen wir in der Textilhalle noch einiges mehr. Und dies ist die historische Darstellung der Entwicklung vom textilen Handwerk zur Industrie. Wir denken z. B. an die Entwicklung von der Spinnspindel zur neuzeitlichen Spinnmaschine, vom Handspulrädchen zur automatischen Spulmaschine, vom mittelalterlichen Zugstuhl zum modernen Jacquardwebstuhl, an den Leidensweg der Locarneser Glaubensflüchtlinge, denen Zürich das Wiederaufleben der Seidenweberei zu verdanken hat, an Caspar Honegger usw., um nur einige Gedanken zu äußern. Dies alles hätte sich an der leeren und kahlen Südwand der Halle durch einfache Malereien prächtig darstellen lassen. Wie einfach und doch schön und belehrend ist z. B. im Uhrenpavillon die historische Entwicklung der Zeitmessung durch die Menschen dargestellt. Warum hat man in der Textilmaschinenhalle nicht etwas ähnliches geschaffen? An geschichtlichen Daten, an Erfindungen und Ereignissen hätte es wahrlich nicht gefehlt. Dagegen scheint uns, daß es vermutlich an der notwendigen Begeisterung und an dem findigen Kopf gefehlt hat. Dies ist schade! Als Webereifachmann hätte es uns doppelt gefreut, wenn wir der Textilhalle ein uneingeschränktes Lob hätten zollen können. Trotz bestem Willen war uns dies leider nicht möglich, denn wir müssen gestehen, daß diese Halle viel eher den Eindruck einer Textilmaschinen-Messe auf uns gemacht hat.

* * *

Im Rahmen unserer Berichterstattung können wir nicht auf die technischen Einzelheiten aller ausgestellten Textilmaschinen eingehen, obgleich eine solche Abhandlung für jeden Webereifachmann ein wertvolles Nachschlagewerk ergeben würde. Wir müssen uns mit einem allgemeinen Ueberblick begnügen.

Weberei-Vorbereitungsmaschinen. Beginnen wir mit der Nennung der Webketten-Knüpfmachine „Klein-Uster“ der Fa. Apparate- und Maschinenfabriken Uster. Diese sinnreiche Maschine, eine Neukonstruktion, ist unter Auswertung der reichen Erfahrungen der erwähnten Firma auf diesem Sondergebiet entstanden. Die Maschine ist transportabel gebaut und ermöglicht das Knüpfen der Ketten am Webstuhl auch bei ungünstigen Platzverhältnissen. Der Knüpfapparat der „Klein-Uster“ zeichnet sich durch hohe Präzisionsarbeit aus, die eine absolute Zuverlässigkeit der Arbeit gewährleistet. Die Maschine wird in zwei Modellen gebaut, wovon Modell I für einfarbige Ketten ohne Fadenkreuz, Modell II für ein- oder mehrfarbige Ketten mit Fadenkreuz 1 zu 1 bestimmt ist.

Reichlich ist die Zahl der Spulmaschinen. Die Maschinenfabrik Schäfer, Erlenbach-Zh. ist mit 3 verschiedenen Konstruktionen vertreten. Es sind dies: 1. Eine Automatische Schußspulmaschine „Non Stop“ ANS, welche mit Kreuzwicklung und Spitzenüberbindung arbeitet. Bei gefüllter Schußspule schlägt die Spulenhaltung selbsttätig um, fädelt ein, reißt den Faden ab und beginnt die Wicklung einer neuen Schußspule, wobei, je nach Notwendigkeit, die Fadenreserve für Automatenpulpen in beliebiger Länge angewickelt wird. Diese automatische Schußspulmaschine eignet sich überall da, wo Kunstseide, gefärbte oder rohe Baumwolle, Wolle- oder Leinengarne von konischen oder zylindrischen Spulen oder Mammutkopsen über den Kopf abgezogen werden. Im weitern eignet sich diese Maschine zum Abrollen von Seiden-, Kunstseiden- und Baumwollcrêpe von horizontal gelagerten Spulen, weil die Spindel beim Umschlagen weiter läuft, wodurch in der Abrollge-

windigkeit und Fadenspannung eine absolute Gleichmäßigkeit gewährleistet ist. 2. Eine Spindellose Schußspulmaschine für Seide und Kunstseide, für Crêpe-, Voile- und Schappegarne, die je nach Ausführung für Rundspulen oder für Rüti-Flachspulen verwendet werden kann und bei großer Leistungsfähigkeit eine genaue Arbeit verbürgt. 3. Eine neue Präzisions-Kreuzspulmaschine, Modell PKK mit konstanter Fadengeschwindigkeit zur Herstellung konischer oder zylindrischer Spulen bis 160 mm Wicklungslänge und 150 mm Spulendurchmesser von Seide, Kunstseide, Baumwoll- und Leinengarnen.

Die Maschinenfabrik Schweizer A.-G., Horgen-Zh. ist an der Ausstellung mit 4 Spulmaschinen vertreten, welche insgesamt 9 verschiedene Konstruktionen umfassen. Wir erwähnen zuerst eine der neuesten Konstruktionen, den Schuß-Spulautomat Typ MS, eine kleine Maschine, die ununterbrochen arbeitet, das Material auf Holzspulen oder Hartpapierhülsen mit Kreuzwicklung und Spitzenüberbindung spult, äußerst genau und gleichmäßig arbeitet und dabei eine hohe Produktion gewährleistet. (Wie an anderer Stelle dieser Ausgabe erwähnt ist, hat die Firma Schweizer A.-G. mit diesem Maschinentyp unlängst einen großen Erfolg erzielt.) — Eine andere Neukonstruktion ist die patentierte Hochleistungs-Kreuzspulmaschine Typ HKF zur Anfertigung von zylindrischen und konischen Weichspulen aus Baumwolle und Wolle für die Färberei. Die Weichspulvorrichtung besteht aus einer progressiven Hubverschiebung mit Kantenerverlung, welche innerhalb einer bestimmten Grenze einstellbar ist. — Für Rüti-Flachspulen hat die Firma mit ihrer Kreuzschuß-Spulmaschine Typ SRFD eine erstklassige Maschine von großer Leistungsfähigkeit geschaffen. — Die Firma Schweizer A.-G. ist ferner noch mit folgenden Maschinentypen an der Ausstellung vertreten: Kreuzschuß-Spulmaschine „Seta-Rapid“ Typ SR; Kreuzspulmaschine Typ HK für die Verarbeitung von Wolle, Baumwolle, Leinen usw., Typ HK11 mit ausschwenkbaren Haspeln für die Leinenweberei; Präzisions-Kreuzspulmaschine Typ KE-KEK für die Herstellung konischer Kreuzspulen aus Seide und Kunstseide; Präzisions-Kreuzspulmaschine Typ CH sowie einer Nähseiden-Kreuzspulmaschine.

Eine Ueberraschung bereitete den Textilfachleuten die Maschinenfabrik Brügger & Co., Horgen, die an der Landesausstellung ebenfalls mit einer vollautomatischen Spulmaschine aufgerückt ist. Dieser neue Spulautomat, der sich insbesondere für Baumwolle, Kunstseide, Leinen usw. eignet, weist ein Magazin auf, welches bis 50 Spulen aufnehmen kann. Wir werden in einer spätern Nummer unserer Fachschrift eine technische Beschreibung dieser Maschine folgen lassen. Die genannte Firma ist ferner noch mit ihrer bekannten spindellosen Windmaschine vertreten. Die besonders leicht gebauten Haspel ermöglichen auch bei ganz feiner Seide eine hohe Windeschwindigkeit.

Webstühle. Die Webstuhlfabriken sind mit insgesamt 10 Webstühlen, auf welchen Seiden-, Rayon-, Baumwoll- und Leinengewebe hergestellt werden, vertreten. Eine Dreiergruppe dieser Webstühle wird vom Verband Schweizerischer Seidenstoff-Fabrikanten in Zürich betrieben. Es sind dies:

1. Ein von der Maschinenfabrik Rüti in Rüti/Zh. gebauter 6schütziger Seidenlancierstuhl Modell SINZP/6 mit 136 cm Kettbreite im Blatt, 896er Hoch-, Tief- und Schrägfach-Jacquardmaschine, mit Rücklauf und Schützen für Rüti-Flachspulen. Auf diesem Stuhl werden abwechslungsweise von verschiedenen Zürcher Firmen doppelbreit gewobene reinseidene Krawattenstoffe hergestellt.

2. Ein 2schütziger Automaten-Webstuhl für Seiden-, Rayon- und Mischgewebe von der Maschinenfabrik Benninger A.-G., Uzwil. Dieser Stuhl ist von der Firma Gebr. Stäubli & Co., Horgen, mit einer Exzenter-Schaftmaschine, Modell LEB für 20 Schäfte, mechanischem Schußsuchapparat, Schäftezugvorrichtung kombiniert mit Federzugregister ausgerüstet. Das 6schäftige Leichtmetall-Webgeschirr mit Flachstahl-Litzen, Original „Grob“, ist eine Neukonstruktion der Firma Grob & Co., A.-G., Horgen, die sich überraschend schnell vorzüglich eingeführt hat. Auf diesem Stuhl wird gegenwärtig ein Toile de soie rayé hergestellt.

3. Ein von der Firma Jakob Jaeggli & Co., Winter-

thür erstellter, oberbauloser 7schütziger Seidenlancierstuhl, Modell Universal. Die Firma Jaeggli hat diesen Stuhl mit verschiedenen elektrischen Einrichtungen ausgestattet. Wir erwähnen: elektrische Schlagauslösung, elektrischer Mittelschützwächter, elektrische Druckknopf-Abstellung und elektrische Druckknopf-Rücklauf-Vorrichtung. Die Webereitechniker werden diese Neuerungen jedenfalls mit besonderem Interesse studieren. Auch dieser Stuhl ist von der Firma Gebr. Stäubli & Co., Horgen mit einer Exzenter-Schaftmaschine, Mod. LERO für 25 Schäfte, und von der Firma Grob & Co. A.-G., Horgen, mit einem neuen Leichtmetall-Webgeschirr ausgerüstet worden. Auf dem Stuhl wird zurzeit ein 10schäftiges kariertes Rayongewebe angefertigt.

Die Besprechung der übrigen Webstühle müssen wir auf die nächste Ausgabe verschieben. Dagegen darf wohl noch die Frage aufgeworfen werden, warum an einer schweizerischen Landesausstellung die Webereimaschinen mit dem deutschen Industrie-Normalien-Anstrich versehen werden mußten? Wenn man — was übrigens nicht durchwegs geschehen ist — eine einheitliche Farbwirkung der verschiedenen Maschinen erzielen wollte, so hätte man sicher auch noch eine andere Lösung finden können.

Ueber die Stoffe, die auf den drei Seidenwebstühlen hergestellt werden, kann man auch nicht sehr begeistert sein. Darüber vielleicht ein andermal einige Eindrücke und Gedanken.

Rob. Honold.

Anziehende Welttextilindustrie?

Langsame Belebung in Großbritannien.

Die englische Textilindustrie hatte 1938 nach 6jährigem Anstieg einen heftigen Rückschlag erlitten. Verschiedene Zweige erlebten ein recht trübes Jahr. Für die Kunstseidenindustrie, die erstmalig nach 7 Jahren ihre Erzeugung zu drosseln genötigt war (um rund 10% gegenüber 1937) war es der gedrückteste Geschäftsabschnitt seit 1913. Die Baumwollwarenausfuhr muß gar bis zur Mitte des vorigen Jahrhunderts zurückgreifen, um einen Vergleichsmaßstab zu finden; sie hat ihre führende Stellung unter den britischen Ausfuhrzweigen verloren. Auch die Ausfuhr an Wollgarnen und -geweben blieb um 16 bis 25% hinter dem Vorjahre zurück. Der Baumwollverbrauch sank fast um $\frac{1}{4}$ und betrug mit 2213 Millionen Ballen nur die Hälfte von 1913. Die junge Zellwollindustrie nahm in all den Verlusten eine Sonderstellung ein: die Erzeugung wurde ungefähr gehalten, die Ausfuhr stieg auf das Doppelte. Inzwischen ist auch in den alten Industrien eine Wendung nicht zu verkennen. Rüstungsaufträge, Pfundentwertung, Handelsverträge (mit den U. S. A.), Gegenseitigkeitsabkommen über Baumwollbezüge und Warenabsatz (mit Ägypten und Britisch-Indien) und ein nachdrücklich begonnener, öffentlich unterstützter Ausfuhrfeldzug wirken dabei zusammen. Die Neuordnung der britischen Baumwollindustrie nach jahrelangen vergeblichen Mühen um eine Gesundung ist offenbar gegen mancherlei Widerstände jetzt auf dem Wege. Das alles hat eine zuversichtlichere Stimmung erzeugt und Industrie und Handel anregt.

Frankreich will aus der Krise heraus.

Die französische Textilindustrie hat sich nach jahrelangem Siechtum seit dem Spätherbst 1938 zum ersten Male aufge-
rafft. Zwar sind die Besserungsmerkmale im ganzen genommen noch schwach, aber die schleichende Krise scheint überwunden. Freilich bleiben auch jetzt aus der Wirtschafts-, Finanz- und Steuerpolitik noch Fragezeichen für die Zukunft zurück, die unter Umständen im weitern Ablauf entscheidend werden können. Vorerst weist das Barometer aus der „Schlechtwetterzone“ heraus. Die Währungsentwertung vom Mai vorigen Jahres und andre ausfuhrbelebende Vorgänge haben den Außenabsatz kräftig gefördert. Die Arbeitszeit in der Textilindustrie ist merklich gestiegen, wenn auch noch immer unbefriedigend. Die elsässische Baumwollindustrie, die seit rund einem Jahrzehnt bis zum verflossenen Herbst fast ständigen Krebsgang machte, konnte plötzlich zahlreiche Ausfuhraufträge (zumal aus Amerika, England und dem britischen Weltreich) buchen. Der Baumwollverbrauch war in Frankreich schon 1938 nur noch wenig gesunken (im Gegensatz zu den meisten führenden Ländern); gleichzeitig stieg die Einfuhr von Baumwollgarnen und -stoffen beträchtlich. Auch die Seiden- und Wollindustrie nahm an den Ausfuherfolgen teil. Die Umsätze der Seidentrocknungsanstalten von Lyon und St. Etienne sind ständig höher als im Jahre zuvor. In der Kunstseidenindustrie regte sich erstmalig wieder Leben; Binnenmarkt und Ausland wurden stärker versorgt. Die Spitzenindustrie in Calais meldet günstigere Zeichen. Bei der noch immer schwachen Kaufkraft der französischen Bevölkerung sind allgemein die Preise gedrückt, und der äußere Wettbewerb wurde verschärft. Rüstungsaufträge in verschiedenen Zweigen (so in den Basfaserindustrien) trugen weiter zur Belebung bei. Die französische Spinnstoffwirtschaft beurteilt das laufende Jahr wesentlich günstiger als alle vorangegangenen seit dem Krisenbeginn.

Erholung in Italien.

In Italien hat nach dem scharfen Einbruch im vorigen Sommer eine neue Belebung eingesetzt. Der Durchschnittstand der Textilerzeugung von 1937 (83,7; 1928 = 100), der vor allem durch Einbußen der Ausfuhr (Kunstfasern, Baumwollgarnen und -gewebe) zeitweilig weit unterboten war, wurde wieder schnell überschritten. Schon gegen Ende des letzten Jahres bewegte sich die Erzeugung erneut um 100 — nach runder Verdoppelung seit dem Sommer. Die Kunstfasererzeugung ist weiter im Wachsen begriffen; der Ausbau der „Autarkie“ und die fremde Nachfrage nach Mischgeweben mit Kunstfasern begünstigen diesen Zweig, doch hat die Lanital-Erzeugung (aus Kasein) noch nicht die Erwartungen erfüllt. Die Ausfuhr von Wollgarnen stieg besonders nach Jugoslawien, Griechenland, Rumänien, Deutschland und einigen südamerikanischen Staaten, büßte aber nach der Türkei beträchtlich ein; Wollgewebe wurden stärker abgesetzt in Argentinien und England, während Britisch-Indien, der Nahe Osten, die U. S. A. und vor allem die Schweiz versagten. Baumwollgarnen buchten Verluste auf dem Balkan, gewannen aber erheblich in den Kolonien; Baumwollstoffe wurden in England und Britisch-Indien mehr begehrt. Die Ziffern der Seidentrocknungsanstalten in Mailand deuten darauf hin, daß auch die italienische Seidenindustrie wieder im Anstieg ist.

Unterschiedlicher Stand in den kleinern europäischen Industrieländern.

Die kleinern europäischen Industriestaaten haben nach Bedingung des vorjährigen Rückschlags zumindest ihren Stand behauptet oder einen neuen Anstieg begonnen. In Belgien setzte der Umschwung schon im Spätsommer 1938 ein; in wenigen Monaten wuchs die Erzeugung der Textilindustrie um rund $\frac{1}{4}$. Freilich blieb die Ausfuhr des letzten Jahres um den gleichen Satz hinter 1937 zurück; Leinengewebe verloren sogar etwa die Hälfte. Die Genter Baumwollindustrie hat sich mit dem scharfen Wettbewerb der französischen Baumwollindustrie auf den Außenmärkten auseinandersetzen. — In Holland hatte die stark ausfuhrabhängige Textilindustrie im vorigen Jahre besonders gelitten, vor allem die Kunstseidenindustrie, die fast $\frac{1}{4}$ ihres Außenabsatzes einbüßte. Seit den Herbstmonaten nahm die Arbeitslosigkeit wieder ab. Durch die neuerlichen Zollerhöhungen auf Seiden-, Kunstseiden- und Mischgewebe, Wirkwaren usw. soll der innere Markt entlastet werden. Der Rückschlag scheint überwunden. — Auch in der Schweiz ist eine Erholung nicht zu verkennen. Trotz allen Schwierigkeiten der Ausfuhr, auf die fast alle Spinnstoffzweige im hohen Grade angewiesen sind, gelang es der Seidenindustrie, ihren Außenabsatz an Geweben auch im vorigen Jahre wenigstens gewichtsmäßig zu erhöhen (ohne Veredelungsverkehr), während die Seidenbandweberei einige Verluste erlitt. Der Veredelungsverkehr nahm freilich ab. Auch in den ersten Monaten des laufenden Jahres waren die Ausfuhrer der Seidenindustrie höher als 1938. Die Umsätze der Zürcher Seidentrocknungsanstalten übertrafen unter Schwankungen den Vorjahrstand. Zwar wird über unbefriedigende Preise geklagt; das Gleiche gilt für die Wollindustrie und die Baumwollfeinspinnerei und -weberei; doch ist eine langsame wirtschaftliche Besserung in diesen Zweigen und auch in der Stickereiindustrie wohl zu spüren. Strickwaren- und Strumpfindustrie (mit guten Aufträgen aus U. S. A.) sind befriedigend beschäftigt; Strumpfwirkereien und Kammgarnspinnereien hatten auch bessern Ab-

satz im Inlande. Bemerkenswert erscheint die stark erhöhte Einfuhr von Zellwolle, die anfänglich abgelehnt wurde. Die Lage ist bei aller Uneinheitlichkeit im großen Durchschnitt wieder ermunternd. — An der polnischen Textilindustrie ist der Einbruch des Weltmarktes ziemlich spurlos vorübergegangen. Jedenfalls stieg die Erzeugung unter Schwankungen fast fortgesetzt an und übertraf sämtliche Jahresdurchschnitte seit mindestens 1932. Erst in jüngerer Zeit machen sich Spannungen in der Rohstoffversorgung bemerkbar, da die Einfuhr zurückging und die Erzeugung von heimischen Spinnstoffen, die stark gefördert wird, noch nicht die Lücken zu füllen vermag. Vorerst aber wurden die Umsätze noch nicht geschmälert, die Betriebe waren meist gut beschäftigt. Die polnische Textilindustrie sucht anstelle der sudetendeutschen und böhmisch-mährischen Industrie in deren verblockten Märkten, zumal in Amerika, sich weiter auszubreiten.

Verluste und Gewinne im restlichen Europa.

Die jungen und jüngern europäischen Spinnstoffwirtschaften in den überwiegend landwirtschaftlich gerichteten Staaten entwickelten sich recht verschieden: während z. B. in Estland, Finnland, Portugal, Jugoslawien, Ungarn die Textilindustrie zurückging, konnten sich Dänemark, Griechenland, Rumänien und vor allem die Türkei einer erhöhten Befähigung erfreuen, Länder also, die zumeist noch mitten im Industrieausbau stehen. Spanien aber hat den Wiederaufbau seiner Spinnstoffwirtschaft mutig in Angriff genommen. Die Bilanz dieser Staaten dürfte sich ungefähr ausgleichen.

Die U. S. A. noch im Auftrieb.

Unter den überseeischen Ländern halten die Vereinigten Staaten seit vorigem Sommer die Spitze. Ob allerdings der Auftrieb anhält, ist eine offene Frage; die Belegung, eine Folge der Ankündigung der öffentlichen Ankurbelung, könnte leicht versanden oder sich umkehren, wenn die vorgesehenen Ausgaben eingeschränkt würden. Die Erzeugung der Textilindustrie erreichte um die letzte Jahreswende nach einem fast beängstigt schnellen Anstieg (seit März 1938 um rund 50 Prozent) mit 112 bis 115 (1923/25 = 100) einen Stand, der ungefähr dem Durchschnitt von 1936/37 entsprach. Seitdem ist sie weiter gewachsen. Der heimische Baumwollverbrauch erhöhte sich. Der Kunstseidenverbrauch gewann einen neuen Spitzenstand; die Kunstseidenerzeugung ist jedoch 1938 erstmalig seit vier Jahren gesunken (um 20%), da man auf Vorräte zurückgreifen konnte, während die Zellwollgewinnung um 50% stieg. Fast alle verarbeitenden Zweige wurden mehr oder minder vom Auftrieb begünstigt, obwohl das Arbeitslosenheer — und darin liegt die große Schwäche — mit seiner geringen Kaufkraft die Bewegung dauernd gefährdet. Besonders die Strumpfindustrie, die sich überdies eines neuen

künstlichen Spinnstoffs als Wettbewerbers gegen die bislang unentbehrliche japanische Rohseide rühmt, scheint im Vollen zu wirtschaften; so jedenfalls nach dem Gründungsfieber zu urteilen, das diesen Zweig in den letzten beiden Jahren ergriff; die Zahl der neuen Betriebe ist seit Anfang 1937 beträchtlich gewachsen. Von der Dauerhaftigkeit des amerikanischen Wirtschaftsverlaufs wird die Entwicklung der Weltspinnstoffwirtschaft in der kommenden Zeit im hohen Grade abhängen.

Der Ausfall Japans.

Die japanische Textilindustrie ist nach wie vor der schwächste Punkt im Rahmen der Welttextilindustrie. Sie hat in den Wirren des Krieges die schwersten Opfer zu bringen, da ihre Rohstoffzufuhr zugunsten der Rüstungsindustrien empfindlich gedrosselt wurde. Das gilt für fast alle verarbeitenden Zweige. Die Zufuhr von Baumwolle, Wolle, Bastfasern, Zellstoff ist schärfstens gesunken. Die Einfuhr-Ausfuhr-Koppelung hat im letzten Jahre noch nicht den gewünschten Erfolg gehabt. Der Außenabsatz in fast allen Gattungen (außer Rohseide) ist beträchtlich geschrumpft. Offene Abwehr, Boykott, wachsender Wettbewerb, vor allem Britisch-Indiens, wirken dabei zusammen. Selbst die Kunstseidenindustrie hat sehr gelitten. Nur die Zellwollgewinnung hat sich rund verdoppelt. Die Baumwollindustrie macht seit Mitte 1938 die größten Anstrengungen, ihren Platz auf dem Weltmarkt wieder zu erringen; das beweisen die wiederanstiegenden Ausfuhrziffern. Die Erzeugung war jedoch in den großen Konzernen niedriger als in den letzten 5 bis 6 Jahren. Die japanische Textilindustrie ficht den schwersten Kampf ihrer Geschichte. Der Plan, innerhalb des nächsten Jahrzehnts den Baumwollbedarf fast restlos aus chinesischer Flocke zu decken, deutet den gewaltigen Gefügewandel an, der sich im Fernen Osten vollzieht.

Die Welttextilindustrie zeigt somit verschiedene Züge. Die großen Industrieländer (außer Japan) und ein Teil der kleineren Staaten arbeiten entweder auf hohen Touren oder setzten doch zumindest zu einer neuen Belegung an; der Ferne Osten aber (mit Ausnahme Britisch-Indiens) schaltet als Stütze der Weltspinnstoffwirtschaft bis auf weiteres aus; die meisten überseeischen Rohstoffländer sind noch ausgesprochen schwach. Eine allgemeine Belegung kann nur von den großen Industrieländern ausgehen, die mit ihren Rohstoffkäufen die Abnehmerstaaten befruchten und auch deren Textilzweige mittelbar wieder in Bewegung setzen. So hängt in der „freien“ Weltwirtschaft letztlich wesentliches ab von dem Maß der Sicherheit und Stetigkeit der Wirtschaft in den Vereinigten Staaten und einer neuen Konjunktur in England und Frankreich, während das Deutsche Reich schon seit Jahren seine ungestörte Wirtschaftskraft in die Waage wirft.

Dr. A. Niemeyer.

Ein kurzer Ueberblick über Indiens Baumwollindustrie einst und jetzt

(Schluß)

Ein auf verschiedene Baumwollspinnereien ausgedehnter Rundgang ergab zunächst die Feststellung, daß die Ringspinnmaschinen zum größten Teil noch mit Spindeln für nur 5" Hub ausgerüstet sind, seltener sind solche mit 6" Hub. Eine größere Windungslänge ist in Indien unbekannt. Meist spinnst man auch mit verhältnismäßig kleinen Rinden auf Rabbethspulen, sodaß bei diesen günstigen Verhältnissen die Zahl der Fadenbrüche eigentlich gering sein sollte. Allein da es in Indien, besonders im Süden, Usus ist, mit sehr hohen Spindeltouren — bis 13 000 per Minute — zu arbeiten, außerdem die kurzstaplige Baumwolle viel feiner als bei uns und anderswo ausgesponnen wird, werden durch diese Faktoren die eben erwähnten günstigen Vorbedingungen wieder aufgehoben. Hinzu tritt der Umstand, daß die Maschinen von gleichgültigen, unzuverlässigen Arbeitern bedient werden (nur an den Garnhäspeln beschäftigt man Frauen und Mädchen). Um die dadurch bedingten Fadenbrüche, zum Teil auch durch zu dicke Zylinder verursacht, auf ein Minimum herabzudrücken, behilft man sich fast überall mit doppelter Aufsteckung. Selbst die No. 16 spinnst man aus doppeltem Vorgarn. Nicht, daß diese Garne besser aussehen als solche aus einfachem Vorgespinnt. Jedenfalls reichen indische Baumwollgarne in der Qualität nicht an jene aus Japan heran. —

Im Vergleich zu früher trifft man heute bei der fremdenfeindlichen Einstellung der Inder nicht mehr viele Ausländer als Direktoren und Spinmeister an. Es sind meist ein-

heimische Techniker und Kaufleute, die die Fabriken leiten. Wo noch ein Engländer dem technischen Betrieb eines indischen Unternehmens vorsteht, wie in Bombay, Ahmedabad und Cownpore, hat er nicht viel zu sagen. Gerade beim Einkauf neuer Maschinen hat er höchstens beratende Stimme, weil beim indischen Kaufmann und Geldgeber stets nur der Preis und die Zahlungsbedingungen ausschlaggebend sind. Besser bestellt in dieser Richtung ist es bei den wenigen Unternehmungen, die in englischem Besitz sind. Doch finden hier nichtenglische Maschinen keinen Eingang. — Erwähnenswert ist die Feststellung, daß die neuesten Spinnereibetriebe ohne Weberei im Süden des Landes errichtet wurden, während im Westen und Norden die älteren Fabriken fast durchwegs mit Weberei, Färberei und Bleicherei verbunden sind. Der Verfasser besichtigte mehrere in Südinien befindliche neue Spinnereien, deren Maschinenpark nicht aus England stammt und in konstruktiver Hinsicht wie in der Ausführung englische Maschinen gewaltig übertrifft. In diesen Betrieben wird ausschließlich mit Hochverzug auf Vierzylinder-Streckwerken gesponnen. — Im Gegensatz zu Europa finden sich in Indien noch viele Textilfabriken, in denen die Maschinen durch kraftfressende Transmissionen angetrieben werden, die neuzeitlichen Betriebe im Süden verfügen allerdings ausschließlich über elektrischen Einzelantrieb. In manchen älteren aber auch modernen Spinnwebereien vermißt man eine wirksame Luftbefeuchtungs- und Ventilationsanlage. Die Temperatur in sol-

chen Räumen steigt im Sommer oft auf über 40 Grad Celsius. Stattdessen stößt man da und dort auf gänzlich veraltete, unzureichende und nicht regulierbare Apparate und nicht selten behelfen sich Spinner und Weber mit selbstgebaute Einrichtungen oder lassen bei kühler und trockener Witterung offenen Dampf in die Arbeitssäle einströmen! Bei solcher Witterung neigen besonders die Bänder an den Strecken zum „Wickeln“. Um diesem produktionsstörenden Uebelstand wirksam zu begegnen, brachte ein findiger Spinnereileiter in geringer Höhe über den einlaufenden Streckbändern Glühlampen an, deren ausstrahlende Wärme eine trocknende Wirkung ausübten und tatsächlich das „Wickeln“ völlig verhütete. —

Trauriger als die manchenorts beobachteten mißlichen hygienischen Verhältnisse sind die den indischen Arbeitern bezahlten Löhne. Dies beweist schon die Tatsache, daß die Spinnereibesitzer-Vereinigungen sich immer noch nicht zur Festsetzung eines Minimallohnes von sage und schreibe 6 annas entschließen konnten, und dies für eine neunstündige Arbeitszeit! Das durchschnittliche Monatseinkommen eines Arbeiters wurde mir mit 13½ bis 15 Rupies angegeben. Tatsächlich ist der indische Textilarbeiter der am schlechtesten entlohnte in der ganzen Welt. Dies geht auch aus dem eingangs genannten kleinen Werk von M. P. Gandhi hervor, welcher, nebenbei bemerkt, nicht zu verwechseln ist mit Karamchanda Gandhi, dem Führer der indischen Unabhängigkeitsbewegung, Mahatma genannt. In keinem anderen Industriestaat nehmen darum die Streiks einen derartigen Umfang an, wie in Indien.

Die Lohnkämpfe sind nicht nur sehr häufig, sondern auch meist von langer Dauer. Durch den kargen Arbeitslohn erklärt sich auch der ständige Arbeiterwechsel in den Fabriken, doch sind dem Suchen nach besseren Arbeitsbedingungen enge Grenzen gezogen, indem schon wenige Stunden von der bisherigen Arbeitsstätte ein anderer Dialekt, eine andere Sprache gesprochen wird, deren es im ganzen Lande über 250 gibt. Karamchanda Gandhi, dessen Anhängerschaft immerhin nur aus etwa 1 Million Menschen besteht, propagiert nach wie vor die Heimindustrie, also das Spinnen auf Spinnrädern und das Weben auf Handstühlen. In diesem Zusammenhang sei hier erwähnt, daß vom gesamten Baumwolltücherverbrauch Indiens die fabrikmäßig hergestellte Ware 61% davon ausmacht, während die Handweberei 26% und die Menge eingeführter Tücher 13% beträgt.

Die Gehälter von ausländischen Spinnmeistern bewegen sich zwischen 600 bis 800 Rupies je Monat, dagegen verdienen die ausländischen Direktoren bzw. technischen Leiter 1000 bis 1500 Rupies. Einheimische Fabrikdirektoren beziehen bedeutend weniger, verfügen allerdings oft nicht über das nötige Rüstzeug für ihren Beruf. —

Durch die neuen Steuern, wie Verkaufssteuer auf den Geweben, die Liegenschaftssteuer, sowie die 100%ige Erhöhung des Einfuhrzolls für fremde Baumwolle, wird Indiens Textilindustrie neuerdings zu Ungunsten ihrer ausländischen Konkurrenz belastet, doch wird sie auch weiterhin prosperieren. v.H.

HANDELSNACHRICHTEN

Schweizerische Aus- und Einfuhr von ganz- und halbseidenen Geweben und Bändern in den ersten fünf Monaten 1939:

1. Spezialhandel einschl. Veredlungsverkehr:

AUSFUHR:	Seidenstoffe		Seidenbänder	
	q	1000 Fr.	q	1000 Fr.
Januar-Mai 1939	6,644	15,300	982	2,685
Januar-Mai 1938	5,598	14,137	819	2,434

EINFUHR:

Januar-Mai 1939	5,160	9,911	209	578
Januar-Mai 1938	4,737	8,775	227	630

2. Spezialhandel allein:

AUSFUHR:

Januar	506	1,338	127	371
Februar	592	1,583	170	525
März	759	1,869	166	505
April	590	1,528	174	519
Mai	657	1,647	174	472
Januar-Mai 1939	3,104	7,965	811	2,392
Januar-Mai 1938	2,585	7,103	627	2,051

EINFUHR:

Januar	212	712	7	39
Februar	215	742	12	65
März	249	860	11	55
April	175	631	7	39
Mai	164	574	9	55
Januar-Mai 1939	1,015	3,519	46	253
Januar-Mai 1938	875	2,794	36	201

Einfuhr von Seiden-, Rayon- und Mischgeweben nach Großbritannien in den Monaten Januar—April 1939:

Seidene Gewebe:	1939		1938	
	sq. yards	sq. yards	sq. yards	sq. yards
aus Japan	2 376 321	3 171 752		
„ Frankreich	2 134 248	2 144 408		
„ der Schweiz	395 344	458 112		
„ anderen Ländern	424 877	322 081		
Zusammen	5 330 790	6 096 353		

Seidene Mischgewebe:

aus Frankreich	157 626	155 067
„ Italien	100 350	169 192
„ Deutschland	82 982	87 370
„ der Schweiz	76 799	57 195
„ anderen Ländern	274 783	280 334
Zusammen	692 520	749 158

Rayon-Gewebe:	1939	1938
	sq. yards	sq. yards
aus Deutschland	1 103 681	1 760 810
„ Frankreich	999 057	598 259
„ der Schweiz	880 634	599 420
„ Italien	414 702	262 996
„ anderen Ländern	2 110 822	2 632 660
Zusammen	5 508 896	5 854 145

Rayon-Mischgewebe:

aus Deutschland	232 577	546 356
„ Frankreich	420 697	371 343
„ Italien	502 881	311 796
„ anderen Ländern	619 744	424 702
Zusammen	1 775 899	1 654 197

Schweizerisches Ursprungszeichen. Die Generalversammlung der Zentralstelle für das Schweizerische Ursprungszeichen (Armbrustmarke) hat am 27. Juni 1939 bei starker Beteiligung in Zürich stattgefunden. Zum neuen Vorsitzenden wurde Herr Dr. Mantel in Rüti (Zch.) gewählt. Der wichtigste Gegenstand der Tagesordnung bildete die Beratung und Genehmigung einer Aenderung der Statuten, wie auch des Reglementes über die Abgabe, Verwendung und Kontrolle der Ursprungsmarke. Nachdem es in den Vorverhandlungen gelungen war, die bei verschiedenen Mitgliedern bestehenden auseinandergehenden Auffassungen über die Berechtigung zur Abgabe der Ursprungsmarke auszugleichen, wobei eine gegen früher strengere Handhabung eintreten wird, wurden die Statuten und das Reglement in der neuen Fassung einstimmig gutgeheißen.

Die Vereinigung zählt nunmehr 1350 Mitglieder und das Armbrustzeichen hat sich in der ganzen Schweiz vollständig eingebürgert. Die schweizerische Textilindustrie ist (mit Ausnahme der Stickerei- und der Ausrüstungsfirmen) fast in ihrer Gesamtheit der Zentralstelle für das Schweizerische Ursprungszeichen angeschlossen und zwar in der Hauptsache auf dem Wege der Verbände, wie es auch in erster Linie die Verbände gewesen sind, die seinerzeit diese Bewegung ins Leben gerufen haben.

Portugal. — Zollerhöhungen. Durch ein Dekret vom 7. Juni 1939, hat die portugiesische Regierung die Ansätze für die Gewebe der Tarifnummern 424/25 erhöht:

T. No.	Neuer Zoll in Gold Escudos je kg	Bisheriger Zoll
424 — Schärpen, Tücher, Voiles, Mantillen: — Seide enthaltend, diese jedoch im Schaubild des Gewebes nicht vorherrschend	11.—	8.—
425 — ganz aus Seide, oder die Seide im Schaubild des Gewebes vorherrschend	17.—	13.50

Rumänien. — Verzollung von Schweizerwaren. Die rumänische Zolldirektion hat mit Rundschreiben vom 24. Mai 1939 die rumänischen Zollämter angewiesen, bei der Verzollung schweizerischer Waren auf die Vorlage der von den schweizerischen Behörden ausgestellten blauen Bescheinigungen (Certificat de Contingement pour l'exportation en Roumanie) zu verzichten. Diese Maßnahme bezieht sich sowohl auf die kontingentierten, wie auch auf die nicht kontingentierten Waren; was die letzteren anbetrifft, so bleibt es bei der bisherigen Verfügung, laut welcher die Verzollung durchgeführt wird, wenn die rumänische Einfuhrfirma Fakturen vorweist, die mit dem Transfer-Visum der rumänischen Nationalbank versehen sind.

Belgisch-Kongo. — Zollerhöhung. Gemäß einer Meldung des Schweizerischen Konsulates in Leopoldville ist mit Wirkung ab 1. Mai 1939, der Wertzoll für Gewebe aller Art der T.-No. 90, einschließlich der Seiden- und Rayongewebe, von bisher 15 auf 20% vom Wert erhöht worden. Der Mindestsatz wird mit 360 belg. Franken für je 100 kg netto erhoben.

Panama. — Zollerhöhungen. In der letzten Nummer der „Mitteilungen über Textilindustrie“ war gemeldet worden, daß die Regierung von Panama den Einfuhrzoll für kunstseidene und für dicke seidene Gewebe auf 15% vom Wert erhöht habe. Diese Maßnahme ist nun infolge der Beschwerden der Einfuhrfirmen des Landes zurückgezogen worden. Demgemäß werden die betreffenden Gewebe, wie bisher, nur mit einer Konsulargebühr von 8% vom Wert belastet.

Argentinien. — Behördliche Bezeichnung von Spinnstoffen. Einer Meldung des Lyoner Bulletin des Soies et des Soieries zufolge hat die argentinische Regierung eine Verfügung über die Bezeichnung der verschiedenen Spinnstoffe in rohem und in verarbeitetem Zustande erlassen. Demgemäß dürfen die Worte Seide oder Naturseide nur auf Erzeugnissen des Bombyx mori Anwendung finden; handelt es sich um das Erzeugnis

des Eichenspinners, so ist ein besonderer Hinweis erforderlich. Für Garne, Gewebe und Konfektion aus Seide, oder aus künstlichen Spinnstoffen, gilt folgende Vorschrift:

Die Bezeichnung „Reine Seide“ oder „ganz aus Rayon“ darf nur gebraucht werden, wenn 100% dieses Stoffes in Frage kommen.

„Seide“ oder „Rayon“ ohne Zusatz darf zur Anwendung kommen, wenn die Ware mindestens 90% dieses Stoffes enthält.

Die Bezeichnung „mit Seide, oder mit Rayon gemischt“ ist nicht zulässig, wenn die Ware mehr als 50 und bis 90% des betreffenden Stoffes enthält; dabei ist der überwiegende Spinnstoff besonders aufzuführen.

Sind in der Ware weniger als 25% Seide oder Rayon enthalten, so dürfen die Worte „Seide“ oder „Rayon“ überhaupt nicht aufgeführt werden.

Ausfuhr nach Irak. — Die Regierung von Irak verlangt, daß die Erzeugnisse gewisser Länder (worunter auch der Schweiz) nur im Verhältnis von 4 Einfuhr in Irak zu 1 Ausfuhr aus Irak eingeführt werden. Die schweizerische Regierung hat infolgedessen Irak gegenüber die Zusicherung gegeben, daß im Rechnungsjahr 1. April 1939/31. März 1940 für mindestens ein Viertel der Ausfuhr schweizerischer Erzeugnisse in Irak, Waren dieses Landes direkt bezogen würden. Zu diesem Zwecke ist eine Kontrolle der Ausfuhr nach Irak erforderlich und es ist damit die schweizerische Zentrale für Handelsförderung in Lausanne betraut worden, die ermächtigt ist, besondere Bescheinigungen (Certificat de Contingement pour l'Exportation en Irak) auszustellen. Für die Ausfuhr schweizerischer Waren nach Irak ist endlich ein Ursprungszeugnis erforderlich, das jedoch nur gestützt auf das Certificat de Contingement, von den zuständigen Ursprungszeugnisstellen erteilt wird. Die schweizerischen Ausfuhrfirmen werden ersucht, sich mit der Schweizerischen Zentrale für Handelsförderung in Lausanne in Verbindung zu setzen und die seit dem 1. April 1939 getätigte Ausfuhr dieser Stelle zu melden.

INDUSTRIELLE NACHRICHTEN

Umsätze der bedeutendsten europäischen Seidentrocknungs-Anstalten im Monat Mai 1939:

	1939 kg	1938 kg	Jan.-Mai 1939 kg
Mailand	225 615	350 905	1 446 505
Lyon	111 814	143 856	811 452
Zürich	17 762	11 627	97 301
Basel	5 516	7 115	28 586
St. Etienne	5 465	5 199	37 394
Turin	7 407	10 481	37 875
Como	8 869	8 050	54 304
Vicenza	3 676	65 018	67 458

Schweiz

Die schweizerische Seidenveredlungsindustrie im Jahr 1938. Der Bericht der Basler Handelskammer über das Jahr 1938 enthält, wie gewohnt wertvolle Ausführungen über den Geschäftsgang in der schweizerischen Seidenfärberei, -Appretur und -Druckerei; dabei wird auch der Weberei und ihren Belangen Erwähnung getan. Zunächst wird auf Frankreich hingewiesen, das durch eine weitere Senkung seiner Währung, seine Wettbewerbsfähigkeit erhöhte und sich damit für seine Waren auf dem Weltmarkt vermehrtes Interesse sichern konnte. Diese Verhältnisse hätten sich auch auf die schweizerische Textilindustrie ausgewirkt und machten sich ebenso der einheimischen Ausrüstungsindustrie gegenüber nachteilig bemerkbar.

Auf dem Gebiete der stranggefärbten Artikel waren die Aufträge für die Krawattenstoffweberei im abgelauenen Jahre wiederum von ausschlaggebender Bedeutung. Auch die Nachfrage nach schweren Stoffen ermöglichte einen bescheidenen Umsatz in fadengefärbten Geweben. In der Bandindustrie war eine Steigerung der Nachfrage festzustellen und diese Entwicklung scheint anzudauern; sie kommt auch der Ausrüstungsindustrie zugute. In der Stückfärberei

konnten die Umsätze nur mit Mühe auf dem Stand des Jahres 1937 gehalten werden. Die großen Posten lieferten die Rayongewebe. Die Nachfrage nach seidener Ware hat etwas zugenommen, doch sind die Absatzmöglichkeiten auf diesem Gebiete von untergeordneter Bedeutung geblieben. Erhöhte Beachtung fanden Taffetgewebe und auch Moiré wurde wieder verlangt. Die Wollstückerüsterei hatte unter der Auswirkung der seiner Zeit aus Italien eingeführten großen Mengen von Wollstoffen und der Bezüge billiger französischer Ware zu leiden. Der Zollschatz für Wollgewebe sei ungenügend und die schweizerischen Einfuhrkontingente seien zu groß. Erst im letzten Vierteljahr hätten sich die Verhältnisse etwas gebessert.

Nach bedruckter Ware herrschte wieder starke Nachfrage und die Kollektionen haben eine kaum zu überbietende Abwechslung erreicht. Die stetigen Verbesserungen der Gravurtechnik gestatten die naturgetreue Wiedergabe der Dessin-entwürfe und diese Errungenschaften werden die Verwendung des Druckes weiterhin günstig beeinflussen. Leider haben auch hier die billigen Angebote in bedruckter seidener Ware aus Frankreich der einheimischen Hand- und Schablonendruckerei schwer geschadet. Die Anstrengungen der Seidenweberei zur Behebung dieses Mißstandes, haben bisher zu keinem Ergebnis geführt. Die große Einfuhr aus Frankreich zwingt aber die Fabrikanten zur Zurückhaltung, was wiederum die Reichhaltigkeit der schweizerischen Kollektionen beeinträchtigt und die Ausfuhrmöglichkeiten erschwert. Der Maschinendruck war ordentlich beschäftigt, doch ist der Wettbewerb, besonders auf dem Gebiete der Rayongewebe, gegen früher bedeutend schärfer geworden; dies war auch die Veranlassung zu weiteren Preissenkungen. Neu waren im Rouleaudruck Dessins mit Ueberfällen und Halbtonen in Anlehnung an die vielfarbigen Erzeugnisse der Hand- und Schablonendruckerei. Die Aussichten für 1939 werden im allgemeinen etwas besser beurteilt.

Betriebs-Uebersicht der Seidentrocknungs-Anstalt Zürich									
Im Monat Mai 1939 wurden behandelt:									
Seidensorten	Franz. Levante, Adrianopol, Tussah etc.	Italienische	Canton	China weiß	China gelb	Japan weiß	Japan gelb	Total	Mai 1938
	Kilo	Kilo	Kilo	Kilo	Kilo	Kilo	Kilo	Kilo	Kilo
Organzin	1,684	2,491	—	—	—	1,985	—	6,160	3,229
Trame	280	100	—	274	53	2,759	—	3,466	1,380
Grège	—	225	—	596	602	6,415	10	7,848	6,938
Crêpe	—	112	40	—	—	136	—	288	80
Rayon	101	—	—	—	—	—	—	101	36
Crêpe-Rayon	—	—	—	—	—	—	—	—	17
	2,065	2,928	40	870	655	11,295	10	17,863	11,680

Sorte	Titrierungen		Zwirnung	Stärke u. Elastizität	Stoffmuster	Abkochungen	Analysen	
	Nr.	Anzahl der Proben	Nr.	Nr.	Nr.	Nr.	Nr.	
Organzin	94	2,540	59	36	—	7	4	Rohbaumwolle 2 Muster kg 1.88 Baumwollgarn „ 102 Der Direktor: Müller.
Trame	66	1,034	19	24	—	5	26	
Grège	70	1,810	—	1	—	11	1	
Crêpe	4	60	6	3	—	—	2	
Rayon	40	490	28	22	—	—	1	
Crêpe-Rayon	8	132	20	14	—	—	4	
	282	6,066	132	100	39	23	38	

Die schweizerische Textilmaschinenindustrie im Jahre 1938.
 Der Jahresbericht des Vereins Schweizer Maschinenindustrieller äußert sich über den Geschäftsgang der Spinnerei- und Zwirnereimaschinen dahin, daß die Aufnahmefähigkeit verschiedener Märkte infolge der politischen Verhältnisse wesentliche Verschiebungen erfahren habe und infolgedessen bei einigen früheren guten Absatzgebieten, empfindliche Ausfuhrerbußen zu verzeichnen seien. Infolge nachdrücklicher Bearbeitung anderer Märkte, sei es jedoch gelungen, die Ausfuhr bei befriedigenden Preisen nochmals zu steigern und sie sogar über die Zahlen von 1929 zu halten. Die Ausfuhr von Spinnerei- und Zwirnereimaschinen stellte sich in der Tat im Jahr 1938 auf 49 180 q, im Wert von 13,6 Millionen Franken, gegen 40 630 q, im Wert von 12,9 Millionen Franken im Jahr 1929. Einen noch aufschlußreicheren Vergleich bietet das Jahr 1932 mit einer Ausfuhr von nur 22 360 q, im Wert von 5 Millionen Franken.

In bezug auf die Webereimaschinen wird bemerkt, daß nach einer erfreulichen Erholung im Vorjahr, schon wieder ein empfindlicher Rückschlag eingetreten sei. Es sei nicht möglich gewesen, den Ausfall in verschiedenen Staaten durch einen größeren Absatz in freien Ländern zu ersetzen. Die Ausfuhr von Webereimaschinen stellte sich im Jahr 1938 auf 64 250 q, im Wert von 16,4 Millionen Franken. — Auch bei den Strick- und Wirkmaschinen ist eine Einbuße zu verzeichnen und die Ausfuhrzahl des Jahres 1938 steht mit 5 730 q, im Wert von 4,4 Millionen Franken unter derjenigen des Vorjahres.

Erfolg einer schweizerischen Textilmaschinenfabrik. Während im Auslande Erfolge industrieller Unternehmungen nicht nur in der Fachpresse, sondern recht oft auch in einflußreichen Blättern der Tagespresse bekanntgegeben werden, hört man bei uns meistens nur zufällig von derartigen Erfolgen. (Wir sind — so scheint es uns — gar oft etwas zu bescheiden und sollten, da wir im Zeitalter der Propaganda leben, den Wert derselben nicht zu gering einschätzen.) Durch einen solchen Zufall haben wir unlängst von einem großen Erfolg der Maschinenfabrik Schweizer A.-G. Horgen gehört, den wir unsern Lesern mitteilen wollen. Diese Firma hat vor einigen Wochen, trotz schärfster Konkurrenz und wesentlich billigerem Angebot aus Deutschland, von der Société Mir Filature et Tissage de Coton, Mehalla Kubra, Égypte, einen Auftrag zur sofortigen Lieferung von über 660 Spulautomaten Typ MS erhalten. Dieser Spulautomat ist auch an der Schweizerischen Landesausstellung in Betrieb zu sehen.

Schweden

Stoffe mit Zellwollzusatz für die schwedische Armee. Der Verwendung von sogenannter Zellwolle stehen die Länder, die nicht auf Ware solcher Art angewiesen sind und keine Devisensorgen kennen, mit einem gewissen Mißtrauen gegenüber, namentlich wenn es sich dabei um den Ersatz oder die Streckung von Wolle handelt. Umso auffälliger ist daher die Meldung der Westfälischen Zeitung vom 13. Mai, laut welcher nunmehr auch Schweden, nachdem eingehende Versuche ein günstiges Ergebnis gezeigt hätten, dazu übergehe, Militärrücher aus Wolle und Zellwolle anzufertigen, und zwar im Verhältnis von 70% Wolle und 30% Kunstfaser. Die Stoffe sollen sich im nordischen Klima als sehr elastisch und dauerhaft erwiesen haben.

China

Zur Lage der Seidenindustrie in China. Die chinesische Seidenerzeugung und namentlich die Ausfuhr chinesischer Seiden werden vom Krieg mit Japan stark in Mitleidenschaft gezogen. So ist die Ausfuhr, die sich 1935 noch auf 55 000 Ballen belief, im Jahr 1938 auf 25 000 Ballen gesunken. Das größte Seidenerzeugungsland Japan beabsichtigt nun keineswegs, den Wettbewerb der chinesischen Seiden auszuschalten, sondern macht große Anstrengungen, um die Seidenzucht und Seidenspinnerei in China zu fördern. Der Handels-Sachverständige der italienischen Botschaft in Tokio meldet, daß zu diesem Zweck die Central-China Sericultural Company mit einem Kapital von 8 Millionen Yen gegründet worden sei, von denen 2 Millionen Yen durch chinesische Firmen eingebracht worden sind; die verbleibenden 6 Millionen Yen sind von bekannten japanischen Häusern einbezahlt worden. Die Gesellschaft bezweckt die vollständige Kontrolle der chinesischen Rohseidenindustrie (Seidenzucht und Seidenspinnerei) im Sinne einer Monopolstellung. Zurzeit umfaßt sie 17 Spinnereien mit 5 000 Spinnbecken. In Shanghai wird eine neue Seidentrocknungs-Anstalt mit japanischem Personal ins Leben gerufen. Während in Japan im wesentlichen Qualitäten von 13/15 den. angefertigt werden, soll sich die chinesische Seidenspinnerei in der Hauptsache auf den Titer 20/22 den. beschränken, um der japanischen Ware nicht ins Gehege zu kommen. Die von der Central-China Sericultural Company kontrollierte Seide wird durch die bekannte japanische Firma Mitsui Bussan & Co. zur Ausfuhr gebracht. In der internationalen KonzeSSION in Shanghai sind etwa noch 37 Spinnereien mit 5 800 Spinnbecken tätig, deren Ausfuhr durch die in Shang-

hai niedergelassenen europäischen Firmen bewerkstelligt wird. Einer Entwicklung der von Japan unterstützten chinesischen Seidenindustrie stehen zurzeit die Schwierigkeiten in der Coconerzeugung entgegen, angesichts des chaotischen Zustandes in den Seidengebieten Hangchow und Wusih und der weitgehenden Zerstörung der Maulbeerbäume.

Kanada

„Canadian Celanese“ will synthetische Wolle erzeugen. In der letzten Generalversammlung der „Canadian Celanese Ltd.“

in Montreal gab der Präsident der Gesellschaft bekannt, daß die Gesellschaft noch im Laufe dieses Jahres die Fabrikation von synthetischer Wolle aufnehmen werde. Es handelt sich bei dem Fabrikationsverfahren, über das genaue Einzelheiten noch nicht vorliegen, um eine Zellwolle mit besonderen Eigenschaften, die sie im Färben der reinen Schafwolle ähnlich machen. Wahrscheinlich wird dies durch Hinzufügen von Fischeiweiß geschehen, an dem Kanada großen Ueberfluß hat. Das neue Fabrikationsverfahren soll übrigens auch von der „Celanese Corporation of America“ übernommen werden, die hierfür eine neue Fabrik in Virginia baut. Dr. H. R.

ROHSTOFFE

Seidenerzeugung 1938/39. Wurde in allerdings vergangenen Zeiten das Ergebnis der Seidenernte jeweils mit einer gewissen Spannung erwartet, da die Preisentwicklung in weitgehendem Maße davon abhing, so haben sich die Verhältnisse seit einer Reihe von Jahren geändert. Die Preise gingen ihren eigenen Weg, mochte die Seidenernte größer oder kleiner ausfallen und die Steigerung der Erzeugung und die Vervollkommnung der künstlichen Spinnstoffe ließen über die Schwankungen der Seidenernte, wie auch über ihren Rückgang hinwegsehen. Nun hat aber der erneute Rückschlag in der Kampagne 1938/39 gezeigt, daß die Seidenweberei und -Wirkerei nach wie vor auf eine gewisse Menge Seide angewiesen sind und daß ein Mangel an diesem edelsten Rohstoff sich auch heute noch in einer Aufwärtsbewegung der Preise auswirkt. So stellte sich z. B. der Preis für einen Ballen Japan-Grège bester Qualität Ende Mai auf 1300 Yen, d. h. annähernd doppelt so hoch als im Frühjahr 1938 und diese Entwicklung geht weiter. Dabei ist der Ausfall der Kampagne 1937/38 gegenüber nicht einmal sehr bedeutend, wohl aber im Vergleich zu der Kampagne 1936/37, die noch eine Gesamterzeugungs- und Ausfuhrmenge von 41,4 Millionen kg zeigte, gegen schätzungsweise nur 33,6 Millionen kg für die Kampagne 1938/39.

Die Zahlen der Kampagne 1938/39 (wie zum Teil auch diejenigen der vorhergehenden Kampagne) werden durch den chinesisch-japanischen Krieg beeinflusst, der eine starke Minderausfuhr aus Japan und Shanghai zur Folge hat. In Europa hat namentlich die italienische Seidenernte unter der ungünstigen Witterung gelitten und zeigt einen Ausfall von etwa einem Drittel; dafür läßt sich bei der Seidenerzeugung in den Oststaaten, Kleinasien und Persien eine leichte Aufwärtsbewegung feststellen. Die Ergebnisse der Seidenernte in den verschiedenen Erzeugungsgebieten, wie auch die Ausfuhr aus Ostasien sollen später veröffentlicht werden, wenn einmal die endgültigen Zahlen vorliegen. An dieser Stelle sei nur noch darauf hingewiesen, daß die Menge von 33,6 Millionen kg bei weitem nicht der Gesamterzeugung entspricht, da der Inlandsverbrauch der japanischen und chinesischen Bevölkerung, wie auch derjenigen Indochinas darin nicht berücksichtigt ist. Für Japan allein wird der Inlandsverbrauch für das Jahr 1938 auf mehr als 13 Millionen kg geschätzt. Für China sind, schon des Krieges wegen, Angaben nicht erhältlich, doch wurde vor dem chinesisch-japanischen Krieg der Inlandsverbrauch auf mehr als das Zweifache der Ausfuhr gewertet. Französisch-Indien wiederum, dessen Ausfuhr zwar belanglos ist, verarbeitet für eigene Zwecke vielleicht 1 Million kg. In der Ziffer von rund 33½ Millionen kg fehlt aber auch die russische Seidenerzeugung, von der gesagt wird, daß sie diejenige Italiens übertreffe. Endlich wird in den statistischen Erhebungen die Erzeugung von Seidenabfällen weggelassen, die sich auf etwa ein Drittel der Grègeerzeugung belaufen soll. Läßt sich die Gesamtseidenerzeugung auch nicht ziffernmäßig nachweisen, so kommt bei Berücksichtigung dieser Posten doch eine Menge von vielleicht 60 Millionen kg in Frage.

Die diesjährige Coconernte verspricht einen größeren Ertrag als letztes Jahr, so daß die Kampagne 1939/40 sowohl in bezug auf die Erzeugung als auch die Ausfuhr aus Ostasien voraussichtlich höhere Zahlen zeigen wird als die nunmehr abgelaufene Kampagne 1938/39.

Die Seidenkultur im italienischen Imperium. Der Maulbeerbaum gedeiht in ganz Aethiopien vortrefflich und die Züchtung der Seidenwürmer bereitete bis jetzt nirgendwo

besondere Schwierigkeiten. Das Agrarinspektorat des italienischen Generalgouvernements und die Nationale Seidengenossenschaft haben einen Plan zur Seidenwurmzucht in den einzelnen Gouvernements des Imperiums ausgearbeitet. Die abschließenden Erfahrungen hinsichtlich der Seidenkultur dürften in Addis Abeba binnen kurzem gemacht werden. Geben diese Versuche in wirtschaftlicher Hinsicht zufriedenstellende Resultate, so wird angenommen, daß die Seidenkultur auch unter den Einheimischen ihre Ausbreitung finden kann, zumal es sich um eine leichte Arbeit handelt, die zu einem raschen Ertrag zu führen pflegt. Die Nationale Seidengenossenschaft schickte nach Italienisch-Ostafrika bereits alles zur Verspinnung der Kokons und zur Seidenweberei erforderliche Material. Man ist jetzt eben daran, den Einheimischen Arbeitsunterweisung in sämtlichen Zweigen der Seidenkultur vom Maulbeerbaum an bis zum gewebten Seidenstoff zu erteilen. Dr. H. R.

Japanischer Kokon-Produktionsplan. Um aus den günstigen Rohseidenpreisen den größtmöglichen Nutzen für die japanische Volkswirtschaft zu ziehen, hat das japanische Landwirtschaftsministerium einen Produktionsplan ausgearbeitet, der für die diesjährige Kokonerzeugung eine Erhöhung um rund 25% vorsieht. Nach diesem Plan würde die japanische Rohseidenerzeugung, die 1938 730 000 Ballen zu 60 kg betrug, auf 830 000 Ballen steigen, wovon 490 000 Ballen ausgeführt und 320 000 Ballen im Inland verarbeitet werden sollen, während 20 000 Ballen als Regierungsreserve zurückbehalten werden sollen. Es erscheint jedoch nach dem gegenwärtigen Stand der Maulbeerkulturen ausgeschlossen, daß dieser Plan 1939 ausgeführt werden kann, zumal das Wetter der Frühjahrskokonproduktion keineswegs günstig war. Die Frühjahrskokonernte hat nicht einmal die von 1938 erreicht. Natürlich läßt sich die Sommer-Herbst-Kokonproduktion noch steigern, doch kann ein derartiger Ausfall bei der Frühjahrskokonernte kaum ausgeglichen werden. Dr. H. R.

Ungünstige Preisaussichten für türkische Kokons. Obwohl durch die ungünstigen Witterungsverhältnisse die Entwicklung der türkischen Kokons stark gelitten hat und trotz einer Mehraussaat von 200 000 kg nur eine mit etwa 2,8 Millionen kg ziemlich unveränderte Ernte zu erwarten ist, werden die Preisaussichten doch sehr ungünstig beurteilt. Einerseits ist aus dem Vorjahr noch ein Rest von 60 000 kg vorhanden, andererseits dürfte sich durch die bevorstehende Rückgliederung von Alexandrette der Konkurrenzkampf bedeutend verschärfen. Dr. H. R.

Polen steigert die Textilrohstoff-Erzeugung. Am 1. Mai 1939 ist in Polen eine Neuordnung der Textilwirtschaft in Kraft getreten. Jeder Importeur von Wolle und Baumwolle muß den Nachweis erbringen, daß er sich mit inländischen Kunstfasern bis zu mindestens 12% der einzuführenden Woll- und Baumwollmengen eingedeckt habe. Außerdem wird für die Verwendung der im Inland hergestellten künstlichen Fasern eine Prämie bezahlt. Gleichzeitig ist Polen bestrebt, seine Schafzucht zu fördern, um den Einfuhrbedarf an Wolle auch auf diese Weise zu vermindern.

Hanf und Flachs werden mehr und mehr auch zum Ersatz von Jute verwendet, oder es werden Mischgewebe aus Flachs und Jute hergestellt. Die Erzeugung dieser Mischgewebe wird jedoch nur als Uebergangsstadium angesehen, bis sich Polen durch Verwendung der heimischen Produkte gänzlich von der Jute-Einfuhr freimachen kann.

Nach einer Äußerung des stellvertretenden Industrie- und

Handelsministers dürfte Polen in zwei bis drei Jahren soweit sein, daß es 25 bis 30% seiner gegenwärtigen Woll- und Baumwolleneinfuhr durch heimische Rohstoffe ersetzen kann. Man verspricht sich hiervon eine Verbesserung der Handelsbilanz und der wirtschaftlichen Wehrfähigkeit des Landes.

Dr. H. R.

Steigende Wollerzeugung in Rumänien. Die rumänische Wollproduktion wird seit mehreren Jahren durch eine starke

Drosselung der Einfuhr ausländischer Wolle zielbewußt gefördert. Rumänische Wollfabriken dürfen ausländische Wolle nur bei gleichzeitiger Verwendung einer bestimmten Quantität inländischer Wolle verarbeiten. Während die Wollproduktion Rumäniens 1935 nur 1,7 Millionen kg betrug, stieg sie 1936 auf 1,8, 1937 auf 2,1 und 1938 auf mehr als 3 Millionen kg. Gleichzeitig gaben fortgesetzte Preissteigerungen der rumänischen Schafzucht immer wieder Anreiz. Auch dieses Jahr sind die Wollpreise abermals um 20% erhöht worden.

Dr. H. R.

SPINNEREI - WEBEREI

Die Spinnereimaschinen an der Schweizerischen Landesausstellung

(Schluß)

Von Prof. Dr. E. Honegger, ETH.

Die ausgestellte Baumwollringspinnmaschine, Fig. 8, Modell 1931, gestattet die Bewicklung von Kötzern von besonders großem Format. Um dies ohne Nachteil zu erreichen, mußte die Maschine nach ganz neuen Gesichtspunkten konstruiert werden.

Als wichtigstes Merkmal der neuen Konstruktion sei erwähnt, daß die Spindelbank nicht mehr fest steht, sondern mit zunehmender Füllung der Kötzer abgesenkt wird. Sie führt also während der Dauer eines Abzugs eine langsame Abwärtsbewegung aus. Sind die Kötzer gefüllt, so wird ein Mechanismus eingeschaltet der die Spindelbank in die Ausgangsstellung zurückführt, die Unterwindung selbsttätig einleitet und hierauf die Maschine abstellt. — Fig. 9 zeigt links

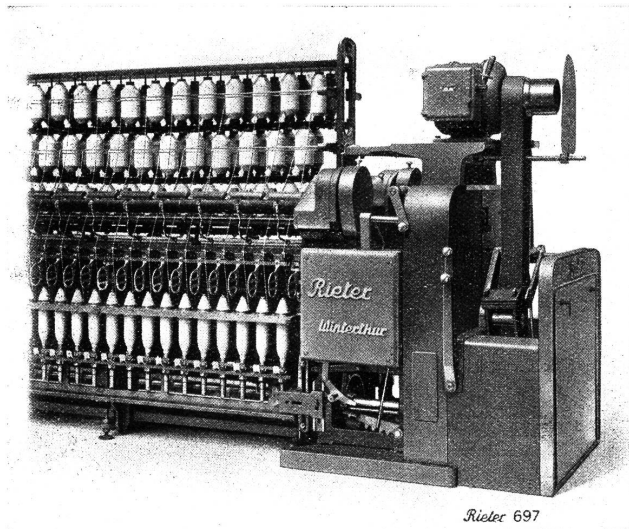


Fig. 8 Baumwollringspinnmaschine Modell 1931 mit aufgebautem Kurzschlußläufer-Einzelantriebmotor (die ausgestellte Maschine ist, wie die Maschine Fig. 13, mit einem Nebenschlußkollektormotor für regulierbare Tourenzahl ausgestattet).

und rechts zwei verschiedene Stellungen der Spindelbänke.

Auf dieser Maschine hat somit die Ringbank nur noch den Wicklungshub auszuführen; sie wird also stets im gleichen Bereich auf- und niederbewegt. Die Ballongröße schwankt somit nur um die Höhe des Wicklungshubes, die wenige Zentimeter beträgt. Eine besondere Vorrichtung gestattet zudem während des ersten Teils einer Spinnperiode die Fadenführer mit der Spindelbank zu senken und die Ballonhöhe bis zu einer bestimmten Grenze zu verkleinern. Durch diese Maßnahmen, zu denen noch die Verminderung der Drehzahl während des Anspinnens tritt, gelingt es, die Fadenspannung während der ganzen Spindeldauer praktisch konstant zu halten.

Sämtliche Schaltorgane sind in einem Kasten neben dem Kopf der Maschine vereinigt; Fig. 10 gewährt einen Blick in den geöffneten Schaltkasten. Als besonderer Vorzug der neuen Schaltung sei ihre große Anpassungsfähigkeit erwähnt, die die Bewicklung sehr verschiedener Kötzerformen gestattet.

Die ausgestellte Ringspinnmaschine ist mit Hochverzugstreckwerk-System Le Blan-Roth ausgestattet, dessen Aufbau

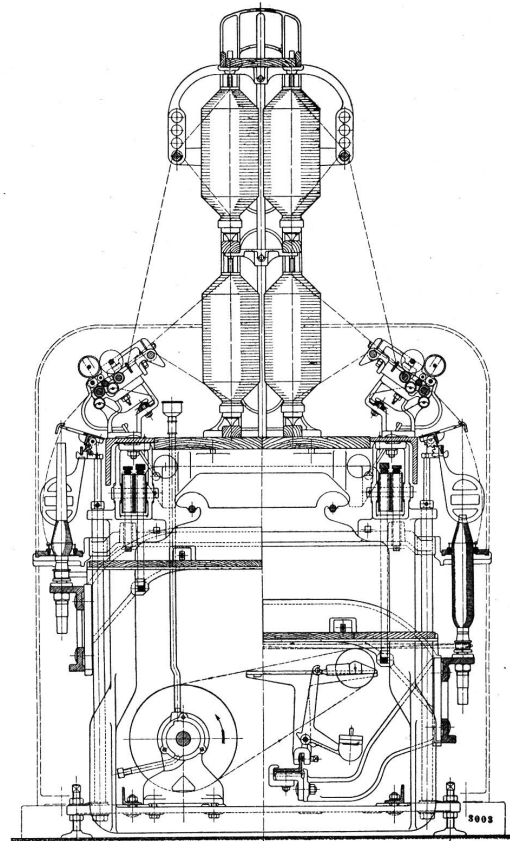


Fig. 9 Schnittzeichnung durch die Ringspinnmaschine Fig. 8. Auf beiden Maschinenseiten sind die Spindelbänke in verschiedenen Stellungen eingezeichnet.

in den Fig. 11 und 12 deutlich gezeigt ist. Das mit einem einseitigen, stets gleichmäßig gespannten Laufleder ausgestattete Durchzug-Streckwerk ist besonders ausgezeichnet durch seine vielseitige Verwendbarkeit und seine geringe Empfindlichkeit auf das Stapeldiagramm der verarbeiteten Baumwolle. Da unter dem kleinen Durchzugszylinder das Laufleder um eine feste Schiene geleitet ist, kann die Durchzugstelle sehr nahe an die nachfolgende Klemmstelle im vorderen Zylinderpaar herangebracht werden.

Große Kötzer sind nicht nur in der Spinnerei, sondern auch in der ganzen nachfolgenden Weiterverarbeitung vorteilhaft, weshalb sie mehr und mehr Eingang in die Industrie finden.

Zeigt die ausgestellte Baumwollringspinnmaschine eine ganze Anzahl von interessanten Neuerungen, — nur die allerwichtigsten sind erwähnt worden, — so weist die danebenstehende Wollringspinnmaschine erst recht das Bild einer von Grund aus neugebauten Maschine auf, die die Vorteile des Ringspinnverfahrens auch der bisher dagegen eher

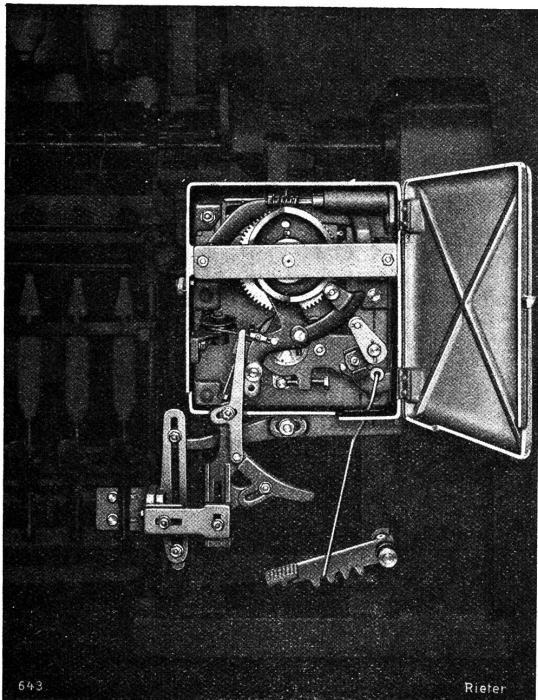


Fig. 10 Geöffneter Schaltkasten einer Ringspinnmaschine. Die Kötzerform wird durch Schaltorgane im Schaltkasten bestimmt.

ablehnenden Wollindustrie zugänglich machen soll. — Bei der ausgestellten kurzen Maschine, Fig. 13, steht der große Kasten für den Antrieb und die Schaltorgane zum übrigen Teil der Maschine in einem Mißverhältnis, das bei Maschinen normaler Länge natürlich nicht auftritt.

Da beim Spinnen von Wollgarnen die Konstanzhaltung der Fadenspannung für die Güte des Produktes geradezu unerlässlich ist, mußte dafür erst recht die neue Ringspinnmaschine mit praktisch unveränderlicher Höhe des Ballons gewählt werden, bei der der zunehmenden Füllung der Kötzer durch Senken der Spindelbank Rechnung getragen wird, und die Ringbank nur den Wicklungshub zurücklegt. Der Ausgleich der Fadenspannung wird weiter verbessert durch anfängliche Senkung der Fadenführer, durch Anspinnen mit verminderter Drehzahl und möglicherweise durch Verwendung eines Spinnreglers, worauf noch zurückzukommen sein wird.

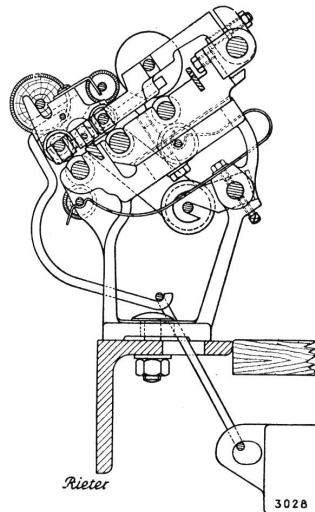


Fig. 11 Streckwerk Le Blan-Roth (Schnitt). Aus dem Bild ist das einseitige Laufleder mit Spannrolle deutlich zu erkennen.

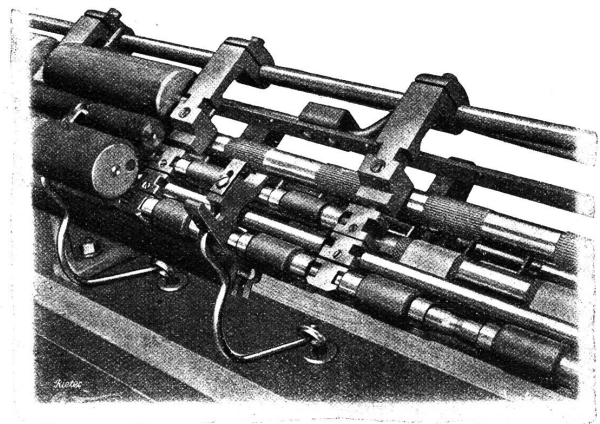


Fig. 12 Le Blan-Roth Streckwerk. — Um das Innere des Streckwerks sichtbar zu machen, sind im Vordergrund einige Einzelteile abgehoben worden.

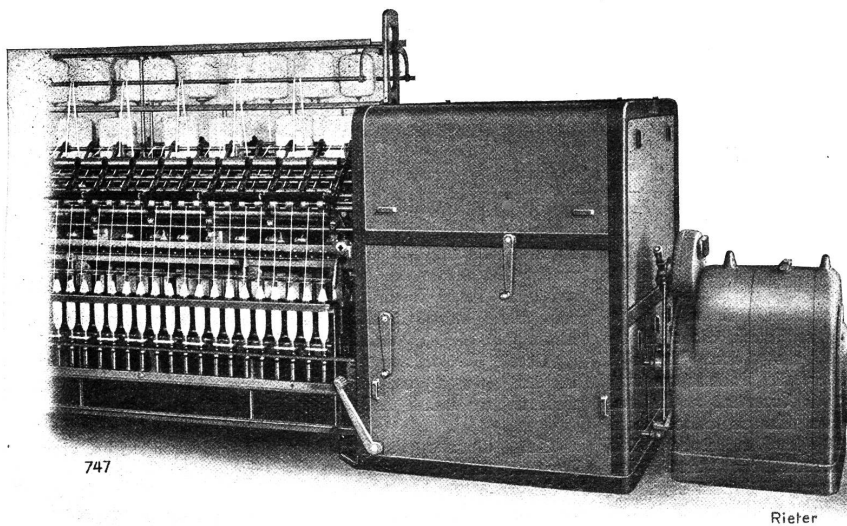


Fig. 13 Kurze Wollringsspinnmaschine mit Kasten für Antrieb- u. Schaltorgane und Einzelantrieb durch Nebenschlußkollektormotor

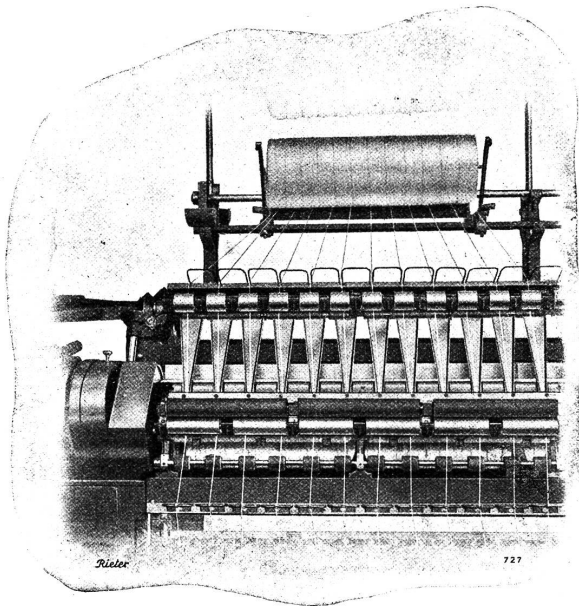


Fig. 14 Spinnröhrchen Streckwerk für Streichgarn, mit Leitblechen für die Führung der Lunte zwischen dem hintern Zylinderpaar und dem Spinnröhrchen.

Die ausgestellte Maschine ist mit einem Streckwerk für Streichgarn ausgestattet und verarbeitet Streichgarn. Bei diesem stark geneigten Streckwerk wird das vom hintern Zylinderpaar gelieferte Vorgarn über ein Gleitblech dem Spinnröhrchen zugeführt, Fig. 14; das Spinnröhrchen führt das Vorgarn mit einem sinnreich konstruierten Nadeltrichter, der bis unmittelbar neben die Klemmstelle des vordern Zylinders reicht und einen sehr günstigen Einfluß auf die Gleichmäßigkeit und Glätte des Garnes ausübt. Die sehr gute Führung

der Lunte gestattet übrigens, die Tourenzahl für Nadeltrichterspinnröhrchen bedeutend niedriger zu wählen, als für gewöhnliche Spinnröhrchen.

Die an und für sich gleiche Spinnmaschine kann, mit einem entsprechenden Streckwerk ausgestattet, auch für die Herstellung von Kammgarn verwendet werden.

Wie schon festgestellt, sind in der Ausstellung beide Ringspinnmaschinen mit Nebenschlußkollektormotoren angetrieben, deren Drehzahl durch Bürstenverstellung leicht reguliert werden kann. Dies ist an und für sich ein großer Vorteil, da es dadurch möglich gemacht wird, die Arbeitsgeschwindigkeit der Maschine dem hergestellten Garn anzupassen, was auch die Produktion günstig beeinflusst. — Zudem können diese Motoren mit einem Spinnregler gekuppelt werden, der durch Bürstenverstellung die Drehzahl während jedes Ringbankspiels zwischen bestimmten Grenzen reguliert und den Ausgleich der Fadenspannung sozusagen vollkommen verwirklicht; damit wird der zweifache Vorteil einer maximalen Produktion der Maschine mit bester Qualität des Garnes erzielt. — Wird mit Spinnregler gearbeitet, so sind Ringbank und Kollektorbürsten derart miteinander verbunden, daß jeder Stellung der Ringbank eine bestimmte Stellung der Kollektorbürsten und eine bestimmte Drehzahl der Maschine entspricht.

Zum Schluß sei noch daran erinnert, daß alle ausgestellten Spinnmaschinen mit Einzelantrieb durch Elektromotor ausgestattet sind. Das ist nicht nur für eine Ausstellung die weitaus zweckmäßigste Lösung, sondern die Lösung, die sich mehr und mehr auch in der Industrie durchsetzt. Neue Anlagen werden kaum mehr mit Transmissionsantrieb gebaut; höchstens kommt es vor, daß, neben dem vorherrschenden Einzelantrieb, für gewisse Maschinengattungen der Gruppenantrieb von einem gemeinsamen Motor aus über eine kurze Transmission gewählt wird.

Alle ausgestellten Spinnmaschinen stammen von der Firma J. J. Rieter & Cie., Winterthur und werden durch Spezialmotoren von Brown, Boveri & Cie., Baden, und Maschinenfabrik Oerlikon angetrieben; die Nebenschluß-Kollektormotoren stammen von der erstgenannten Firma. — Die Maschinen werden vom Schweizerischen Spinner-, Zwirner- und Weberverein betrieben.

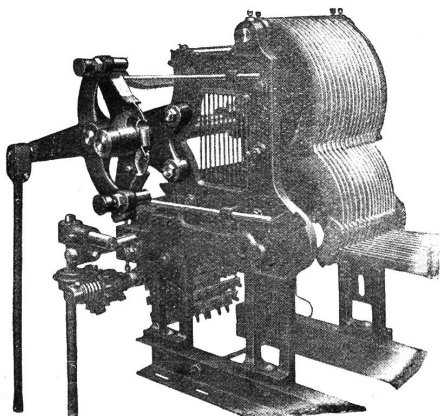
Stäubli-Schaftmaschinen

Von C. Meier-Hitz, Fachlehrer.

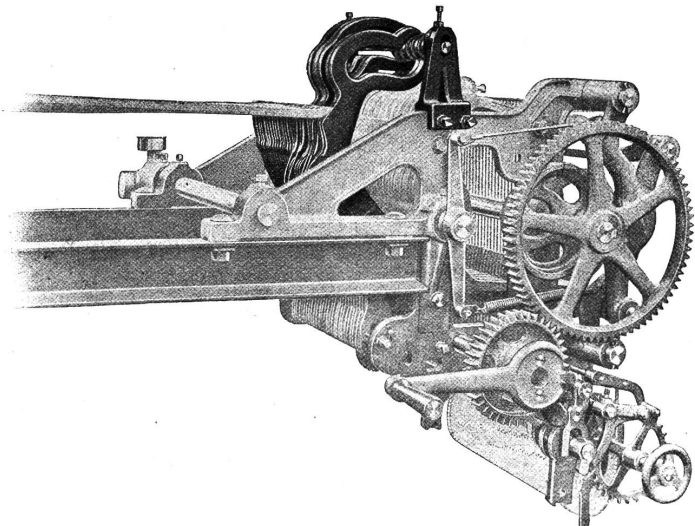
(Schluß)

Neben dem Ausbau der Schaftmaschinen hat die Firma Stäubli auch andere Verbesserungen, die das Weben erleichtern, konstruiert. So wurden z. B. die Vorteile, die sich bei den Excenterschaftmaschinen aus der Verlängerung des Offenfachstillstandes ergeben haben, die Veranlassung, auch die Schaftmaschinen mit Kreuzhebel-Messerbewegung mit einer Fachstillstandsvorrichtung zu versehen. Diese kann an jeder Schaftmaschine angebracht werden. Die Messer sind bei dieser Vor-

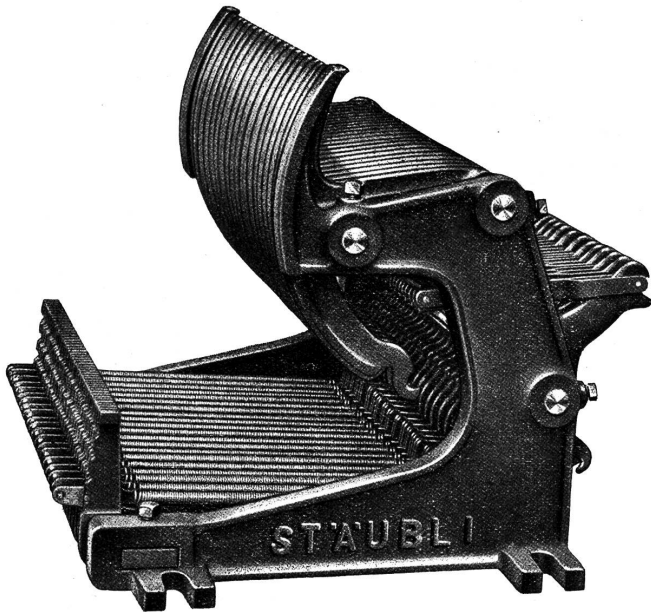
richtung nicht direkt am Kreuzhebel befestigt, sondern an einem besonderen Messerhebel mit einer langen und einer kurzen Kurve. Alle Punkte der kurzen Kurve haben vom Drehpunkt des Kreuzhebels gleichen Abstand. Solange die Rollen des Kreuzhebels auf der langen Kurve gleiten, wird der Hebel gezogen, kommen sie auf die kurze Kurve, entsteht der Fachstillstand.



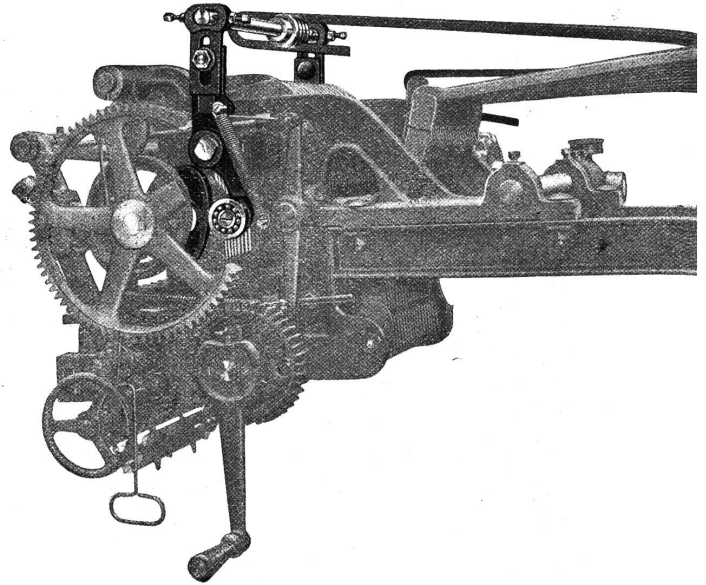
Fachstillstandsvorrichtung.



Blättervorrichtung.



Federzugregister R7.



Drehervorrichtung.

Eine weitere Erleichterung zum Weben von taffetbindigen Geweben besteht in einer Vorrichtung zum Vor- und Nachtreten der Schäfte. Diese hat den Zweck, das Kreuzen der Kettfäden beim Fachwechsel auf verschiedene Stufen zu verteilen, wodurch die Reibung im Geschirr auf ein Minimum reduziert wird. Die Vorrichtung besteht aus Zusatzhebeln mit verschiedenen Kurven, welche über Rollen geführt werden, und somit eine zur normalen Schaftbewegung zusätzliche Bewegung ausführen.

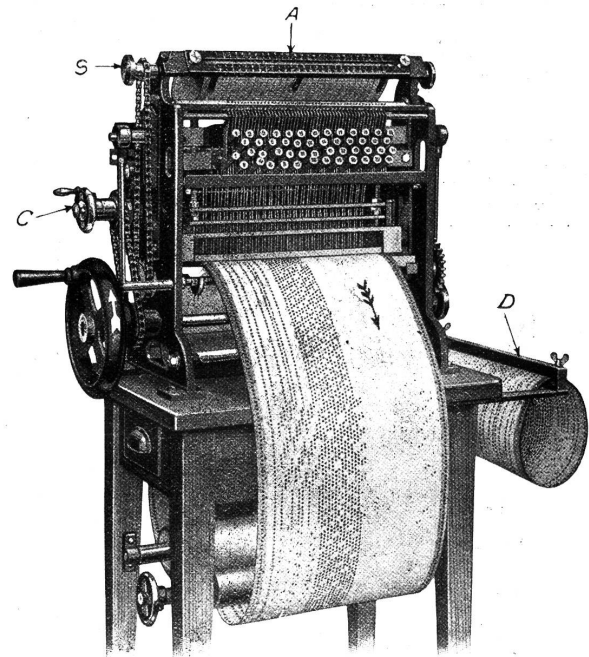
Das patentierte Federzugregister mit einstellbarer Zugkraft hat sich sehr gut bewährt. Der Zug der Federn verringert sich, je höher die Schäfte gehoben werden. Es ergibt dies eine große Kraftersparnis und große Schonung der Schaftmaschine.

Zum Weben von Drehergeweben wird an der Excenterschaftmaschine, wie übrigens auch an den St-Maschinen die Universal-Hoch- und Tieffach-Vorrichtung eingebaut. Diese besteht aus einem Doppelsexcenterpaar, welche ein Hebelpaar für die Hakenführung betätigen. Diese ziehen die Schwingen der Steherschäfte ins Mittelfach, wenn die Drehererschäfte sich kreuzen.

Zu allen Schaftmaschinen mit Papierdessin wurde auch die dazugehörige Schlag- und Kopiermaschine konstruiert und zwar eine umstellbar auf 16, 20 und 25 Schäfte mit 12 mm Teilung und eine andere für 20, 25, 28 und 32 Schäfte mit 10 mm Teilung. Als besonders vorteilhaft ist zu erwähnen, daß für die Stäubli-Schaftmaschinen die gleichen Dessins für rechten und linken Antrieb verwendet werden können. Die Maschine dient zum Schlagen wie zum Kopieren der Dessins und zeichnet sich durch große Einfachheit in der Handhabung aus.

Außer den erwähnten Maschinen wurden auch verschiedene Spezialmodelle für die Bandweberei sowie verstärkte Modelle für schwere Stoffe konstruiert.

Die Firma Gebr. Stäubli & Co. war stets bestrebt Anregungen von seiten fortschrittlich gesinnter Fachleute entgegenzunehmen. So entstanden mit der Zeit aus dem regen Verkehr mit der Textilindustrie und vor allem aus eigenem Ideengut der Konstrukteure der Firma die heutigen hoch-



Schlag- und Kopiermaschine.

wertigen Stäubli-Maschinen, die bei denkbar einfachster Bauart das Beste darstellen, was die moderne Technik in diesen Webereimaschinen zu bieten vermag.

FÄRBEREI, AUSRÜSTUNG

Das Färben von loser Baumwolle

Während in der Streichgarnindustrie das Färben von losem Material, also vor dem Verspinnen, die Regel ist, ist das Färben von loser Baumwolle die Ausnahme. Man führt es, mindestens bei uns, nur durch, wenn es notwendig ist um buntfarbige Effekte im Garn zu bekommen, die sich durch Zwirnerie allein nicht herstellen lassen. Das kommt aber

eigentlich nur vor in der Halbwoollindustrie und in solchen Baumwollartikeln, die ursprünglich Imitationen von Wollartikeln gewesen sind.

An sich ist das Färben von losem Material nicht besonders schwierig, vorausgesetzt, daß man Farbstoffe zur Verfügung hat, die sich dazu eignen und die vor allen Dingen leicht genug

und rückstandsfrei löslich sind. Auch letzteres ist nicht wörtlich zu nehmen; ein grober, sandiger Lösungsrückstand, der sich leicht abfiltrieren läßt, schadet nichts, es kommt nur darauf an, daß sich keine feine Suspension von ungelösten Teilen bildet, die sich hernach im Material festsetzen kann.

Das Färben von losem Material im offenen Kessel ist heute nur noch ein Notbehelf. Das Material wird gleichmäßig, aber im Gegensatz zur losen Wolle durchaus nicht locker, in den Apparat gepackt und das Färbbad mit einer Zentrifugalpumpe durch das Material gepreßt oder gesaugt. Packt man nämlich nicht fest genug, so bilden sich in der Baumwolle Kanäle und es gibt dann ganz unregelmäßige Färbungen. Die elastischere Wolle hingegen neigt viel weniger dazu, solche Kanäle zu bilden, kann aber dafür die gewaltsame Flottenzirkulation, wie sie bei Baumwolle notwendig ist, nicht vertragen. Darum sind die Färbeapparate für Baumwolle, auch wenn sie nach demselben Prinzip gebaut sind, grundverschieden von den Apparaten für Wolle. Man kann denselben Apparat auch nicht versuchsweise für beides verwenden.

Mechanisch läßt sich die Apparatfärberei für loses Material, wie wir von der Wolle her wissen, sehr vollkommen ausbauen. Man kann sehr große Apparate bauen und kann die Warenträger mit einer das ganze Lokal bestreichenden Laufkatze in die Apparate einführen und wieder herausholen. Es fehlt nicht an geeigneten Netz- und Reinigungsmitteln die es ermöglichen ein besonderes Netzbad zu ersparen. Auf eine absolute Egalität der Färbung wie in der Stück- und Garnfärberei kommt es nicht an, weil der Spinnprozeß eventuelle Unterschiede ausgleicht. Das Problem ist meist die Färbeapparate ausreichend zu beschäftigen, denn die Verwendung von gefärbter loser Baumwolle ist relativ gering.

Für den Spinner ist es mindestens eine Unbequemlichkeit, wenn er zu seinen verschiedenen Baumwoll- und Kunstfaserarten auch noch verschiedenfarbiges Material zu bearbeiten hat. Dunkle Flugfasern in weißem Garn bedeuten eine Kata-

strophe. Jeder Farbenwechsel verlangt ein Reinigen der Maschinen und ist mit Material- und Zeitverlusten verbunden. Es gibt viele und kleine Spinnpartien, was ein rationelles Ausnützen der Maschinen erschwert. Es ist nicht möglich auf Vorrat zu arbeiten, weil kein Mensch wissen kann welches Garn nachbestellt werden wird. Die ganze Sache paßt einfach nicht in einen großen Spinnereibetrieb.

Für den Weber kann es ja einerlei sein, auf welche Weise das Phantasiegarn, das er braucht, entstanden ist, aber immerhin muß er bei einem Garn, das zuerst im losen Material gefärbt, dann gesponnen und schließlich gezwirnt werden muß, mit einer längeren Lieferfrist rechnen als bei einem Garn das er nur einfärben lassen muß. Es hat also niemand ein Interesse daran, etwas im losen Material färben zu lassen was auch anders gefärbt werden könnte, wenigstens nicht in der Schweiz und nicht in Europa.

Ganz anders in Amerika und in Sowjetrußland. Dort werden große Mengen Baumwolle für billigste Stapelartikel wie Arbeiterüberkleider, in der losen Baumwolle gefärbt. Man begnügt sich dabei mit ganz wenigen Farben, im ganzen 7 oder 8, und da die Maschinen lange Zeit mit der gleichen Farbe laufen können macht der Zeitverlust beim Farbenwechsel nichts aus. Man kann also die große Produktionsmöglichkeit der Färberei im losen Material voll ausnützen. Man begnügt sich dort nicht damit, große Packapparate aufzustellen, man hat kontinuierliche Apparate amerikanischer Konstruktion, denen die lose Baumwolle an einem Ende roh zugeführt wird, um am anderen Ende gefärbt herauszukommen. Die Produktion ist hier begreiflicherweise noch größer wie bei einem diskontinuierlichen Prozeß. Die Färbekosten werden dadurch auf ein Minimum reduziert und man hat noch obendrein eine durch und durch gefärbte Ware, was bei so groben Stapelartikeln nicht ganz selbstverständlich ist. Bei unseren beschränkten Verhältnissen ist an eine derartige Massenfabrikation gar nicht zu denken. Dr. E. H.

MARKT- UND MODE-BERICHTE

Rohseide

Ostasiatische Grègen

Zürich, den 27. Juni 1939. (Mitgeteilt von der Firma Charles Rudolph & Co., Zürich.) Die Verbraucher zeigen weiterhin vermehrtes Interesse, versuchen aber meistens, unter den Tagespreisen anzukommen. Von New-York hören wir, daß dort stetig Einkäufe getätigt werden, und daß es an einzelnen Tagen zu großen Umsätzen kam, besonders in Ware für Juli- und August-Lieferung.

Yokohama/Kobe: Die Ankünfte waren mit 10 000 Ballen etwas reichlicher. Es scheint aber, daß nur wenig Ware auf dem Markte angeboten wurde, da sie gegen alte Verkäufe angeliefert wurde. Die Vorräte sind denn auch mit 9 000 Ballen unverändert geblieben.

Das Wetter für die neue Ernte ist günstig. Was die Konkrete anbelangt, so sind dieselben weiterhin sehr hoch und stellen sich für weiße XXA 13/15 auf zirka Fr. 27.—, also immer noch um zirka Fr. 1.— über den heutigen Marktpreis für Seide.

Die Forderungen der Käufer in Japan ergeben heute folgende Paritäten:

Filatures Extra Extra A	13/15 weiß	prompte Versch.	Fr. 26.—
" Extra Extra Crack	13/15 "	" "	" 26.25
" Triple Extra	13/15 "	" "	" 26 5/8
" Grand Extra Extra	20/22 "	" "	" 26 1/8
" Grand Extra Extra	20/22 gelb	" "	" 25 1/8

Seide neuer Ernte wird je nach dem Verschiffungstermin und je nach Qualität bis zu Fr. 1.25/1.50 unter diesen Preisen offeriert.

Shanghai: Die Geschäfte mit diesem Platze gestalten sich mühsam, da die Spinner immer noch im Ungewissen sind bezüglich der Möglichkeit, die nötigen Kokons zu erhalten. Die von den Spinnern zuletzt genannten Preise stellen sich wie folgt:

Steam fil. Ex. B moy. Jap. st. rer. 1er 20/22 Juli/Aug. Versch.	Fr. 23.—
" " " " " " " " 13/15 Aug./Sept. "	" 25.75

In Tsaflee-Seiden sind wieder einige Ankünfte zu verzeichnen, und es wurden Geschäfte getätigt auf folgender Basis:

Tsaflee rer. n. st. XA wie Arch. of Victory 1er/2me prompte Versch. Fr. 13.50

Tsaflee rer. n. st. XA wie Broncho 1er/2me " " " 13.25

Canton/Hongkong: Es scheinen nun doch wieder Verschiffungen von Hongkong möglich zu sein, und die Spinner offerieren:

Canton fil. Petit Extra A fav. 13/15 Juli-Verschiffung Fr. 19.75
" " Best I fav. B. n. st. 20/22 " " " 13.50

New-York: Die Preisbewegung verläuft in engen Grenzen bei stetigem Markte. Die gestrigen Schlußnotierungen der Rohseidenbörse sind mit \$ 2.49 für Juni und \$ 2.16 1/2 für Januar 1940 fast unverändert.

Seidenwaren

Krefeld, den 30. Juni 1939. Die Tätigkeit in der deutschen Seidenindustrie ist weiter sehr lebhaft und der Auftragseingang sehr groß, so daß die Beschäftigung durchweg eine recht gute ist. Leider ist es den Betrieben nicht immer möglich der gesteigerten Nachfrage innerhalb der gewünschten Lieferfristen in vollem Umfange nachzukommen, da die Produktion in den verschiedenen Zweigen der Seiden- und Textilindustrie durch die verminderte Rohstoffzuteilung, durch den Ausfall der Rohseide und den Mangel an Kunstseide und Zellwolle und schließlich auch an Arbeitskräften für den Betrieb und Versand beschränkt ist. Bedingt ist der Rohstoffmangel und die verminderte Zuteilung von Kunstseide und Zellwolle vor allem dadurch, daß jetzt auch die Textilbetriebe der Ostmark und des Sudetenlandes mit den von der deutschen Kunstseiden- und Zellwollproduktion erzeugten Materialien mitversorgt werden müssen. Aus diesem Grunde wird nunmehr die Rohstoffproduktion in der deutschen Textilindustrie mit aller Kraft gesteigert und die Rohstoffwirtschaft planmäßig weiter ausgebaut. Aus dem vorhandenen Rohstoffzwang ergibt sich die Notwendigkeit, daß die Textilproduktion in der nächsten Zeit mehr auf die „notwendigen Textilwaren“ für Volks- und Heeresbedarf eingestellt wird, damit dieser dringende Bedarf sichergestellt wird und auch in Zukunft gedeckt werden kann. — Zur Zeit sind die Betriebe der Seidenindustrie gezwungen,

sich mehr auf Kunstseide und Zellwolle umzustellen und die noch vorhandenen knappen Vorräte in Rohseide mit Kunstseide und Zellwolle zu strecken. Manche Betriebe haben die Herstellung von Rohseidenwaren einstweilen vollständig eingestellt und ihre Produktion bereits auch sonst eingeschränkt.

Was den Mangel an Arbeitskräften in der Textilindustrie anbetrifft, so zwingt derselbe zur noch schärferen Rationalisierung der Betriebe und zur rationellen Arbeitseinteilung. Im übrigen hat man bereits zu mancherlei anderen Hilfsmaßnahmen gegriffen. Die älteren Arbeitskräfte werden, sofern dies möglich ist, weiter in den Betrieben festgehalten, die männlichen Arbeitskräfte werden mehr durch weibliche Arbeitskräfte ersetzt und ein stärkerer Nachwuchs an weiblichen Arbeitskräften herangezogen.

Was das Geschäft in den einzelnen Zweigen der Seidenindustrie selbst anbetrifft, so ist darüber folgendes zu berichten:

In der Kleiderseidenindustrie hat das schöne warme Sommerwetter zu einer starken Nachfrage nach bedruckten Stoffen und auch nach gewebten Neuheiten geführt. Hierbei wurden die guten und teureren Qualitäten, vor allem Krepp Marocain und Krepp Satin sehr gefragt. Im übrigen hat sich das Geschäft weiter stark auf die bedruckten Mattkrepp- und Lavabelseiden konzentriert. Auch Georgette- und Chiffonseiden, sowie Organdygewebe waren sehr begehrt. In billigeren bedruckten Stoffen hat man viel *Vistra*- und Zellwollstoffe in Leinen- und Musselinimitation gebracht. Der Export nach England ist zur Zeit besonders schwierig. Die Auslandsnachfrage erstreckt sich in erster Linie auf interessante Neuheiten.

Bei der Krawattenstoffweberei hat der starke Auftragseingang des ersten Vierteljahres angehalten. Die Aufträge in guten reinseidenen Stoffen und auch in billigeren kunstseidenen Krawattenstoffen waren wesentlich umfangreicher als im Vorjahr. Die infolge der Verknappung der Naturseide neu geschaffenen Mischqualitäten aus Natur- und Kunstseide sind sehr gut herausgekommen. Die Musterung ist einstweilen immer noch äußerst lebhaft und farbenfroh. Neben den kleinen Mustern haben sich in der letzten Zeit die größeren Muster und Figurendessins mehr durchgesetzt. In den Beziehungen zu den nordischen Staaten und südamerikanischen Ländern ist eine Besserung eingetreten.

Die Schirmstoffweberei war weiter gut beschäftigt. Die zum Herbst neu erteilten Aufträge stellen für die nächsten Monate die volle Ausnutzung der Webstühle sicher. Die Musterung und Farbengebung ist bunt und lebhaft, wenn auch nicht mehr so hell, wie sie zum Frühjahr und Sommer gewesen ist. kg.

London, 30. Juni 1939. In der Provinz und besonders in Mittelengland wickelte sich das Geschäft im Laufe dieses Monats zufriedenstellend ab. Auch in London verspürte man vermehrtes Interesse. Im Norden wirkt sich die noch weiter gesteigerte Tätigkeit in der Schwerindustrie und die erhöhte Kaufkraft der breiten Massen vor allem günstig auf die billigeren Qualitäten aus. Die Webereien sind ordent-

lich beschäftigt. Man ist im allgemeinen optimistisch und verspricht sich von der bevorstehenden Produktions- und Preisregulierung durch die betreffenden Verbände nur das Beste. Die ständig sich vermehrende Anzahl von Grossisten und in letzter Zeit sogar Detailhäuser und Konfektionäre, die Rohware kaufen und das Färben und Drucken auf eigene Rechnung durchführen, komplizieren das Geschäft. Statt daß der einzelne Kunde größere Kontrakte abschließt, zersplittert sich das Geschäft in zu viele Direktionen. Es hat sich auch gezeigt, daß einzelne dieser Firmen nicht genügend Kapital besitzen. Umsomehr zu begrüßen ist es deshalb, daß die Kredit- und Verkaufskonditionen in Zukunft straffer gehandhabt werden sollen. Die Idee vieler Detailorganisationen, den Grossisten auszuschalten und direkt vom Weber zu kaufen ist auch für den kontinentalen Fabrikanten von großer Bedeutung.

Das Garngeschäft wickelte sich in normalen Rahmen ab. Große Kontrakte nur vereinzelt, dafür aber stetige Lieferung der bestehenden Kontrakte. Die Preise sind fest. Man hört wieder Gerüchte einer bevorstehenden Preiserhöhung. Wenn man die Kunstseidengarnpreise hier in England mit denen auf dem Kontinent vergleicht, versteht man z.T. wie der Importeur immer noch trotz den hohen Einfuhrzöllen gegen den englischen Fabrikanten konkurrieren kann. Jedenfalls wäre eine Preiserhöhung ein schweres Handicap für den englischen Weber. Die Lieferzeiten für Webäume sind, sofern es sich um Standardanfertigungen handelt, kürzer geworden. Nach Stapelfasergarnen (*Fibro*) besteht nach wie vor eine stete Nachfrage und die Spinnereien sind gut beschäftigt.

Druck stand diesen Monat im Vordergrund. Vielfarbige Dessins wurden gut gekauft. In einfarbigen Dessins auf marine Fond war kaum Stockware aufzutreiben. Die Preise sind aber gedrückt und werden mit der vorgerückten Saison noch weiter reduziert. Das Uni-Geschäft war starken Schwankungen unterworfen. Im allgemeinen aber eher lebhafter als letzten Monat. Durch die „von der Hand in den Mund“ Politik der Detail- und Konfektionskundschaft wird dem Fabrikanten ein erhöhtes Risiko aufgebunden. Die Lieferzeiten sind meistens zu kurz, so daß nur Ware ab Lager in Frage kommt. Die bereits in den letzten „Marktberichten“ angeführten Qualitäten stehen immer noch im Vordergrund. Es besteht wohl eine ausgesprochene Tendenz nach neuen Uni oder leicht gemusterten Artikeln, vorderhand aber verkauft man immer noch die alten Qualitäten. In den Crêpe Artikeln besteht eine immer schärfer werdende Preiskonkurrenz, nachdem eine ganze Anzahl Fabrikanten sozusagen denselben Artikel produzieren. Das zu erwartende große Geschäft in Poul und Satin Poul (ganz Acetat) wird voraussichtlich ganz vom englischen Fabrikanten beherrscht werden, da die Preise für kontinentale Ware beträchtlich höher sind.

Seide: Im Laufe dieses Monats wurden wohl einige größere Kontrakte in Stapelartikeln abgeschlossen. Das Geschäft läßt aber sehr zu wünschen übrig. Speziell enttäuscht das Satingeschäft; Marocain geht besser. Man hofft nächstes Jahr in Seiden-Druck bessere Geschäfte machen zu können, nachdem die Konkurrenz von Frankreich wohl kaum mehr so scharf sein wird.

Modische Stoffe für Abendkleider

Nachdem schon seit einigen Jahren Azetat-Poul de soie in steigendem Maße für Stikleider verwendet wurde, ist man nun dazu übergegangen, auch Azetat-Duchesse für denselben Zweck herzustellen. Ferner werden Poul pékin Satin gemacht, wobei die Taffetstreifen meistens moiriert werden. Die hauptsächlichsten Qualitäten in diesen Artikeln sollen hier etwas ausführlicher besprochen werden.

Der gewöhnliche Poul de soie uni besteht aus einer 75 d. Azetatkette im 50/4 Stich und aus 150 d. Azetatschuß. Für eine gute, schiebefeste Ware sollten 72 Schüsse per Zoll gegeben werden. Bei 66 Schüssen schiebt die Ware zu leicht.

Will man einen Changeant-Effekt haben, muß Viscose eingetragen werden. Auf Viscoseschuß schiebt aber die Kette viel leichter, als auf Azetatschuß. Es ist deshalb ratsam, die Kette aus Viscose zu nehmen und den Azetatschuß beizubehalten, obwohl es natürlich einfacher wäre, nur den Schuß wechseln zu müssen auf eventuell schon fertigen Ketten, also nur einerlei Ketten zu haben.

Bei den Poul pékin Satin entspricht der Taffetgrund in der Qualität den Poul uni. Die Satinstreifen müssen hingegen verstärkt werden, um das Schieben zu verhindern. Sie schieben aber auch dann meistens noch, besonders während des Färbens, bevor sie durch die Ausrüstung fixiert werden. Verschobene Stellen, die wie Flecken aussehen, sind aber häufig zu beobachten, besonders an den Stückanfängen, wo die Ware während den Manipulationen angefaßt werden muß. Für die Satinstreifen wird meistens ebenfalls 75 d. Azetat verwendet und zu 7 Fäden im Rohr eingestellt. Die Bindung ist meistens 8er Atlas, da eine kürzere Satinbindung zu wenig Glanz entwickelt. Um die Schiebefestigkeit zu verbessern, kann der 8er Atlas auch mit zugesetztem Bindepunkt gemacht werden, worunter allerdings der Glanz wiederum beeinträchtigt wird.

Sollen Changeant-Effekte erzielt werden, so wird verschieden verfahren. Entweder wird nur das Schußmaterial gewechselt, dann zeigt der Taffetgrund den Glacé-Effekt,

während der gut deckende Satinstreifen im reinen Farbton der Azetat sich vom Grund abhebt; oder es werden auf Azetatgrund Viscoosestreifen eingelegt, die dann eine andere Nuance haben, als der Fond; oder die Satinstreifen bestehen abwechselnd aus Azetat und Viscoose, wobei zwei verschiedenfarbige Streifen sich von einem Changeantgrund abheben. Die Streifenbreite ist meistens dieselbe für Taffet und Satin. Es kommen 4 bis 5 cm breite Streifen bis herunter zu 1 cm breiten vor. Bei Changeantfond wechseln oft 6 cm breite Fondstreifen mit 2½ cm breiten Satinstreifen. Der Phantasie sind übrigens keine Grenzen gesetzt. Es ist nur darauf zu achten, daß bei zu moirierender Ware die Streifen sich genau decken, wenn die Ware doubliert wird.

Das Moirieren solcher stückgefärbter Poults mit Satinstreifen hat seine besonderen Schwierigkeiten. Eigentlich sollte der Artikel stranggefärbt gemacht werden. Da man aber die hierfür nötigen Lieferzeiten nicht bekommen kann, muß man auch diesen Artikel stückgefärbt machen. Nun zeichnet sich aber der stranggefärbte Artikel durch eine viel gleichmäßigere Breite und stabilere Lage vor dem stückgefärbten aus, bei dem die Breite schwanken kann und der sich auch leichter verziehen läßt. Es kommt deshalb nicht selten vor, daß das Moire sich nicht genau mit dem Taffetstreifen deckt, sondern daneben und in den Satin fällt. Ganz schmale Streifen sind in dieser Beziehung besonders schwierig.

Manchmal werden auch auf einem Poults uni Streifen in

Form von Moire à réserve erzeugt, die keine besondere Schwierigkeiten für den Moireur bieten. Bei nicht moiriertem Taffet werden die Streifen manchmal mit Guirlandendessins fassoniert.

Schließlich noch einige Bemerkungen über die Azetat-Duchesse. Es handelt sich um eine schwere, ziemlich feste Ware, die „stehen“ muß, da sie für die krinolinenartigen Stilkleider verwendet wird. Die Kette besteht aus 60 d. Azetat im 54/8 Stich, der Schuß aus 120 d. Azetat. Die Bindung ist 8er Atlas. Die Schußzahl schwankt zwischen 104 bis 116 per Zoll. Auch dieser Artikel ist vom stranggefärbten auf den stückgefärbten übertragen worden. Um den Charakter der Strangfärbung beizubehalten, bekommt er eine spezielle Ausrüstung „à la teint en fil“.

Bei diesem Artikel beobachtet man häufig ein Querbild, das wahrscheinlich mit der Art und Weise des Einzugs zusammenhängt. Die dichte Einstellung verlangt einen Einzug auf 16 Flügel. Es ist nun darauf zu achten, daß nicht der erste und neunte Faden auf die beiden ersten (hintersten) Flügel eingezogen werden, wie das beim gewöhnlichen springenden Einzug der Fall sein würde, weil sonst diese beiden Fäden, die auf dem gleichen Schuß abbinden, durch die größte Hebung am stärksten gespannt sein und ein Querbild verursachen würden. Man sollte vielmehr beispielsweise so einziehen: Sprung 3, 6 Fäden in der ersten, je 5 Fäden in der zweiten und dritten Reihe. F.

FACHSCHULEN

Zürcherische Seidenwebschule

Jahres-Ausstellung. Die Schülerarbeiten des Jahreskurses 1958/59, die Sammlungen und Websäle können Freitag und Samstag, den 14. und 15. Juli 1959 von je 8 bis 12 und von 14 bis 17 Uhr von jedermann besichtigt werden.

An technischen Neuheiten der schweizerischen Textilmaschinen-Industrie werden in Betrieb sein:

Von der **Maschinenfabrik Schärer** vorm. Textilmaschinenfabrik Schärer-Nußbaumer & Co., Erlenbach-Zürich: Eine vollautomatische Schuß-Spulmaschine, Modell SNS, für Seide, Crêpe und Kunstseide sowie ein Spul-Apparat CKSS für lange Rüti-Flachspulen.

Von der **Maschinenfabrik Schweiter A.-G., Horgen:** Eine vollautomatische Schuß-Spulmaschine, Typ MS, zur Verarbeitung von Crêpe, Seide und Kunstseide, ferner ein Schußspul-Apparat, Typ SRFD, mit Differential-Getriebe, zur Bewicklung von Rüti-Flachspulen.

Von Herrn **Rob. H. Stehli, Zürich:** Der neue patentierte Stehli-Schußfühler für alle Stuhlarten, inklusive Lancierstühle, für welche es bisher keinen Schußfühler gab.

Von der Firma **Grob & Co., Aktiengesellschaft, Horgen** sind ausgestellt: Einige Musterrahmen der neuen Grob-Leichtmetallschäfte aus „Anticorodal“.

Der neue Kurs beginnt am 4. September 1959 und dauert bis Mitte Juli 1960. Der Lehrplan umfaßt den Unterricht über die verschiedenen textilen Rohmaterialien, Bindungslehre, Gewebeaufbau und Gewbeanalyse der Schaff- und Jacquardgewebe, Theorie und Praxis der mechanischen Weberei, Theorie über Färberei und Ausrüstung, Farbenlehre, Musterentwerfen und Zeichnen. Für die Aufnahme sind das vollendete 17. Altersjahr, genügende Schulbildung und gute Vorkenntnisse in der Weberei erforderlich.

Die Anmeldungen für den neuen Kurs sind bis spätestens am 12. August 1959 an die Leitung der Zürcherischen Seidenwebschule in Zürich 10, Wasserwerkstraße 119, zu richten. Allfällige Freiplatz- und Stipendengesuche sind der Anmeldung beizufügen. Die Aufnahmeprüfung findet Montag, den 28. August statt.

Zürich, den 30. Juni 1959.

Die Aufsichtskommission.

Zwei erfreuliche Beschlüsse. Am 30. Juni a. c. hatte die Zürcherische Seidenindustrie-Gesellschaft ihre 91. Generalver-

sammlung. Auf der Tagesordnung figurierte ein Bericht von Herrn Direktor E. Gucker, Präsident der Aufsichtskommission der Zürcherischen Seidenwebschule, über die Gründung eines Eidgen. Textil-Technikums als Ausbau der bestehenden Webschulen in Zürich und Wattwil. In einem einstündigen Vortrag berichtete Dir. Gucker über die Entstehungsgeschichte der Angelegenheit und über den geplanten Ausbau. Seine Ausführungen fanden allgemeinen Beifall und der Antrag des Referenten: eine öffentlich-rechtliche Stiftung unter dem Namen Schweizerisches Textil-Technikum Zürich/Wattwil zu schaffen, fand einstimmige Annahme.

Am Tage zuvor tagte in Wattwil die Webschul-Korporation Wattwil, an welcher Herr Fr. Stüssi, Präsident der Webschul-Korporation, über das gleiche Thema referierte. Auch diese Versammlung faßte einstimmig einen gleichlautenden Beschluß.

Exkursionen der Zürcherischen Seidenwebschule. Eine sehr abwechslungs- und lehrreiche Zeit für die Seidenwebschüler ist jeweils das 2. Semester mit den Exkursionen.

Am 13. Juni führte uns eine derselben nach Horgen, wo am Vormittag die Firma Gebr. Stäubli & Co. besucht wurde. Die Lettensstudenten konnten sich bei einem Rundgang durch die Werkstätten und den Probesaal ein Bild machen, mit welcher Genauigkeit und Zuverlässigkeit eine Stäubli-Schaffmaschine hergestellt und nach erfolgter Montage geprüft wird. Besonderes Interesse erweckte die neue 2-Zylinder-Exzentrerschaffmaschine mit automatischer Umschaltung, welche eine ebenso einfache wie vortrefflich arbeitende Konstruktion darstellt.

Der Nachmittag war einem Besuch der Maschinenfabrik Schweiter A.-G. gewidmet, wo wir uns im Probesaal von der Vielseitigkeit und Leistungsfähigkeit dieser Firma überzeugen konnten. Die Krone der konstruktiven Schöpfungen, die wir hier sehen konnten, war zweifellos der neue Spulautomat, an dessen Arbeit man sich kaum satt sehen konnte. Wir waren erfreut, zu hören, daß dieser Apparat in der Textilindustrie sehr gute Aufnahme findet. Eine Besichtigung der Konstruktionswerkstätten und Montagehallen hinterließ den Eindruck, daß die Firma sehr gut beschäftigt ist, überzeugte uns aber auch von der vorbildlichen Organisation und Leistungsfähigkeit der Maschinenfabrik Schweiter A.-G. — Der gemütliche Teil spielte sich am Abend im „Weingarten“ ab, wo sich die Schule mit den Honorationen der beiden Firmen, bei einem von diesen gespendeten Abendessen, zu einem fröhlichen Zusammensein vereinigte.

Eine weitere interessante Exkursion führte uns am 20. Juni a. c. ins Zürcheroberland, in die weltbekannte Maschi-

nenfabrik Rüti. Was uns hier im Probesaal an Neuheiten alles gezeigt wurde, verdient festgehalten zu werden. Da fesselte uns zuerst der mit 200 Touren laufende Seidenwechselstuhl neuester Konstruktion, mit Gurtenschlag, automatischem Kettbaumgestell mit elektrischer Kontrolle der Höhenlage der Webkette durch Leuchtsignal und Fadenkreuzspiegel, in welchem man im Entsehen begriffene Schienenhafte sehen kann. Die ruhige, sichere Gangart des Stuhles bei dieser hohen Tourenzahl ist bemerkenswert. Ebenfalls großes Interesse fand der 6schützige Lancierstuhl mit Flachspulen und Flachsützen für ganz kleines Fach. Der Wert des modernen Schußsuchers ist für die Jacquardweberei kaum abzuschätzen. Wenn der Schußfaden bricht, tritt die Momentanabstellung in Funktion, worauf die Rücklaufvorrichtung die Lade in die hinterste Stellung bringt, so daß die Jacquardweberin zum Schußsuchen keine Hand mehr rühren muß. Auch zum Herausmachen von Webefehlern arbeitet der Stuhl durch einfaches Treten auf eine Pedale rückwärts, samt Regulator, Jacquardmaschine und Wechsel, bei verminderter Drehzahl und ausgelöstem Schlag. Beim Wiederbeginn des Webens stimmen Schußfolge und Dessin ohne weiteres wieder überein. Es bedeutet dies für die Jacquardweberei eine große Zeitersparnis. — Eine weitere aussichtsreiche Neuerung ist die Pickerführung ohne Spindel auf der Wechelseite, wodurch jedes Beschmutzen durch Schmiermittel wegfällt. — Auch der Seidenautomat interessierte uns sehr, und es war eine Freude zuzusehen, wie präzise und sicher der Stuhl zum Schützenwechsel abstellte, mit welcher Sorgfalt der Schützen in den Kasten geschoben wurde, und der Stuhl dann wieder automatisch anlief. — Bei Besichtigung der Zettelmaschine kam es uns zum Bewußtsein, welche große Fortschritte in den letzten Jahren in bezug auf Rationalisierung der Zettlerei gemacht worden sind. Wir sahen eine Maschine neuester Konstruktion für 3000 m Kettlänge, mit Geschwindigkeitsregulierung mit Regelmotor von 0,7 bis 3,5 PS. Die Maschine hat einen Regelbereich von 40 bis 600 Metern je Minute. Die Bandverschiebung ist durch einen Knopf verstellbar für 0,75, 1,5 und

3 mm. Interessant ist auch die mechanische Kettbaumausladung. — Eine weitere interessante Vorführung war die Schlichtmaschine zum Schlichten von Ketten aus Seide, Rayon oder Mischfasern, mit automatischem Spannungsregler, regulierbarem Friktionsantrieb der Schlichtwalzen, automatischem Temperaturregler, automatischem Spannungsregler für den ablaufenden Kettbaum am Walzengestell, mit Spezialfriktion für Ketten mit geringer Fadenzahl. Außerdem wären zu erwähnen die mannigfaltigen Stuhltypen für Baumwolle, Jute, Wollweberei, Brochier- und Frottierstoffweberei. — Der Probesaal der Maschinenfabrik Rüti vermittelt dem Webschüler eine Uebersicht über Webereimaschinen, wie es anderswo nicht möglich ist. — Auch hier zeigte uns ein Rundgang durch die Faktorkräume und Montagehallen was es braucht, bis ein Webstuhl fertig montiert dasteht und wenn man uns sagt, daß bei einem Baumwollwebstuhl die Wellen und Lager mit 6/100 mm Toleranz, bei einem Seidenwebstuhl mit 3/100 mm Toleranz zusammengepaßt werden, so kann man sich von der Genauigkeit der Rüti-Webstuhlkonstruktionen einen Begriff machen. — Nach einem von der Maschinenfabrik Rüti gespendeten Mittagessen wurde noch die modern eingerichtete Gießerei besichtigt.

Dann machten wir noch der Firma Baumgartner's Söhne, Webereitensilienfabrik, einen Besuch, wobei unsere Schüler einen Einblick bekamen in die Fabrikation von verschiedenen Webereitensilien, wie Geschirre, Blätter, Lamellen, Zahnschienen für mechanische Kettfadenwächter, Schußwächtergabeln usw. Auch hier sahen wir, daß ausschließlich Qualitätserzeugnisse hergestellt werden, die der Firma Baumgartner's Söhne den guten Ruf, den sie in der Textilindustrie weit über unsere Landesgrenzen hinaus erworben hat, erhalten werden.

Ueber eine weitere Exkursion, die uns am 27. Juni nochmals an die Gestade des See's und zwar nach Thalwil in die Firma Vereinigte Färbereien und Appretur A.-G. und in die Maschinenfabrik Schärer nach Erlenbach führte, werden wir in der nächsten Ausgabe noch berichten. C.M.-H.

FIRMEN-NACHRICHTEN

Auszug aus dem Schweizerischen Handelsamtsblatt.

Unter der Firma Künzli & Cie. A.-G. hat sich in Murgenthal eine Aktiengesellschaft gebildet, welche den Betrieb einer mechanischen Buntweberei bezweckt und welche ferner alle mit dem Geschäftszweck direkt oder indirekt in Zusammenhang stehenden Geschäfte tätigen und sich an andern Unternehmen der Textilbranche beteiligen kann. Das Grundkapital beträgt Fr. 100 000, eingeteilt in 100 voll einbezahlte, auf den Inhaber lautende Aktien im Nominalwerte von je Fr. 1000. Gemäß Vertrag vom 13. April 1939 übernimmt die Aktiengesellschaft von der Kommanditgesellschaft Künzli & Cie., in Murgenthal, Aktiven im Totalwerte von Fr. 468 497.77 und Passiven im Totalwerte von Fr. 375 497.77, laut Uebernahmebilanz per 31. März 1939, zum Preise von Fr. 95 000. Der Verwaltungsrat besteht aus 1 bis 3 Mitgliedern. Gegenwärtig ist einziges Mitglied des Verwaltungsrates Paul Künzli-Großenbacher, von Murgenthal, in Obermurgenthal, Gemeinde Wynau (Bern). Er führt Einzelunterschrift. Sodann wurde Einzelprokura erteilt an Albert Aeschlimann, von Langnau i. E., in Murgenthal.

Unter der Firma H. Leemann & Co. A.-G., hat sich in Zürich eine Aktiengesellschaft gebildet. Zweck der Gesellschaft sind Fabrikation von und Handel in Seidenwaren und Beteiligung an ähnlichen Unternehmungen. Das Grundkapital beträgt Fr. 120 000 und ist eingeteilt in 240 auf den Namen lautende, vollliberierte Aktien zu Fr. 500. Die Gesellschaft übernimmt das von der Firma H. Leemann & Co., in Zürich geführte Geschäft gemäß Bilanz per 30. November 1938, wonach die Aktiven Fr. 278 332.32 und die Passiven Fr. 141 491.18 betragen, zum Preise von Fr. 136 841.14. Dem aus höchstens 3 Mitgliedern bestehenden Verwaltungsrat gehören gegenwärtig an mit Einzelunterschrift: Ernst Leemann, von Russikon, in Brugg (Aargau), Präsident und Rudolf Schellenberg, von und in Zürich. Geschäftsdomizil: Talstraße 63, in Zürich 1.

Richard Rudolf Wieland, von Basel, in Gattikon-Thalwil und Dr. jur. Max Spörri, von Zürich, in Erlenbach (Zürich), haben unter der Firma Wieland & Spörri, in Zürich, eine Kollektivgesellschaft eingegangen und Kollektivprokura erteilt an Hans Demuth, von und in Meilen. Die Gesellschafter zeichnen unter sich oder je mit dem Prokuristen kollektiv. Ausfuhr von bedruckten Stoffen. Fülllistraße 6.

In der J. A. Scheps Aktiengesellschaft, in Basel, Fabrikation und Vertrieb von Seidenstoffen usw., ist die Prokura des Dr. Samuel Scheps erloschen. Zu einem weitem Einzelprokuristen wurde ernannt David Tordjmann, marokkanischer Staatsangehöriger, in Basel.

Die Firma P. Haug, in Zürich, Seidenwaren en gros, ist infolge Todes des Inhabers erloschen.

Die Aktiengesellschaft Floretspinnerei Ringwald, in Basel hat ihre Statuten geändert. Zweck der Gesellschaft ist nunmehr die Fabrikation von Floretseide und verwandten Produkten und der Handel mit diesen Artikeln; die Gesellschaft kann sich unter jeder Form auch anderen Geschäften zuwenden, sei es im Gebiet der Textilprodukte, sei es in anderen Gebieten. Das Aktienkapital von Fr. 6 000 000 ist voll einbezahlt. Infolge Rücktritts sind aus dem Verwaltungsrat ausgeschieden Wilhelm Balthasar Christ, Ulrich Iselin-Schlumberger und Hans De Bary; die Unterschriften der beiden erstern sind erloschen. Infolge Todes sind ausgeschieden Gustav Burckhardt-von Speyr, Godefroy de Blonay und Dr. Hans Rudolf Burckhardt-Passavant. Neu wurden in den Verwaltungsrat gewählt Dr. Rudolf Speich, von Glarus, in Basel und Dr. Hartmann Koehlin, von und in Basel, ferner Henri Franc, Amédée Soulier und Henri Doll, alle französische Staatsangehörige in Lyon. Zu Direktoren mit Einzelunterschrift wurden ernannt Wilhelm Balthasar Christ und Ulrich Iselin-Schlumberger, beide von und in Basel.

Baumwoll- und Leinen-Weberei Bäretswil A.-G., in Zürich. Isak Leibowicz ist aus dem Verwaltungsrat ausgeschieden;

seine Unterschrift ist erloschen. Neu wurden in den Verwaltungsrat gewählt Dr. Martin Schacke, von Basel, in Lenzburg, als Präsident mit Einzelunterschrift; Prosper Müra, französischer Staatsangehöriger, in Bäretswil; Fritz Schneeberger, von Lotzwil (Bern), in Bäretswil und Emil Beyeler, von Guggisberg (Bern), in Lenzburg, als weitere Mitglieder. Die Verwaltungsratsmitglieder Prosper Müra und Fritz Schneeberger führen Kollektivunterschrift.

Geschäftsjubiläen. Die Firma Charles Rudolph & Co., Zürich, die allen unsern Lesern durch ihre Berichte über die Lage der Seidenmärkte in Ostasien bestens bekannt ist und zu den führenden Rohseiden-Importfirmen der Schweiz zählt, konnte am 1. Juli ihr 50jähriges Bestandsjubiläum feiern. Der Gründer der Firma war E. Sulzer-Frizzoni aus Winterthur, welcher das junge Unternehmen in kurzer Zeit zu Ansehen und Bedeutung brachte. Die stetige Entwicklung

der Geschäfte, gefördert durch eine Zeit allgemeiner Wirtschaftsentwicklung und durch Weitsicht der Firma führte, neben Vertretungen in allen europäischen Seidenzentren, bald zur Gründung eigener Einkaufshäuser in Ostasien, in Yokohama und Schanghai, sowie zur Errichtung von Verkaufshäusern in Lyon und New York. Später trat Charles Rudolph-Schwarzenbach als aktiver Teilhaber in die Firma ein. Nach dem Hinschied der beiden Geschäftsinhaber übernahm der älteste Sohn des Letztgenannten, Herr Charles Rudolph jun., die Leitung der Firma, welcher wir zu ihrem Jubiläum bestens gratulieren.

Die Firma Th. Wettstein, Seidenzwirneri, Oetwil a. d. Limmat, feierte am 1. Juli mit ihrem gesamten Personal in der Landesausstellung das 30jährige Jubiläum der Uebernahme des Betriebes in Oetwil und gleichzeitig den 5jährigen Bestand ihrer modernen Rayonzwirneri in Segoma im Tessin. Auch dieser Firma entbieten wir unsere besten Glückwünsche.

PATENT-BERICHTE

Schweiz

Erteilte Patente

(Auszug aus der Patent-Liste des Eidg. Amtes für geistiges Eigentum)

- Kl. 21c, No. 201 923. Vorrichtung zum Schutze des Schlagstockes gegen Brechen an Webstühlen mit Steigkasten. — Maschinenfabrik Rüti vormals Caspar Honegger, Rüti (Zürich, Schweiz).
- Kl. 21f, No. 201 924. Einrichtung an Webschützenspindeln zum Festhalten des Kopses. — Firma: F. M. Hämmerle, Werk-Steinebach, Dornbirn (Vorarlberg, Deutschland). Priorität: Oesterreich, 23. Dezember 1936.
- Kl. 36o, No. 201 945. Verfahren zur Herstellung eines Polyamids. — E. I. Du Pont de Nemours and Co., Wilmington (Delaware, Ver. St. v. A.). Priorität: Vereinigte Staaten von Amerika, 2. Januar 1935.
- Kl. 36o, No. 201 949. Verfahren zur Herstellung einer hochkonzentrierten Lösung von teilweise verseiften hochviskoser stabiler Acetylcellulose. — Dr. Alexander Wacker Gesellschaft für elektrochemische Industrie G. m. b. H., Prinzregentenstraße 20, München (Deutschland). Priorität: Deutschland, 27. Oktober 1936.
- Kl. 19c, No. 202 822. Spindel für hohe Drehzahlen, insbesondere Elektroschmelze. — Carl Theodor Pastor, Krefelderstraße 90/92, Hüls über Krefeld (Deutschland). Priorität: Deutschland, 13. August 1936.
- Cl. 19c, n° 202 823. Machine textile présentant des rouleaux d'étréage. — Howard and Bullough, Limited, Globe Works, Accrington (Lancashire, Grande-Bretagne). Priorité: Grande-Bretagne, 18 février 1937.
- Kl. 19d, No. 202 824. Spule für Strickmaschinen und dergleichen. — Pietro Dagnino, Industrieller, Via Predappio 10, Genua-Bolzaneto (Italien). Priorität: Italien, 16. Juli 1936.
- Cl. 19d, n° 202 825. Cannetière. — Camille Miesch, Rue Jeanne d'Arc; et Etablissements Weco S. A. R. L., Thann (Haut-Rhin, France). Priorité: France, 7 juillet 1937 et 4 janvier 1938.
- Kl. 21c, No. 202 826. Schützenwächtervorrichtung an Festblattstühlen. — Maschinenfabrik Rüti vormals Caspar Honegger, Rüti (Zürich, Schweiz).
- Kl. 21c, No. 202 827. Rücklaufvorrichtung an Webstühlen. — Maschinenfabrik Rüti vormals Caspar Honegger, Rüti (Zürich, Schweiz).
- Kl. 19c, No. 203 104. Verfahren und Einrichtung zum Verarbeiten von pflanzenleimhaltigem Fasermaterial während des Naßspinnens auf der Ringspinnmaschine. — Carl Hamel Spinn- & Zwirnermaschinen Aktiengesellschaft, Arbon (Schweiz).
- Cl. 19c, n° 203 105. Dispositif d'étréage de fibres textiles. — Carlo Sallés Bofill, industriel, Via Melone 2, Milan (Italien). Priorité: Italie, 10 avril 1937.
- Kl. 19d, No. 203 106. Fadenführungstrommel für Kreuzspulmaschinen. — Carl Hamel Spinn- & Zwirnermaschinen Aktiengesellschaft, Arbon (Schweiz).
- Kl. 19d, No. 203 107. Selbsttätige Kötzerspulmaschine mit Fühlerrädchen. — Maschinenfabrik Schweizer A.-G., Horgen (Schweiz). Priorität: Deutschland, 8. Februar 1937.
- Kl. 21c, No. 203 108. Schützenschlagvorrichtung für mechanische Webstühle hoher Arbeitsgeschwindigkeit, insbesondere Greiferwebstühle. — Albert Moessinger, Auf der Mauer 17, Zürich (Schweiz).
- Kl. 21g, No. 203 109. Verdolpapier. — Techn. Atelier für Weberei Dilters Gebr., Wiedstraße 21, Krefeld (Deutschland). Priorität: Deutschland, 25. Januar 1937.
- Kl. 23 b, No. 203 115. Flechtmaschinenspindel. — A. Müller & Cie., Maschinenfabrik und Eisengießerei, Aktiengesellschaft, Brugg (Aargau, Schweiz).
- Kl. 18b, No. 203 398. Verfahren zur Herstellung von Kunstseidefäden mit glänzenden und matten Einzelfasern aus Viskose. — Steckborn Kunstseide A.-G., Steckborn (Schweiz). Priorität: Deutschland, 28. Juni 1937.
- Kl. 19b, No. 203 399. Verfahren und Einrichtung zum Regeln der Zufuhr an Putzereimaschinen. — Aktiengesellschaft Joh. Jacob Rietter & Cie., Winterthur (Schweiz). Priorität: Deutschland, 18. September 1937.
- Kl. 19c, No. 203 400. Fadenabzugsvorrichtung an Doppeldrahtzwirnmachines. — Barmer Maschinenfabrik Aktiengesellschaft, Mohrenstr. 12—28, Wuppertal-Oberbarmen (Deutschland). Priorität: Deutschland, 3. März 1937.
- Kl. 19c, No. 203 401. Doppeldraht-Zwirnspindel. — Barmer Maschinenfabrik Aktiengesellschaft, Mohrenstr. 12—28, Wuppertal-Oberbarmen (Deutschland). Priorität: Deutschland, 22. März 1937.
- Cl. 21c, n° 203 402. Procédé de fabrication d'un tissu et tissu obtenu par ce procédé. — Charles Dentan, 76, Avenue Béhussy, Lausanne (Suisse).
- Kl. 21f, No. 203 403. Webschützen. — Ing. Otto Goldschmid, Schwarzenbergstraße 3, Wien I (Deutschland); und Dr. Kurt Goldschmid, Mährisch-Trübau (Tschechoslowakei). Priorität: Oesterreich, 26. Februar 1937.
- Kl. 18b, No. 203 670. Verfahren zur kontinuierlichen Reifung von Alkalicellulose. — I. G. Farbenindustrie Aktiengesellschaft, Frankfurt a. M. (Deutschland). Priorität: Deutschland, 20. November 1936.
- Kl. 19d, No. 203 671. Vorrichtung zur Veränderung der Fadenführergeschwindigkeit an Kreuzspul-, Winde- und Etagenzwirnmachines. — Maschinenfabrik Schweizer A.-G., Horgen (Zürich, Schweiz).
- Kl. 19c, No. 203 923. Lager für Spinn- und Zwirnspindeln. — Bachmann & Söhne, Spindelinfabrik, Rüti (Zürich, Schweiz).
- Cl. 21c, n° 203 924. Métier à tisser domestique. — Louis Segard & Fils, 21, Rue de l'Ermitage, Roubaix (Nord, France). Priorités: France, 18 mars et 9 juillet 1937.
- Kl. 18b, No. 204 208. Verfahren zur Herstellung animalisierter Fasern aus einer Spinnmasse. — I. G. Farbenindustrie Aktiengesellschaft, Frankfurt a. M. (Deutschland). Priorität: Deutschland, 6. Januar 1937.

- Kl. 18b, n° 204209. Procédé de fabrication d'objets à base d'esters cellulosiques. — Société „Rhodiaceta“, 21, Rue Jean Goujon, Paris (France). Priorités: Grande-Bretagne, 8 juillet 1937 et 20 avril 1938.
- Kl. 19c, n° 204210. Machine textile pourvue d'un dispositif nettoyeur de son organe étireur. — Howard and Bullough, Limited, Globe Works; et William Wilson, Accrington (Lancashire, Grande-Bretagne). Priorité: Grande-Bretagne, 18 mai 1937.
- Kl. 19d, No. 204211. Schwenkbarer Tragbügel für die Aufwickelspulen an Spulmaschinen. — Carl Hamel Spinn- & Zwirnereimaschinen Aktiengesellschaft, Arbon (Schweiz).
- Kl. 19 d, No. 204501. Kreuzspulmaschine. — Schubert & Salzer Maschinenfabrik, Aktiengesellschaft, Lothringerstraße 11, Chemnitz (Deutschland). Priorität: Deutschland, 30. Juni 1937.
- Kl. 19 d, No. 204502. Spulenwechsel-Vorrichtung für Kötzer-spulmaschinen mit selbsttätigem Spulenwechsel. — Maschinenfabrik Schweiter A.-G., Horgen (Zürich, Schweiz).
- Kl. 21 b, No. 204503. Steuereinrichtung für Web-, Strick- und ähnliche Maschinen. — Lefier-Patent Co. Inc., 34 West 33rd Street, New-York (Ver. St. v. A.). Priorität: Vereinigte Staaten von Amerika, 13. November 1936.
- Kl. 21 b, No. 204504. Schaffthebevorrichtung für Webstühle. — Gebr. Stäubli & Co., Horgen (Zürich, Schweiz).
- Kl. 22 d, No. 204505. Pikiervorrichtung. — Anker-Werke A.-G., Bielefeld (Deutschland). Priorität: Deutschland, 11. Juni 1937.
- Kl. 24 c, No. 204507. Verfahren zur Herstellung einer Verdickung für den Zeugdruck. — Durand & Huguénin A.-G., Fabrikstraße 40, Basel (Schweiz). Priorität: Deutschland, 7. Juni 1937.
- Kl. 18 a, No. 204812. Maschine zur ununterbrochenen oder teilweise ununterbrochenen Erzeugung von Kunstfäden, Kunstbändern usw. — Industrial Rayon Corporation, West 98th Street and Walford Avenue, Cleveland (Ohio, Ver St. v. A.). Prioritäten: Vereinigte Staaten von Amerika, 18. Februar, 20. September und 18. November 1935.
- Kl. 19 b, No. 204813. Sägezahn garnitur für die Vorreißer- und Auflösungsorgane an Krempeln. — I. G. Farbenindustrie Aktiengesellschaft, Frankfurt a. M. (Deutschland). Priorität: Deutschland, 21. Juni 1937.
- Kl. 19 d, No. 204814. Fadenspanner. — Georges Meyer & Co. A.-G., Wohlen (Aargau, Schweiz).
- Kl. 19 d, n° 204815. Machine pour enlever les restes de fil des bobines. — The Terrell Machine Company, 1200 North Church Street, Charlotte (North Carolina, E.,U. d'Am.).
- Kl. 21 c, n° 204816. Dispositif de changement automatique de navette pour métier à tisser. — Manufacture de Machines Textiles „MATEX“ S. A., 2, Rue de la Meurthe, Mulhouse (Haut-Rhin, France). Priorités: France, 24 février et 8 juin 1937.
- Kl. 21 c, No. 204817. Verfahren zur Herstellung von elastischen Haltebändern für Strümpfe usw. — Ganzoni & Cie., Grünenstraße 44, Winterthur (Zürich, Schweiz).
- Kl. 21 f, No. 204818. Klammerreiter für Webgeschirre. — Firma: E. Th. Wagner, Straße der SA 45, Chemnitz (Deutschland).
- Kl. 23 a, No. 204819. Jacquard-Flachstrickmaschine. — Reutlinger Strickmaschinenfabrik H. Stoll & Co., Reutlingen (Württemberg, Deutschland). Priorität: Deutschland, 20. März 1937.
- Kl. 24 a, No. 204820. Präparat zur Behandlung von Faserstoffen. — Chemische Fabrik vormals Sandoz, Basel (Schweiz).

Redaktionskommission: ROB. HONOLD, Dr. TH. NIGGLI, A. FROHMADER

VEREINS-NACHRICHTEN

V. e. S. Z. und A. d. S.

Mitglieder-Zusammenkunft. In der Annahme, daß anläßlich des diesjährigen Webschulexamens, welches am 15. Juli 1939 stattfindet, viele „Ehemalige“ die Gelegenheit benützen werden, gleichzeitig der Schweizerischen Landesausstellung einen Besuch abzustatten, haben wir uns entschlossen, auf den 15. Juli, abends 6 Uhr, eine Zusammenkunft in der LA durchzuführen. Wir haben zu diesem Zwecke im heimeligen „Landgasthof“ im Dörfli Plätze reserviert. Eingang Riesbach oder Hornbach. Wir machen noch darauf aufmerksam, daß der Eintrittspreis zur LA nach 6 Uhr abends nur Fr. 1.— beträgt. Wir bitten unsere Mitglieder und Freunde unter den ehemaligen Klassenkameraden für diese Zusammenkunft zu werben, um alte Kameradschaften wieder aufzufrischen und einen gemütlichen Abend zu verbringen. Recht zahlreiche Beteiligung erwartet Der Vorstand.

Mitgliederdienst. Es freut uns ganz besonders, unsern Mitgliedern bekanntgeben zu können, daß sich die Firma Feldmühle A.-G., Rorschach, entschlossen hat, unserm Verein als „Unterstützendes Mitglied“ beizutreten. Mögen diesem Beispiel auch die noch fernstehenden Firmen folgen, damit wir auf unser Jubiläumsjahr des 50jährigen Bestehens unseres Vereins eine stattliche Zahl Gönner aufweisen können.

Stellenvermittlungsdienst

Alle Zuschriften betr. Stellenvermittlung sind an folgende Adresse zu richten:

Verein ehemaliger Seidenwebschüler Zürich,
Stellenvermittlungsdienst, Zürich 6,
Clausiusstraße 31.

Offene Stellen

15. **Seidenweberei in Budapest** sucht jüngern Musterdisponent mit Webschulbildung für selbständiges Entwerfen von Modewaren und Krawatten. Bedingung Arier. Die Stelle wäre sofort zu besetzen.

Das Industrie-Ministerium von Iran sucht für den staatlichen Betrieb in Tchalouss folgendes Personal (Schweizer):

16. **Ein Abteilungschef für die Spinnerei.** Verlangt wird: Möglichst Spinnereifachschule, mehrjährige Praxis, speziell auf Titrieren (Grège, Organzin, Trame).

17. **Ein Abteilungschef für die Zwirnerei, Fachterei und Winderei.** Verlangt wird: Textilfachschule und mehrjährige Praxis (Drehung, Egalität und Sauberkeit der Zwirne).

18. **Ein Abteilungschef für die Weberei und Zettlerei.** Gründliche Materialkenntnisse, Weberei, Disposition, Kalkulation und besonders Stuhlkenntnisse und Praxis mit Diedrichs-Webstühlen. Zeugnisse als Disponent in Seidenweberei, gründliche Kenntnisse der Jacquardweberei (Vincenzi).

19. **Ein Obermeister mit Webschulbildung** und Praxis mit Diedrichs-Webstühlen für Reinseidengewebe, Crêpe de Chine, Ärmuren und Façonnés.

20. **Ein Jacquard-Webermeister** (Vincenzi-Maschinen), Webschulbildung und mehrjährige Praxis in Seidenweberei (Reinseidengewebe).

21. **Eine Vorweberin** mit mehrjähriger Praxis und gründlichen Kenntnissen der Vorwerke für reinseidene Uni- und Jacquardgewebe.

22. **Ein Abteilungschef für die Färberei** und Charge. Verlangt wird: Chemiestudium, eventuell Färberei- und Ausrüstereischule, Praxis in Abkochen, Strang- und Stückfärberei, Chargieren von Reinseidengeweben (Zinnchloridverfahren).

23. **Ein Elektriker** mit Fachschulbildung und mehrjähriger Praxis in verschiedenen Betrieben für die Aufsicht der elek-

frischen Zentrale und von 2 Dampfmaschinen von 500 und 350 Kw., Motoren und die gesamte elektrische Anlage in den verschiedenen Abteilungen.

Alle Offerten sind in französischer Sprache, mit Gehaltsansprüchen und in doppelter Ausfertigung einzureichen.

24. **Schweizerische Seidenweberei** sucht erstklassigen, erfahrenen Muster-Disponent für Krawattenstoffe.

25. **Nach dem Norden** gesucht für einige Monate stellensloser, auch älterer Webermeister-Monteur, der sich ganz selbstständig auf das Instandstellen von Schroers-Jacquardwebstühlen versteht. Bezahlte Reise. Antritt möglichst sofort.

26. **Firma in Bukarest**, Vertreter schweizerischer Textilmaschinenfabriken, sucht tüchtigen jungen Schweizer zur Mithilfe im Verkauf von Maschinen und Garnen. Bedingungen: Absolvent einer Textilfachschule, gute Kenntnisse im Textilmaschinenfach sowie in textilen Rohmaterialien (Rayon, Seide, Baumwolle und Wolle); Beherrschung der deutschen und französischen Sprache. Möglichkeit sich eine sichere und leitende Stellung zu verschaffen.

Stellengesuche

1. **Jüngerer, tüchtiger Betriebsleiter** für Seidenweberei und Druckerei, mit Auslandspraxis, sucht Stelle im In- oder Ausland.

3. **Jüngerer Betriebsleiter** mit Webschulbildung, praktischen und kaufmännischen Kenntnissen, In- und Auslandspraxis, sucht Stelle.

4. **Jüngerer Färbereitechniker**, Absolvent einer Färbereischule, langjähriger Praxis im Färben und Ausrüsten in Kunstseidenstückfärberei, sucht passenden Wirkungskreis.

5. **Jüngerer Betriebsleiter** mit Webschulbildung und mehrjähriger Praxis sucht Inlandstelle.

6. **Junger Krawatten-Disponent** mit Webschulbildung und einjähriger Praxis in Seidenweberei sucht Stelle als Muster-Disponent.

Instruktionen für Stellensuchende.

Die Stellenvermittlung erfolgt nur für Vereins-Mitglieder. Neueintretende, welche den Stellenvermittlungsdienst beanspruchen wollen, haben nebst der Einschreibgebühr den fälligen Halbjahresbeitrag zu entrichten.

Die Bewerbungsformulare, welche auf Wunsch zugestellt werden, sind ausgefüllt mit 1 bis 2 Offertschreiben, die ein

möglichst gedrängtes aber übersichtliches Bild über Bildung, bisherige Tätigkeit und Kenntnisse enthalten sollen, einzuweisen. Jeder Offerte sind Zeugniskopien und für Auslandstellen Photos beizufügen.

Gebühren: **Einschreibgebühr Fr. 2.—** (kann in Briefmarken übermittelt werden) bei Einreichung der Offerte.

Vermittlungsgebühr 5% des ersten Monatsgehaltes, nach erfolgter Vermittlung einer Stelle. Zahlungen können auf Postscheck No. VIII 7280 Verein ehemaliger Seidenwebschüler Zürich und A. d. S. gemacht werden. Zahlungen aus dem Auslande per Postanweisung oder in Banknoten. Vermittlungsgebühren welche nach einmaliger Mahnung nicht entrichtet worden sind, werden beim Arbeitgeber eingefordert. (Ehrensache.)

Nach erfolgter Vermittlung einer Stelle, oder wenn die Anmeldung zurückgezogen werden will, ist dem Stellenvermittlungsdienst (Clausiusstraße 31, Zürich 6) unverzüglich Mitteilung zu machen. Es liegt im Interesse des Bewerbers, vorstehende Instruktionen genau einzuhalten.

Adresse für die Stellenvermittlung: Stellenvermittlungsdienst des Vereins ehemaliger Seidenwebschüler Zürich und A. d. S., Clausiusstraße 31, Zürich 6.

Adressänderungen sind jeweils umgehend, mit Angabe der bisherigen Adresse, an die Administration der „Mitteilungen über Textil-Industrie“ Zürich 6, Clausiusstraße 31, mitzuteilen.

V. e. W. v. W.

Die **Vereinigung ehemaliger Webschüler von Wattwil** will ihre diesjährige Hauptversammlung am **Sonntag, den 13. August** in Zürich abhalten. Ueber das Programm gibt eine spätere Mitteilung Auskunft. Möglicherweise pflegen wir wiederum ein mehrstündiges Zusammensein mit unsern Zürcher-Freunden und genießen einen Vortrag über ein aktuelles Thema. Diesbezügliche Verhandlungen sind eingeleitet. — Den Nachmittag würden wir hauptsächlich dem Studium der Textilmaschinenhalle und der Abteilung „Kleider machen Leute“ an der Landesausstellung widmen, um dabei möglichst viel zu profitieren als Webereifachleute.

Unsere werten Mitglieder sind gebeten, sich diesen Sonntag zu reservieren, damit eine recht zahlreiche Beteiligung zustandekommt. A. Fr.

**Webeschützen aus pat. Pressholz
Schuss- und Meterzähler,
Dessinpapier, Schlagriemen**
sowie sämtl. Ersatzteile für die Textilindustrie, liefert
GUT und BILLIG

Textil-Agentur
STAUFFACHER & HEFTI, Schwanden/Gl.
Telephon 218 1198



Stünzi & Co. - Zürich
Hafnerstrasse 60 Telephon 5 33 01

Vulkanfiber (amerik.) in Platten, Stäben, Röhren u. Formstücken
Fadenführer aus Porzellan, Glas, Stahl und emailliert
Exotische Hölzer wie Buchs, Ebenholz, Eisenholz, Pockholz etc.

Sämtliche Bedarfsartikel für die Textilindustrie 1199

Vertretungen 1105
Das Sekretariat
der Zürcherischen Seidenindustrie-Gesellschaft
verfügt über eine große Zahl von Adressen von Personen und Firmen auf den verschiedenen Plätzen, welche die **Vertretung von schweizerischen Firmen der Seidenindustrie zu übernehmen wünschen. Fabrikanten und Seidenwaren-Großhändler**, die Vertreter suchen, wollen sich an das Sekretariat, Gotthardstraße 61, Zürich 2, wenden.

Gummi-Keilriemen
*Höchstleistungs-Antriebe
endlos und offen*

Adolf Schlatter & Co.
Stampfenbachstr. 73. ZÜRICH



Leder-Riemen
Balata-Riemen
Gummi-Riemen
Techn. Leder

Riemen-**Z**-Fabrik

Gut & Co

1167 **ZÜRICH**

Selfactor- und Drosselriemen
Webstuhl- und Schlagriemen



Zürcherische Seidenwebschule

Bewährte Lehranstalt für die Textilindustrie. Theorie und Praxis der Seiden-, Kunstseiden- und Mischgewebe. Material- und Stofflehre usw. 36 Schaff- und Jacquardwebstühle. Jahreskurs: September bis Juli. Auskünfte und Prospekte durch die Schulleitung, Wasserwerkstrasse 119, Zürich 10. 1132

Arthur Gabrian, Rapperswil a. Z'see
Bureau für Textilmaschinen · Telefon 21.760

Ankauf und Verkauf

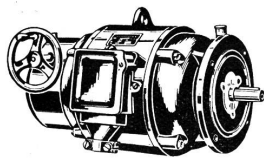
von gebrauchten
Textilmaschinen

1130

Landert Motoren

von 0,1 — 40 PS

1155



in allen techn. Ausführungsarten lösen Ihre Antriebsprobleme. Auch für Einzelfälle, z. B. für ältere Hilfs- und Werkstattmaschinen bauen wir elegante, Raum, Zeit und Riemen sparende direkte Antriebe.

Leistungsfähige Reparaturabteilung

Motorenfabrik Landert, Bülach

Tel. 143-144

Gegr. 1924

HCH. STAUFFACHER SOHN

Schwanden/Gl. (Suisse)

etabl. 1886

WEBEBLÄTTER in Zinn-guss, beste Qualität, für alle Gewebearten.

High quality metal soldered
WEAVING REEDS
for all kind of tissues

PEIGNES A TISSER soudés, excellente qualité, pour tous genres de tissus.

Mech. Webelätterfabrik - Weaving Reeds Manufacturer
Fabrique de Peignes à tisser 1207

Weberei-Bedarfsartikel

jeder Art. Spezialitäten für Jacquardwebereien wie: Chorfadern, Chorbretter, Litzen, Gewichte etc. Techn. Glasartikel. Ressorts für Band- und Elasticwebereien.

SPEISER & CIE. - BASEL

St. Johannring 111. Telefon 46.622

1134

23-jähriger dipl. Kaufmann

und Verkäufer aus der Textilbranche sucht Stelle in Büro oder Verkauf eventuell auch Reisetätigkeit.

Seriöse Firmen, denen es daran gelegen ist, einen treuen, aufrichtigen und zielbewußten Mitarbeiter zu erhalten, schreiben gefl. unter Chiffre OF 5525 R an Orell Füssli-Annoncen, Aarau. 1210

Occasions-Maschinen

jeder Art für Textil-Industrie liefern stets: **Olivier & Vincent**, 44, Rue de Lisbonne, Paris - 51, Rue Inkermann, Roubaix - Monatliches Bulletin durch u. Korrespondenten H. Rieter, Streulistrasse 19, Zürich. 1172

August Schumacher & Co.

Fondé 1902 Zürich 4 Fondé 1902

Badenerstrasse 69-73
Telephon 36.185
Telegramme: Aschumach

1206

Dessins industriels

Anfertigung von Nouveautés für Seiden-Druck u. -Weberei Patronen und Karten jeder Art

Paris 1900 goldene Medaille

Zu kaufen gesucht

Lokomobile

sehr gut erhalten ca. 500 PS.

Angebote mit Preisangabe sind erbeten unter Chiffre T 1213 J an Orell Füssli-Annoncen, Zürich.

Berücksichtigen Sie bitte die Inserenten dieser Fachzeitschrift!

PATENTE
KIRCHHOFER,
RYFFEL & Co.
ZÜRICH, 51 LÖWENSTRASSE

Cliche-
Tel.
23230
Bachmann & Co.
Hirsbengr. 74 ZÜRICH

Strebsamer, junger und tüchtiger

1211

Appreteur

und Ausrüster
sucht Jahresstelle

als Appreturmeister in Textilfirma.

Offerten erbeten unter Chiffre OF 1767 Z an Orell Füssli-Annoncen, Zürich, Zürcherhof.

Ausländische Krawattenstoffweberei sucht

Obermeister-Disponenten

der eine längere Praxis auf diesem Gebiete aufweisen kann. — Offerten unter Chiffre T 1209 J an Orell Füssli-Annoncen Zürich, Zürcherhof.

Elektromotoren Transformatoren

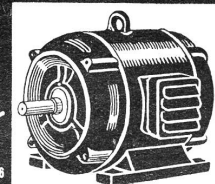
jeder Leistung

Reparatur. Umwicklung
Neuwicklung, Lieferung
Umtausch, Fabrikation

Gebrüder Meier

Elektromotorenfabrik

ZÜRICH, Zypressenstr. 71, Telefon 56.898
BERN, Sulgenauweg 31, Telefon 25.649



1067