

Objektyp: **Issue**

Zeitschrift: **Mitteilungen über Textilindustrie : schweizerische Fachschrift für die gesamte Textilindustrie**

Band (Jahr): **62 (1955)**

Heft 10

PDF erstellt am: **21.07.2024**

Nutzungsbedingungen

Die ETH-Bibliothek ist Anbieterin der digitalisierten Zeitschriften. Sie besitzt keine Urheberrechte an den Inhalten der Zeitschriften. Die Rechte liegen in der Regel bei den Herausgebern.

Die auf der Plattform e-periodica veröffentlichten Dokumente stehen für nicht-kommerzielle Zwecke in Lehre und Forschung sowie für die private Nutzung frei zur Verfügung. Einzelne Dateien oder Ausdrucke aus diesem Angebot können zusammen mit diesen Nutzungsbedingungen und den korrekten Herkunftsbezeichnungen weitergegeben werden.

Das Veröffentlichen von Bildern in Print- und Online-Publikationen ist nur mit vorheriger Genehmigung der Rechteinhaber erlaubt. Die systematische Speicherung von Teilen des elektronischen Angebots auf anderen Servern bedarf ebenfalls des schriftlichen Einverständnisses der Rechteinhaber.

Haftungsausschluss

Alle Angaben erfolgen ohne Gewähr für Vollständigkeit oder Richtigkeit. Es wird keine Haftung übernommen für Schäden durch die Verwendung von Informationen aus diesem Online-Angebot oder durch das Fehlen von Informationen. Dies gilt auch für Inhalte Dritter, die über dieses Angebot zugänglich sind.

Mitteilungen über Textil-Industrie

Schweizerische Fachschrift für die gesamte Textilindustrie

Offizielles Organ und Verlag des Vereins ehemaliger Seidenwebschüler Zürich und Angehöriger der Seidenindustrie
Organ der Zürcherischen Seidenindustrie-Gesellschaft und des Verbandes Schweizer. Seidenstoff-Fabrikanten

Adresse für redaktionelle Beiträge:
«Mitteilungen über Textil-Industrie»
Küsnacht bei Zürich, Wiesenstraße 35, Telephon 90 08 80

Annoncen-Regie:
Orell Füssli-Annoncen AG., Postfach Zürich 22
«Zürcherhof», Limmatquai 4, Telephon (051) 24 77 70

Insertionspreise:
Per Millimeterzeile: Schweiz 22 Rp., Ausland 24 Rp.

Abonnemente
werden auf jedem Postbüro und bei der Administration der «Mitteilungen über Textil-Industrie», Zürich 6, Clausiusstraße 31, entgegengenommen — Postcheck- und Girokonto VIII 7280, Zürich

Abonnementspreis:
Für die Schweiz: Halbjährlich Fr. 8.—, jährlich Fr. 16.—.
Für das Ausland: Jährlich Fr. 20.—

Nachdruck, soweit nicht untersagt, nur mit vollständiger Quellenangabe gestattet. Druck u. Spedition: Lienberger AG., Ob. Zäune 22, Zürich 1

INHALT: Von Monat zu Monat — Aus aller Welt: Halsabschneider-Geschäftsmethoden. Neuer Höchststand der Welt-Chemiefaser-Industrie — Industrielle Nachrichten: Betriebsvergleich der Seidenwebereien. Die Industrie der künstlichen und synthetischen Fasern in der Schweiz. Zur Bundeshilfe an die Holzverzuckerungs AG. in Ems — Rohstoffe: Die Zukunft der Wolle. Faserstofftabellen von Prof. Dr. ing. P. A. Koch — Spinnerei, Weberei: MEGASCOPE, das schweizerische Projektionsmikroskop, ein neuer Textilprüfapparat. Neuere Fortschritte der Baumwollspinnerei. Kautschuk im Textilmaschinenbau. Ueber die Beurteilung des Gebrauchswertes textiler Erzeugnisse durch die Scheuerprüfung — Färberei, Ausrüstung: Das Ausrüsten, Färben und Drucken von FIBERGLAS-Geweben. Neue Farbstoffe und Musterkarten — Marktberichte — Modeberichte: Schweizer Jersey, ein Begriff. Seidenband, nicht nur eine Modelaune — Ausstellungs- und Messeberichte: Kunststoffe 1955 — Kleine Zeitung — Literatur — Firmen-Nachrichten — Vereinsnachrichten.

Von Monat zu Monat

Frankreich wird arrogant! — Der vertragslose Zustand mit Frankreich dauert an und ein Ende des Handelskonfliktes ist immer noch nicht abzusehen. Nachdem — wie wir in den letzten «Mitteilungen» berichteten — für gewisse Konfektionssparten Einfuhrerleichterungen geschaffen wurden, ist am 1. September die Grenze praktisch hermetisch geschlossen worden. Alle bisherigen Vergünstigungen für die schweizerischen Importeure von noch kontingentierten Produkten wurden aufgehoben. Mit dieser Verschärfung der Einfuhrsperre wollen unsere Behörden Frankreich zeigen, daß es ihnen durchaus ernst ist mit der Forderung, erst einen neuen Vertrag abzuschließen, wenn sich unser Vertragspartner bereit erklärt, über das bisherige Abkommen hinaus auf einzelnen Gebieten — so auch der Textilindustrie — einige Konzessionen in Form erhöhter Einfuhrkontingente zuzugestehen. Frankreich weigerte sich bisher hartnäckig, den schweizerischen Begehren irgendwie entgegenzukommen. Ja, es dreht sogar den Spieß um und droht, beim weiteren Anhalten der «diskriminatorischen Maßnahmen» der Schweiz auch Waren des bisher liberalisierten Sektors der französischen Einfuhrsperre zu unterwerfen. Gleich-

zeitig gibt Frankreich zu verstehen, daß ein neuer Vertrag ohnehin nicht rückwirkend auf den 1. Juli 1955 abgeschlossen werden könne, so daß der Schweiz bei weiterem Andauern des vertragslosen Zustandes mit jedem Tag beträchtliche Kontingentsansprüche verloren gingen. Man merkt, Frankreich läßt seinen kleinen Nachbarn die Stärke fühlen und hofft, ihn durch massive Drohungen auf die Knie zwingen zu können. Der Streit liegt nun bei der OECE in Paris, die Mitte Oktober durch einen Sonderausschuß Empfehlungen zur Lösung des Handelskrieges herausgeben soll. Die schweizerischen Behörden hoffen, daß ihre tapfere Haltung von der OECE gewürdigt und Frankreich angehalten wird, entsprechend der wirtschaftlichen Gesundung in den letzten Jahren seinem besten Kunden mehr Verständnis entgegenzubringen als dies bisher der Fall war.

Ein Schlagwort! — In einem ausgezeichneten Artikel von Dr. F. A. Legler «Produktivität und Kosten in der Textilindustrie», erschienen in «Industrielle Organisation» Nr. 8, 1955, werden einige Binsenwahrheiten über das Schlagwort «Produktivität» festgehalten, die uns der Er-

wähnung wert scheinen. Bekanntlich ist auch die Textilindustrie von der Produktivitätswelle nicht verschont geblieben. Zweifellos hat die Textilindustrie einen Rückstand aufzuholen und ihre Konkurrenzfähigkeit durch Steigerung der Produktivität zu verbessern. Man darf aber nie vergessen, daß «Produktivität» nicht unbedingt mit «Rentabilität» identisch ist. So kann ein Betrieb mit einem hochwirtschaftlichen Produktionsapparat trotzdem unrentabel sein, weil die Rentabilität nicht durch die Produktionskosten allein, sondern auch durch die Absatzmöglichkeiten bestimmt wird. Die Rentabilität allein ist aber die Existenzgrundlage der freien Unternehmung und nicht die Produktivität. Der Weg zur Produktivität ist also nur sinnvoll, wenn er die Unternehmung auch gleichzeitig zur Rentabilität führt.

Diese Ueberlegungen sind gerade dann zu beherzigen, wenn der schweizerischen Textilindustrie das Heil in der Massenproduktion angepriesen wird. Wir erleben doch gerade heute eine Krise der Massenfabrikation unter den Textilindustrien, also gerade jener Textilbetriebe, die wirtschaftlicher produzieren als die Betriebe, die sich auf die Herstellung einer großen Zahl von verschiedenen Artikeln eingestellt haben. Trotzdem geht es letzteren gegenwärtig besser, da es ihnen eben gelungen ist, auf neue, vielfältige Spezialbedürfnisse des Marktes umzustellen, für die ein etwas besserer Preis als für Stapelartikel bezahlt wird.

Wie Dr. Legler in seinem Artikel ausführt, wird vom europäischen Fabrikanten eine differenzierte Produktion, ein elastisches Umstellen verlangt. Produktivität sinkt dadurch, die Mengenleistung per Zeiteinheit ist ebenfalls kleiner und der Unternehmungserfolg kann aber trotzdem günstig sein.

In Genf wird getagt. — Vom 26. September bis 8. Oktober tagt in Genf die 5. Session des Textilkomitees des Internationalen Arbeitsamtes. Als Vertreter der schweizerischen Textilarbeitgeber nehmen an der Konferenz J. H. Angehrn in Firma Heer & Co. AG. und Dr. Erb, Sekretär des Verbandes der Arbeitgeber der Textilindustrie teil. Wenn auch kaum weittragende Beschlüsse erwartet werden dürfen, so wird der Gedankenaustausch unter Textilfabrikanten der ganzen Welt sowie mit Vertretern der Arbeitnehmer und Gewerkschaften sicher auch seine positiven Seiten haben. Als Vorbereitung für die Beratungen hat das Internationale Arbeitsamt dickbändige Rapporte herausgegeben, die — sofern überhaupt jemand dazukommt, sie zu lesen — einen interessanten Einblick in die Arbeits-, Lohn-, Produktions- und Absatzverhältnisse der Textilindustrie verschiedener Länder gibt. Die wichtigsten Verhandlungsgegenstände an der kommenden Genfer Konferenz nehmen Bezug auf die Produktivität in der Textilindustrie, die Zusammenarbeit zwischen Arbeitgebern und Arbeitnehmern in den Textilbetrieben und die in der Textilindustrie seit dem Jahre 1953 eingetretenen Änderungen und Fortschritte. Wir werden Gelegenheit haben, über die Textiltagung in Genf noch näher zu berichten.

Zur Preissituation in der Seidenweberei. — Wenn auch die Beschäftigung der Seidenwebereien im großen und ganzen befriedigend ist und es kurzfristig gesehen auch nicht an Aufträgen fehlt, so klagt doch jedermann über ungenügende Preise. Einmal trägt die ausländische Konkurrenz sicher einen wesentlichen Teil der Verantwortung für den scharfen Preiskampf auf den in- und ausländischen Märkten. Auf der andern Seite wird aber nicht verhehlt, daß eine gewisse Sanierung der unbefriedigenden Preisverhältnisse möglich wäre, wenn die Seidenwebereien unter sich etwas mehr Preisdisziplin üben würden. Die Konkurrenz in allen Ehren! Wenn aber die Geschäftsleute Vernunft und alle kalkulatorischen Grund-

sätze über Bord werfen, dann wird dem gesunden Wettbewerb kein Dienst erwiesen.

Ein Weg, um zu einer Verbesserung der Preise zu gelangen, wäre bestimmt die Anwendung einheitlicher Kostenrechnungsmethoden, wie sie in den USA oder in Deutschland bereits stark verbreitet sind. Es ist verdienstlich, daß der Verband Schweizerischer Seidenstoff-Fabrikanten versucht, bei seinen Mitgliedern eine exakte, betriebseigene Selbstkostenrechnung einzuführen, und die noch teilweise bestehenden mangelhaften «Hauskalkulationen» abzulösen. Eine gute Kostenrechnung ist der Ausgangspunkt für jede seriöse Preisberechnung. Wenn auch der zu lösende Marktpreis in den meisten Fällen mit den kalkulierten Preisen nicht übereinstimmen wird, so weiß doch jeder Fabrikant zum mindesten, daß seine Kosten nicht gedeckt sind, was ihn — auf lange Sicht betrachtet — veranlassen dürfte, seine Preispolitik in anderem Lichte zu sehen. Exakte Kostenzahlen sind auch die Grundlage für eine sinnvolle Planung der Produktivitätssteigerung. Ein Ausbau des seit einiger Zeit in der Seidenweberei eingeführten Betriebsvergleichs und ein etwas regere Teilnahme der Mitglieder wäre sicher nur zum Vorteil der einzelnen Betriebe, aber auch der gesamten Seidenindustrie.

Wie sollen Textilien bezeichnet werden? — Unter der initiativen Leitung des R. R. Catty hat sich eine besondere Kommission der englischen «Silk and Rayon Users' Association» mit dem Problem der Textilbezeichnung auseinandergesetzt und ihre Schlußfolgerungen in einem interessanten Bericht vom 2. Juli 1955 niedergelegt. Diese Spezialkommission fragt sich zunächst, weshalb bei den Textilkäufern vermehrt der Wunsch auf nähere Bezeichnung der Textilien laut werde und findet, daß die Gründe vor allem in der durch die zahlreichen synthetischen Fasern im Publikum entstandenen Konfusion und im Fehlen von Waschvorschriften für die verschiedensten Gewebearten zu suchen seien. Es ist deshalb auch nicht erstaunlich, daß in zahlreichen Ländern Bestrebungen im Gange sind, durch gesetzliche Vorschriften eine nähere Gewebebezeichnung zum Schutze der Textilkonsumenten einzuführen. Im Anhang des genannten Berichtes sind denn auch einige Länder aufgeführt, die neben Gesetzen über den unlauteren Wettbewerb besondere Vorschriften über die Stoffbezeichnung kennen.

Die Textilien können durch eine fabrikatorische Umschreibung, Qualitätsangaben oder auch durch die Garnzusammensetzung näher bezeichnet werden. Der englische Bericht spricht sich für eine schärfere Kontrolle der Qualitätsbezeichnung aus und möchte zum Beispiel verhindern, daß der Name «Duppon» für Rayongewebe Verwendung findet. Er schlägt deshalb vor, eine Liste der gebräuchlichsten überall bekanntesten Qualitätsbezeichnungen aufzustellen, in der Meinung, daß diese Namen nur für besonders umschriebene Gewebearten gebraucht werden dürfen. Der Vorschlag, bei den Geweben jeweils die Garnzusammensetzung anzugeben, findet in der genannten Kommission keine Unterstützung. Mit Recht wird darauf hingewiesen, daß die Garnzusammensetzung der Käuferin nichts über die Qualität des Stoffes aussage, sondern nur zu neuen Mißverständnissen Anlaß geben könnte. Eine große Bedeutung messen die englischen Sachverständigen richtigen Waschvorschriften zu, die in Verbindung mit chemischen Waschanstalten, Waschmaschinen-Fabrikanten, der Veredlungsindustrie und der Konfektionsindustrie aufzustellen wären.

Wenn auch der Bericht der englischen Silk and Rayon Users' Association die Probleme der Textilbezeichnung nur aufzeigt und keine praktischen Vorschläge enthält, so weist er doch auf ein aktuelles Problem hin, das einer Lösung ruft.

Aus aller Welt

Halsabschneider - Geschäftsmethoden

Von Ringgold Arden

Vorbemerkung der Redaktion: Der Jahresbericht 1954 des Schweizerischen Spinner-, Zwirner- und Weber-Vereins enthält unter obigem Titel einen Artikel, der dem «International Cotton Bulletin» entnommen worden ist. Der Verfasser schildert amerikanische Verhältnisse in der Textilindustrie, die auch im alten Europa nicht ganz unbekannt sind. Wir glauben annehmen zu können, daß die Schilderungen von Ringgold Arden auch die Leser der «Mitteilungen» lebhaft interessieren dürften, weil sie zeigen, wohin dieser Weg führt.

Seit einiger Zeit hat die Textilindustrie in einer Periode von Halsabschneider-Geschäftsmethoden gearbeitet. Zu Beginn waren die Mitglieder dieser Industrie eifrig damit beschäftigt, die Hälsen der Konkurrenten abzuschneiden; aber neuerdings schneiden sie sich auch ihre eigenen Hälsen ab.

Der Wettkampf ist die Haupttriebfeder der amerikanischen Wirtschaft. Sie bestimmt zum größten Teil Qualität und Preis, und sie ist in erster Linie verantwortlich für unseren hochgeschraubten Lebensstandard. Wettkampf sollte allerdings dort aufhören, wo der Zustand des Halsabschneidens beginnt, dort, wo Geschäftsleute Klugheit und Vernunft über Bord werfen und die Produkte ihrer Betriebe zu äußerst ruinösen Preisen verkaufen. Vernünftige, logische Konkurrenz ist etwas Ausgezeichnetes; aber wenn sie mit zu viel verrückten Zutaten ausgeschmückt wird, kann sie sehr gefährlich werden und in eine Reihe von Kämpfen ausarten, die eher geeignet sind, die Konkurrenz zu zerstören, als sie klugerweise anzunehmen.

Das fundamentale Problem der amerikanischen Textilindustrie ist heute die Möglichkeit, mehr Güter produzieren zu können, als eine Friedenswirtschaft konsumieren kann. Es ist das gleiche Problem, das unmittelbar nach dem ersten Weltkrieg entstand. Unter ständigem Antrieb durch die Regierung steigerte in jenem Krieg die amerikanische Textilindustrie ihre Produktion so, daß sie mehr Güter als je zuvor herstellte, und nach dem Krieg wollte jedermann in dieser Industrie weiterfahren, auf dieser erfreulichen und einträglichen Tourenzahl zu produzieren. Da dies unmöglich war, schieden die Betriebe in New England, die nicht mit den Betrieben der Südstaaten konkurrieren konnten, aus dem Geschäft aus, um die Produktion auf einen besser kontrollierbaren Stand zu senken. Die Woll- und Streichgarnbetriebe in New England und anderen Nordstaaten wurstelten weiter, bis viele von ihnen geschlossen wurden und viele sich mit Kurzarbeit weiterschlepten.

Ungefähr im Zeitpunkt, als endlich wieder ein Gleichgewicht gefunden war, so daß ungefähr das produziert wurde, was der Konsum aufnehmen konnte, traten wir in einen neuen Krieg ein, und bevor dieser beendet war, produzierte die Textilindustrie 80 bis 100% mehr Güter, als sie je zuvor in Friedenszeiten hergestellt hatte. Glückliche Woll- und Streichgarnbetriebe liefen noch für längere Zeit mit einträglichen Bestellungen, und einige der kostspieligen Baumwollbetriebe in New England begannen massive Dividenden auszuschütten. Beinahe alle diese Betriebe, die während des Krieges künstlich zur Blüte kamen, befinden sich heute in einer verzweiferten Lage, und einige davon sind bereits unter den Hammer gekommen; andere sind unterwegs in dieser Richtung.

In der Baumwolltextilindustrie besteht ein gewaltiger Unterschied zwischen den Problemen der Ueberproduktion nach dem ersten Weltkrieg und denjenigen, die uns

heute plagen. Es gibt heute keine kostspielige New England-Textilproduktion, die ausgemerzt werden könnte, um die Güterversorgung auf einen lenkbaren Stand zu bringen. Die Baumwollbetriebe bekämpfen einander heute auf einer fast ausgeglichenen Basis, anstatt den nach dem ersten Weltkrieg herrschenden ungleichen Bedingungen, wo ein Weber in Fall River 8 Webstühle bediente, während ein solcher in South Carolina 80 Stück beaufsichtigte. Das Problem scheint heute mehr einem Sichselbstaufessen (dog-eat-dog) zu gleichen und stellt sich nicht wie damals, als die südlichen Baumwollbetriebe die New England-Betriebe zur Strecke bringen konnten, um sich selbst zu retten. Heute können sie sich nur selbst zerstören.

Woll- und Streichgarnbetriebe haben ein doppelt schwieriges Problem. Die meisten dieser Betriebe sind noch im Norden ansässig, wo die Gesteuerungskosten unvernünftig und manchmal phantastisch hoch sind; aber einige Wollbetriebe sind in den letzten Jahren im Süden errichtet worden, so daß die im Norden liegenden Betriebe heute vor dem gleichen Problem stehen wie vor 30 Jahren die nördlichen Baumwollunternehmen. Dazu kommt noch das schwerwiegende Problem wechselnder Mode und Kaufmethoden, welche große Teile der Streichgarnspinnerei zum Stehen brachten. Gegenwärtig herrscht keine Nachfrage nach vielen der altgewohnten Woll- und Streichgarngewebe, während viele unserer Freunde aus der Baumwollindustrie melden, daß heute große Nachfrage nach ihrer Produktion bestehe und daß, wenn sie so dumm wären, alle Orders auf Basis der heutigen Preise anzunehmen, sie innert kurzer Zeit ihre Produktion für ein Jahr und darüber hinaus verkaufen könnten. Die Schwierigkeiten bei der Baumwollindustrie scheinen deshalb nicht so sehr ein Problem der Nachfrage zu sein, als vielmehr der Nachfrage im Verhältnis zur allzu großen Ausdehnung der Produktionskapazität.

Die Textilmärkte sind, soweit wir uns zurückerinnern können, immer eine unmögliche und irrationale Angelegenheit gewesen, und es scheint, daß die Leute, die Textilgüter herstellen, immer mit Leichtigkeit dazu getrieben werden können, das, was sie herstellen, zu irgendeinem Preis, den der Käufer offeriert, herzugeben, sofern der Käufer überhaupt etwas offeriert. Wir erinnern uns daran, daß die Stadt New Bedford allein beinahe 4 Mill. Spindeln hatte, die zur Hauptsache für feingewobene Stoffe liefen. Gemäß häufigen Klagen von Spinnern aus New Bedford wird der Markt für ihre Produkte durch zwei kleine Spinnereien in South Carolina festgelegt. Es scheint wie reine Phantasie, daß zwei Spinnereien mit einem Total von etwa 125 000 Spindeln die Preise diktieren können für 4 Millionen Spindeln in einer einzigen Stadt und etwa 2 Millionen Spindeln mehr, die zerstreut in New England liegen. Dies scheint so absurd, wie wenn man annehmen würde, daß irgendein kleiner Automobilproduzent die General Motors durch Preisschneiderei an die Wand drücken könnte, oder daß ein kleines Unternehmen für elektrische Ausrüstungen die General Electric Company aus dem Geschäft ausmerzen könnte. Trotzdem beharren viele New Bedford-Vertreter feierlich darauf, daß diese zwei kleinen Spinnereien im Süden den Markt für feine Gewebe beherrschten und die New England-Betriebe in den Bankrott führten.

Die Baumwollindustrie läuft auf einer äußerst schmalen Marge an Herstellungsgewinn, und bis zum Zeitpunkt, da das Produkt den Käufer erreicht, ist es sehr fraglich ob der letzte Käufer überhaupt in seinem Preise einen Unterschied feststellen könnte, ob die herstellenden Betriebe in der Fabrikation daran verdienen oder Geld verlieren. Die Geschäftsleitung eines Baumwollbetriebes, die glücklich wäre, auch nur 5 Prozent Gewinn für die Herstellung der Güter zu erzielen, muß zusehen, wie ein Warenhaus die gleichen Güter 100 Prozent teurer verkauft, nur weil es diese Güter von der Bahnstation in die Hände des Käufers gebracht hat.

Einer unserer Leser erwähnte kürzlich, daß er die Preise seiner eigenen Produkte in einem Postbestellkatalog überprüft habe und dabei feststellen mußte, daß diese Preise mehr als 60 Prozent über seinen Verkaufspreisen lagen, wobei die «Postbestell-Leute» angeblich noch mit einer viel schlechteren Marge arbeiten als gewöhnliche Detaillisten. Der Unterschied zwischen einem Preis, der einen Betrieb am Leben erhalten wird, und einem solchen, der ihn zerstören wird, kann am endgültigen Preis, den der Konsument zu bezahlen hat, deshalb keine große Differenz ausmachen.

Die Antwort auf das gegenwärtige Problem der ruinösen Preise scheint lediglich in der Anwendung von gesundem Menschenverstand zu liegen; aber dieser ist schwer anzuwenden, wenn jedermann von jedermann die Anwendung dieses gesunden Menschenverstandes erwartet und dabei selber zuviel produziert. Wenn jedermann auf Ueberproduktion beharrt, wird vermutlich auch jedermann innert nützlicher Frist Konkurs machen, weil es scheint, daß es tatsächlich in der ganzen Textilindustrie keine Hersteller gibt, die imstande sind, zu ruinösen Preisen nein zu sagen. Der einfache Entschluß, sich zu weigern, irgend etwas mit Verlust zu verkaufen, und eine allgemeine Uebereinkunft, die dritte Schicht zu eliminieren, sollte die gegenwärtigen akuten Schwierigkeiten beheben und die Textilmärkte stabilisieren. Soweit wir uns aber zurückerinnern können, war es jedoch immer ganz unmöglich, leitende Persönlichkeiten von Textilbetrieben dazu zu bringen, über irgend etwas einig zu werden. In allen jenen Angelegenheiten, wo Gruppen von Textilbetrieben zu einem Agreement kamen, überboten sie sich auch fast sofort darin, wer das Agreement am schnellsten und erfolgreichsten brechen könne.

Dieses Land als führende Weltmacht benötigt einestärke und bewegliche Textilindustrie. Vom Standpunkt der Landesverteidigung aus sollte unsere Textilindustrie vermutlich als Zweischichtenbetrieb aufgebaut sein, so daß im Notfall durch die Einführung der Nachtschicht die Produktion noch etwa 50 Prozent gesteigert werden könnte. Wenn der Dreischichtenbetrieb allgemein weitergeführt wird und wenn die gegenwärtige Halsabschneider-Preissituation für ein weiteres Jahr oder so weiterdauern sollte, so würde eine große Zahl von Textilbetrieben aus dem Geschäft scheiden. Es ist sehr zweifelhaft, ob es gut ist für das Land, alle diese Betriebe

zu verlieren, um mit den übrigbleibenden dreischichtig oder mit Ueberzeit zu arbeiten, damit die Nachfrage gedeckt werden kann. Die Erfahrungen zweier Kriege haben bestimmt gezeigt, daß bei Kriegsausbruch eine sofortige gewaltige Ausweitung der Textilproduktion notwendig ist.

Europäische Produzenten haben sich seit Beginn des industriellen Zeitalters in der Behandlung der Konkurrenzprobleme auf Kartelle verlassen. Die Amerikaner sind mißtrauisch gegen Kartelle, obschon sie selbst die Organisation von Arbeiterkartellen erlaubt haben, die heute mehr Macht besitzen, als je irgendeine Geschäftsorganisation zu erreichen versuchte. Wir glauben, daß industrielle Kartelle schlecht sind und daß Arbeitskartelle noch schlimmer sind. Wir glauben von Herzen an das System des Wettkampfes; aber wir glauben, daß dieses System auf einer vernünftigen Basis marschieren sollte. Wir glauben nicht, daß eine Industrie, die sich hartnäckig dazu zwingt, mit Verlust zu arbeiten, auf einer vernünftigen Basis operiert.

Sicherlich haben wir noch einige Grenzfälle von Baumwollbetrieben und gibt es eine Anzahl von Woll- und Streichgarnbetrieben, die geschlossen werden könnten; aber soweit es die südliche Baumwollindustrie betrifft, so glauben wir, daß die meisten Betriebe in einem so guten Zustand sind, daß sie eine normale Konkurrenz ertragen können. Wenn die Leiter dieser Betriebe überzeugt werden könnten, einzeln und gemeinsam den Beschluß zu fassen, nie mehr etwas mit Verlust zu verkaufen, würden wir sofort von den gegenwärtigen, drängenden Problemen erleichtert. Die meisten Unternehmen arbeiten auf einer solchen Basis; aber einige Industrien, wie Textilien und Kohle, scheinen nie in der Lage zu sein, die halsabschneiderische Art der Konkurrenz unter Kontrolle bringen zu können. Der untüchtige oder unrationelle Grenzbetrieb, der sich geweigert hat, sich richtig auszurüsten, kann auch mit einer vernünftigen Preisstruktur gerade so gut ausgeschaltet werden wie durch eine irrationale Preisbildung. Es wird länger dauern, diesen Typ von Betrieb zu schließen; aber schließen wird er dennoch, wenn er Geld verliert mit Preisen, die einem erstklassig ausgerüsteten Betrieb noch einen Gewinn abwerfen. Es sieht sehr nach einer weiteren Dosis von staatlicher Einmischung in die Belange unserer Industrie aus. Wenn wir entschlossen scheinen, uns mit gewollter Ueberproduktion und ruinösen Unterpreisen aufzuhängen, so wird eine Welle von Bankerotten gefolgt sein von einem unvermeidlichen Appell an die Regierung, einzuschreiten und uns zu retten. Die Regierung ist bereits bei vielen Angelegenheiten eingeschritten und ist nun für zu viele Dinge verantwortlich, die nicht eine Sache der Regierung sind; aber wenn wir unser eigenes Haus nicht in Ordnung halten können, wird die Regierung genötigt sein, etwas dazu zu tun, und wenn die Regierung zuviel solcher Sachen zu tun hat, so kommen wir automatisch zum totalen Staat.

Neuer Höchststand der Welt-Chemiefaser-Industrie

Von Dr. Hermann A. Niemeyer

Kunstseide benachteiligt

Die Chemiefaser-Industrie der Erde hat 1954 in der Gesamtproduktion ihren Aufschwung fortgesetzt. Seit dem Rückschlag von 1952 (auf den Korea-Boom von 1950/51) ist die Erzeugungskurve ständig gestiegen. Im letzten Jahre wurde mit 2,26 Mill. t (i.V. 2,053) ein neuer Spitzenstand der Produktion erreicht. Daran waren die halbsynthetischen Fasern auf Zellulose-Grundlage mit 1,116 Mill. t (0,933), die halbsynthetischen Fäden mit 0,928 Mill. t (0,945), die aus Chemikalien aufgebauten vollsynthetischen Erzeugnisse mit 0,216 Mill. t (0,175) be-

teiligt. Die Einzelkurven haben sich also überschritten: die Zellulosefasern (alter Sammelbegriff: Zellwolle) und die vollsynthetischen Fasern und Fäden (Nylon, Perlon usw.) setzten ihren Anstieg kräftig fort; dagegen mußten die Zellulosefäden (alter Sammelbegriff: Kunstseide) eine kleine Einbuße hinnehmen. Entscheidend war der Rückgang der Kunstseidenindustrie in den USA, wo die Vollsynthese sich mehr und mehr zu einem einflußreichen Wettbewerber der Halbsynthese entwickelt hat. Bekanntlich hat die Strumpfkunstseide vor den vollsynthetischen Nachfahren der Retorte ihren einstigen Herrschaftsbereich bis auf Reste räumen müssen. Auch auf

anderen Gebieten des Verbrauchs vollziehen sich ständig Umwälzungen, teils zwischen halb- und vollsynthetischen, teils zwischen geschaffenen und gewachsenen Erzeugnissen. Die Tendenz zur Verbindung von chemischen und natürlichen Rohstoffen ist sogar ein Vorgang, der von der Chemiefaser-Industrie und vielen Zweigen der Textilwirtschaft als für den Warenausfall günstig begrüßt und gefördert wird; in dieser Vermählung erschließt sich erst für viele neue Textilien das Bestmaß des Gebrauchswertes.

Sprechende Zahlen

Nach neueren deutschen Statistiken für die Jahre 1950/54 und nach einem archivalischen Zahlenwerk des Zeitraums 1898/1945 hat sich die Weltproduktion der Chemiefaser-Industrie in den letzten 5 Jahren und in früheren Etappen folgendermaßen entwickelt (in 1000 t):

Jahr	Kunstseide	Zellwolle	Vollsynthese	Zusammen
1898	0,6	—	—	0,6
1913	10,8	—	—	10,8
1920	25,0	—	—	25,0
1930	192,9	3,0	—	195,9
1939	522,0	521,0	—	1043,0
1941	577,0	710,0	—	1287,0
1945	424,0	271,0	24,0	719,0
1950	875,0	710,0	80,0	1665,0
1951	961,0	834,0	118,0	1913,0
1952	830,0	792,0	145,0	1767,0
1953	945,0	933,0	175,0	2053,0
1954	928,0	1116,0	216,0	2260,0

Zellwolle überholt Kunstseide

Die Zellulose-Chemiefasern (Zellwolle) haben 1954 erstmalig die 1-Mill-t-Grenze überschritten und erneut fast 50 Prozent (i.V. 45,5) der chemischen Spinnstoffherzeugung erreicht, während die Zellulose-Chemiefäden (Kunstseide) sich infolge ihrer Flaute mit 41% (46) begnügen mußten. Der Rest von 9,6% (8,5) entfiel auf die Vollsynthese, ein kleiner Anteil noch, bei dem indes das geringe spezifische Gewicht der rein chemisch aufgebauten Erzeugnisse zu beachten ist; mit anderen Worten: der Verbrauch an laufenden Fadenmetern ist hier weit größer als der Gewichtsanteil; die hauchfeinen synthetischen Damenstrümpfe besagen genug. Die Zellwolle aber hat im letzten Jahre zum erstenmal im *organischen* Wachstum die ältere Schwester Kunstseide überrundet; die Fortschritte der Hochveredelung kommen ihr sehr zustatten; als «Faser nach Maß», die in verschiedenster Weise zu Garnen gesponnen werden kann, besitzt sie weit größere Einsatzmöglichkeiten als die schon web- und wirkbereite Kunstseide, die überdies auf einzelnen Gebieten von Synthefäden stark zurückgeworfen oder gar verdrängt worden ist, auf anderen (Kleiderstoffe) sich mit der modisch begünstigten Baumwolle auseinandersetzen mußte; andererseits haben Festkunstseiden in der Technik (Reifencord) der Baumwolle ein weites Feld streitig gemacht. Die Entwicklungstendenzen sind also gegenläufig,

ohne daß die positiven den negativen ein volles Gegengewicht bieten konnten. Nach dem Niederbruch Deutschlands, Italiens und Japans hat die Kunstseide zwar nicht entfernt im gleichen Grade wie die Zellwolle eingebüßt, aber in der Erholung sich auch nicht des gleichen Aufschwungs freuen können. Ihre Produktion war 1954 rund $2\frac{1}{5}$ mal so hoch wie 1945, während die Zellwolle es auf über das vierfache brachte. Auch die Zellwollproduktion von 1941 ist längst überholt worden, im letzten Jahre um 57%. 1941 entfielen mehr als 60% der gesamten Weltgewinnung an chemischen Spinnstoffen auf Deutschland, Italien und Japan, 1945 nicht entfernt 10%, 1954 (ohne Sowjetzone Deutschlands) rund 35%.

Die führenden Länder der «klassischen» Chemiefaser

In der Zellwollindustrie hat Japan 1954 mit 203 230 t (i.V. 161 660) seinen schon 1953 errungenen Vorsprung vor den USA erheblich ausgeweitet. Die Vereinigten Staaten nahmen mit 171 800 t (140 600) den zweiten Platz in der Weltrangfolge ein, Westdeutschland mit 129 780 t (117 980) den dritten, England mit 103 410 t (91 710) den vierten, Italien mit 61 740 t (53 110) den fünften, Frankreich mit 53 410 t (47 500) den sechsten Platz. Das Gros der übrigen Länder hätte demnach im letzten Jahre rund 393 000 t (320 000) Zellwolle erzeugt. — An der Spitze der Weltkunstseidenindustrie standen 1954 mit 320 700 t trotz starken Rückschlags (i.V. 402 300) die USA. Ihnen folgten Großbritannien mit fast 99 630 t (98 480), Japan mit 83 840 t (74 050), Italien mit 63 230 t (53 190), Westdeutschland mit 59 720 t (51 990), Frankreich mit 53 340 t (46 870). Alle übrigen Länder brachten es auf rund 248 000 t (218 000).

Die jungen «Revolutionäre»

Schließlich die vollsynthetischen Erzeugnisse. Sie haben nach einem seit 1951 beschleunigten Wachstumstempo im letzten Jahre einen neuen Weltrekord von 216 000 t (i.V. 175 000) erzielt. Die jungen Stürmer und Dränger, von denen die Polyamiden Nylon und Perlon als anführender Vortrupp dem vielgestaltigen Gros vorauseilten, sind (mit knapp 10% der Chemiefaser-Erzeugung) immer noch im Kommen, dringen mehr und mehr in Kleidung und Technik vor, wie einst die Kunstseide, als wahre «Revolutionäre» der Spinnstoffwirtschaft. Die USA halten auf diesem Gebiet mit ihrer letztjährigen Produktion von 157 000 t (138 200) oder 73% (79) der Welterzeugung weit voraus die Spitze. Die führenden europäischen Länder, dazu Japan und Kanada, folgen in großen Abständen, darunter Deutschland mit rund 8000 t (i.V. rund 6000) auf dem vierten Rang nach den USA, England und Japan. Die «Revolution» in der Spinnstoffwirtschaft schreitet fort. Sie fordert von der Textilmaschinenindustrie, Textilveredelungsindustrie, Textil- und Bekleidungsindustrie eine intensive technische Auseinandersetzung mit den vollsynthetischen Erzeugnissen, und von vielen Zweigen der Spinnstoffwirtschaft ein ständiges Nachdenken nicht nur über die spezielle Eignung der einzelnen Typen nach Wesen und Verhalten in den verschiedenen Verbrauchsbereichen, sondern auch über deren weit längere Lebensdauer, als sie den Naturstoffen in der Regel eigen ist.

Industrielle Nachrichten

Betriebsvergleich der Seidenwebereien

Erfahrungsaustausch

Die 6. Erfahrungsaustausch-Sitzung der dem Betriebsvergleich der Seidenwebereien angeschlossenen Betriebe fand am 14. Juni 1955 unter dem Vorsitz von Herrn W.

Zeller vom Betriebswissenschaftlichen Institut an der E.T.H. in Zürich statt. Herr Paul Suter, Direktor der Firma Stehli & Co. G.m.b.H., Erzingen (Deutschland),

sprach über das Thema «Menschenführung». Wir geben nachstehend eine kurze Zusammenfassung von Referat und Diskussion.

Chef sein, heißt vor allem Persönlichkeit besitzen. Der Chefberuf muß Berufung sein. Die Ueberlegenheit des Chefs muß in erster Linie in seiner Persönlichkeit liegen, erst in zweiter und dritter Linie im Wissen und im Können. Der Chef muß bei sich selbst beginnen, er muß sich selber unter eine klare Führung stellen, wenn er andere Menschen führen will.

Ein Chef muß Vertrauen schenken; es ist besser, die Arbeit mit den Leuten als nur für die Leute durchzuführen. Es kommt nicht so sehr darauf an, daß die eigene Meinung verwirklicht wird, sondern die beste Idee, die gemeinsam erarbeitet wurde. Wichtig ist das Pflanzen des Gemeinschaftsgeistes unter sämtlichen Betriebsangehörigen. Bei der Führung Jugendlicher ist es vor allem wichtig, daß man ihnen eine große Aufgabe, ein Ziel gibt, auf das sie hinarbeiten und nach dem sie streben können.

Die Kraft der Persönlichkeit zeigt sich vor allem auch bei der Behandlung schwieriger Mitarbeiter (Untergebene und Vorgesetzte).

Wegleitend für die Menschenführung im Betrieb soll sein:

Informieren — Schaffen bewußter Beziehungen zur Arbeit. (Jeder soll wissen, in welchem Zusammenhang zum Betriebsganzen seine Arbeit steht.)

Estimieren — Jeder braucht Anerkennung.
Honorieren — Leistungsgerechte Entlohnung.

Zur Hebung des Arbeitsinteresses und der Arbeitsfreude helfen mit:

Einführungskurse und Betriebsbesichtigungen für Neueintretende.

Meisterkurse.

Betriebsversammlungen (jährlich etwa 3—4 Mal). (Diese geben einerseits der Geschäftsleitung Gelegenheit, die Leute über den Geschäftsgang oder über besondere bevorstehende Maßnahmen zu informieren, und andererseits können die Betriebsangehörigen ihre Probleme vorbringen.)

Gemeinsame Weihnachtsfeier.

Billiger Ankauf firmaeigener Produkte.

Hauszeitung.

Die Vorgesetzten müssen vor allem nach klaren moralischen Grundsätzen schalten und walten. Gegenüber den Untergebenen sollen sie möglichst offen sein und Vertrauen schenken. Die Wechselwirkungen zwischen Geschäfts- und Privatleben dürfen nicht unterschätzt werden. Wenn Untergebene im Betrieb Schwierigkeiten verursachen, muß der Chef die persönlichen Verhältnisse der betreffenden Leute abklären und bei seinen Maßnahmen mitberücksichtigen. Die ist besonders wichtig bei weiblichen Belegschaftsangehörigen.

Die Industrie der künstlichen und synthetischen Fasern in der Schweiz

Die vom Grafen de Chardonnet erstmals verwirklichte industrielle Herstellung endloser Fäden aus Nitrozellulose — künstliche Seide genannt — führte um die Jahrhundertwende auch in der Schweiz zur Errichtung von zwei Fabriken (Spreitenbach und Glattbrugg), die aber nicht leistungsfähig waren und schon nach wenigen Jahren ihre Tore schließen mußten. So markiert die Aufnahme der Produktion von Kunstseide in der Fabrik Emmenbrücke (Luzern) der Société de la Viscose Suisse nach dem inzwischen entwickelten Viskose-Verfahren, im Jahre 1906, die eigentliche Begründung der schweizerischen Kunstseideindustrie. 1924 errichtete die gleiche Gesellschaft einen Filialbetrieb in Heerbrugg-Widnau (Ostschweiz), und ein Jahr später begann die Feldmühle AG., in Rorschach, Viskose-Kunstseide herzustellen. Gleichzeitig entstanden in Steckborn (Thurgau) die Borvisk Kunstseidenwerke, die nach demselben Verfahren arbeiteten, in der Folge aber von der Steckborn Kunstseide AG. übernommen wurden, die sich später (1947) der Emmenbrücker Gesellschaft anschloß.

Die Anfänge der schweizerischen Kunstseideindustrie waren mühsam. Neben mannigfachen technischen Schwierigkeiten waren auch die sich bei den Verbrauchern gegen das neue Textilmaterial geltend machenden Vorurteile zu überwinden. Allein, die Entwicklung ließ sich nicht aufhalten, und mit der fortschreitenden Verbesserung der Qualität fand die Kunstseide sukzessive Eingang in allen Sparten der textilverarbeitenden Industrie, wie Bandweberei, Stickerei, Strickerei und Wirkerei, Stoffweberei, Strumpfwirkerei usw.

Die Jahre nach dem ersten Weltkrieg brachten eine sprunghafte Erhöhung der Nachfrage und der Produktion. Man begann einzusehen, wie sehr die Kunstseide berufen war, der Textilindustrie neue kreative Möglichkeiten, gerade auch in Verbindung mit den traditionellen Naturfasern, zu eröffnen und damit ihr Schaffen auf dem Gebiet der Mode und des täglichen Bedarfs zu erweitern und zu bereichern.

Aber auch das Produktionsprogramm der Kunstseide-spinnerei war inzwischen erheblich erweitert und ihre Erzeugnisse in bemerkenswerter Weise vervollkommen worden. Neben die bisherigen glänzenden Kunstseiden-garne traten matte und tiefmatte Garne; feinfibrillige Ausspinnungen vermittelten erhöhte Weichheit und ermöglichten in Verbindung mit einem erweiterten Titerbereich eine stetig zunehmende Spezialisierung in Verarbeitung und Verwendung in allen Sparten der Textilindustrie. Die Reißfestigkeit der Kunstseide, trocken und naß, erfuhr eine ganz erhebliche Verbesserung. Hochfeste Spezialgarne wurden für die Strumpfwirkerei entwickelt, und in der Weberei erfreute sich der Kunstseidenkrepp großer und anhaltender Nachfrage. Unter dem Namen «Celta» wurde von Emmenbrücke eine hohlfibrillige Kunstseide auf den Markt gebracht, die zufolge ihres erhöhten Füllvermögens, verbunden mit naturseidenähnlichem Glanz und Griff, besonders als Material für Samt-, Plüsch- und Krawattenstoffe Anklang fand. Sodann schuf die spinngefärbte Kunstseide dank den hervorragenden Echtheitseigenschaften ihrer Farben neue, interessante Anwendungen in uni- und buntgefärbten Geweben. Ferner dienen künstliches Roßhaar (Crinol) und künstliches Stroh (Bändchen) als klassisches Rohmaterial in der Fabrikation von Hutgeflechten und zur Herstellung verschiedenartigster Artikel.

Der Ausbruch des zweiten Weltkrieges brachte der schweizerischen Kunstseideindustrie neue Aufgaben. Es galt zunächst, den Textilbedarf des Landes sicherzustellen, dessen Verbrauch an Baumwolle und Wolle mangels genügender Einfuhr drastisch eingeschränkt werden mußte. Um dieser vordringlichen Aufgabe genügen zu können, wurde die Produktion von Zellwolle aufgenommen, welche bis nach Kriegsende auf Grund behördlicher Lenkung ausschließlich der einheimischen Baumwoll-, Woll- und Schappe-Spinnerei zur Verfügung stand. Aber auch die Kunstseideproduktion wurde unter voller Ausnützung der vorhandenen Kapazität, vorbehaltlich gewisser Exportkontingente, nach den Anordnungen der Bundesbehörden für die Bedürfnisse des Landes reserviert. So

gelang es, dank all den Anstrengungen der Kunstseidefabriken, die textile Versorgungslücke des Landes zu schließen und tiefgreifende Störungen von der schweizerischen Textilwirtschaft fernzuhalten.

Während die Feldmühle AG. nach Kriegsende die Zellwollfabrikation wieder einstellte, hielt die Société de la Viscose Suisse diesen Fabrikationszweig aufrecht und entwickelte ihn in der Folge weiter, indem das sog. Zellwoll-Kabel, vorzugsweise für die Schappeindustrie, bereitgestellt und das Prinzip der Spinnfärbung auch auf die Zellwolle aller Fasertypen angewendet wurde. Im Jahre 1948 sodann nahm die Société de la Viscose Suisse die Produktion von Cord-Rayonne auf, die in der Autoneu-Fabrikation Verwendung findet, womit die Versorgung der Schweiz auch auf diesem wichtigen Sektor sichergestellt wird. Und 1951 wurde in Emmenbrücke die neu errichtete Fabrik zur Herstellung von Nylon nach dem amerikanischen Du Pont-Verfahren in Betrieb genommen, die in den folgenden Jahren eine beträchtliche Ausweitung erfuhr. Auch die Feldmühle AG. in Rorschach steht im Begriff, die Herstellung von Cord-Rayonne zu entwickeln und sich für die Produktion synthetischer Garne einzurichten. Im weiteren sind entwickelt worden von der Société de la Viscose Suisse: ein textilstaubähnliches Material, «Flock» genannt, aus äußerst kurz geschnittenen Fasern, für Oberflächenveredlung jeder Art, von der Feldmühle AG.: Viskose-Transparentfolien (Cellux) und Viskoseschwämme.

Die schweizerischen Produktionsgesellschaften:
Société de la Viscose Suisse, Emmenbrücke,
Feldmühle AG., Rorschach,
Steckborn Kunstseide AG., Steckborn,

haben sich zur Wahrung gemeinsamer Interessen und Behandlung allgemeiner Marktfragen schon früh zum Verband Schweizerischer Kunstseidefabriken in Zürich,

zusammengeschlossen. Dieser Verband ist seinerseits Mitglied der Internationalen Chemiefaser-Vereinigung, die im Jahre 1950 in Paris mit dem Zweck gegründet wurde, die Verwendung der künstlichen und synthetischen Textilien, das heißt der Chemiefasern, zu verbessern und weiterzuentwickeln, sowie die Zusammenarbeit zwischen den Produzenten dieser Textilien zu fördern.

Die schweizerische Kunstseideindustrie hat seit ihren Anfängen einen gewaltigen Aufschwung erfahren. Während ihre Produktion im Jahre 1920 nur etwa 580 Tonnen betrug erreicht sie heute (1954) rund 22 000 Tonnen, wovon rund 8600 Tonnen auf Fibranne (Zellwolle) entfallen. 70—80% der Produktion werden ins Ausland geliefert, woraus die starke Exportorientierung dieser Industrie, welche rund 5400 Personen (Arbeiter, Arbeiterinnen und Angestellte) beschäftigt, hervorgeht. Die Industrie der künstlichen und synthetischen Fasern ist somit für die Schweiz zu einem volkswirtschaftlichen Faktor von nicht zu unterschätzender Bedeutung geworden. Ihre Produkte genießen im In- und Ausland besten Ruf und bieten damit auch der schweizerischen Textilindustrie hinsichtlich Qualität und Menge eine nationale Rohstoffbasis von unbedingter Zuverlässigkeit. Das außerordentlich vielgestaltige Fabrikationsprogramm der schweizerischen Kunstseidefabriken ist der Ausdruck des Bestrebens, die Bedürfnisse der Kundschaft jederzeit befriedigen zu können, obwohl damit kostenmäßig nicht unbedeutende Nachteile in Kauf genommen werden müssen.

Zur Bundeshilfe an die Holzverzuckerungs AG. in Ems

Der Artikel «Die bundesrätliche Botschaft zur Rettung der Holzverzuckerungs AG. in Ems» in der letzten Nummer der «Mitteilungen» ist verschiedenerorts auf Beachtung gestoßen. Der Verfasser hat sich offenbar in einem Punkt etwas vergaloppiert, weshalb wir von der Holzverzuckerungs AG. (Hovag) folgende Zuschrift erhalten haben:

«Die Behauptung, daß die Hovag der Fibron SA. das für die Herstellung von Grilon benötigte Lactam zu Preisen fakturiert habe, die niedriger waren, als die von der Kontrollkommission ermittelten Herstellungskosten, ist unwahr. In der Botschaft des Bundesrates, auf die der Verfasser Bezug nimmt, ist auf Seite 12 und 20 wörtlich folgendes festgehalten:

«Es steht fest, daß keine Kostenverschiebungen zugunsten der Fibron SA. oder anderer Tochtergesellschaften vorgenommen werden, so daß auch die Hilfe des Bundes nicht zu einer unzulässigen Verbilligung anderer auf dem freien Markt abgesetzten Produkte mißbraucht wurde. Im Gegenteil erzielte die Holzverzuckerungs AG. auf ihren Lieferungen an die Tochtergesellschaften einen angemessenen Ertrag.»

Die Holzverzuckerungs AG. hat während der Uebergangsordnung an den Lactamlieferungen an die Fibron SA. ein bedeutendes Betriebsergebnis erzielt.»

Angesichts dieses unzweideutigen Wortlautes ist es unerfindlich, wie der Verfasser des Artikels, der doch die Botschaft gelesen haben muß, wenn er sich überhaupt zu dieser Frage äußern will) zur Behauptung kommen kann, die Holzverzuckerungs AG. habe der Fibron SA. das Lactam unter den von der Kontrollkommission festgestellten Herstellungskosten fakturiert.»

Ferner wurde der Redaktion Einsicht gegeben in ein Schreiben des Obmannes der Hovag-Kontrollkommission des Bundes, des Herrn Prof. Dr. A. Walther, in dem zur erwähnten Behauptung folgendes ausgeführt wird:

«Wie man das aus der klar gefaßten bundesrätlichen Botschaft ableiten kann, ist mir nicht verständlich. Jedenfalls kann ich Ihnen, im Einverständnis mit der

Direktion der Eidg. Finanzverwaltung bestätigen, daß die Hovag in der von der Kommission bis jetzt kontrollierten Periode vom 1. Januar 1954 bis 30. April 1955 an den Lactamlieferungen an die Fibron SA. ganz erhebliche Gewinne erzielt hat und daß auch die Einnahmen aus den übrigen Lieferungen und Leistungen der Hovag an die Fibron SA. (Dampf, Wasser, Stickstoff, Reparaturen, interne Transporte usw.) im ganzen höher waren als die Selbstkosten.»

Der Verfasser des Artikels äußert sich zu dieser Stellungnahme wie folgt:

1. Für meine als unwahr bezeichnete Behauptung, daß die Hovag der Fibron SA. das Lactam zu Unterpreisen fakturiert habe, stütze ich mich auf folgenden Passus auf Seite 20 der bundesrätlichen Botschaft:

«Die Fibron SA. bezieht von der Holzverzuckerungs AG. Lactam, Dampf, Roh- und Weichwasser, Stickstoff, Ammon- und Grilonfabrikate. Die Holzverzuckerungs AG. hat während der Uebergangsordnung an den Lactamlieferungen an die Fibron SA. ein bedeutendes Betriebsergebnis erzielt. Die übrigen Produkte sind der Tochtergesellschaft zu Preisen fakturiert worden, die ohne Ausnahme höher waren als die von der Kontrollkommission ermittelten Herstellungskosten dieser Erzeugnisse.»

«Da nur von einem ‚Betriebsergebnis‘ und nicht von einem Gewinn der Hovag an ihren Lactam-Lieferungen an die Fibron SA. gesprochen wird, muß angenommen werden, daß nach der Meinung der Botschaft wohl ein Bruttobetriebsergebnis erzielt wurde, das aber zur Deckung des weiteren Aufwandes für Amortisationen, Kapitalverzinsung etc. nicht ausreichte. Diese Auslegung wird durch die Tatsache bekräftigt, daß im folgenden Satz von den «übrigen Produkten» (das heißt wohl mit Ausnahme des Lactams) die Rede ist, deren Preise höher waren als die Herstellungskosten. Ohne der bundesrätlichen Formulierung Zwang anzutun, durfte somit im Umkehrschluß angenommen werden, aus der Botschaft gehe hervor, daß das Lactam eben unter den Herstellungskosten fakturiert worden ist.»

Vergleicht man den Text der Botschaft mit der Erklärung des Herrn Prof. Walther, so erkennt man, daß sich erstere höchst unklar ausdrückt. Es ist mir meinerseits unverständlich, wie Herr Prof. Walther diese vieldeutige Ausdrucksweise der bundesrätlichen Botschaft als ‚klar gefaßt‘ bezeichnen kann.

2. Es ist richtig, daß die Botschaft an einem andern Ort (auf Seite 12) feststellt, es seien keine Kostenverschiebungen vorgekommen. Die Hovag unterläßt es aber, darauf hinzuweisen, daß die Botschaft diese Feststellung der Kontrollkommission ausdrücklich auf die Jahre 1954 und 1955 beschränkt. Auch Herr Prof. Walther bestätigt, daß die Kommission bis jetzt nur die Periode vom 1. Januar 1954 bis 30. April 1955 kontrolliert hat.

Allfällige Kostenverschiebungen, die in früheren Jahren vorgekommen sein könnten, werden damit von der Botschaft nicht ausdrücklich ausgeschlossen. Im Gegenteil, die strenge Fassung des Verbotes der ungerechtfertigten Konkurrenzierung in Art 5 der heutigen Gesetzesvorlage läßt doch den Schluß zu, daß der Bundesrat die Gefahr derartiger Verschiebungen nicht unterschätzt.

Man könnte sich auch vorstellen, daß die Lactam- und Grilon-Fabrikationsanlagen der Hovag und der Fibron SA. in den Jahren vor 1954 soweit abgeschrieben

worden sind, daß die von der Kontrollkommission festgestellten Selbstkosten eben viel niedriger waren als bei anderen Unternehmungen, die mit normalen Aufwendungen für Kapital und Abschreibungen zu rechnen haben. Diese Frage lassen sowohl die Botschaft als auch das Schreiben des Herrn Prof. Walther offen.

3. Auf Grund des mir einzig zur Verfügung stehenden widersprüchlichen Textes der Botschaft komme ich somit zum Schluß, daß man, ohne den Ausführungen des Bundesrates Gewalt anzutun, in diesen sowohl Gründe für die in meinem Artikel erwähnten Auslegung als auch Argumente für die Stellungnahme der Hovag finden kann. In diesem Sinne müssen deshalb die Ausführungen im beanstandeten Artikel berichtigt werden.
4. Das Unbehagen, das jedermann bei dieser verwickelten Angelegenheit empfinden muß, wird eben gerade durch diese Widersprüche in der Botschaft und die Eile genährt, mit der die Vorlage durchgepeitscht werden soll. Nach Presseberichten erklärte Bundesrat Streuli an einer Sitzung in Bern, diese Zeitnot durch die ungeheuren *Schwierigkeiten* der Verhandlungen mit den Vertretern der ‚Hovag‘. Und einer, der es wissen muß, Dr. Koechlin, Präsident des Schweiz. Handels- und Industrie-Vereins, spricht gar von einem ‚*Faß ohne Boden*.‘»

Schweizerischer Wirkereiverein. — Der Jahresbericht für 1954 wird mit einem Auszug aus dem Referat über «Aufgaben eines Berufsverbandes», das Dr. W. Staehelin an der diesjährigen Generalversammlung in St. Gallen gehalten hat, eingeleitet. Nach einem kurzen Rückblick in vergangene Zeiten wird der heutige Aufgabenkreis eingehend geschildert. Dem Tätigkeitsbericht, der über den Mitgliederbestand, die Verbandsorgane und die wichtigsten Verbandsgeschäfte Aufschluß gibt, ist zu entnehmen, daß die bisher von Dr. Staehelin nebenamtlich geleitete Geschäftsstelle durch die ständig zunehmende Belastung in eine vollamtliche Stellung ausgebaut werden mußte. Im Abschnitt «Arbeitgeberfragen» wird über Beschlüsse von Lohnerhöhungen, Treueprämien, Schichtzulagen, Lohnzahlungen an Angestellte im Krankheitsfalle usw. berichtet. Der folgende Abschnitt gibt Aufschluß über «Public Relations und Propaganda», ein weiterer über «Hebung des Leistungsstandards». Der Abschnitt «Nachwuchsförderung» befaßt sich mit der Gründung einer Fachabteilung für Wirkerei und Strickerei an der Textilfachschule St. Gallen und mit der Berufslehre für Maschinenstricker und -wirker. Stricker und Wirker mit abgeschlossener Berufslehre sollen künftig als Kader in den Betrieben eine Zwischenfunktion zwischen den angelernten Arbeitskräften und dem Meister ausüben, heißt es im Bericht. Der nächste Teil orientiert über «Beziehungen zum Ausland», worauf noch ein Bericht über den Geschäftsgang und ein statistischer Anhang folgen. Diesem kann entnommen werden, daß die schweizerische Wirkerei- und Strickereiindustrie im vergangenen Jahre 210 Betriebe zählte, in denen rund 10 850 Arbeiter und Angestellte beschäftigt waren.

-t-d.

Stand der schweizerischen Zolltarifrevision. Die Versammlung genehmigte hierauf einstimmig Jahresbericht und Jahresrechnung pro 1954, erteilte Vorstand und Direktion Decharge und bestätigte die «Alianz» Treuhandgesellschaft für eine neue Amtsdauer als Kontrollstelle. Die Verbandsbeiträge wurden auf der bisherigen Höhe beibehalten. Nach über sechsjährigem Wirken trat Herr P. A. His vom Amt des Präsidenten zurück; als sein Nachfolger wurde der bisherige Vizepräsident, Herr P. Metzger, Basel, bestimmt. Die übrigen Vorstandsmitglieder wurden für eine neue dreijährige Amtsdauer bestätigt. Als neues Vorstandsmitglied wurde anstelle des zurücktretenden Herrn C. Canzani, Zürich, als Vertreter der Herrenkonfektionsbranche Herr Fritz Iseli, in Firma Roth & Co., Zofingen, in den Vorstand gewählt.

Der Jahresbericht des Exportverbandes der Schweizerischen Bekleidungsindustrie zeichnet sich jeweils durch eine überaus wertvolle Analyse des gesamten schweizerischen Außenhandels aus, die der Direktor dieses Verbandes, Prof. Dr. A. Boßhardt, seiner Betrachtung über den Ablauf der Ein- und Ausfuhr in der eigenen Branche vorauszuschicken pflegt. Auch der soeben erschienene Bericht über das Jahr 1954 macht hierin keine Ausnahme und erhält dadurch wieder seinen besonderen Wert. Das Bindeglied zwischen allgemeiner Betrachtung und Entwicklung im Sektor der fertigen Bekleidungswaren stellt dabei die Feststellung dar, daß 1954 allgemein dem Mehrimport von Fabrikaten von rund 12% ein Mehrexport schweizerischer Fertigwaren von nur rund 2% gegenübersteht, und daß sich diese allgemeine Entwicklung — wenn auch etwas weniger ausgeprägt — auch im Ablauf des schweizerischen Außenhandels mit fertigen Bekleidungswaren widerspiegelt.

Dieser Zweig unserer Ein- und Ausfuhr war übrigens seit einer Reihe von Jahren durch die Tatsache gekennzeichnet, daß einem gewichtsmäßigen Einfuhrüberschuß stets ein wertmäßiger Ausfuhrüberschuß gegenüberstand. Während sich aber der gewichtsmäßige Einfuhrüberschuß wie im Vorjahr auch 1954 verdoppelte, ist der wertmäßige Ausfuhrüberschuß, der von 1952 auf 1953 noch von 6,3 auf 12,5 Mill. Fr. angestiegen war, im Jahre 1954 bis auf einen kleinen Rest von 1,1 Mill. Fr. zusammengeschmolzen. Die Einfuhrzunahme war somit achtmal so groß wie die Vermehrung der Ausfuhr.

Exportverband der Schweizerischen Bekleidungsindustrie. — Unter dem Vorsitz seines Präsidenten, Herrn P. A. His, Murgenthal, hielt der Exportverband der Schweizerischen Bekleidungsindustrie, Zürich, am 9. September in Rapperswil seine 12. ordentliche Generalversammlung ab. Im Mittelpunkt des Referates des Verbandsdirektors, Herrn Prof. Dr. A. Boßhardt, stand das hochaktuelle Thema des Handelskonfliktes mit Frankreich, der durch die Nichterneuerung der bisherigen Handelsvereinbarungen zwischen den beiden Ländern ausgebrochen ist. Im weiteren orientierte der Referent stichwortweise über den

Westdeutschland — Sorgen und Probleme der Textilindustrie. — Die Produktions- und Arbeitslage in der westdeutschen Textilindustrie hat sich im ersten Halbjahr 1955 weiter normalisiert und gebessert. Die Umsatz- und Beschäftigungsziffern sind durchwegs gestiegen und liegen beträchtlich über denjenigen des Vorjahres. Das In- und Auslandsgeschäft hat an Umfang zugenommen. Besondere Beachtung verdient die Tatsache, daß allmählich auch die Textilwirtschaft in stärkerem Maße an der konjunkturellen Fortentwicklung teilnimmt und die Verbraucherschaft offenbar auch einen Teil ihres steigenden Einkommens für Textilien und Kleidung ausgibt und dabei die bessere Qualitätsware allgemein bevorzugt. Man nimmt an, daß die Textilwirtschaft in allen Stufen in zunehmendem Maße Anteil an der fortschreitenden Konjunktur haben wird. — Eine erfreuliche Entwicklung, die allgemein begrüßt wird, um so mehr als die Textilwirtschaft bisher mit anderen Zweigen der Konsumgüterwirtschaft stark hinter der allgemeinen konjunkturellen Entwicklung zurückgeblieben war.

Trotz dieser Fortschritte aber ist die Textilindustrie voller Sorgen und sieht sich vor *eine Fülle neuer Probleme und Aufgaben* gestellt, die schwer zu lösen sind und deshalb besondere Maßnahmen und Anstrengungen erfordern.

Die Konjunktur, die die Textilindustrie zurzeit im Rahmen der allgemeinen Entwicklung verzeichnen kann, ist begrenzt. Es handelt sich dabei im allgemeinen meist auch nur um eine einseitige «Mengenkonjunktur bei kleinstem Nutzen».

Der allseitig verschärfte Wettbewerb im In- und Auslandsgeschäft ist, wie immer wieder betont wird, bereits zu einem «selbstmörderischen Konkurrenzkampf» geworden. Er hat dazu geführt, daß die Verdienstspannen immer mehr zusammengeschrumpft sind und oft nicht einmal mehr die vollen Selbstkosten gedeckt werden können.

Die größten Sorgen bereitet in diesem Zusammenhang der Textilindustrie die japanische Konkurrenz, die überall immer mehr in Erscheinung tritt und die Aufträge durch besonders billige Preise und niedrige Angebote an sich reißt, so daß ein besonderer Zollschutz dagegen gefordert wird.

Ebenso besorgt ist die Industrie auch um die weitere Liberalisierung und zunehmende ausländische Einfuhr von Textilerzeugnissen, die zum Teil bereits dazu geführt hat, daß manche Betriebe in Schwierigkeiten geraten sind.

Besondere Sorgen bereiten auch die staatlichen Subventionen und Exportförderungsmaßnahmen mancher Länder. Nicht weniger Sorgen bereiten die steigenden Lohn- und Gehaltskosten und sonstigen Kostensteigerungen. Hinzu kommt, daß die modische Entwicklung und die steigenden Ansprüche der Käuferschaft zu einer noch größeren Auswahl und Lagerhaltung und zugleich auch zu einem noch größeren Lagerisiko führen und immer mehr Betriebsmittel erfordern.

Auch die erhöhten Investitionen für die weitere Modernisierung und Automatisierung der Betriebe fordern große Summen. Da diese vom Betrieb nicht verdient und erwirtschaftet werden können, müssen überall teure Bankkredite aufgenommen werden, die zu einer weitgehenden Verschuldung und Belastung führen. Dazu kommen noch die hohen Sozial- und Steuerlasten, die gleichfalls ständig zunehmen und die wirtschaftlichen Schwierigkeiten noch vermehren. Es werden deshalb vom Staat wirtschafts- und steuerpolitische Maßnahmen gefordert, die dieser Lage und den verschiedenen Schwierigkeiten Rechnung tragen. Mit erwähnt werden muß noch die Sorge um den Mangel an Fachkräften, die mit der zunehmenden Vollbeschäftigung immer mehr in Erscheinung tritt. — Im ganzen gesehen eine Fülle von Aufgaben, die in jedem Unternehmen gelöst werden müssen. A. Kg.

«Schweizer Woche» 1955

15. bis 29. Oktober

Aufruf des Bundespräsidenten

Alljährlich im Herbst, wenn die Ernte eingebracht ist, ruft uns die «Schweizer Woche» ins Gedächtnis,
einheimisches Schaffen zu ehren.

Fürwahr, wenn wir an unsern nationalen Messen die in ihrer ganzen Vielfalt zur Schau gestellten Erzeugnisse betrachten, kommt uns so recht zum Bewußtsein, was schweizerischer Erfindergeist und schweizerische Arbeitskraft in Industrie, Gewerbe und Landwirtschaft hervorbringen. Solches Schaffen zu ehren, verpflichtet zu keinem Opfer. Schweizer Ware und Qualität sind *ein* Begriff.

Wenn wir Schweizer Ware kaufen, so haben wir nicht nur Gewähr dafür, Gutes zu *erhalten*, sondern auch die Gewißheit, Gutes zu *tun*. Wir helfen mit, Mitbürgerinnen und Mitbürgern den Arbeitsplatz in guten und schlechten Zeiten zu erhalten, und tragen dazu bei, zahlreichen Familien ihr tägliches Brot zu sichern. Wenn auch in Zeiten der Hochkonjunktur der Beschäftigungsgrad einen Höchststand erreicht und in den meisten Branchen die Nachfrage größer als das Angebot ist, so gibt es doch auch in unserer mannigfaltigen Wirtschaft Zweige — wie die Landwirtschaft — die mit Absatzschwierigkeiten zu kämpfen haben.

Das Plakat der diesjährigen «Schweizer Woche» versinnbildlicht eine Vertragsurkunde. Und da *Vertragstreue* ein Grundsatz ist, der bei uns hochgehalten wird, wollen wir uns alle darauf halten:

einheimisches Schaffen zu ehren.

Max Petitpierre, Bundespräsident.

Bulgariens Seidenindustrie. — Ebenso wie andere Industriezweige Bulgariens entwickelt sich auch die Seidenindustrie in schnellem Tempo und gewinnt innerhalb der Leichtindustrie des Landes immer mehr an Bedeutung. Während 1951 das Dreifache an Seidenstoffen gegenüber 1948 hergestellt wurde, betrug die Produktion 1953 fünfmal so viel.

Charakteristisch für die Seidenstoffe, die Bulgarien herstellt, ist ihr großer Reichtum an Dessins und Farben sowie die geschmackvolle Ausführung der in zahlreichen Farbtönungen offerierten Druckstoffe. Ein großer Teil der Produktion entfällt auf schwere schwarze und dunkle Stoffe für Damen-Abendkleider und Gesellschaftskleider. Von derartigen Stoffen werden u. a. hergestellt: schwerfallender Crêpe Marocain, Satin Romain, Crêpe Satin. Außerdem besteht eine reiche Auswahl an leichten einfarbigen Stoffen, wie Crêpe de Chine, Crêpe Papillon, Crêpe Satin mit besonders feinem Glanz, durchsichtigem Crêpe Georgette u. a. Diese Gewebe sind mit hochwertigen Farbstoffen gefärbt und wasch- sowie lichteht. Die beliebtesten Farben sind hellrosa, hellblau und hellgelb. Taft wird in mehr als 80 Farbtönungen produziert. Futterstoffe für Herren- und Damenkleidung werden in guter Ausführung hergestellt. Außer diesen zahlreichen Stoffen aus reiner Naturseide stellt die bulgarische Seidenindustrie auch eine Reihe von Artikeln aus Kunstseide her.

Kanada — Aus der Textilindustrie. — Wegen des hohen Lohn- und Kostenniveaus und infolge der ausländischen, von allem der amerikanischen Konkurrenz ist zurzeit die Lage der kanadischen Textilindustrie besonders ungünstig. Während im Zeitraum 1946—1950 der Brutto-Produktionswert um 85% gestiegen war, haben seit 1951 Produktions- und Beschäftigungsvolumen ständig abgenommen. Der Umsatzwert lag 1954 bei 750 Millionen.

Von insgesamt 162 im Jahre 1952 registrierten Textilfabriken mußten bis Ende 1954 30 Werke schließen. Vor dem Kriege betrug der Anteil der kanadischen Textilindustrie an der Gesamtversorgung des Binnenmarktes rund 75%, im Jahre 1950 nur 68%, bis er 1953 auf 51% gesunken war.

In der Branche der Wolltextilien und Strickwaren sank in der Zeit von 1950—1954 die Zahl der Beschäftigten von 15 700 auf 10 500. Normalerweise beschäftigte dieser Zweig der kanadischen Textilindustrie rund 43 000 Personen. 1953 bestanden 201 Betriebe für die Produktion von Wolltextilien. Die Nachfrage nach Wolltextilien sank auf Grund einer Bevorzugung von synthetischen Textilerzeugnissen.

Ebenso rückläufig war die Tendenz in der baumwollverarbeitenden Textilindustrie, die vor allem durch die amerikanische Importkonkurrenz beeinträchtigt wird. Während die Produktion der baumwollverarbeitenden Industrie vor dem Kriege über 72% des kanadischen Bedarfs deckte, sind es heute nur noch zirka 52%. Der Produktionsrückgang stellt sich wie folgt dar: 1950: 325, 1951: 294, 1952: 252, 1953: 262 Millionen Yards.

Die Zahl der Spindeln, die von 1,2 Millionen vor dem Kriege auf rund 1 Million im Jahre 1954 abnahm, zeigt die verringerte Kapazität. Die Beschäftigungsziffer sank im Zeitraum von 1951—1954 von 28 000 auf 20 000.

Die Industrie synthetischer Fasern Kanadas umfaßt etwa 50 Fabriken und erstreckt sich insbesondere auf die

Produktion von Viskose-, Azetat- und Nylongarnen. Sie beschäftigte 1950 zirka 18 000 Personen, gegenüber rund 13 000 um die Jahresmitte 1954.

Das Zentrum der kanadischen Textilindustrie befindet sich in der Provinz Quebec. Diese Provinz liefert nach kanadischen Angaben durchschnittlich 68,2% aller Frauen- und 56,5% aller Männerbekleidung, 43,1% der Wollkleidung, 62,4% aller Baumwollgarne und rund 63% aller synthetischen Textilien.

Chile. — Errichtung einer Kunstseidenfabrik mit schweizerischer Hilfe. — Eine Gruppe von chilenischen Textilindustriellen hat beschlossen, in diesem Lande eine Kunstseidenfabrik zu gründen, welche die Versorgung des Landes mit Rayon-Fasern wesentlich verbessern soll. Zu diesem Zwecke haben sie sich mit der schweizerischen Industrie in Verbindung gesetzt, die die komplette Ausrüstung und Einrichtung der neuen Fabrik übernommen hat. Der Betrieb soll den neuesten Fortschritten der Technik entsprechen und wird bei einer jährlichen Produktionskapazität von 1000 bis 1500 Tonnen Kunstseide 200 Arbeiter beschäftigen. Die Maschinen werden von der Firma Maurer in Bern geliefert, welche eigene Patente für die Fabrikation von Kunstseide besitzt, während sämtliche ergänzenden Installationen wie die elektrische Apparatur und die Trocknungsanlage von Brown, Boveri & Cie. in Baden hergestellt werden. Die gesamten Lieferungen werden einen Betrag von ungefähr 9 Millionen Franken erreichen.

Rohstoffe

Die Zukunft der Wolle

Sydney (IWS) — Sydney, mit 1,8 Millionen Einwohnern die größte Stadt Australiens, zugleich sein wichtigster Wollhandels- und Hafenplatz, ist zurzeit in mehrfacher Hinsicht ein Brennpunkt der wollwirtschaftlichen Geschehnisse.

Die an Wolle interessierten Kreise in aller Welt blicken nach Sydney, nicht nur weil hier am 29. August die stets mit Spannung erwarteten ersten Auktionen der neuen Saison begonnen haben und weil diese Auktionen zunächst noch das einzige Barometer der Preisentwicklung sind. Sie richten ihre Aufmerksamkeit in diesem Jahr nicht zuletzt auch deshalb auf die Stadt, weil sie Mitausgangsort einer großen internationalen Konferenz von Wollwissenschaftlern ist. Diese Konferenz, deren Zustandekommen der Initiative der wissenschaftlichen und industriellen Forschungsorganisation des Commonwealth (CSIRO) und des australischen Wool Bureau zu danken ist, vereinigte in der Zeit vom 22. August bis 9. September in ihren teils in Sydney, teils in Geelong und Melbourne abgehaltenen Arbeitssitzungen außer den australischen Teilnehmern über 50 der führenden Wollwissenschaftler der Welt zu einem umfangreichen Erfahrungsaustausch.

Von den Referaten, die sich zum größten Teil mit Fragen der Grundlagenforschung befaßten, verdient eine von Professor Speakmans vor der Universität Sydney gehaltene Ansprache allgemeine und besondere Beachtung. Der bekannte Leedser Professor, dessen Ausführungen unter dem programmatischen Thema «Die Zukunft der Wolle» standen, ging auf den beachtlichen Energie- und Finanzaufwand der Chemiefaserforschung ein. Er zitierte in diesem Zusammenhang Äußerungen eines der maßgeblichen Führer der internationalen Chemiefaserindustrie, Wilson, nach denen diese Forschung eines ihrer lohnendsten Ziele in der Invasion des Wollsektors sehe. Die Aufgabe, Schaffung einer der Wolle wirklich gleichartigen Faser, dürfte selbst bei dem heu-

tigen Stand der Chemiewissenschaft zweifellos keine leichte sein. Die Chemiefaserindustrie selbst rechnet der zitierten Stimme nach mit erheblichen technischen Schwierigkeiten und darüber hinaus mit psychologisch begründeten Abneigungen der Konsumenten, die überwunden werden müßten. Die Wollpreise seien jedoch so interessant, daß jede Anstrengung gerechtfertigt sei, dieses Ziel zu erreichen.

Speakman verleugnet keineswegs die Tatsache, daß ein solche Politik in offenkundigem Gegensatz zu der so beliebten und zitierten Auffassung der «Faser-Koexistenz» stehen muß. Zwar treffe es zu, daß sich eine gewisse Gemeinsamkeit und ein Nebeneinander von Wolle und Chemiefasern in den verschiedensten Mischerzeugnissen dokumentiere. Etwa, wenn Wolle und Zellwolle zusammen verarbeitet werden, um den Endpreis zu verbilligen, oder wenn sich in Socken z.B. die Wärmefähigkeit der Wolle mit der Haltbarkeit des Nylon vereinigt.

Hatte man bisher den Eindruck, daß die Chemiefasern in erster Linie für den Baumwollsektor von größter Bedeutung sind, so wird man nach den Ausführungen Speakmans aber in Zukunft ihre mögliche Auswirkung auch auf den Wollmarkt wohl stärker im Auge behalten müssen. Die Wollforschung, vor allem jedoch die industrielle Nutzung ihrer Ergebnisse, ist bisher nicht annähernd mit der gleichen Energie verfolgt worden wie die Chemiefaserforschung und ihre Verwertung. Das hat seinen Grund zu einem Teil in den hohen Werteigenschaften der Faser, welche die Wolle als naturgegeben voraus hat, bei den Kunstfasern aber erst in mühevoller, zäher und kluger Arbeit entwickelt werden müssen. Es hat seinen Grund aber zum andern Teil in der Struktur der Wollindustrie, die im Gegensatz zur kapitalintensiven Chemiefaserindustrie meist kleinere oder mittlere Betriebe aufweist. Nicht zuletzt dürfte der traditionelle Stolz und die

ererbte Zufriedenheit der Wolleute mit ihrem Rohstoff dafür verantwortlich sein. Diese Zufriedenheit mag als ein schöner Beweis für die uneingeschränkte Beliebtheit der Wolle angesehen werden.

Ein weiterer Punkt, dem Prof. Speakman seine besondere Aufmerksamkeit schenkte, besteht im Verhältnis von wollwissenschaftlicher Forschung zur Industrie. Gerade in dieser Hinsicht wünscht er eine viel engere Zusammenarbeit, die auch letzten Endes zwischen Schafarmern und Verarbeitern spielen sollte. Es ist auch heute noch in diesem Industriesektor die Meinung vorherrschend, daß in erster Linie die praktische Erfahrung und das Handwerkliche komme, während den wissenschaftlichen Erkenntnissen bei weitem nicht das Gewicht beigegeben wird, die sie verdienen. Der Uebergang von der handwerklichen Praxis zu einer angewandten Wissenschaft, wie sie Textiltechnologie im allgemeinen und Wollforschung im speziellen darstellt, geht nur langsam vonstatten. Daß daher die gegenwärtige Generation diesen Anpassungsprozeß nur schwer einzuleiten vermag, ist begreiflich. Um so mehr beunruhigt es aber, daß zukünftige Textilfachleute, die einmal führende Positionen in der Wollwirtschaft einzunehmen haben, ohne fundierte wissenschaftliche Grundlage in ihre Stellen hineinwachsen. Speakman weist daher eindringlich darauf hin, daß

es unklug wäre, unter den gegebenen Umständen die noch zahlreichen, durch die Wissenschaft eröffneten Möglichkeiten zu einer verbesserten Verwertung der Wolle ungenutzt zu lassen. Solche Möglichkeiten sind nach seiner Darstellung zum Beispiel durch die Erkenntnisse über Einstellungsreaktionen der Faser gegeben, die es durchaus und ohne Schwierigkeiten gestatten, mit einem einfachen Verfahren in reinwollenen Erzeugnissen permanente Falten zu erzeugen, welche selbst durch Waschen und chemische Reinigung nicht verschwinden. Solche Möglichkeiten sind ferner auch durch eine unkomplizierte und keineswegs sonderlich kostspielige Anwendung derjenigen wissenschaftlichen Methoden vorhanden, die einen ständigen und sicheren Schutz gegen Mottenbefall verleihen, ein Schutz, der insbesondere für saisonbedingt länger unbenutzte Garderobe, wie Gesellschafts- und Badekleidung, vom Konsumenten dringend gewünscht wird und der Wolle somit nur neue und noch überzeugtere Abnehmer verschaffen kann.

Die Ausführungen Speakmans dürfen vielleicht als charakteristisch für den Kongreß von Sydney gelten. Sie sind ein eindringlicher Appell an die Wollwirtschaft und speziell an die Industrie, sich in Zukunft noch stärker als sonst des Instrumentes der Wissenschaft zu bedienen.

Faserstofftabellen von Prof. Dr. Ing. P. A. Koch

Die Zahl der Kunstfasern ist durch die unermüdliche Tätigkeit der Forscher in jüngster Zeit wesentlich bereichert worden. Nach einem Beschluß der deutschen «Industrievereinigung Chemiefaser» sollen künftig sämtliche chemisch erzeugten Spinnstoffe — Fasern und endlose Fäden — unter dem Begriff «Chemiefasern» zusammengefaßt werden.

Die Faserstofftabellen von Prof. Dr. Ing. Koch geben über die Begriffsbestimmung, Erfinder, Entwicklung, über die Ausgangsstoffe, das Herstellungsverfahren, die chemische Zusammensetzung, über Eigenschaften, Verwendungsgebiete usw. eingehenden Aufschluß. Bei der stetigen Entwicklung auf diesem Gebiet werden sie daher jedem Disponenten bei seiner Arbeit gute Dienste leisten.

	per Stück Fr.
Zweifaser: Vicara	1.—
Polyester-Faserstoffe: Terylene, Dacron	1.—
Polyacrylnitril-Kunstseide: Orlon	1.—
(Calcium-) Alginatkunstseide	1.—

	per Stück Fr.
Erdnußeiweißfaser: Ardil	1.—
Textil-Glasfäden	1.—
Kaseinfasern: Fibrolane, Merinova	1.—
Polyvinylchlorid-Faserstoffe	2.—
Mischpolymerisat-Faserstoffe (im Druck)	2.—
Synthetische Faserstoffe: Typen-Tafel, materialspezifische Daten, Charakteristika	3.—
Erkennung und Unterscheidung der verschiedenen Arten von chemischen Faserstoffen	2.—
Unterscheidung von reifer und unreifer, bzw. toter Baumwolle	2.—
Mengenrabatte bei Bezug von 20 und mehr Tabellen: 10%, von 50 und mehr Tabellen: 20%.	

Die Tabellen können durch die «Textil-Rundschau», Redaktionskommission, Postfach 1427, St. Gallen, bezogen werden.

Spinnerei, Weberei

MEGASCOPE

das schweizerische Projektionsmikroskop - ein neuer Textilprüfapparat

Rolf Knobel, Textil-Ing., Dietfurt

(Schluß)

3. Schlußbetrachtung

Auf Grund der gegebenen Ausführungen wurde versucht, dem Textilfachmann die breite Basis von Anwendungsmöglichkeiten des MEGASCOPE-Projektors vor Augen zu führen. Es kann sich dabei aber lediglich um Kernpunkte handeln, da der tägliche Einsatz dieses Prüfinstrumentes immer wieder neue Anwendungsgebiete erschließt.

*

MEGASCOPE, das neue schweizerische Projektionsmikroskope für Projektion, Mikroskopie sowie Makro-

und Mikrophotographie, ist für den fortschrittlich arbeitenden Textiltechniker der Prüfapparat, mit dem alle in der Textilindustrie vorkommenden optischen Prüfungen und Untersuchungen durchgeführt werden können.

Die Fasererkennung kann in der Projektion auf die Mattscheibe, als auch im Mikroskope erfolgen. Die erstere vermittelt ein zahlenmäßig umfassenderes Bild an Fasern, die letztere wird zur Ermittlung von Details eingesetzt. Die Prüfung von Fasermaterial erfolgt in Vergrößerungen von 250 × und 500 × im Durchlicht (Diaskopie).

Die Fibrillenzählung erfolgt mittels Projektion auf die Mattscheibe. Durch Verschieben des Kreuztisches ist das Auszählen sehr leicht.

Das *Polarisationsverfahren* zur Bestimmung des Reifegrades von Baumwollfasern ist mit dem MEGASCOPE einfach und leicht. Als Norm für die Auswertung des Polarisationsverhaltens wurde an die von P. A. Koch in seinen Faserstoff-Tabellen niedergelegten Richtlinien angelehnt.

Die Fasermessung

Der Begriff «Faserfeinheit», der bisher lediglich auf dem Wollsektor eine wichtige Rolle spielte, erhält nach und nach auch auf dem Baumwollgebiet seine Bedeutung. Die Feinheitsbestimmung durch metrische Messung wird mit dem MEGASCOPE vorteilhaft mit einer Optik von genau 500facher linearer Vergrößerung auf die Mattscheibe projiziert, wobei 0,5 Millimeter auf der Mattscheibe 0,001 Millimeter auf dem Prüfobjekt entsprechen.

Garnkontrolle (Spinnerei und Zwirnerei)

Das MEGASCOPE eignet sich vorzüglich für Schnellprüfungen und erlaubt eine rein visuelle Beurteilung der

Garngleichmäßigkeit. Die bloße Egalitätsprüfung erfolgt im Durchlicht (Diaskopie). Die Erkennung der Art der Ungleichheiten wie zum Beispiel Noppen, Knöpfe, Schleicher oder eingesponnene Schmutzsubstanzen, erfolgt im Auflicht (Episkopie).

Garnvergleiche sind mit der MEGASCOPE-Fadenprüfvorrichtung sehr rasch möglich.

Die *Senggrad-Bestimmung* an fertig gasierten Garnen und Zwirnen erfolgt durch die visuelle Beurteilung. Gasierte und ungasierte Gespinste können mit der Fadenprüfvorrichtung nebeneinander projiziert werden.

Drehungsmessungen und Vergleiche; Dekompositionsarbeiten, Qualitätskontrolle in bezug auf Webfehler, Warenbild, Einzugsfehler, Schaftfehler, Rietstreifen werden rasch und einfach mit dem MEGASCOPE ermittelt, wobei die MEGASCOPE-Photoeinrichtung für Makro- und Mikrophotographie vorzügliche Dienste leistet.

Das MEGASCOPE wird von der Firma Hans Klöti, Kapfsteig 3, Zürich 29, hergestellt.

Neuere Fortschritte der Baumwollspinnerei

Von Prof. E. Honegger, ETH, Zürich

Vorbemerkung der Redaktion: Während der 2. Internationalen Textilausstellung Brüssel 1955 wurde in der Ausstellungsstadt der «Congrès International de la Recherche Scientifique Appliquée à l'Industrie Textile» abgehalten. An diesem Kongress hat Herr Prof. Dr. Honegger ETH vor einem großen Hörerkreis einen Vortrag über «Neuere Fortschritte in der Baumwollspinnerei» gehalten. Wir glauben annehmen zu dürfen, daß seine umfassenden Ausführungen, mit deren Publikation wir nachstehend beginnen, auch einen großen Teil unseres Leserkreises interessieren werden. Ergänzend fügen wir bei, daß der Vortrag in französischer Sprache seither bereits in der Zeitschrift «Annales Scientifiques Textiles Belges» publiziert worden ist.

1. Einleitung

Trotzdem die Baumwollspinnerei, das älteste Gebiet industrieller Produktion, auf eine 200jährige Geschichte zurückblicken kann, ist ihre Entwicklung noch in vollem Flusse; in den letzten Jahrzehnten hat ihre Weiterentwicklung sogar eine ausgesprochene neue Belebung erfahren, dank dem gesteigerten Einfluß wissenschaftlicher Arbeitsmethoden: die zufällige Entwicklung ist in intensiver Weise unterstützt worden durch systematische Forschung. Dadurch ist einerseits das Verständnis für schon bekannte Verfahren und Maschinen erhöht, andererseits der Weg für weitere Fortschritte gewiesen worden.

Durch die Arbeiten verschiedener wissenschaftlicher Laboratorien sind unsere Kenntnisse der Baumwollfasern selbst vertieft worden. Der Platz gestattet nicht, auf diese Probleme hier einzutreten; es sei lediglich auf einige auf diesem Gebiete tätigen Laboratorien und deren Publikationen hingewiesen:

das textiltechnische Laboratorium der Universität Ghent¹ die umfangreichen und grundlegenden Arbeiten des Department of Agriculture, Cotton Division, Washington² National Cotton Council of America³ Textile Research Institute, Princeton.⁴

Den tiefsten Einfluß auf die ganze neuere Entwicklung haben die mathematischen Untersuchungen über die Garngleichmäßigkeit ausgeübt, deren Anfänge auf Arbeiten aus dem englischen Baumwoll-Forschungsinstitut (Shirley Institute) zurückgehen und worüber uns heute eine umfangreiche Literatur zur Verfügung steht. Das vielseitige Problem ist an der Jahreskonferenz 1950 des «Textile Institute» eingehend behandelt worden; die entsprechenden Berichte sind im Journal of the Textile Institute veröffentlicht.⁵ Unter den seither noch erschienenen Arbeiten aus diesem Gebiet, die zur weiteren Ver-

tiefung der mathematischen Erkenntnis wesentlich beigetragen haben, sei noch erwähnt die Untersuchung von Dr. H. Breny.⁶

Diese wissenschaftlichen Arbeiten haben auf experimentellem Gebiet die stärkste Unterstützung erhalten von Meßapparaten, die die Ungleichförmigkeit von Bändern, Vorgarnen und Garnen direkt registrieren. An erster Stelle ist der «Uster Gleichmäßigkeitsprüfer» zu erwähnen, dessen zweckmäßige Konstruktion und einfache Handhabung der neuen Meßtechnik raschen Eingang in die Spinnereien sicherte. In Verbindung mit Integrationsapparaten, die den Mittelwert, die mittlere Abweichung und die Streuung selbstständig bestimmen, erweist sich der Gleichmäßigkeitsprüfer als ganz besonders wirksam.⁷

Die angeführten Fortschritte, verbunden mit der Verbesserung zahlreicher anderer Prüfgeräte und der Entwicklung neuer automatischer Prüfmaschinen, insbesondere der automatischen Fadenerreißmaschine, schufen eine ganz neue, sichere Basis für die Beurteilung der Leistungen der Spinnereimaschinen. Die Wirkung hiervon konnte nicht ausbleiben: Sie brachte einen ungeahnten Aufschwung der Spinnereitechnik, der anhand einiger besonderer Beispiele von verbesserten und leistungsfähigeren Maschinen und Verfahren nachfolgend besprochen werden soll. Selbstredend ist es nicht möglich, im Rahmen eines kurzen Vortrages alles zu berücksichtigen, was erwähnenswert wäre. Das Erwähnen von Neukonstruktionen darf nicht als Werturteil des Verfassers gegenüber nicht erwähnten Neukonstruktionen gedeutet werden.

2. Oeffnerei

Die neuere Entwicklung der Oeffnereimaschinen, besonders in den USA, ist zum Teil veranlaßt worden durch die mechanischen Erntemaschinen, deren Verbreitung in rascher Zunahme begriffen ist. Schon in den letzten Jahren ist über ein Viertel der amerikanischen Baumwolle mechanisch geerntet worden und bis 1960 dürften es über 50 Prozent sein. Trotzdem die so geerntete Baumwolle vor und nach dem Egrenieren eingehenden Reinigungsbehandlungen unterworfen wird, enthält sie wesentlich mehr Fremdstoffe, als die von Hand geerntete Baumwolle. Dies hat die Spinnmaschinenfabrikanten der USA veranlaßt, neue Reinigungsmaschinen herzustellen, die die Fasern auf äußerste schonen, eine weitergehende Reinigung zustande bringen und die Nissenbildung nach Möglichkeit vermeiden.

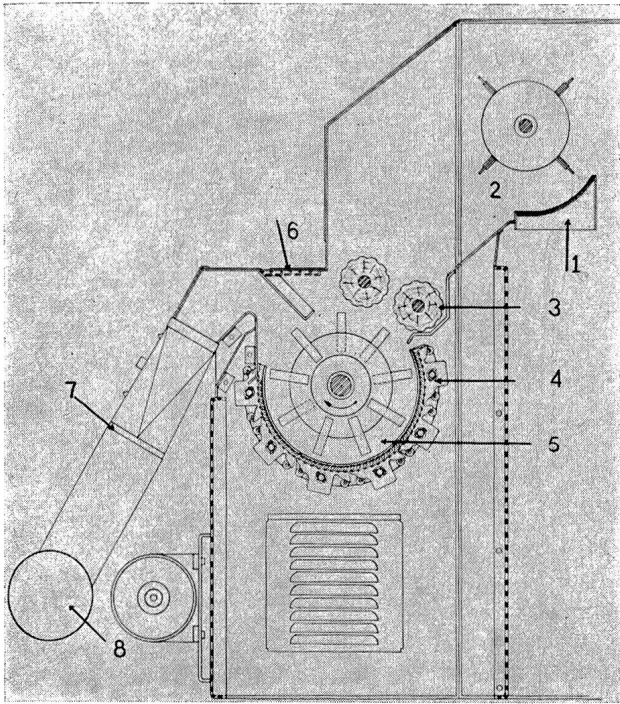


Abb. 1.

Saco-Lowell «No 15 Opener». Schnittzeichnung.

1. Rost, 2. Abschlagwalze (Stahl), 3. Speisewalzen (Holz),
4. Einstellbarer Rost, 5. Schläger, 6. Luftzutritt,
7./8. Pneumatische Transportleitung.

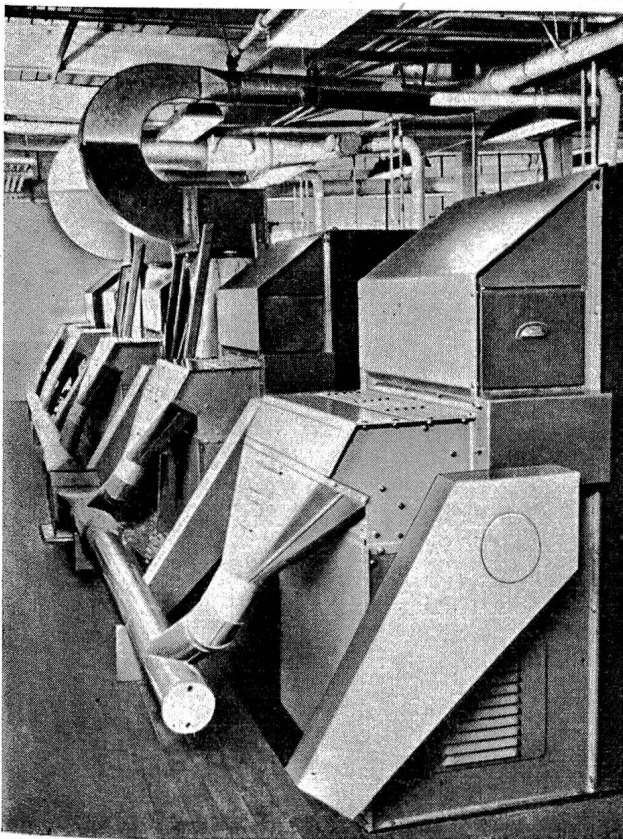


Abb. 2

Saco-Lowell «No 15 Opener». 5 Oeffner, die in eine gemeinsame Transportleitung abliefern.

Im Betrieb hat sich schon bestens bewährt der «No 15 Opener» der Saco Lowell, eine Maschine, die an den Ballenbrecher angebaut wird und die Baumwolle vor dem Eintritt in die pneumatische Transportleitung, die sie den folgenden Reinigungsmaschinen zuführen wird, in schonender Weise weiter öffnet und reinigt. Die Maschine besteht in der Hauptsache aus einer Buckley Oeffnertrommel mit 144 auf 16 Scheiben befestigten Schlagstäben aus gehärtetem Stahl, die innerhalb einer zylindrischen Rostfläche mit einstellbaren Roststäben rotiert (Abb. 1). Die durch diese zusätzliche Maschine bewirkte verbesserte Reinigung erlaubte einzelnen Spinnereien, die Produktion ihrer Karden ohne jeden Nachteil um rund 5 Prozent zu erhöhen. Abbildung 2 zeigt eine Batterie von neuen, an die Ballenbrecher einer Mischgruppe angebaute Oeffner, die in die gleiche pneumatische Transportleitung abliefern.

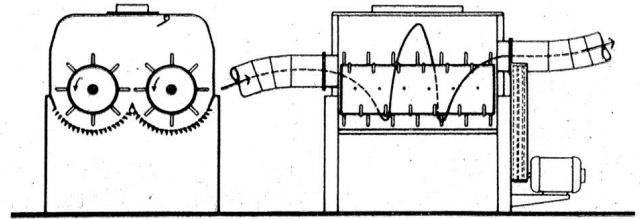


Abb. 3.

Prinzip-Skizze des «Axi Flo Opener» von Whitin.

Auch die von den Whitin Machine Works entwickelten neuen Oeffnermaschinen haben ähnliche Ziele im Auge, befolgen aber ganz andere konstruktive Linien. So besteht die als «Axi Flow» bezeichnete Maschine (Abb. 3), im wesentlichen aus zwei parallelen, mit Schlägern besetzten Walzen, die im gleichen Sinne über Rostflächen rotieren; die zu öffnende Baumwolle wandert parallel zu

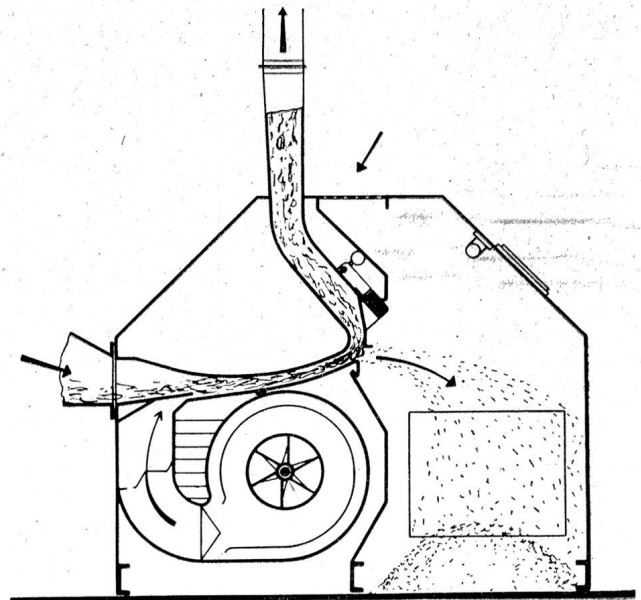


Abb. 4.

Prinzip-Skizze des «Super Jet System» von Aldrich Lummus, Columbus, Ga.

den Achsen der Walzen durch die Maschine. Die Berichte über die Wirkung der Maschinen sind recht günstig: Bei kleinem Leistungsverbrauch wird eine intensive Reinigung und Durchmischung der Baumwolle erzielt; damit gereinigte Baumwolle soll nach dem Kardieren durchschnittlich 15 Prozent weniger Nissen gezeigt und zu Garnen von sehr hoher Festigkeit geführt haben.

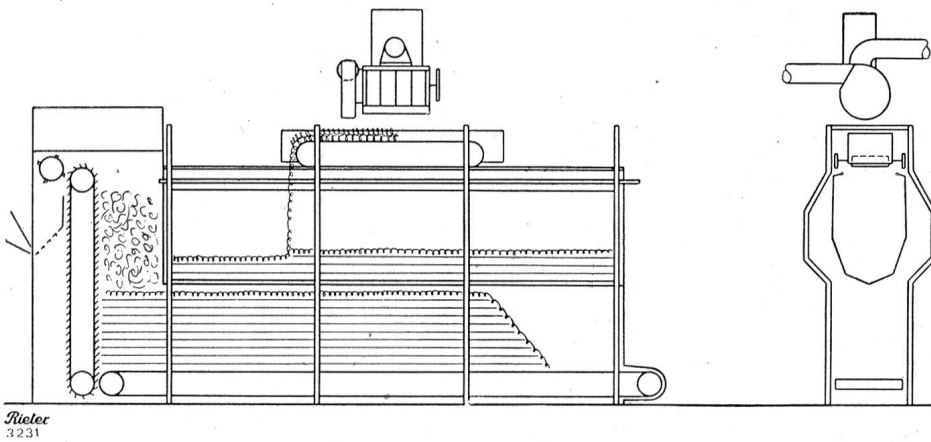


Abb. 5. Rieter «Mischautomat»

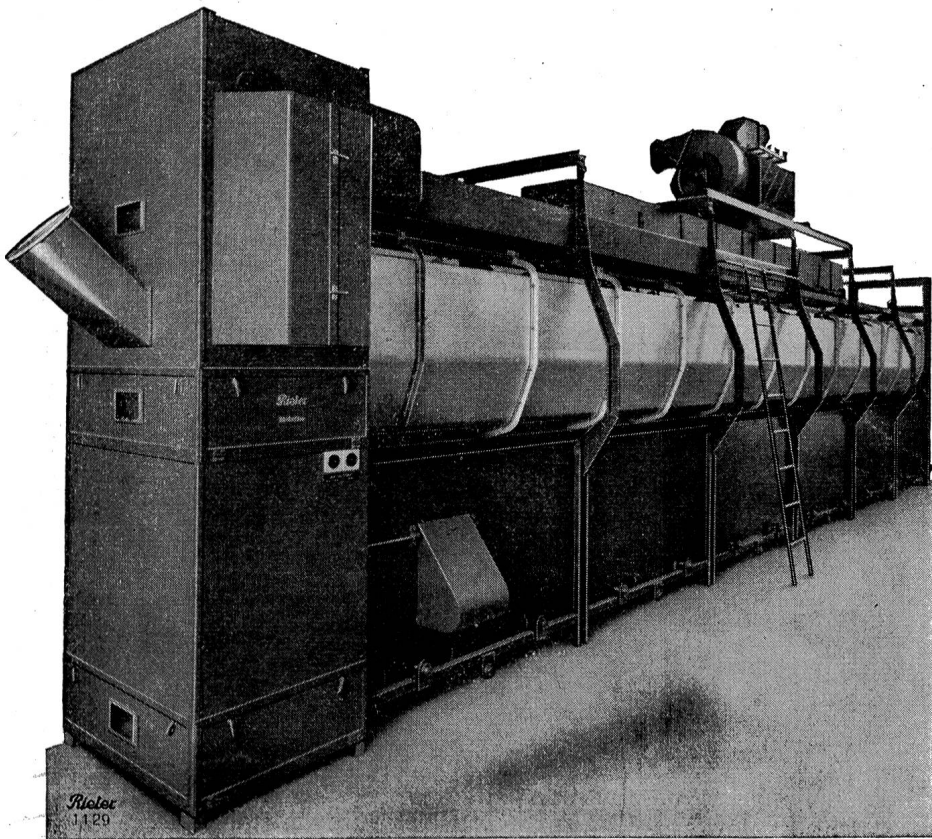


Abb. 6. Ansicht eines Rieter Mischautomaten.

Ganz andere Ziele verfolgt der von J. J. Rieter & Co. entwickelte *Mischautomat*. In der bisherigen Oeffnerei kam die Mischung der Baumwolle aus den vielen gleichzeitig geöffneten Ballen dadurch zustande, daß die parallel geschalteten Ballenbrecher auf gemeinsame Transportbänder abliefern; demgegenüber bringt der Mischautomat die aus einem Ballenbrecher gelieferte Baumwolle, die in der Regel noch durch einen Vertikal-Oeffner und einen Klopfreiner geleitet worden ist, durch seine besondere Führung zu sehr intensiver Vermischung. Die Dosierung der Baumwolle hat am Ballenbrecher selbst zu erfolgen, während der nachfolgende Automat die Durchmischung besorgt.

Die Arbeitsweise erhellt aus Abb. 5: Die in der Mitte der Maschine zugeführte Baumwolle fällt in einen Wagen, der die halbe Maschinenlänge aufweist und ständig hin- und herbewegt wird; der Boden des Wagens läuft zweimal so schnell, wie der übrige Teil des Wagens, und bringt die Baumwolle stets bis an sein Ende, von wo sie in den darunter liegenden Behälter fällt. Der Behälter wird somit nach und nach gefüllt durch horizontal geschichtete Baumwollagen, die stets von der Mitte beginnend abwechselnd nach links und nach rechts eingelegt werden. Ist der etwa 12 m lange Behälter gefüllt, so öffnen sich seine beiden Hälften seitwärts und lassen den ganzen Inhalt, etwa 80 kg, auf das darunter liegende, langsam nach links bewegte Transportband fallen. Am linken Ende wird die Baumwolle durch ein vertikal bewegtes benadeltes Steiggitter aufwärts transportiert und einer pneumatischen Transportleitung zugeführt; das Steiggitter erfaßt Baumwolle aus allen übereinanderliegenden horizontalen Schichten, wodurch eine überaus innige Vermischung der zugeführten Baumwolle zustande kommt. (Abb. 6).

Weitere interessante Oeffner- und Reinigungsmaschinen sind in den Südstaaten der USA in den letzten Jahren entstanden: so der «*Southern Regional Research Laboratory*»-Oeffner, der mit fünf gezahnten, im gleichen Sinne rotierenden, übereinander angeordneten Zylindern arbeitet, die die ganze im Oeffnerkasten enthaltene Baumwollmasse in Rotation versetzen und aus dieser kleine Faserflocken in schonender Weise herauszupfen; die so gebildeten fünf Faserschichten werden vor Verlassen der Maschine zu einer einzigen, gut geöffneten und gemischten Schicht vereinigt. — Das Aldrich-Lummas «*Super-Jet*» System (Columbus, Ga.) benutzt zwei Luftströme, wovon der erste die ungereinigte Baumwolle mit sich führt, während der zweite dazu dient, den ersten Strom scharf umzulenken (Abb. 4); die leichte Baumwolle macht die Luftumlenkung mit, während die schwereren Fremdstoffe an der Umlenkstelle ausgeschleudert werden. Auch über diese beiden neuen Oeffnermaschinen sind recht vorteilhafte Berichte veröffentlicht worden; sie sind vielleicht noch zu neu, um ein abschließendes Urteil zu gestatten.

Die Produktion des Mischautomaten beträgt etwa 500 kg pro Stunde, bei einem Leistungsverbrauch von rund 2,5 KW. — Anhand von verschieden gefärbten Baumwollen ließ sich Intensität und Gleichmäßigkeit der erreichten Mischung in anschaulicher Weise nachweisen.

Eine weitere beachtenswerte Entwicklung aus dem Gebiete der Oeffnermaschinen stellt der «*Shirley Opener*» dar, der entwickelt worden ist von der British Cotton Industry Research Association, und der hergestellt wird von der Firma Tweedales and Smalley, Limited. In ihren großen Zügen erinnert diese Maschine an den bekannten «*Shirley Analyser*», der zur Bestimmung des Gehalts an Fremdstoffen in einer Baumwollprobe bestimmt ist; die dort erfolgreich benutzten Prinzipien sind hier wieder verwendet worden, jedoch so umkonstruiert, daß eine Produktionsmaschine für einen Umsatz von 180 kg/h entstanden ist.

Wie aus Abb. 7 hervorgeht, ist das Hauptorgan der Maschine eine mit Sägezahnstreifen überzogene Trommel von 15½" Durchmesser, vergleichbar dem Vorreißer einer

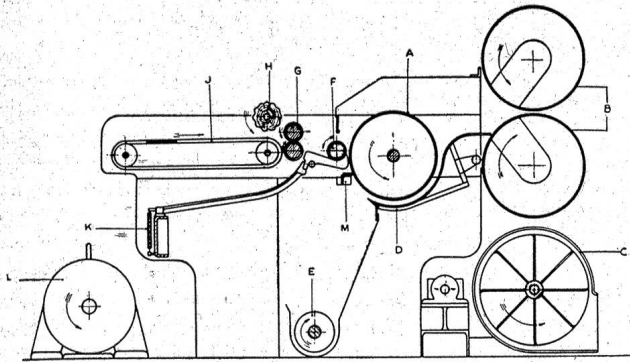


Abb. 7.

«Shirley Opener» von Tweedales & Smalley.

- A) Trommel B) 18" Siebtrommeln; C) 19" Ventilatoren;
- D) Trennblech; E) Abfallschraube; K) Pedalfedern;
- L) Motor; M) Ablenkplatte.

Karde. Die gespeiste Baumwolle wird durch eine fein unterteilte Klaviermulde und eine Speisewalze der Öffnertrommel dargeboten; die feine Garnitur der Trommel kämmt die eingeklemmten Fasern aus und zerlegt sie in feine Büschel oder Einzelfasern, wodurch auch ein großer Teil der eingeschlossenen Fremdstoffe freigelegt werden. Fasern und Einschlüsse, von der Einklemmung an der Speisewalze schließlich gelöst, fallen abwärts, um die Ablenkplatte herum; die schwereren Fremdstoffe fallen ganz herunter und werden durch eine Schraubspindel seitlich aus der Maschine herausbefördert; die Fasern werden durch den sehr intensiven Luftstrom an der Trommel vorbei nach den Siebtrommeln transportiert. Für die korrekte Ausscheidung der Fremdstoffe ist die richtige Einstellung des Trennbleches unter der Trommel wesentlich.

Der sehr wirksame Shirley Opener kann in einen Öffnerzug eingebaut werden, wo er mehr als eine konventionelle Maschine zu ersetzen vermag; er erfordert keine besondere Bedienung und Wartung und ist im Betrieb sehr zuverlässig. Die durch ihn erreichten Vorteile treten in den spätern Arbeitsstufen deutlich in Erscheinung, insbesondere in der Karde, die weniger Fremdstoffe ausscheiden muß, und im fertigen Garn, das nach Aussehen und Festigkeit bewährten Anforderungen entspricht.

Die neue Reinigungsmaschine hat sich auch bestens bei der Verarbeitung von Baumwollabfällen bewährt.

Zwei Neuerungen, die den Wickelapparat des Batteurs betreffen, verdienen noch erwähnt zu werden.

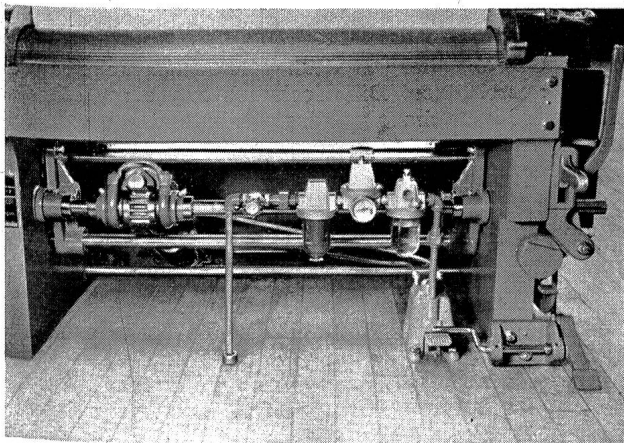


Abb. 8.

Saco-Lowell pneumatische Wickelbelastungs-Vorrichtung

Saco Lowell sind seit einigen Jahren dazu übergegangen, die Wickelbelastung durch einen druckluftgesteuerten

ten Kolben auszuüben (Abb. 8). Durch diese Lösung kann der Druck auf den Wickeldorn sehr genau konstant gehalten werden; infolgedessen können etwa 20 bis 25 Prozent mehr Baumwolle in das gleiche Wickelvolumen gebracht werden; zudem fällt das schönere, regelmäßiger Aussehen des Wickels auf. Als weiterer Vorteil der neuen Konstruktion, die auch auf Wattenmaschinen Verwendung findet, ist die leichte Austauschbarkeit der Wickel anzuführen.

Abbildung 9 zeigt die automatische Wickel-Ausstoßvorrichtung von J. J. Rieter & Co. Hat der Wickel die vorgeschriebene Länge erreicht, so wird die durch einen kleinen zusätzlichen Motor, unten rechts, angetriebene Auswechsellappatur in Arbeit gesetzt: die Preßstangen werden hochgeschoben und der Wickel nach hinten ausgeworfen, unmittelbar nachdem der zweite kleine Hilfsmotor durch kurzes Beschleunigen der Wickelwalzen die Wickelschichten abgerissen hat. Der oben in Bereitschaft gehaltene neue Wickeldorn wird in Arbeitsstellung gebracht, und die Baumwollschicht durch ein Führungsblech um den Dorn geleitet. Der Vorgang ist in wenigen Sekunden durchgeführt, ohne die Arbeit der Maschine zu unterbrechen; dadurch werden die durch die Abstimmung der Speisung unvermeidlichen Störungen der Wickelgleichmäßigkeit vermieden. (Fortsetzung folgt)

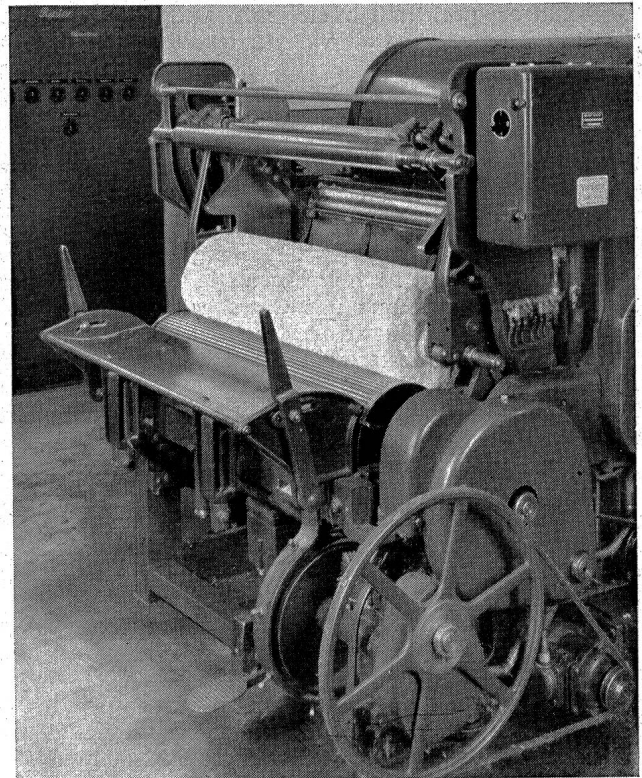


Abb. 9.

Rieter automatische Wickelwechsel-Vorrichtung.

Literatur-Nachweis.

- 1 D. de Meulemeester, G. Raes und T. Franssen «Etudes des Cotons Congolais». Comptes Rendus de Recherches Nr. 12.— Septembre 1953.
- 2 U.S. Department of Agriculture, Washington. Reports and Information Bulletins of the Cotton Division.
- 3 National Cotton Council of America: Textile Research Journal, June 1954, Textile Research Journal, January 1955.
- 4 Textile Research Institute, Princeton, N.J., USA. H. Wakeham, W. P. Virgin, N. Spicer, H. Stickley, D. J. Leitgeb. «Cotton Quality and Fiber Properties». Textile Research Journal 1954, p. 802, 1037, 1047.
- 5 Journal of the Textile Institute, «Annual Conference 1950», August 1950, Vol. 41. P 340 — P 642.
- 6 H. Brény: «Calcul de la Courbe Variance-Longueur à partir de la Distribution de Longueur des Fibres».

Bull. Inst. Text. France 1953, Juin, p. 43.

«Calculation of the Variance-Length Curve from the Length Distribution of Fibres».

Journ. Text. Inst. 1953. Vol. 44. P 1 und P 10.

7 H. Locher: «Die Messung der Ungleichmäßigkeit des Substanzquerschnittes von Bändern, Vorgarnen und Garnen mit Hilfe des Hochfrequenz-Kondensatorfeldes».

Textil-Rundschau, Februar 1953, S. 70.

H. Locher: «The Testing of Irregularity of Blended Yarns and Rovings Using Apparatus of the Dielectric Capacity Type».

Journ. Text. Inst. 1953, Vol. 44 P 698.

P. H. Walker: «The Electronic Measurement of Sliver, Roving and Yarn Irregularity, with special Reference to the Use of the Fielden Bridge Circuit».

Journ. Text. Inst. 1950, P 446.

(Fortsetzung folgt).

Kautschuk im Textilmaschinenbau

(Schluß)

Aus dem Gebiet der Treibriemen aus Gummi oder mit Gummieinlagen dürften die Konusriemen am Flyer für die Spinnerei besonders interessant sein. Dieser Riemen muß möglichst schmal gehalten werden und trotzdem ein großes Kraftmoment übertragen können. Bisher wurde eine günstige Kombination von Leder und Kunststoff gefunden. An Lösungen mit Gummieinlage oder dergleichen wird gearbeitet. In der Weberei hat sich Kautschuk hauptsächlich für die hohem Verschleiß unterworfenen Maschinenteile, wie zum Beispiel Picker, Puffer, Prolleder und Fangriemen, eingeführt. Besonders gut eignet sich für den Einsatz von Kautschuk der Picker am Unterschlager, der außer großer Lebensdauer zur Vermeidung von Beschädigungen der Webschutzspitze einen sehr hohen Elastizitätsgrad besitzen muß. Während der Picker am Unterschlager praktisch nicht mit Öl in Berührung kommt und daher nicht ölbeständig zu sein braucht, läuft der Picker am Oberschlager und mehrzelligen Lancierstühlen auf einer Leitspindel, die ständig geölt werden muß, weshalb hier Ölunempfindlichkeit erforderlich ist. Gut bewährt haben sich Picker mit Gummi und mit einer Gewebeeinlage, die besonders hohe Lebensdauer aufweisen. Für Spindelpicker wurden auch zähelastische Gummikörper mit einer Außenschicht von Polyvinylchlorid von einer geringen Trockenreibung versucht. Fangriemen, Prolleder und andere hochbeanspruchte Teile des Schlagzeugs, die aus Kautschuk mit Gewebeeinlage hergestellt werden, haben gegenüber Leder weitaus größere Lebensdauer. Hohe Lebensdauer und Elastizität sind gleichfalls für den Einsatz von Kautschuk für das Abfangen des Schlagslockes bestimmend. Als praktisch unbegrenzt haltbar wird ein aus einer den Schlag abfedernden Weichgummikugel mit einem den Stoß aufnehmenden Hartgummiknopf bestehender Puffer bezeichnet.

Für hochempfindliche Webwaren, wie zum Beispiel Rayongewebe, wird häufig am Riffel- oder Sandbaum

ein Belag aus Gummiriffelband verwendet. Zur Erhöhung der erforderlichen guten Haftung zwischen Gewebe und Breithalterwalze zieht man für den Breithalter gerne Gummiwälzchen heran. Am günstigsten scheint eine Kombination von zwei Konterstachelrädchen (außen) und einer Gummiriffelwalze (nach innen) zu sein. Für empfindliche Gewebe hat sich ein Belag des Riffelbaumes aus Gummiriffelband ebenfalls gut bewährt.

Weitere Verwendung findet Kautschuk in der Weberei als Zusatzelement zur Herstellung von Gummifüßen für die Webstühle mit dem Zweck der Geräuschverminderung, entweder in Form von reinen Gummiblöcken oder unter dem Namen Schwingmetall in einer Kombination von Metall und Gummi. Bei zu hoher Elastizität der Gummifüße besteht bei schweren Tuchwebstühlen mit großen bewegten Massen die Gefahr einer ungünstigen Einwirkung auf den Schützenlauf durch Mitschwingen und Vibrieren des ganzen Webstuhles.

Im Webereivorwerk kommt Kautschuk vor allem für die Quetschwalzen beim Schlichtetrog der Schlichtemaschine zur Anwendung. Die aus Wasser, Stärkemehl, Paraffin und Seife bestehende Schlichteflotte greift den Kautschuk nicht an. Vor allem amerikanische Firmen rüsten die von ihnen erzeugten Schlichtmaschinen mit Gummiquetschwalzen aus. Eine Rundfrage der «South Carolina Division of the Southern Textile Association» über die Verwendung verschiedener Quetschwalzenbezüge in der Schlichterei hatte folgendes Ergebnis: Von den 17 befragten Unternehmen in Carolina verwenden Wollschlichttücher sieben, Gummibezüge für die erste Quetschwalze und Wollschlichttücher für die zweite Walze vier, Garnwicklungen drei, Wolle und Nylon zwei, und ein Betrieb nur Gummibezüge. Als Lebensdauer der Gummibezüge werden zwei bis drei Jahre angegeben gegenüber sechs bis sieben Monaten bei Garnwicklung und drei bis vier Monaten bei Wolle und Nylon.

Über die Beurteilung des Gebrauchswertes textiler Erzeugnisse durch die Scheuerprüfung

Die hauptsächlichsten Anwendungsformen der Textilien sind Gewebe, Wirk- und Strickwaren, die in mannigfaltiger Art zu Wäsche oder Kleidungsstücken verarbeitet vom Verbraucher verwendet werden. Dieser Verbraucher erwartet von ihnen eine angemessene Haltbarkeit. Der Zustand, in welchem ein Textilprodukt nicht mehr als tragbar betrachtet wird, ändert je nach den persönlichen Ansprüchen des Trägers. Bereits dieser Umstand berührt einen ganz wesentlichen Gesichtspunkt des Gebrauchswertes, wenn unter diesem alle für den Gebrauch eines beliebigen Textilmaterials maßgebenden Eigenschaften zusammengefaßt werden. Der Gebrauchswert ist nicht eine feste und allgemein gültige Größe, sondern vielmehr ein dem Ermessen unterliegender Begriff.

Soll ein Textilmaterial dem praktischen Gebrauch genügen, so muß es in verschiedenen Eigenschaften bestimmten Mindestanforderungen entsprechen. So kann z. B. ein Damenkleiderstoff eine hohe Zugfestigkeit, eine gute Scheuerwiderstandsfähigkeit und ein günstiges Verhalten bei Waschbehandlungen aufweisen und sich trotzdem in der Praxis nicht bewähren, wenn die Schiebe-

festigkeit ein gewisses Maß unterschreitet und die aus diesem Gewebe hergestellten Kleidungsstücke an den Nähten ausschlitzen. Die Hochzüchtung einer einzelnen beliebigen Eigenschaft verbürgt deshalb allein noch keine entsprechend erhöhte Gebrauchsdauer.

Die Beanspruchungen der Textilerzeugnisse im Gebrauch sind so vielseitiger Art, daß sich ihre prüftechnische Erfassung außergewöhnlich schwierig gestaltet. Auf den ersten Blick erscheint die Durchführung von Tragversuchen die einwandfreieste und genaueste Methode für die Feststellung des Gebrauchswertes von Textilien. In Wirklichkeit sind aber gerade Tragversuche mit besonderem Schwierigkeiten verbunden und die Resultate sind nur dann brauchbar, wenn die Versuche in großem Umfange und unter strengster Kontrolle durchgeführt werden. Dazu sind bei solchen Versuchen viele individuelle Einflüsse vorhanden, wie Sorgfalt in der Behandlung und Reinigung, Schweißabsonderung und vor allem Unterschiede in der Tragbeanspruchung selbst. Aus diesem Grunde wird die Bestimmung der Dauerhaftigkeit von Textilien häufiger durch Laboratoriumsprüfungen vorge-

nommen. Es gelangen sogenannte kombinierte Prüfverfahren zur Anwendung oder es können die einzelnen Eigenschaften durch spezielle Prüfungen getrennt bestimmt werden.

Die kombinierte Prüfung, wie gleichzeitiges oder aufeinanderfolgendes Reiben, Zerren, Waschen usw., gibt nur dann richtige Resultate, wenn das Verhältnis der verschiedenen Beanspruchungsarten zueinander mit den in der Praxis auftretenden Beanspruchungen möglichst genau übereinstimmt. Ein besonderer Nachteil dieser Untersuchungsmethode besteht darin, daß die Ergebnisse keine sichern Anhaltspunkte darüber geben, aus was für einem Grunde die Zerstörung des Prüflings eingetreten ist und welche Eigenschaften gesteigert werden müßten, um den Gebrauchswert der Ware zu verbessern. Die gesonderte Bestimmung der verschiedenen Eigenschaften eines Materials durch *Einzelprüfungen* wird deshalb dem kombinierten Prüfverfahren allgemein vorgezogen.

Unter den für die Dauerhaftigkeit eines Textilmaterials maßgebenden Eigenschaften nimmt die *mechanische Abnutzung* eine besondere Stellung ein, wobei diese aber recht mannigfaltiger Natur sein kann. Vielfach wird die mechanische Abnutzung einer reinen Oberflächenscheuerung gleichgesetzt. Diese spielt wohl mit, sie bildet jedoch nur *eine* Komponente der Abnutzung. Dauerknikkung, Dauerstreckungen und -stauchungen, Reibung der Fasern im Faserverband und ähnliche Vorgänge stehen mit der Abnutzung ebenso im Zusammenhang.

Ueber den Wert der Scheuerprüfung ist grundsätzlich folgendes zu sagen:

Keine Scheuerprüfung erlaubt direkt und genau die Vorausbestimmung der Tragdauer oder der Zeit der Haltbarkeit eines Materials. Sie dient allein zum Vergleich der Scheuerfestigkeiten verschiedener Materialien. Sie beantwortet aber die Frage, ob beispielsweise ein Kleid aus einem Stoff A mit einer höheren Scheuerfestigkeit als Stoff B länger halte, nur im Rahmen der eingangs erwähnten Mindestanforderungen. Hat Stoff B eine schon mehr als hinreichende Scheuerfestigkeit, so können beide Kleider durch die vielen Wäschen doch etwa gleichzeitig unbrauchbar werden. Um im vorliegenden Falle zu einem Kleid mit höherer Gebrauchsdauer zu gelangen, müßte also auch auf eine Erhöhung der Widerstandsfähigkeit des Stoffes gegen das Waschen und nicht allein auf eine höhere Scheuerfestigkeit tendiert werden.

Es kann hier nicht auf Einzelheiten der Scheuerverfahren eingegangen werden. Voraussetzung bleibt: Die künstlich erzielte Abnutzung muß mit der natürlichen Abnutzung beim Gebrauch möglichst übereinstimmen. Damit erweisen sich für diese Prüfung alle Scheuerbeanspruchungen mit schneidend wirkenden Scheuerelementen wie Schmirgelstein, Schmirgelpapier, Metallamellen und anderes als wenig geeignet, weil die Fasern in natürlich abgewetzten Stellen niemals zerschnitten oder gar

angeschliffen, sondern immer gebrochen sind und aufgespaltene, pinselförmige Bruchstellen aufweisen.

Bei Scheuerung Stoff auf Stoff, einer Prüfarm, die in letzter Zeit wieder vorgeschlagen wird, sollte bei Vergleichsversuchen das Scheuerelement nicht gewechselt werden und als Bezugsgröße ein einheitliches Typgewebe verwendet werden. Außerdem darf eine Scheuermethode zu keinen abwegigen Scheuerergebnissen führen. Sie muß unbedingt mit der praktischen Erfahrung im Einklang stehen.

Anerkanntermaßen ist die Scheuerprüfung eine der schwierigsten Aufgaben der textilen Materialprüfung. Eine sinngemäße Auswertung der Scheuerergebnisse verlangt besondere Kenntnisse und auch gründliche Erfahrungen.

In unserem Lande ist das Scheuerproblem durch die Fachkreise seit langem genauer bearbeitet worden. An der Eidgenössischen Materialprüfungs- und Versuchsanstalt, Hauptabteilung C, St. Gallen, wurde eine Scheuermethode entwickelt, welche mit Bürsten arbeitet, die unter sehr genau festgelegten Bedingungen angewendet werden. Die ausführlichen Vorarbeiten sind in der Dissertation ETH von Dr. H. Sulser niedergelegt. Der Wichtigkeit der Scheuerprüfung entsprechend ist außerdem eine «Arbeitsgruppe Scheuerprüfung» im Rahmen der Fachkommission 25, Textilien, des Schweizerischen Verbandes für die Materialprüfungen der Technik tätig, welche unter Beteiligung führender Prüflaboratorien unseres Landes die Aufgabe übernommen hat, die Grundlagen zur Normung der Scheuerprüfmethode zusammenzutragen. Ein wesentlicher Teil dieser Arbeit ist bereits geleistet worden und die Kommission ist der Ansicht, daß die Bürstenscheuermethode mit der SVAH-Maschine Resultate ergibt, welche bei sachkundiger Auswertung eine zahlenmäßige Erfassung des praktischen Scheuerverhaltens von Textilien gestatten. Es liegt in dieser Hinsicht bereits ein großes Maß von Erfahrungen vor, gewonnen an vielen systematischen Versuchen und, was für die Schaffung von Beurteilungsmaßstäben besonders wichtig ist, aus Schadenfällen stammend, wo es möglich ist, die besonders wertvollen Grenzwerte abzuklären. Andere Scheuermethoden sind in unserem Lande ebenfalls geprüft worden, sie führten aber bisher nicht zu Ergebnissen, welche der Bürstenscheuerung überlegen wären. Die in der Schweiz hauptsächlich übliche Methode der Scheuerprüfung von Textilien ist also wohl fundiert.

Es soll schließlich festgehalten werden, daß Scheuerzahlen und Gebrauchswert eines Textilproduktes nicht in einer linearen Beziehung stehen. *Der Scheuerwert ist immer nur ein Bestandteil des Gebrauchswertes.* Es ist daher nicht angebracht, Scheuerzahlen direkt mit dem Gebrauchswert als gleichbedeutend zu setzen und es ist auch falsch, eine Erhöhung der Scheuerzahl ohne weiteres mit einer entsprechend gleich großen Verbesserung des komplizierten Gebrauchswertes zu verknüpfen.

Fachkommission 25, des SVMT, UK Scheuerprüfung.

Färberei, Ausrüstung

Das Ausrüsten, Färben und Drucken von FIBERGLAS-Geweben

Die Ausrüstung von Glasgeweben läßt sich in zwei Gruppen, 1. für industrielle Gewebe und 2. für Dekorationsgewebe, einteilen. Die Owens-Corning FIBERGLAS Corporation hat, in Zusammenarbeit mit betriebseigenen Chemikern und Ingenieuren ganz spezielle patentierte Ausrüstarten und Behandlungen entwickelt, die laufend ergänzt und dem neuesten Stand der Technik angepaßt werden. Es seien hier einige der wichtigsten Behandlungen kurz aufgeführt und beschrieben, ohne jedoch einen Anspruch auf Vollständigkeit zu erheben.

Die Ausrüstung industrieller Glasgewebe

Finish 108 ist eine Silikon-Oel-Behandlung und wird verwendet für Gewebe, die mit Vinyl-Plastik oder Gummi beschichtet werden (Kunstleder etc).

Finish 111 ist eine Hitze-Behandlung, welche alle flüchtigen Bestandteile der Faserschmiermittel entfernt und die noch vorhandenen Teile auf die Faser caramellisiert und resinifiziert. Diese Behandlung ergibt ein sauberes Gewebe mit é cru bis hellbrauner Tönung (für chemische Filterstoffe etc.).

Finish 112 ist eine hitzesäubernde Behandlung, welche bis 0,1 Prozent aller organischen Schlichtemittel aus dem Glasgewebe entfernt. Gewebe, die diesen Finish erhalten, sind praktisch reines Glas und können leicht beschädigt werden, wenn sie nicht durch einen zusätzlichen Finish oder ein Gleitmittel wieder geschützt werden. Gewebe bis und mit 60" (152,4 cm) Breite können mit diesem Finish versehen werden, er ist jedoch nicht zu empfehlen für Gewebedicken unter .004" oder 0,1 mm.

Finish 114 ist eine wasserabstoßende Behandlung für Gewebe, die als Kunststoff-Armierung dienen. Finish 114 schließt als erste Behandlung Finish 112 ein, oder die Hitze-Säuberung. Eine weit bessere Behandlung für Kunststoff- (Kunstharz) Armierungen ist heute der Finish 139.

Finish 136, besteht aus dem Anbringen von wasserlöslichem Silikon anschließend an die Hitzereinigung (Finish 112) für Gewebe die mit Vinyl oder Gummi beschichtet werden. Dieser Finish wird heute jedoch in den seltensten Fällen angebracht.

Finish 139 ist heute wohl der bekannteste allgemeine Finish für Glasgewebe für die Kunstharzarmierung und Beschichtung mit Gummi und Vinyl. Er besteht aus dem Anbringen eines Chrom-Komplexes (Volan-A) im Anschluß an die Hitzereinigung (Finish 112).

Wie eingangs erwähnt wurde, wird mit dieser Liste kein Anspruch auf Vollständigkeit erhoben. Die Behandlungsarten werden natürlich auch den Erfahrungen der Glasgewebe-Verarbeiter laufend angepaßt und für Spezialzwecke neue Ausrüstarten entwickelt.

Die Ausrüstung von Glasdekorationsgeweben

Wohl der größte Fortschritt in Glasdekorationsgeweben wurde durch das «CORONIZING»-Verfahren der Owens-Corning FIBERGLAS Corporation möglich, eine Entwicklung, die von den üblichen Färbe- und Ausrüstungsverfahren unterschiedlich ist. Wir geben hier eine auszugsweise Beschreibung dieses Verfahrens wieder, wie sie der Leiter der Decorative Fabrics Development, Owens-Corning FIBERGLAS Corporation, Ashton, Herr R. F. Caroselli, der American Association for Textile Technology Inc. vorgetragen hat:

Seit der Einführung des «CORONIZING»-Verfahrens wurden Glas-Gewebe aus der bisherigen Rolle eines einfachen Feuerstops in das Gebiet eines Dekorationsmaterials ausgesprochener Schönheit, Dauerhaftigkeit und Gebrauchsfähigkeit erhoben. Es ist darum nur angezeigt, über das «CORONIZING»-Verfahren selbst einige Worte zu verlieren.

Die allgemeine Auffassung vom «Coronizing»-Verfahren ist diejenige einer Wärmefixierung des Gewebes, ähnlich demjenigen vieler anderer synthetischer Textilien. Dies käme einer Uebersvereinfachung gleich. Verfahrensmäßig ist die Auffassung richtig, eine Beschreibung, was während der Veredlung alles stattfindet, zeigt, daß das Verfahren doch um einiges komplizierter ist.

Das Glasgewebe wird zuerst durch einen Ofen geführt, dessen Temperatur auf 1200° F oder 816° C gehalten wird. Wir wollen hier einen Augenblick verweilen, um festzustellen, was mit dem Glasgewebe während seines Aufenthaltes von 5 bis 15 Sekunden im Ofen geschieht.

Die erste von Auge sichtbare Feststellung ist, daß alle organischen Teile des Glasgewebes, in der Form von Garnschlichte, unverzüglich abgebrannt werden. Die Abgase werden durch ein Kamin weggeleitet und so verbleibt ein reines Glasgewebe.

Sollten wir an dieser Stelle das Glasgewebe einer genauen Prüfung unterziehen, so würden wir feststellen, daß sich die Glasfasern der Gewebebindung angepaßt haben. Wir würden auch feststellen, daß die einzelnen Glasfäden oder Stäbchen nicht mehr steif und grob sind, sondern eher weich und entspannt. Das Gewebe erscheint knitterrecht zu sein und zwar in weit größerem Maße als andere Textilien. Diese so erwünschte Eigenschaft des Knitterwiderstandes ist keine Ueberraschung wenn man



Nach verschiedenen Verfahren bedruckte Glasfasern-Dekorationsstoffe.

mit den physikalischen Eigenschaften dieses Glases selbst vertraut ist. Da Glas keinen Erweichungspunkt bei üblichen Temperaturen hat, ist daraus zu folgern, das gegen jedes Knittern eine unverzügliche Erholung eintritt.

Alle diese Feststellungen sind demjenigen sehr erwünscht, der Glas als Dekorationsgewebe verwenden möchte. Jedoch zeigt die Wirklichkeit, daß zusätzlich den höchst erwünschten Eigenschaften, das Gewebe wie es den Ofen verläßt einen sehr geringen Reibwiderstand besitzt. Man stellt fest, daß die weichen und starken Glasfädchen, die so ausgezeichnet ihre Form bewahren, sich aneinander zerkratzen wenn der Stoff gehandhabt wird.

Eines Erfinders Traum ist ja immer eine Welt der Probleme und die Antwort scheint offensichtlich. Es muß ein Weg gefunden werden, die einzelnen Fasern vor sich selbst zu schützen. Irgend eine abreibbeständige Behandlung muß erfolgen und zwar bevor das Gewebe weiterläuft. Dies würde die Einschaltung des Bades unmittelbar nach dem 1200° F oder 816° C Ofen erklären.

Wir behalten im Auge, daß das dem Bade zugeführte Gewebe, am ehesten einer absoluten Knitterrechtheit von allen Textilmaterialien gleichkommt. Dem Forscher ist es klar, daß jede Flüssigkeit oder Mittel die er diesem Bade beigibt, mit Ausnahme von Schmiermitteln, die Knitterbeständigkeit herabsetzen wird. Er findet einige Mittel, die ausgezeichnete Abreibfestigkeiten ergeben und dennoch dem Gewebe die beste Knitterrechtheit oder «kein Bügeln» im Dekorationsstoffgebiet belassen.

Wir haben nun eine Liste von Harzen, die für die Veredlung in Frage kommt. Es sind jedoch noch viele andere Eigenschaften, die einer Abklärung bedürfen. Das Gewebe, das aus dem Hitzefixierofen gelangte war absolut unentflammbar. Der Forscher verliert nur ungern diese Eigenschaft. Bei der genauen Prüfung der Harze auf seiner Liste, ist die Hälfte zu streichen, wenn ein feuerfestes Gewebe erzielbar sein soll.

Wir finden den Forscher nunmehr mit einem Gewebe das kein Bügeln benötigt, guten Reibwiderstand hat und nicht brennt. Aber ergibt dies auch einen guten Dekorationsstoff? Wie «hängt» sich zum Beispiel der Stoff? Lei-

der sind einige der in Frage kommenden Harze besser geeignet für Kunstharzteile und müssen darum ausgetrennt werden.

Wir haben nun nur noch einige wenige und stellen fest, daß das Dekorationsgewebe immer noch keine Dekoration ist. Wo bleibt die Farbe? Selbstverständlich müssen Pigmente verwendet werden. Wie gut binden sich unsere Anwärter auf der Liste mit Pigmenten? Die Liste wird wiederum kleiner.

Glas widersteht der Sonnenbestrahlung, atmosphärischen Gasen und Organismen wie kein zweites Textilmaterial. Beeinträchtigen nun die verbleibenden Harze diese hervorragenden Eigenschaften? Es ist überraschend wie wenige erwünschte Chemikalien auf der Liste verbleiben nach dieser Analyse.

Man könnte sich fragen, warum eine Notwendigkeit für ein zweites Behandlungsbad bestehe. Das zweite Bad ist zur Einverleibung der Waschfestigkeit notwendig. Es wurde noch kein Harz entdeckt, das sich so gut am Glas festhält, um dem üblichen Waschen oder chemisch Reinigen standzuhalten. Während wir ein solches suchen, wird im zweiten Bad mittelst Stearato-chrom-chlorid die Waschfestigkeit erzielt. Einige Zehntel eines Prozent dieses Materials werden über dem Acrylonitril Latex vom ersten Bade angebracht, wodurch ausgezeichnete Waschbeständigkeit resultiert. Stearato-chrom-chlorid hat eine

große Affinität für Glas und für andere chemische Gruppen. Wir stellen es uns als eine chemische Brücke vor, die das Glas mit der Acrylonitril Behandlung der Dekorationsstoffe verbindet.

Um Glasgewebe für Druck vorzubehandeln, wird der «CORONIZING»-Prozeß nach dem ersten Bade unterbrochen. Das gleiche Acrylonitril Latex wird angebracht, jedoch in einem kleineren Prozentsatz. Das Gewebe kann durch die bekannten Film- und Maschinendruck-Methoden bedruckt werden und zwar durch Wasser-in-Oel oder Oel-in-Wasser-Harzverfahren. Nicht alle bekannten Harzpigmentverfahren geben die gewünschten Resultate, da auch hier auf die Wirkung des stearato-chrom-chlorides für die Waschfestigkeit abgestellt werden muß. Nur die Verfahren, die durch diese Chemikalien fixiert werden können, sind erfolgreich, und auch die letzteren müssen noch strikte ausgeschieden werden. Wir sind stolz auf das, was wir erzielen konnten, denn wo findet man *all* diese Eigenschaften in *einem Gewebe*:

1. Nie mehr bügeln;
2. Widerstand gegen Verschmutzung;
3. Es brennt nicht;
4. Leichtes Reinigen;
5. Schöner Fall und Aussehen;
6. Es kann nicht eingehen;
7. Es vergilbt nicht im Sonnenlicht;
8. Es ist wasserabstoßend;
9. Es fault und modert nicht;
10. Es wird nicht durch die Atmosphäre oder Gase angegriffen.

Neue Farbstoffe und Musterkarten

CIBA Aktiengesellschaft, Basel

Halbwollecht VLL-Farbstoffe stellen eine Gruppe neuer Farbstoffe dar zum Färben von Mischungen aus Wolle und Zellulosefasern. Sie zeichnen sich aus durch sehr gute Lichtechtheit, auch schon in hellen Tönen, gute Wasser-, Wasch-, Schweiß- und Meerwasserechtheit. Sie zeigen ein besonders vorteilhaftes färberisches Verhalten: der Ausfall der Färbungen ist kaum abhängig vom Mischungsverhältnis der Fasern, auch verlängertes Kochen treibt den Farbstoff nicht wesentlich mehr auf die Wolle, sie neigen selbst bei mehrstündiger Färbedauer nicht zum Verkochen, das Egalisieren, auch in sehr hellen Tönen, ist gut, Wollen verschiedener Qualitäten werden gleichmäßig gedeckt. Die an sich schon guten Naßechnheiten lassen sich durch eine Nachbehandlung mit Lyofix EW oder SB konz. noch steigern. Zirkular Nr. 757.

Phobotex CR ist ein Hydrophobierungsmittel, das ausgezeichnete trockenreinigungsbeständige Abperleffekte

gibt. Phobotex CR wird vor allem für die Ausrüstung von Wolle empfohlen, ist aber auch auf Baumwolle und den meisten übrigen Textilfasern anwendbar. Phobotex CR zeichnet sich durch gute Stabilität, leichte Verdünnbarkeit und einfache Arbeitsweise aus. Zirkular Nr. 2134.

Alizarinechtfuchsin RL färbt Wolle, Seide und Polyamidfasern in besonders reinen Rotviolettönen von sehr guter Lichtechtheit und sehr guten Naßechnheiten. Der Farbstoff egalisiert gut und läßt sich aus essigsauerm, ammoniumsalthaltigem und neutralem Bad färben. Alizarinechtfuchsin RL wird auf Wolle hauptsächlich zum Färben von Strick- und Wirkgarnen sowie von Stückware als Selbstfarbe oder als Nuancierfarbstoff verwendet und ist auch zum Schönen von Cibalan- und Chromfärbungen sowie zum Färben des Wollanteiles von Halbwollartikeln geeignet. In der Seidenfärberei wird die hohe Lichtechtheit besonders geschätzt. Zirkular Nr. 754.

Markt-Berichte

Uebersicht über die internationalen Textilmärkte. — New York. Nach mehrwöchiger ziemlicher Stabilität der Warenpreise während der Ferienperiode, trat auch nach ihrem Ablauf vorerst noch keine wesentliche Belebung ein. Vor allem im Agrarsektor waren es die reichlichen Ernten, verbunden mit stets steigenden Hoffnungen auf Verbilligungen, die die Interessen zurückhaltend werden ließen. Auf dem Gebiet der industriellen Rohstoffe hat sich zwar mit Ende der Feriensaison das Angebot versteift, die Nachfrage ist aber nach wie vor eher ruhig.

Der amerikanische Landwirtschaftsminister hat kürzlich auf dem Internationalen Landwirtschaftskongreß in Rom darauf hingewiesen, daß der Baumwollüberschuß der USA eine direkte Folge der Anstrengungen der amerikanischen Landwirtschaft zur Versorgung der Welt während und nach dem Kriege sei und daß es sich daher um ein Problem handle, für dessen Lösung die ganze

Welt verantwortlich sei. Diese Äußerung wurde allgemein als die Vorbereitung auf weitere Lagerauflösungen empfunden und vor allem die englische Fachpresse hat scharf darauf reagiert und festgestellt, daß die amerikanischen Farmer im Kriege und nachher auch sehr hohe Verdienste buchen konnten, die ebenfalls auf Kosten der ganzen textilverbrauchenden Welt gingen. Auch bei seinen Besprechungen mit der englischen Textilindustrie stieß Benson auf wenig Gegenliebe. Diese erklärten, daß der Plan zur Auflösung minderwertiger Baumwollvorräte solange in seinen Auswirkungen nicht beurteilt werden könne, als Grad und Stapel noch nicht bekannt seien. Auch konnte nicht geklärt werden, ob die amerikanische Regierung diese Baumwollausfuhren zu subsidiieren gedenke. Die Börse in New York rechnet jedenfalls mit wesentlich niedrigeren Beleihungsraten und Terminen; bis einschließlich Mai 1956 liegen sie nur noch knapp über

dem Stützungs-niveau. Für den Moment scheint die Nervosität am amerikanischen Baumwollmarkt hinsichtlich des Ueberschußproblems für den Rest des Jahres 1955 überwunden zu sein. Aber schon im nächsten Frühjahr werden sich die Bezieher im Ausland neuerlich stark zurückhalten müssen, bis die Entschließungen über die amerikanische Ausfuhrstatistik in der Saison 1956/57 gefallen sein wird. Die dritte amerikanische Ernteschätzung für Baumwolle lautet mit 12 873 000 Ballen um 145 000 Ballen höher, als die zweite vom 1. August. Die Vorjahrs-ernte betrug 13 679 000 Ballen. Allerdings liegen von privater Seite verschiedene Schätzungsziffern vor, die noch wesentlich höher lauten und sich schon knapp an die Vorjahresernte annähern. Liverpool führte am 27. September einen Karnakkontrakt ein. Der Markt zeigt sich sehr beunruhigt, da unter den von CCC abzustoßenden 1 Million Ballen auch erhebliche Stapel von 15/16 Zoll sein dürfte. 1956er Termine werden daher mit hohem Diskont gehandelt. — In Anpassung an die Gradierungsvorschriften der Alexandriner Baumwollbörse hat der ägyptische Ministerrat die Mindestpreise für Karnak und Menoufi auf der Basis good/fully good mit 69, beziehungsweise 64 Tallaris neu festgesetzt, gegen bisher 65, beziehungsweise 61 Tallaris auf Basis good. Das Ergebnis der Baumwollernte in Südafrika beträgt 25 000 Ballen, während die letzte Schätzung im Mai nur auf 21 000 Ballen lautete. Die Qualität soll sehr zufriedenstellend sein. In Griechenland wird bei einer Ernte von 55 000 entkörnt, über einen Exportüberschuß von 28 000 t verfügen. Entkörnte Baumwolle notiert derzeit in Piräus zwischen 24,00 und 28,50 Drachmen je Oka (=1,28 kg). Vorverkäufe wurden bisher noch nicht gemeldet. Mexico hat den Baumwollpflanzern einen Kredit von 388 Millionen Peso zur Verfügung gestellt, der vor allem zur Verbesserung der Qualität dienen soll. Die diesjährige mexikanische Baumwollernte ist von erster Qualität. Indien hat mit sofortiger Wirkung die Rohbaumwolleinfuhren aus allen außerhalb des Dollarblocks liegenden Gebiete suspendiert.

Nachdem sich die australischen Wollpreise nunmehr ziemlich stabilisiert haben, steht ihnen eine neue Belastungsprobe bevor. In den nächsten australischen Auktionen werden nicht weniger als 150 000 Ballen unter den Hammer kommen. Die Verbrauchernachfrage in London ist daher sehr zurückhaltend und will erst abwarten, ob auch diese Menge zu den bisherigen Preisen absorbiert werden wird. Großen Einfluß auf die Preise wird die Beteiligung der Sowjetunion nehmen. Denn erst vor wenigen Tagen erklärte Rußland, daß es in dieser Saison seinen Schafwollbedarf wieder durch direkte Beteiligung an den

australischen Auktionen decken werde. In der Vorsaison hatte die Sowjetunion ihre Käufe über Satellitenstaaten und andere Länder durchgeführt, doch hat sich dieses System scheinbar wenig bewährt. Der Bradforder Kammzugmarkt lag sehr ruhig und die Verbraucher warten offenbar ab, ob sich die leicht schwächende Tendenz auf den Ursprungsmärkten nicht weiter ausdehnen wird. Die Kammacher beobachten größte Vorsicht bei Nachbeschaffungen. Die Preise variieren sehr stark und liegen in Einzelfällen für 64er Kette mit 114 d um 4 d unter den Preisen der Notierungen von Mitte September und gar um 7 d unter jenen von anfangs September.

Statistik des japanischen Rohseidenmarktes

(in Ballen zu 132 lb.)

	Juli 1955	Jan./Juli 55	Jan./Juli 54
Produktion			
machine reeled	23 182	113 914	103 768
hand reeled	6 093	20 720	17 283
Douppions	2 184	9 270	6 602
Total	31 459	143 904	127 653
Verbrauch			
Inland	20 203	106 130	85 781
Export nach			
den USA	4 800	23 385	23 802
Frankreich	1 100	6 333	5 815
England	270	1 306	2 741
der Schweiz	180	737	1 462
Deutschland	190	1 898	1 108
Italien	255	1 087	705
andern europäischen Ländern	—	15	1 046
Indien	155	768	579
Indochina	57	1 371	1 640
Burma	190	490	357
andern außereuropäischen und fernöstlichen Ländern	70	595	2 210
Total Export	7 267	37 985	41 465
Total Verbrauch	27 470	144 115	127 246
Stocks			
Spinnereien, Händler, Exporteure (inkl. noch ungeprüfte Rohseide)	12 937	12 937	11 416

(Mitgeteilt von der Firma von Schultheß & Co., Zürich)

Mode-Berichte

Schweizer Jersey - ein Begriff

Der Stoff aus unzähligen Maschen, weich und schmiegsam im Griff, elastisch und dennoch stets formschön im Tragen: das ist Schweizer Jersey, der sich würdig in die Auswahl erstklassiger schweizerischer Textilprodukte reiht. Seine Entwicklung von der Masche bis zum fertigen Kleidungsstück durchläuft er in ein und demselben Betrieb, und es ist nicht zuletzt dieser homogene Fabrikationsprozeß, der für seinen hohen Standard, für volle Ausnützung und stete Verbesserung seiner Vorzüge und für gleichzeitige Verminderung und Beseitigung etwelcher Nachteile in der Fabrikation wie im Verbrauch, bürgt.

Zu dem an und für sich schon recht dekorativen Gestrick haben sich in den letzten Jahren noch allerlei modische Neuerungen, wie etwa die wirkungsvollen Rippenborduren, die hübschen Jacquardeffekte, die Feinheiten der farblichen Nuancen gesellt, die den Strauß der Jersey-

modelle noch um ein Erhebliches vielfältiger und froher gestalten. Das Jerseymodell scheint dazu prädestiniert zu sein, aus den neuen Modediktaten jene besonders charmanten und tragbaren Details herauszugreifen, die einer Kollektion zum sicheren Erfolg verhelfen. Wo Paris — wie in diesem Herbst — die Silhouette der Frau fein und schmal sieht, erscheint sie uns am Schweizer Jerseymodell wirklich tragbar, denn die Schlichtheit der Linienföhrung ist neben der hoch entwickelten Qualität das Ziel der Fabrikanten.

Das Sweaterkleid mit seinem verlängerten Oberteil ohne Taillenmarkierung wurde für diesen Winter zum allgemeinen Liebling auserkoren. Dank seiner einfachen Linie stehen ihm mutwillig sportliche Reverskragen und kecke Einschnitte an Kragen-, Hals- und Manchettenpartien besonders gut an. Mindert ein Bateau-Décolleté die

betont verlängerte Form, so wird es von einer gleichfarbigen oder farblich kontrastierenden Jacke begleitet und zuweilen als kleidsames Deux-Pièces ausgeführt. Die Hüftlinie wird durch Patten, Nähte und angedeutete Aufschläge diskret markiert. Manchmal gesellen sich zu den sweaterartigen, hüftlangen und separaten Oberteilen — diesmal mit leicht angedeuteter Taille — mäßig glockig geschnittene, plissierte oder in breite Quatschfalten gelegte Röcke.

Sobald die sommerliche Bluse für einen Herbst und Winter von der Modebühne abtreten muß, erscheinen an ihrer Stelle der Jerseypullover und der durchgeknöpfte

Gillover mit seinen westenartigen Trabanten. Nach einem Blusensommer legt die Frau auch weiterhin neben der modischen und kleidsamen Note besonderen Wert auf die praktische Seite ihrer Kleidungsstücke und wird zum «Sweater-Girl», einer begeisterten Pulloverträgerin. Mit herrlich erweiterter Farbpalette, lang und schmal und in sauberen, gut durchdachten Schnitten präsentieren sich die neuen Pullover.

Praktisch, verwandlungs- und kombinationsfähig wünscht sich die Frau ihre Garderobe, und ebenso sieht sie der Jerseyfabrikant. Er hat für einen neuen Herbst und Winter zu ihren Gunsten sein Bestes gegeben.

Seidenband - nicht nur eine Modelaune

Das Seidenband wird lebendig, sobald man damit spielt. Beweis dafür sind die vielen kleinen und charmanten Überraschungen, mit denen Italiens und Frankreichs Modeschöpfer in den neuen Kollektionen aufwarten.

Carosa, Schubert und Simonetta spielen mit einer sich gegen die hintere Mitte hin vertiefenden Hüftlinie an Mänteln und Tailleurs. Falten, kühne Einschnitte, Reihen winziger Knöpfchen mit entsprechenden Knopflochpatten laufen in gestutzte, kurze Jackenschöße aus. Und das Band? Es sitzt als krawattenähnliche Schleife, als schlanke glänzende Samtmasche überall dort, wo sich die mittlere Rückennaht zum Fräcklein teilt. Dann wieder folgen die Schleifenenden trou-trou der geschweiften Hüftlinie bis zur vorderen Mitte. — Fath schlitzt eine breite Reitermanchette auf, versieht sie einseitig mit

Knöpfen und gegenüber mit zierlichen Knopflöchern und setzt quer dazu, am oberen Schlitzende, eine Bandmasche. Samt- und Satinband verträgt sich diesen Winter ausgezeichnet mit Pelz. Aus langhaarigen Pelzmanchetten schauen kokette Bandschleifchen hervor und ein kostbarer Muff mit assortiertem Rollkragen aus Persianer läßt sich wie jener von einem zur Schleife gebundenen Samtband umschlingen.

Am Cocktail und Abendkleid folgen die Bänder den Trägern oder ersetzen dieselben. Sie verlängern sich im Rücken V-förmig bis in die Taille, vereinigen sich dort zur Masche und fließen in zwei Enden saumlang aus. Sind die Decolletés eher flach, so betont auch die Bandgarnitur die Vertikale, indem sie sich von Achsel zu Achsel über die Brust hinzieht.

Ausstellungs- und Messeberichte

Kunststoffe 1955

Das Neueste aus der Verarbeitung: tiefgezogene Gewebe

Wenn am 8. Oktober die mit Spannung erwartete zweite große deutsche Kunststoffausstellung der Nachkriegszeit, die Fachmesse und Leistungsschau der Industrie «Kunststoffe 1955» ihre Pforten auf dem Düsseldorfer Ausstellungsgelände eröffnen wird, wird der Besucher in ihr nicht nur einen großangelegten und eindrucksvollen Querschnitt durch das vielfältige Schaffen der deutschen Kunststoffindustrie finden. Ueber die von den Firmen gegebene Uebersicht hinaus wird, wie auch schon bei der vor drei Jahren veranstalteten Vorgängerin der jetzigen Kunststoffschau, wieder eine neutrale Lehrschau zu finden sein, in der die Grundlagen der industriellen und handwerklichen Kunststoffverarbeitung und ihre praktische Seite im Betrieb vorgeführt werden sollen.

Einen besonders beachtenswerten Teil dieser Lehrschau wird eine Ausstellung bilden, die unter dem Titel «Das Beste aus Kunststoff» die vielseitige Anwendung moderner Kunststoffe auf allen Lebensgebieten zeigen wird. Ein «Lehrkabinett» wird jedermann zeigen, wie er mit den verschiedenen Kunststoffen umzugehen hat, um dauernde Freude an ihnen zu haben.

Die Besonderheit dieser einzigartigen und in dieser Vollständigkeit erstmaligen Schau liegt jedoch darin, daß in diesem der neutralen Information dienenden Ausstellungsteil in sorgfältiger Auswahl nur Erzeugnisse und Ausführungsformen gezeigt werden, die sich im praktischen Gebrauch bewährt haben, d. h. die nach Bewährungserfahrungen als Bestformen gelten dürfen. Man wird also hier die praktischen Erfahrungen ausstellen, die in Deutschland in der Verwendung von Kunststoffartikeln auf den verschiedensten Lebensgebieten gesammelt worden sind. Gerade das dürfte diese Schau für den fachlich interessierten Besucher besonders attraktiv machen. Denn

Erfahrungen sammeln kostet erfahrungsgemäß immer und überall Lehrgeld; Erfahrungen anderer kennenzulernen und sie benutzen zu können, bedeutet stets einen unschätzbaren Gewinn.

Dies um so mehr, wenn zugleich Gelegenheit gegeben ist, die jüngsten Möglichkeiten dieses in rascher Entwicklung stehenden Gebietes am praktischen Objekt zu studieren. Zurzeit steht das Vakuum-Tiefziehverfahren im Vordergrund des Interesses. Die Maschinen für das neue Verfahren sind in rascher Entwicklung, ebenso die Formmassen, die Werkzeuge usw., und man wird daher in Düsseldorf eine Fülle neuester Entwicklungen finden. Neuerdings ist es sogar gelungen, auch Gewebe aus Kunststoffäden tiefzuziehen, d. h. zu zylindrischen und viereckigen Körpern zu formen, was wiederum ganz neue Möglichkeiten der technischen Verarbeitung mit sich bringen dürfte.

Eine Schweizerwoche in Stockholm. — spk. Wie die Schweizerische Zentrale für Handelsförderung bekanntgibt, wird vom 15. bis 23. Oktober in Stockholm eine Schweizerwoche durchgeführt. Die Veranstaltung steht unter dem Ehrenpatronat von Bundespräsident Petitpierre und des Prinzen Bertil von Schweden. Diese schweizerische Ausstellung in Stockholm wird den Charakter einer umfassenden Konsumgüterschau tragen. Damit verbunden ist eine besondere Schaufensterwerbung und eine Ausstellung in den «Ostermans Marmorhallar», die 2500 Quadratmeter Fläche im Stadtzentrum einschließen. Kollektiv oder individuell beteiligen sich schweizerische Exportgruppen der Textilindustrie, Uhrenindustrie, der Lebens- und Genußmittelindustrie sowie der Apparateindustrie. Als Ergänzung ist eine schweizerische Bücher-schau und Plakatausstellung vorgesehen, ferner Vorträge

über schweizerische Literatur und Wirtschaft, ein Konzert, Spiel- und Dokumentarfilme. Aus der Seidenindustrie beteiligen sich sechs Fabrikanten an dieser Veranstaltung.

Vergrößerte Textilfaserschau für Dornbirn 1956. — Nach dem großen Erfolg der Dornbirner Messe 1955 plant die

Messeleitung für das nächste Jahr eine bedeutende Erweiterung der Textilfaserschau mit besonderer Berücksichtigung der Chemiefasern und deren Verarbeitung. Ebenso dürfte die nächste Dornbirner Messe 1956 ein verstärktes Angebot von Leinen- und Wollwaren bringen, das bisher noch nicht komplett war.

Firmen-Nachrichten

«Mitten im Leben sind wir vom Tode umgeben.» — Die Wahrheit dieser Worte hat im vergangenen Monat die Firma Grob & Co. Aktiengesellschaft, Horgen, plötzlich in tiefe und doppelte Trauer versetzt.

Von heute auf morgen wurde ihr am 22. September Direktor *Cäsar Grob-Bau*, Mitglied des Verwaltungsrates, der im 47. Lebensjahre stehende Sohn des Gründers der Firma infolge einer Darmperforation entrissen. Als Chef der Firma betreute er während Jahren deren technische

Entwicklung. Einige Stunden nach seinem Hinschied meldete ein Telegramm aus Schweden, daß *Walter Jucker*, Prokurist und Chef der Verkaufsabteilung, bei einem Autounfall den Tod gefunden habe. Zwei Tage vorher war er 48 Jahre alt geworden.

Wir werden der beiden so plötzlich verstorbenen Männer, die während Jahren an führender Stelle der Firma Grob & Co. AG. gestanden sind, in der nächsten Ausgabe unserer Fachschrift ehrend gedenken.

Literatur

Neues von den SBB heißt eine hübsche, kleine Broschüre, die uns mit den Aufgaben und Problemen unserer Staatsbahn vertraut machen will. Die Art und Weise, wie sie das in Wort und Bild tut, ist derart ansprechend, daß man seine Freude daran hat. — In einem kurzen «Zum Geleit» weist das Generalsekretariat der Schweizerischen Bundesbahnen darauf hin, daß wir als Bürger eines wohlgeordneten Staates die Leistungen der öffentlichen Unternehmungen oft als selbstverständlich hinnehmen, uns aber nicht immer Rechenschaft darüber geben, was es braucht und wie viele Hände sich regen müssen, wie viele Menschen nach genau festgelegtem Plan in ihrer täglichen Arbeit aufeinander angewiesen sind, damit Handel und Gewerbe, Landwirtschaft und Industrie und darüber hinaus alle übrigen Wirtschaftszweige gedeihen. Darüber orientiert das kleine Heft.

Wir sehen zuerst einen «Genießer», wie er sicher und bequem, den Stumpfen im Mund und sein Leibblatt lesend, in einer Wagenecke sitzt und seinem Reiseziel zufährt. Wir erfahren, daß täglich rund 600 000 Menschen mit der SBB

an ihre Arbeitsplätze fahren, sehen auf den nächsten Seiten, daß sich auch Kaiser und Könige, Feldmarschälle und Minister, und selbstverständlich auch unsere Herren Bundesräte in den Polstern der SBB behaglich und sicher fühlen. Dann lesen wir von all den dienstbaren Helfern, die sich bemühen, unsere Reisen angenehm zu gestalten, machen in Gedanken mit einem SBB-Kapitän eine Bodensee-Rundfahrt oder mit einem der internationalen Züge eine Reise ins Ausland. Wir erfahren dies und jenes über EUROP-Güterwagen, Eisenbahntransporte von Haus zu Haus, über die Zusammenarbeit von SBB und Industrie, lernen die Bundesbahnen als Partner unserer Wirtschaft kennen und werden in volkstümlicher und allgemeinverständlicher Weise noch über gar manche Zweiggebiete unserer SBB aufgeklärt, von denen wir gewöhnlich recht wenig wissen.

Die kleine Broschüre bietet auf ihren 48 Seiten sehr viel, kostet aber nur 85 Rappen und kann in vier Sprachen bei den Bahnhofbuchhandlungen oder im Buchhandel bezogen werden. — t-d.

Kleine Zeitung

Berufsberater-Tagung in St. Gallen. — Am 14. September fand in St. Gallen eine vom Schweizerischen Wirkereiverein im Einvernehmen mit dem Zentralsekretariat des Schweizerischen Verbandes für Berufsberatung und Lehrlingsfürsorge organisierte Tagung der Berufsberater statt. Bei diesem Anlaß wurden die Berufsberater über die für die Schweiz neue Berufsgattung der Maschinenstricker und -wirker orientiert. Nach der Besichtigung der St. Galler Textilfachschule, die die interkantonalen Fachkurse

für diese Berufe durchführt, wurde auch noch ein Wirkerei- und Strickereibetrieb besucht.

Was den Schweizer freut. — + Für das neu aufgebaute, weltberühmte Shepheard's Hotel in Kairo ist die Lieferung der Wäsche schweizerischen Leinenwebereien übertragen worden. Auch in den amerikanischen Laboratorien der Hilton-Hotels wurde die Qualität schweizerischer Leinengewebe als führend bezeichnet.

Vereins-Nachrichten

V. e. S. Z. und A. d. S.

Unterrichtskurse 1955/56. — Wir möchten unsere verehrten Mitglieder, Abonnenten und Kursinteressenten auf die Kurse 3, 4, 5 und 6 aufmerksam machen, für die

im Monat Oktober bzw. Anfang November 1955 der Anmeldetermin abläuft.

- Kurs 3 Ueber Menschenführung.**
Kurstage: 29. Oktober und 5. November 1955.
Anmeldeschluß: 14. Oktober 1955.
- Kurs 4 Unfallverhütung.**
Kurstag: 19. November 1955.
Anmeldeschluß: 4. November 1955.
- Kurs 5 Disposition der Hand-, Film- und Maschinen-
druckverfahren.**
Kurstag: 26. November 1955.
Anmeldeschluß: 11. November 1955.
- Kurs 6 Stoff- und Materialkunde.**
Kursbeginn: 22. Nov. 1955 (8 Wochenabende).
Anmeldeschluß: 5. November 1955.

Wir empfehlen diese Kurse bestens. Ueber Einzelheiten derselben gibt das Kursprogramm 1955/1956, das in der Augustnummer der «Mitteilungen» erschienen ist, Aufschluß.
Die Unterrichtskommission.

Vorstandssitzung vom 30. August 1955. — Die Mitgliederbewegung seit der letzten Sitzung weist 19 Neueintritte und 9 Austritte auf. Das Hauptgeschäft der behandelten Traktanden bestand in der Besprechung der vorgesehenen Veranstaltungen. Zuerst wurde die Exkursion vom Knabenschießen-Montag eingehend erörtert. Hoffentlich kann dieses Jahr auch die vorgesehene Herbstzusammenkunft durchgeführt werden. Nähere Angaben mit dem genauen Datum und dem Ausflugsort werden folgen. Schon heute können wir bekannt geben, daß an der Generalversammlung wiederum ein interessanter Vortrag, wenn möglich in Verbindung mit einem Film, geboten wird.

Am 10. Oktober wird ein Vereinsmitglied eine schöne Anzahl Farbdias von seiner Nordlandreise zeigen. Diese Veranstaltung wird in Form einer erweiterten Monatszusammenkunft durchgeführt.

Des weitern besprach der Vorstand einige interne An-
gelegenheiten, unter welchen wieder einmal mehr die
Veteranenurkunden figurierten. rs.

Exkursion nach Winterthur zu Firma Gebrüder Sulzer AG. — Die übliche Exkursion des «Verein ehemaliger Seidenwebschüler» am Knabenschießenmontag, führte diesmal nach Oberwinterthur in die Werkstätten der Firma Sulzer. Die Teilnehmerzahl war erfreulich groß, fanden sich doch rund 50 Mitglieder ein, zu denen sich noch 10 Textilfachschüler gesellten. Die Möglichkeit, die «Sulzer-Webmaschine» einmal sehen zu können, war natürlich ein starker Anziehungspunkt für Webereifachleute.

Nach dem recht freundlichen Empfang durch die Herren Wirz, Leutert und Menotti wurde vorerst einmal anhand von schematischen Zeichnungen und Plänen die Konstruktion dieser neuartigen Maschine erklärt. In vier Gruppen gegliedert, konnten wir dann an verschiedenen Typen den Arbeitsgang verfolgen. Ganz besonders interessant war die Lehrwerkstätte. Hier wird das Personal, das später an den Maschinen arbeiten muß, in einer mehrmonatigen Lehrzeit an der Sulzer-Maschine ausgebildet. Diese Lehrzeit ist eine Verkaufsbedingung, die von der Firma Sulzer gestellt wird. Nachdem uns die «Eingeweide» dieser Typen erläutert worden waren, konnten wir eine solche Bedingung sehr gut verstehen. Die Erläuterungen über die Konstruktion waren deshalb sehr instruktiv, weil sie anhand von Schnittapparaten vorgenommen wurden, wobei sich jeder Teilnehmer davon überzeugen konnte, daß der Mechanismus der Sulzer-Webmaschine raffiniert ausgedacht und peinlich genau entwickelt ist.

Mit großem Interesse folgten wir den Führungen und manche Frage wurde an die Herren von der Firma Sulzer gerichtet. Bereitwillig gaben sie Auskunft und scheuten sich nicht, Vor- und Nachteile in objektiver Art bekanntzugeben. Abschließend konnte man noch verschiedene Stoffe bewundern, die auf Sulzer-Webmaschinen gewoben wurden, und einhellig war man der Auffassung, daß der Ausfall dieser Stoffe vortrefflich sei.

Bei einem gemeinsamen Imbiß im Restaurant National (vom Verein generös gestiftet) kam das Thema «Sulzer-Webmaschine» kaum zur Ruhe und nur die auf 18 Uhr angesetzte Rückkehr sorgte für den Abbruch der Diskussionen.

Eine recht lehrreiche Exkursion, an die man noch lange zurückdenken wird, hatte damit ihren Abschluß gefunden. Es sei deshalb auch an dieser Stelle der Firma Gebrüder Sulzer AG. der beste Dank ausgesprochen. Hg.

Chronik der «Ehemaligen». — Die Ferienzeit ist wieder vorbei. Sie brachte dem Chronisten am 3. September noch einen kurzen vormittäglichen Besuch von Mr. Guido Huber (TFS 48/50) in Keighly (England). — Von prächtigen Ferien in Ascona, die er bei seinem einstigen Studienkamerad G. Baumann verbrachte, grüßte unser Veteran Ernst Müller (ZSW 1910/12). Die beiden Herren gehörten damals zu den ersten Schülern des jungen Webeschullehrers. Tempi passati! — Einige Tage später grüßte als einer der letzten «Ehemaligen» des Chronisten Hr. G. Jenny (TFS 49/50) von seiner Ferienreise durch Italien vom herrlich schönen Sirmione am Gardasee. — Und vor seinem Rückflug nach den USA sandte unser lieber Veteranenfreund Albert Hasler (ZSW 1904/06) noch herzliche Abschiedsgrüße aus seinem heimatlichen Männerdorf.

Unser lieber Veteran Mons. Jean Wolfensberger (ZSW 1913/14) in St. Pierre de Bœuf, südlich von Lyon, hat dem Chronisten mit einem an köstlichen humorvollen Erinnerungen reich gespickten Brief wieder einmal viel Freude bereitet. Er ist trotz seiner fast 40 Jahre Frankreich der echte Zürcher Oberländer geblieben und seinem «Lätte-Schuelhuus» bewahrt er auch heute noch ein dankbares Gedenken.

Aus den USA grüßte mit einem Brief Mr. Ernest R. Spuehler (ZSW 23/24) in Montoursville (Pa.). Die Zeit seiner Studienjahre liegt auch schon etliche Jahrzehnte zurück; er hat wohl auch bald Aussicht darauf, zu den Veteranen «befördert» zu werden.

Allerseits besten Dank und herzliche Grüsse

vom Chronist.

Monatzzusammenkunft. — Anlässlich unserer nächsten Zusammenkunft, Montag, den 10. Oktober 1955, 20 Uhr, im Restaurant «Strohof», Zürich 1, 1. Stock, Saal II, wird unser Mitglied Max Wiesendanger Lichtbilder über seine Nordlandreise vorführen. Wir erwarten eine rege Beteiligung.
Der Vorstand.

Stellenvermittlungsdienst

Offene Stellen:

33. **Buntweberei im Zürcher Oberland** sucht erfahrenen Webermeister vertraut mit Rüti- und Saurer-Baumwoll-Automaten. Offerten mit Photo, Lebenslauf und Gehaltsansprüchen.
34. **Seidenweberei am Zürichsee** sucht tüchtigen selbständigen Webermeister.
35. **Bandweberei in Kapstadt, Südafrika**, sucht jüngern, selbständigen und charakterfesten Webermeister für die Betriebsleitung.

Stellensuchende:

15. **Textilkaufmann / Disponent**, mit Textilfachschulbildung und mehrjähriger Praxis, sucht Stelle als Disponent für Krawatten- und Kleiderstoffe.

Bewerbungen sind zu richten an den Stellenvermittlungsdienst des Vereins ehemaliger Seidenwebschüler Zürich und A. d. S., **Clausiusstr. 31, Zürich 6.**

Die Einschreibgebühr beträgt für Inlandstellen Fr. 2.— und für Auslandstellen Fr. 5.—. Die Einschreibgebühr ist mit der Bewerbung zu übermitteln, entweder in Briefmarken oder auf Postcheck Nr. VIII/7280.

Bedeutendes schweizerisches Textilunternehmen in Italien sucht zur Entlastung des Geschäftsführers jüngeren

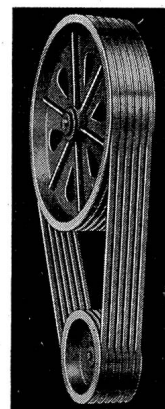
Textil-Techniker

zu baldmöglichem Eintritt.

Erfordernisse: Gründliche Fachkenntnisse — Organisations- und Planungstalent — Rasche Auffassungsgabe — Fähigkeit zur Personalführung — Angenehme Umgangsformen — Unbedingte Zuverlässigkeit.

Beherrschung der deutschen, italienischen und Kenntnisse der englischen Sprache.

Bewerber, die Wert auf eine verantwortungsvolle und gut bezahlte Dauerstelle mit späterer Pensionsberechtigung legen, richten ihre handschriftliche Bewerbung mit Lebenslauf, Photo und Zeugnisabschriften, sowie Angabe von Referenzen und Gehaltsanspruch unter Chiffre T.J. 4092 an **Orell Füssli-Annoncen, Zürich 22.**



«BALATROS»
Gummi-
Keilriemen



IM-HOF & CIE
BASEL

Spezialhaus für Antriebsriemen
Gerbergasse 44, Tel. 061/22 39 75



Größeres Unternehmen der Ostschweiz sucht für die Abteilung **Zwirnerei** einen zuverlässigen und charakterfesten

Schichtmeister

mit guten praktischen Erfahrungen. Web- oder sonstige Textilschulbildung erwünscht. Befähigung für zielbewußte und taktvolle Führung einer Schichtbelegschaft von zirka 50 Personen.

Offerten mit Lebenslauf und Angaben über Ausbildung und bisherige Tätigkeit, sowie Gehaltsansprüche sind erbeten unter Chiffre T.J. 4089 an **Orell Füssli-Annoncen, Zürich 22**

Jüngerer Kleiderstoff-Disponent

mit längerer Praxis, Absolvent der Textilfachschule Zürich, Abteilung Schaft und Jacquard und Handelsschulbildung sucht auf dem Platze Zürich oder Umgebung **selbständigen, verantwortungsvollen Posten.** — Eintritt 1. Januar oder später.

Zuschriften erbeten unter Chiffre T.J. 4093 an **Orell Füssli-Annoncen, Zürich 22**

Junger, tüchtiger

Tuchweber

(Deutscher) sucht Stelle auf mechanische Webstühle. Offerten erbeten an

Gerber, Konditorei, Birmensdorferstraße 97, Zürich 3
Telephon (051) 33 75 13

Gesucht für baldmöglichsten Eintritt

Angestellter

für Terminkontrolle und Stütze des Betriebsleiters. Webereikennnisse notwendig.

Offerten mit Angaben über bisherige Tätigkeit und Gehaltsansprüche sind zu richten unter Chiffre T.J. 4098 an **Orell Füssli-Annoncen, Zürich 22**

Intelligentem Webermeister oder Bandweber mit guter Ausbildung und Praxis wird äußerst günstige Gelegenheit geboten als

Webermeister

in angesehene Weberei für Jacquard- und glatte Bänder in Süd-Afrika einzutreten.

Einige englische Sprachkenntnisse erwünscht, jedoch nicht als Bedingung, da mehr Wert auf gute Charakter-Eigenschaften gelegt wird. Eintritt nach Uebereinkunft.

Anmeldungen sind zu richten unter Chiffre T.J. 4097 an **Orell Füssli-Annoncen, Zürich 22**

Obermeister

gesucht für Seidenweberei in Südamerika. Gute Bezahlung, angenehmes Klima, Kontrakt, Reiseentschädigung.

Luftpost-Offerten mit Lichtbild unter Chiffre T.J. 4100 an Orell Füssli-Annoncen, Zürich 22.