

Spinnerei, Weberei

Objektyp: **Group**

Zeitschrift: **Mitteilungen über Textilindustrie : schweizerische Fachschrift für die gesamte Textilindustrie**

Band (Jahr): **67 (1960)**

Heft 2

PDF erstellt am: **22.07.2024**

Nutzungsbedingungen

Die ETH-Bibliothek ist Anbieterin der digitalisierten Zeitschriften. Sie besitzt keine Urheberrechte an den Inhalten der Zeitschriften. Die Rechte liegen in der Regel bei den Herausgebern.

Die auf der Plattform e-periodica veröffentlichten Dokumente stehen für nicht-kommerzielle Zwecke in Lehre und Forschung sowie für die private Nutzung frei zur Verfügung. Einzelne Dateien oder Ausdrucke aus diesem Angebot können zusammen mit diesen Nutzungsbedingungen und den korrekten Herkunftsbezeichnungen weitergegeben werden.

Das Veröffentlichen von Bildern in Print- und Online-Publikationen ist nur mit vorheriger Genehmigung der Rechteinhaber erlaubt. Die systematische Speicherung von Teilen des elektronischen Angebots auf anderen Servern bedarf ebenfalls des schriftlichen Einverständnisses der Rechteinhaber.

Haftungsausschluss

Alle Angaben erfolgen ohne Gewähr für Vollständigkeit oder Richtigkeit. Es wird keine Haftung übernommen für Schäden durch die Verwendung von Informationen aus diesem Online-Angebot oder durch das Fehlen von Informationen. Dies gilt auch für Inhalte Dritter, die über dieses Angebot zugänglich sind.

fert. Dabei ist doch diese Zahl ohne größere Schwierigkeiten mit genügender Genauigkeit zu errechnen. Die Probleme um die kostenmäßigen Auswirkungen der Materialaufmachungen (Formate!) sind den meisten schweizerischen Textilbetrieben noch zu wenig geläufig. Deren Zusammenhänge in der Fabrikation selbst werden ebenfalls oft noch nicht richtig erkannt. So kommt es tatsächlich vor, daß gewisse Betriebe noch Akkordsysteme haben, die in der Spulerei die verschiedenen Ansätze proportional zur Garnnummer abstufen! Ein besserer Beweis für die Unkenntnis der arbeitstechnischen Zusammenhänge in der Fabrikation kann gar nicht erbracht werden. Natürlich hat bei einem Garn der Nummer 20 die Spindel eine doppelte Laufzeit gegenüber einem Garn der Nummer 10. Die Spulerei dagegen hat — vorausgesetzt daß beide Garne auf gleichem Format angeliefert werden und die Fadenbruchzahl sich nicht wesentlich unterscheidet — gleich viel Arbeit bei Nummer 10 wie bei Nummer 20 je Kilo. Falsch aufgebaute Leistungslohntarife haben meistens zur Folge, daß diejenigen Arbeiter am meisten verdienen, die am wenigsten zu tun haben, und daß umgekehrt jene, die am meisten Arbeit haben, mit dem kleinsten Lohn nach Hause gehen. Natürlich hat dies zur Folge, daß gewisse Aufträge von den Arbeitern gern, andere dagegen ungern entgegengenommen werden. Es sollte doch vielmehr so sein, daß der Arbeiter bei jeder ihm zugewiesenen Arbeit weiß, daß sie gerecht entlohnt wird, daß er also einen Lohn verdient, der seinem Arbeitseinsatz entspricht. Viele Betriebe unterscheiden noch nicht richtig, welche Arbeit von der Maschine und welche Arbeit vom Arbeiter geleistet wird. Bei der Spulerei zum Beispiel wird das eigentliche Spulen von der Maschine geleistet, keinesfalls aber vom Arbeiter. Dieser wechselt nur Vorlage- und Abnahmespulen aus, behebt Fadenbrüche, reinigt die Maschine und transportiert vielleicht noch Garn hin und weg. Hierfür ist er zu bezahlen, nicht aber für das Spulen selbst. Auch hier liegt ein Beweis dafür vor, daß vielerorts das Wesentliche nicht richtig vom Unwesentlichen unterschieden wird. So wird zum Beispiel das Kriterium der Garnnummer für den Lohnansatz als wesentlich betrachtet und das Copsformat übergangen. Dabei ist doch gerade das Vorlageformat wesentlich und die Garnnummer unwesent-

lich! Solange solche Zusammenhänge nicht einwandfrei erkannt werden, kann nicht damit gerechnet werden, einen optimalen Rationalisierungsgrad zu erreichen und mit minimalen Kosten zu arbeiten. Sicher muß es als ein Mangel bezeichnet werden, daß auch an schweizerischen Fachschulen das «Rationalisieren» nicht erlernt werden kann. Der junge «Textiler» kommt nach dem Besuch der Schule in seine erste Stelle herein, ohne dafür geschult worden zu sein, das Wesentliche vom Unwesentlichen zu unterscheiden. Er nimmt den vorgefundenen Ist-Zustand im betreffenden Betrieb als notwendige Gegebenheit hin und hat in keiner Weise gelernt, zu prüfen, was gut ist und was nicht, es sei denn aus eigener Initiative.

Es spricht zwar heute jedermann von Rationalisierung, und jedermann ist sich darüber im klaren, daß Rationalisierung gleichbedeutend ist mit Kostensenkung. Kostensenkung verhilft zu größerem Erfolg, zu einer Steigerung der Konkurrenzfähigkeit. Nicht jedem Beteiligten ist es aber klar, wie die Rationalisierung angepackt werden soll. Solange diese Klarheit fehlt, werden zweifellos leicht Fehlentscheide gefällt. Um diese Fehlentscheide auszuschalten ist es notwendig, daß jeder Beteiligte die Zusammenhänge in der Kostengestaltung der Produktion richtig erkennt und sich dauernd darauf ausrichtet, das Wesentliche vom Unwesentlichen zu unterscheiden. Wenn ein Unternehmen keine Rationalisierungsmaßnahmen durchführt, weil es am nötigen Verständnis oder der Fähigkeit fehlt, das Wesentliche vom Unwesentlichen zu unterscheiden, dann hängt dessen Existenz zweifellos an einem dünnen Faden. Praktische Beispiele, die diese Feststellung erhärten, lassen sich in der letzten Zeit eine Reihe finden, nicht zuletzt bei den Seidenwebereien. Wer weiter existieren will, braucht deshalb nicht nur eine zügige Kollektion, einen schlagkräftigen Verkaufsapparat und moderne Produktionsmittel, sondern muß dauernd daran arbeiten, seine Produktionsmittel und seinen Verwaltungsapparat organisatorisch optimal einzusetzen. Die Rationalisierung ist nie beendet. Hier wie bei aller unternehmerischen Tätigkeit bleibt aber die Notwendigkeit bestehen, das Wesentliche vom Unwesentlichen dauernd klar zu unterscheiden.

Spinnerei, Weberei

Vorrichtung zur Herstellung von Schlingeneffekten in der Kette

Von W. Roth-Oberholzer

Mit einer einfachen Vorrichtung lassen sich interessante Gewebe mit Schlingeneffekten herstellen. Die Schlingen werden durch eine spezielle Effekt-Kette gebildet, die jedoch kein Spezialgarn erfordert; es kann flaches Garn verwendet werden. Die Schlingen können in beliebiger Anordnung über das Gewebe verteilt werden, indem die Effekt-Kette regelmäßig oder unregelmäßig über den Fond verteilt eingezogen wird.

Das Grundelement, das für die Schlingenbildung verwendet wird, ist eine abgekantete Walze (Abb. 1). Diese Walze ist zwischen Geschirr und Kettbaum anzubringen. Die Effekt-Kette wird durch eine Risse in zwei Fadensysteme a und b geteilt, per 1 und 1 Faden. Vor und hinter der Walze werden die Fäden durch je eine dünne Stange gekreuzt. Diese beiden Stangen müssen in einem Abstand von ca. 15 cm von der Walzenachse entfernt angeordnet sein, und zwar so, daß sie verschoben werden können. Durch die Veränderung des Abstandes von der Walze kann man größere oder kleinere Schlingen erzielen. (Großer Abstand = kleine Schlinge, kleiner Abstand = große Schlinge). An der Walzenachse ist ein Zahnrad

angebracht, mittels welchem die Walze um eine Vierteldrehung nach vorn gedreht werden kann. Das Zahnrad wird durch einen Arm betätigt, welcher mit der Lade verbunden ist und die Walze jeweils beim Blattanschlag dreht. Durch eine Verbindung des Armes mit der Ratière kann die Walzendrehung von der Schlagkarte aus beliebig ausgelöst werden. Damit die Walze sich jeweils nur genau um 90° dreht, muß die Achse mit einer Arretierung versehen sein.

In der schematischen Darstellung (Abb. 2) ist die Schlingenbildung in vier Vorgänge, (Positionen A bis D) aufgeteilt. Die Ausgangslage ist Position A. In dieser Lage sind die beiden Fadensysteme a und b gleich stark gedämmt, und es kann so gewoben werden, bis eine Schlinge erzeugt werden soll. Um eine Schlinge im Fadensystem b zu bilden, wird die Walze um eine Vierteldrehung auf Position B gebracht. Dadurch kommt das Fadensystem b auf die abgekantete Walzenseite zu liegen und wird dadurch lose. Aus diesem Grunde bildet sich eine Schlinge beim Blattanschlag. Position B wird zwischen dem 4. und 5. Schuß eingeschaltet. Das Fadensystem b muß bei der Schlingen-

Abb. 1

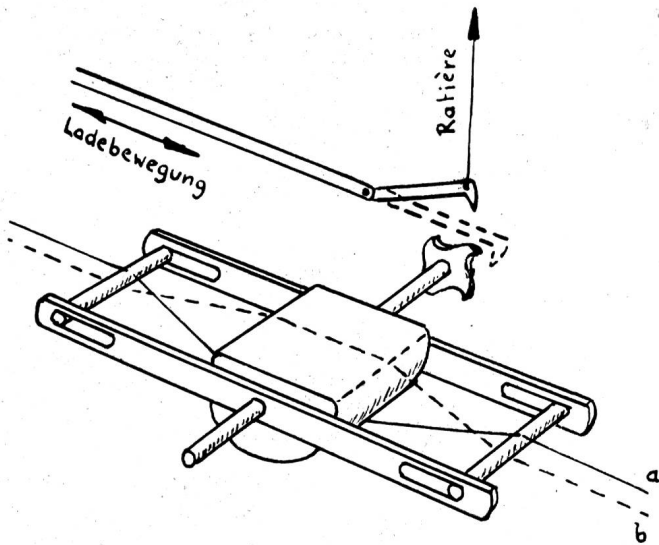
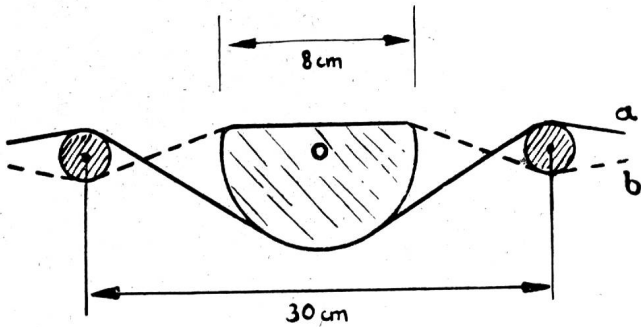
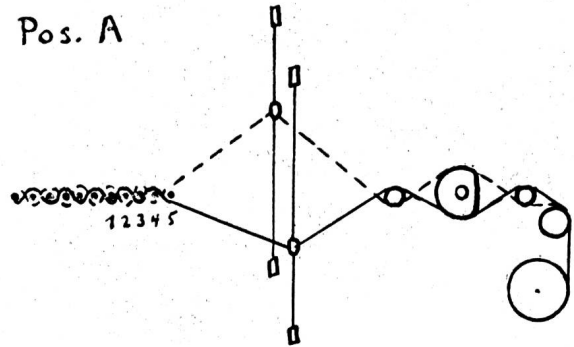
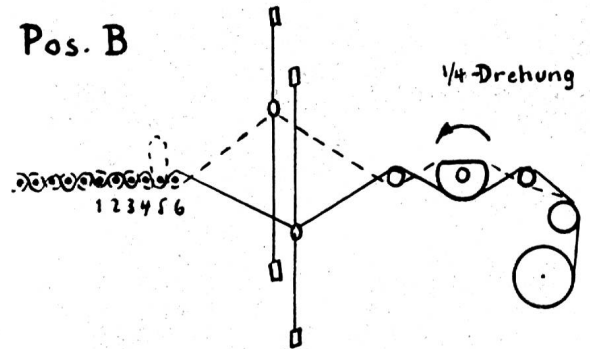


Abb. 2

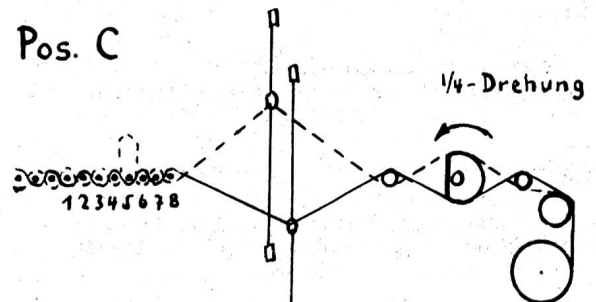
Pos. A



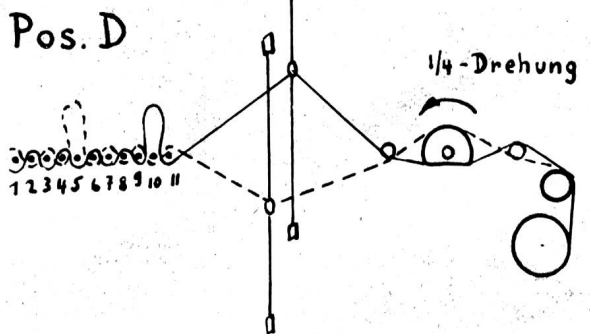
Pos. B



Pos. C



Pos. D



bildung gehoben sein, damit die Schlinge nicht durch den 5. Schuß eingewoben wird. Zwischen dem 5. und 6. Schuß wird durch eine weitere Viertelsdrehung der Walze auf Position C geschaltet. Die Schlinge wird durch den 6. Schuß im Gewebe gehalten. In Position C kann nun weiter gewoben werden, bis zur nächsten Schlingenbildung. Zwischen dem 9. und 10. Schuß erfolgt wieder eine Walzendrehung (Position D). Dadurch wird das Fadensystem a lose und es bildet sich hier eine Schlinge. Zwischen dem 10. und 11. Schuß wird wieder auf Position A weitergeschaltet. In dieser Reihenfolge entstehen abwechselungsweise auf den beiden Fadensystemen Schlingen. Die entstehenden Dämmungsunterschiede sind dadurch fortlaufend kompensiert.

Damit eine regelmäßige Schlinge entsteht, muß der Effektbaum mit einer mechanischen Kettablaßvorrichtung versehen sein. Bei einer Seildämmung besteht die Gefahr, daß im Moment der Walzendrehung die Kette zu stark zieht, wodurch unregelmäßige, zu große oder zu kleine Schlingen entstehen.

Strickerei, Wirkerei

Das Reglergetriebe bei Kettablaßeinrichtungen «SYSTEM MAYER»

Von Hs. Keller, St. Gallen

Die Kettablaßeinrichtungen von Kettwirkmaschinen der Firma Karl Mayer arbeiten nach einem altbewährten Prinzip, und das Einstellen dieser Getriebe bereitet im allgemeinen keine großen Schwierigkeiten. Das Reglergetriebe befindet sich in einem geschlossenen Oelbadgehäuse mit Sichtscheibe, und ein Öffnen des gut abge-

dichteten Deckels des Gehäuses kommt selten in Frage, es sei denn, daß durch falsches Manipulieren an den Einstellorganen eine Zerstörung einzelner Getriebeteile erfolgte. Das Reglergetriebe arbeitet im Normalfalle sicher und zuverlässig, so daß der Fachmann der Arbeitsweise des Getriebes keine große Beachtung schenkt. Bei der Be-