

# Technik

Objektyp: **Group**

Zeitschrift: **Mittex : die Fachzeitschrift für textile Garn- und Flächenherstellung im deutschsprachigen Europa**

Band (Jahr): **83 (1976)**

Heft 12

PDF erstellt am: **22.07.2024**

## **Nutzungsbedingungen**

Die ETH-Bibliothek ist Anbieterin der digitalisierten Zeitschriften. Sie besitzt keine Urheberrechte an den Inhalten der Zeitschriften. Die Rechte liegen in der Regel bei den Herausgebern.

Die auf der Plattform e-periodica veröffentlichten Dokumente stehen für nicht-kommerzielle Zwecke in Lehre und Forschung sowie für die private Nutzung frei zur Verfügung. Einzelne Dateien oder Ausdrucke aus diesem Angebot können zusammen mit diesen Nutzungsbedingungen und den korrekten Herkunftsbezeichnungen weitergegeben werden.

Das Veröffentlichen von Bildern in Print- und Online-Publikationen ist nur mit vorheriger Genehmigung der Rechteinhaber erlaubt. Die systematische Speicherung von Teilen des elektronischen Angebots auf anderen Servern bedarf ebenfalls des schriftlichen Einverständnisses der Rechteinhaber.

## **Haftungsausschluss**

Alle Angaben erfolgen ohne Gewähr für Vollständigkeit oder Richtigkeit. Es wird keine Haftung übernommen für Schäden durch die Verwendung von Informationen aus diesem Online-Angebot oder durch das Fehlen von Informationen. Dies gilt auch für Inhalte Dritter, die über dieses Angebot zugänglich sind.

## Technik

### Fernsehen rationalisiert die Maschinenüberwachung

«Ein Maschinenführer hat auch nur zwei Augen im Kopf, und fliegen kann er auch nicht». Das ist auch heute noch eine vielzitierte Antwort auf die Frage, warum eigentlich die Maschinenüberwachung soviel Personal



Der Monitor im Bedienungspult gewährt dem Maschinenführer jederzeit gute Uebersicht über die ganze Maschine; vom Stoffeinlauf bis zur Schnittstelle.

absorbiert. Aber stimmt das überhaupt noch? Gibt es nicht schon Maschinenführer, die drei, vier, fünf und mehr Augen haben, Fernaugen, für die Distanzen und Hindernisse keine Rolle spielen? Als Antwort steht ein einfaches Beispiel aus einer Seidenstoffweberei:

Der Trocknungs- und Fixierspannrahmen zum Ausrüsten von Geweben ist eine rund 10 m lange Maschine. An ihrem vorderen Ende steht der Maschinenführer und steuert den Einlauf der Stoffbahn. Am hinteren Ende der Maschine schneidet ein elektrisches Messer die Stoffbahn entlang einer eingewobenen Markierung entzwei. Damit hier nichts schief ging, musste ein zweiter Mann den Schnittverlauf ständig kontrollieren. Jetzt ist das nicht mehr erforderlich. Ueber dem Messer wurde eine Fernsehkompaktkamera installiert, und auf dem Bedienungspult des Maschinenführers steht ein Bildwiedergabegerät. Mit seinem «dritten Auge» kann nun der Maschinenführer die recht grosse Maschine allein überwachen und steuern. Die Fernsehanlage war in einem halben Jahr amortisiert.

Autophon AG, 8036 Zürich

### Systematische Pflege von Webblättern

Früher war die Textilindustrie vorwiegend lohnintensiv. In den letzten Jahren hat sich das grundlegend geändert. Durch den in den meisten Industriestaaten herrschenden Arbeitskräftemangel wurden immer leistungsfähigere vollautomatische Textilmaschinen verlangt und auch konstruiert. Durch die höheren Laufgeschwindigkeiten bedingt, mussten diese Textilmaschinen aber auch entsprechend automatisiert werden, um aus der grösseren Leistung überhaupt noch einen Nutzen ziehen zu können. Diese Anlagen sind dann immer teurer geworden. Heute zählt die Textilindustrie wohl mit zu den kapitalintensivsten Industrien. Diese Tatsache allein ruft nach einer optimalen Ausnützung des hochwertigen Maschinenparks. Einerseits kann diese optimale Ausnützung unter anderem durch Mehrschicht-Betrieb erreicht werden, andererseits liegt es auf der Hand, dass mit allen Mitteln versucht werden muss, die Stillstandzeiten zufolge mangelhaften Unterhalts der Maschinen zu reduzieren. Auch müssen Fehlerquellen nach Möglichkeit eliminiert werden.

Das Webblatt bildet einen ausserordentlich wichtigen Teil einer modernen Webmaschine. Von ihm können nicht zuletzt nicht nur der Nutzeffekt der Webmaschine selbst, sondern auch die Qualität des darauf erzeugten Gewebes abhängen. Wenn man sich vergegenwärtigt, dass ein Webblatt im Monat im Zweischicht-Betrieb rund fünf Millionen oder mehr Schläge ausführt, so kann man sich eine Vorstellung machen von der gewaltigen Beanspruchung. Je nach verwobenem Garn und Dichte des Gewebes (Anzahl Schüsse pro cm) kann die Beanspruchung des Webblattes bzw. der einzelnen Webblattzähne oder Rietstäbe noch stark variieren. Daraus ergibt sich, dass dem Webblatt im Webprozess eine sehr wichtige Rolle zukommt. Es ist deshalb naheliegend, dass man dem Blatt auch die Pflege und den Unterhalt angedeihen lassen soll, die seiner Wichtigkeit und seiner Funktion entsprechen. Sie verlängern nicht nur seine Lebensdauer, sondern vermindern Ausfälle der Webmaschinenstunden und Webfehler.

Im modernen Industriebetrieb sollte der Mensch von jeder Tätigkeit entlastet werden, die maschinell und automatisch ebensogut ausgeführt werden kann wie von Hand. Man kann die Pflege der Webblätter von Hand durchführen oder man kann sie einer Maschine überlassen, die sie automatisch und ohne Ueberwachung ausführt (Abbildung 1).

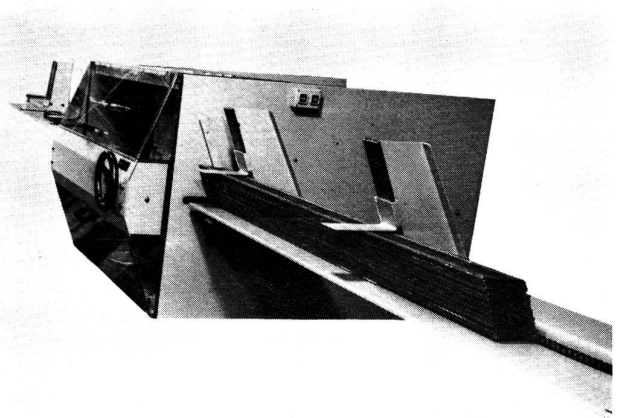


Abbildung 1

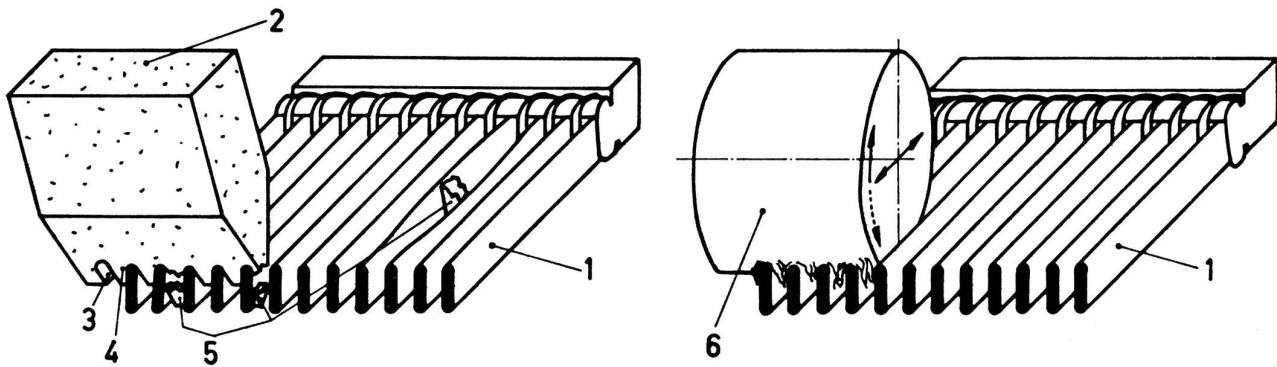


Abbildung 2 Links: Querschnitt eines Webeblattes mit Schleifstein mit eingeschliffenen Rillen; Rechts: Polierscheibe im Eingriff.

### Rationelle Pflege und Unterhalt von Webeblättern – ein neues, einfaches Verfahren

Die Pflege der Webeblätter konnte bisher nicht irgendeiner Hilfskraft überlassen werden. Besonders das Schleifen und Polieren der Blätter bedingt Erfahrung und auch ein gewisses Gefühl. Nun können sich aber die meisten Webereien keinen eigentlichen Fachmann — einen Blattmacher — mehr leisten. Auch dann nicht, wenn sie einen solchen noch finden würden. Nun ist aber zu sagen, dass die herkömmlichen Webeblattpolier- und Schleifmaschinen nicht von einer Hilfskraft überwacht werden können. Der wesentliche Grund ist der, dass diese Maschinen die Webeblätter mittels Schleifsteinen polieren und schleifen. Diesem System haften Nachteile an. Je nach verwendetem Stein und zu polierendem Blatt hat der Stein nämlich die Tendenz, über die Blattzähne zu «rattern», anstatt sanft darüber zu schleifen. Dieses «Rattern» verursacht dann wiederum schadhafte Zähne und das Blatt muss deshalb dann trotzdem noch von Hand nachpoliert werden.

Damit die Kanten der einzelnen Blattzähne (1) (Abbildung 2) wirklich abgerundet werden, müssen entsprechend der Dicke der Zähne und dem Abstand zwischen denselben Rillen (3) in die Steine eingeschliffen werden. Es werden für jeden Blattstich (Anzahl Zähne pro cm) separate Steine benötigt. Zwischen den in den Steinen eingeschliffenen Rillen befinden sich Zwischenwände (4). Besonders bei feinen Blättern brechen diese dünnen Zwischenwände häufig ab, sie verklemmen sich zwischen den Zähnen (5) und müssen dann von Hand entfernt werden.

Auf dem «Reed-O-Mat», einer automatischen Webblatt-Bürst- und Poliermaschine, werden keine Steine zum Polieren verwendet. Anstelle der Steine treten die sogenannten Scotch-Brite Polierscheiben (6). Schon ein leichter Druck dieser Polierscheiben auf das Blatt genügt, damit sich die rotierende Scheibe leicht zwischen die Zähne eindrückt und deren Kanten abrundet und poliert. Diese Arbeit wird vollautomatisch ausgeführt. Es braucht weder fachmännische Kenntnisse noch Gefühl, weder separate Polierscheiben für verschiedenartige Blätter noch eine Ueberwachung der Maschine. Die Blätter werden ins Abgabemagazin der Maschine gelegt und die Automatik schiebt sie durch die Bürsten oder Polierscheiben. Auf der andern Seite des Bürstmechanismus werden sie wieder ins Aufnahmemagazin aufgestapelt. Die Vorschubgeschwindigkeit kann stufenlos eingestellt werden. Die Maschine ist standardmässig lieferbar für Blattlängen von 2 m bzw. für Blattlängen bis zu 3,30 m (Abbildung 3).

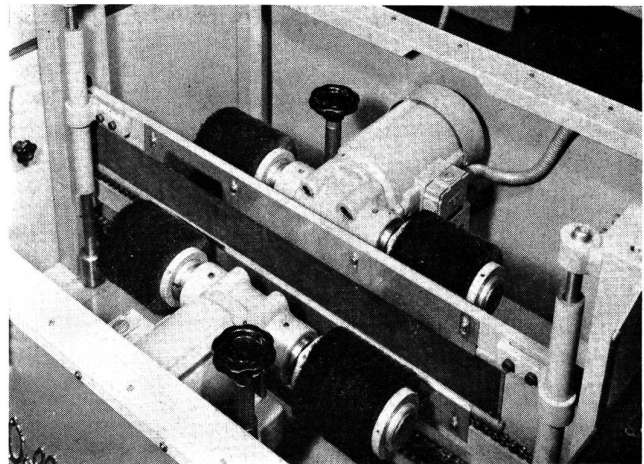


Abbildung 3 Bürst- und Polierzone mit den vier rotierenden gegenläufig drehenden Bürsten

Mit der Installation eines solchen Reed-O-Mat kann die Pflege und der Unterhalt der Webeblätter automatisiert, eine Arbeit auf automatischem Wege verrichtet werden, die oft vernachlässigt wird. Die Investition ist gering; der daraus gezogene Nutzen jedoch gross.

Sam. Vollenweider AG, 8810 Horgen

#### Separatdrucke

Autoren und Leser, die sich für Separatdrucke aus unserer «mittex», Schweizerische Fachschrift für die gesamte Textilindustrie, interessieren, sind gebeten, ihre Wünsche bis spätestens zum 25. des Erscheinungsmonats der Druckerei bekanntzugeben.

Ihre «mittex»-Redaktion