

Brandschutz

Autor(en): **Furler, Stefan**

Objektyp: **Article**

Zeitschrift: **Mittex : die Fachzeitschrift für textile Garn- und Flächenherstellung im deutschsprachigen Europa**

Band (Jahr): **83 (1976)**

Heft 4

PDF erstellt am: **22.07.2024**

Persistenter Link: <https://doi.org/10.5169/seals-677220>

Nutzungsbedingungen

Die ETH-Bibliothek ist Anbieterin der digitalisierten Zeitschriften. Sie besitzt keine Urheberrechte an den Inhalten der Zeitschriften. Die Rechte liegen in der Regel bei den Herausgebern.

Die auf der Plattform e-periodica veröffentlichten Dokumente stehen für nicht-kommerzielle Zwecke in Lehre und Forschung sowie für die private Nutzung frei zur Verfügung. Einzelne Dateien oder Ausdrucke aus diesem Angebot können zusammen mit diesen Nutzungsbedingungen und den korrekten Herkunftsbezeichnungen weitergegeben werden.

Das Veröffentlichen von Bildern in Print- und Online-Publikationen ist nur mit vorheriger Genehmigung der Rechteinhaber erlaubt. Die systematische Speicherung von Teilen des elektronischen Angebots auf anderen Servern bedarf ebenfalls des schriftlichen Einverständnisses der Rechteinhaber.

Haftungsausschluss

Alle Angaben erfolgen ohne Gewähr für Vollständigkeit oder Richtigkeit. Es wird keine Haftung übernommen für Schäden durch die Verwendung von Informationen aus diesem Online-Angebot oder durch das Fehlen von Informationen. Dies gilt auch für Inhalte Dritter, die über dieses Angebot zugänglich sind.

Brandschutz

Brandschutz nach Mass

Was ist moderner Brandschutz?

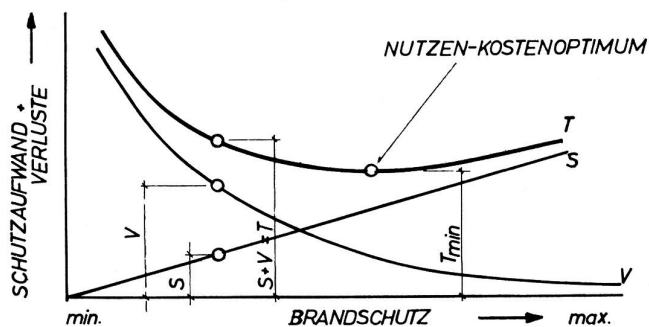
Die stets ansteigende Tendenz der Anzahl Brandfälle und besonders der Höhe der Schadensumme setzte eine Schutznotwendigkeit voraus, die mit der heutigen Technik Schritt halten muss. Hochregalstapellager, Jumbo-Jet-Hangars, grosse Fabriationshallen usw. sind Objekte, die einen, den zunehmenden Risiken angepassten Brandschutz verlangen und voraussetzen. Auch die Textilindustrie bedient sich in zunehmendem Masse neuester Brandschutz-Anlagen.

Schutzaufwand und Wirtschaftlichkeit

Für den Personenschutz ist im Rahmen des finanziell und technisch Zumutbaren nur das Beste gut genug. Beim Schutz von Sachwerten müssen die Aufwendungen in einem vernünftigen Verhältnis zum möglichen Schadenumfang stehen. Beim heutigen Stand der Technik erfordert das Finden der technisch und finanziell günstigsten Lösung im Brandschutz ein gründliches Studium.

Für die sich aufdrängenden Brandschutzmassnahmen sind die Versicherer sogar bereit, Prämienrabatte und zum Teil auch Subventionen zu gewähren.

Der Zusammenhang zwischen möglichem Brandverlust (V) und Kosten für Schutzmassnahmen (S) ist nachstehend dargestellt. Das Nutzen-Kosten-Optimum ist aus der Totalkurve ersichtlich.



Die Schwierigkeit liegt nun darin, für jede Anlage das entsprechende Nutzen-Kosten-Optimum herauszufinden.

Eines der möglichen Brandschutzverfahren:

Die Sprinkleranlage

Sprinkleranlagen sind selbsttätige, fest installierte Wasser-/Feuerlöscheinrichtungen. Sie erkennen und melden ein ausgebrochenes Feuer und bekämpfen es direkt beim Brandherd durch Uebersprühen mit Wasser. Der gleichzeitig ausgelöste akustische Alarm, kann ohne weiteres durch eine telefonische Feuermeldung erweitert werden.

Sind Sprinkleranlagen wirksam?

Nach einer Statistik der National Fire-Protection Association (NFPA) USA arbeiten Sprinkleranlagen in 96,2 % der Fälle zufriedenstellend. In den übrigen 3,8 % der Brandfälle ist das Versagen der Sprinkleranlage auf unsachgemässe Wartung oder fehlerhafte Projektierung zurückzuführen. In der Schweiz werden die Sprinkleranlagen nach strengen, auf Grund der gesammelten Erfahrungen ausgearbeiteten Vorschriften gebaut.

Haben Sprinkleranlagen einen grossen Wasserschaden zur Folge?

Eine weitere Statistik der National Fire-Protection Association zeigt, dass in 32,8 % der Fälle nur ein Sprinkler, in 59,4 % drei oder weniger und in 80,1 % acht oder weniger Sprinkler ansprechen. Im Allgemeinen genügt also zur erfolgreichen Brandbekämpfung die Auslösung weniger Sprinkler; dementsprechend gering ist daher der Wasserschaden.

Wie ist die Sprinkleranlage aufgebaut?

Eine Sprinkleranlage besteht im Wesentlichen aus drei Teilen:

- den Sprinklerdüsen,
- dem Rohrleitungsnetz und
- der Kontrollstation.

Die Sprinklerdüsen sind im zu schützenden Raum gleichmässig verteilt. Sie weisen eine Wasseraustrittsöffnung und gegenüberliegend einen Sprühteller auf. Die Öffnung ist normalerweise durch einen dichten Hut verschlossen. Letzterer wird seinerseits über ein Glasfass oder ein Schmelzlotelement auf die Öffnung gepresst.

Man unterscheidet daher zwischen Glasfass- und Schmelzlot-sprinkler. Jeder Sprinkler hat eine bestimmte Auslösetemperatur, bei der das Glasfass zerspringt, bzw. das Schmelzlot schmilzt, wodurch die Düsenöffnung frei wird.

Die Sprinkler sind über das Rohrleitungsnetz und die Kontrollstation an eine praktisch nicht versiegbare Wasserquelle — in der Schweiz meistens das öffentliche Wasserversorgungsnetz — angeschlossen.

Wie funktioniert die Sprinkleranlage?

Ein ausgebrochenes Feuer entwickelt Wärme. Diese steigt vornehmlich an die Decke, wo sich regelmässig angeordnete Sprinkler befinden. Derjenige, welcher zuerst auf die Auslösetemperatur (normalerweise 70 °C) erwärmt wird — wahrscheinlich der dem Brandherd nächstgelegene —, öffnet sich und besprüht das Feuer gleichmässig mit Wasser. Je nach Grösse und Ausbreitungsgeschwindigkeit des Brandes, sprechen auf dieselbe Weise noch weitere Sprinkler an. Das nachfliessende Löschwasser öffnet das Alarmventil, wodurch die Alarmeinrichtung ausgelöst wird.

Ist eine Sprinkleranlage teuer?

Eine Sprinkleranlage kostet pro geschützten m² zwischen 14 und 18 Franken, je nachdem, ob sie nach dem Nass- oder Trockensystem gebaut ist. Feuerversicherungen gewähren teils Prämienrabatte oder Beträge an Sprinkleranlagen. Oftmals bietet sie eine kostensparende Alternative für feuerbeständige Bauelemente. Daher kann sie die Baukosten senken, oder sich durch Prämienrabatte bereits nach wenigen Jahren amortisieren.

Die Kontrollstation besteht im Allgemeinen aus Filter, Rückschlagventil, Schieber, Alarmventil und Alarmeinrichtung.

Die Leitungen sind bis zu den Sprinklern stets unter Druck. Man unterscheidet dabei zwischen dem Nass- und dem Trockensystem, je nachdem, ob das Leitungsnetz zu den Sprinklern mit Wasser oder ob es zwischen dem Alarmventil und den Sprinklern mit Druckluft gefüllt ist. Frostgefährdete Räume werden nach dem Trockensystem geschützt.

Sind Sprinkleranlagen eine Erfindung von heute?

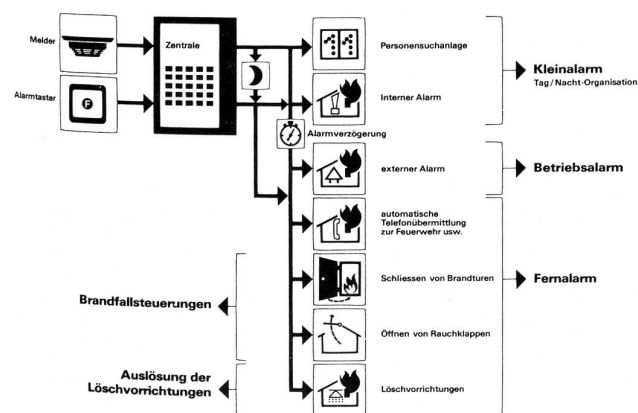
Der selbsttätige Sprinkler wurde bereits um 1860 erfunden. Die ersten Sprinklerinstallationen sind 1878 in den USA erstellt worden, wo sie heute eine weite Verbreitung erlangt haben. Nach dem grossen Warenhausbrand im Jahr 1967 in Brüssel, der über 300 Menschen das Leben kostete, ist auch in Europa ihr eigentlicher Wert erkannt worden.

Cortrafeu AG, 3110 Münsingen

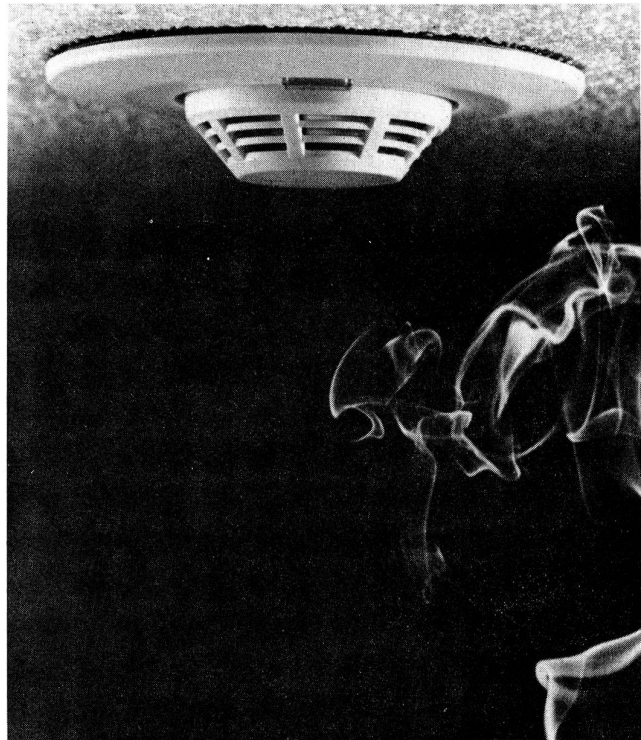
Den modernen Gegebenheiten Rechnung tragen!

Ein Beitrag zum Thema Brandschutz in Spinnereien

Immer wieder sind Brände in Spinnereien zu konstatieren, immer wieder muss man erfahren, dass Feuer ein äusserst unberechenbares Element ist, das meistens dann seine Attacken reitet, wenn man es nicht erwartet oder wenn man glaubt, alles zur Brandverhütung getan zu haben. Heisst das, dass alle Sicherheits- und Vorsichtsmassnahmen nutzlos sind, weil man sich letzten Endes gegen das Feuer doch nicht schützen kann? — Keineswegs, denn manche Brände, die in den Anfangsstadien erkannt und erfolgreich bekämpft werden konnten, beweisen, dass der Kampf gegen das Feuer nicht aussichtslos ist. Es gilt die Tatsache: Wer in der Brandverhütung erfolgreich sein will, muss dem durch die starke Automatisierung erheblich veränderten und zum Teil vergrösserten Brandrisiko Rechnung tragen. Zwar wird sich der Mensch niemals ganz durch die Technik ersetzen lassen, immerhin ist die moderne Technik in



Das Prinzip einer Brandmelde-Anlage: der Alarm kommt von einem Melder oder einem Handalarm-Taster zur Zentrale, diese leitet ihn — je nach Alarmorganisation — an vorprogrammierbare Stellen weiter und steuert weitere Funktionen wie etwa das Schliessen der Rauchschutzklappen etc. (Foto Cerberus AG)



So arbeitet der Brandmelder, der seiner Funktion entsprechend oft auch Brandnase genannt wird: diskret an der Decke montiert, wacht er ununterbrochen. Tritt — wie auf dem Bild sichtbar — Rauch oder Verbrennungsgas auf, nimmt er das sofort wahr und alarmiert die Zentrale. (Foto Cerberus AG)

der Lage, den Menschen dort zu unterstützen, wo seine eigenen Möglichkeiten begrenzt sind. Das kann heissen, dass es heute dank weit fortgeschrittener Technik möglich ist, einen Betrieb weitgehend zu automatisieren. Damit tauchen aber auch Gefahren auf, denn wo niemand hinsieht, kann auch unbemerkt ein Feuer entstehen. Doch auch hier kann die Technik helfen: Moderne, elektronische Brandmelde-Anlagen machen es möglich, jeden noch so abgelegenen und unzugänglichen Winkel eines Gebäudes rund um die Uhr so zu überwachen, dass ein allfälliger Brand erkannt und gelöscht werden kann, noch *bevor* ein grösserer Schaden entstanden ist.

In einer Zeit der wirtschaftlichen Rezession gewinnt der Brandschutz zusätzlich an Aktualität: Wer jetzt einen grösseren Brandschaden zu beklagen hat, muss mit einem erheblich grösseren Schaden rechnen, als nur dem Verlust von Maschinen und Gebäuden. Denn: Aufträge sind heute nicht mehr so dicht gesät wie noch vor einigen Jahren, der Lieferant oder Fabrikant kann seine Kundschaft nur dann zufriedenstellen, wenn er Abmachungen in jeder Beziehung einhalten kann. Kann er das nicht — eben weil ein Schadenfeuer einen Teil des Betriebes lahmgelegt hat —, so sucht sich der Kunde unter Umständen einen Lieferanten, der die Termine einhalten kann.

Das Brandrisiko

Grosse Teile des Produktionsprozesses sind heute miteinander verknüpft: So läuft die Rohfaser automatisch in verkapselten Maschinen bis zum Wickel, bei noch stärker automatisierten Betrieben als «Automatik-Linie» sogar bis zur Karde oder Regulierstrecke. Modernste



Die praktische Anwendung: der Melder auf unserem Bild sorgt dafür, dass, wenn in seinem Ueberwachungsbereich ein Feuer entsteht, dies sofort an die Löschequipen gemeldet wird. So ist es möglich, dass das Feuer bekämpft werden kann, noch bevor der Sachschaden grössere Ausmasse annehmen kann. (Foto Cerberus AG)

Maschinen vervielfachen den Produktionsdurchstoss. Bedeutend mehr Material fliesst heute durch den Betrieb als früher. Klima- und Entstaubungskanäle stellen eine Kommunikation aller Betriebsteile her; wo nicht schon die Grossräumigkeit risiko erhöhend wirkt, ermöglicht dies dem Feuer die Ausdehnung über den ganzen Betrieb. Es sind aber noch weitere risiko erhöhende Komponenten vorhanden: Wolle und Baumwolle gelten schon längst nicht mehr als die einzigen Materialien, welche verarbeitet werden, die Kunstfaser hat überall Einzug gefunden.

Alte und neue Zündquellen

Die bekannten Zündquellen sind geblieben: Der gefürchtete Schlagfunke im Ballenöffner ist noch vorhanden, nur wird jetzt die glühende Fluse mit erhöhter Geschwindigkeit in einem vollständig automatisch ablaufenden Prozess bis in die Karderie oder noch weiter getragen. Dem Staub konnte man im Raum und an den Maschinen erfolgreich zu Leibe rücken. Er liegt nun aber in Kanälen, wo nicht selten die Voraussetzungen vorhanden sind, dass er verpuffungsartig abbrennt. Die Elektro-Installationen sind infolge höherer Ansprüche an Maschinenkraft, Licht und Klimatisierung erheblich komplexer geworden. Hunderte von Elektromotoren haben

die Transmission abgelöst. Hand- und Rollkarren sind verschwunden, wendige Hubstapler sind an deren Stelle getreten.

Veränderter Materialhaushalt

Die Sicherung der Produktion und der gleichbleibenden Qualität, möglichst unabhängig vom Rohstoffmarkt, bedingen beachtliche Rohstofflager. Sie haben zwangsläufig auch bedeutende Fertigprodukte-Lager zur Folge. Im Produktionsbereich, örtliche Ausnahmen vorbehalten, hat sich indessen die Materialmenge verkleinert. Vielerorts sind die Mischstöcke verschwunden und haben Automixern Platz gemacht. In einem modernen Spinnssaal staut sich kaum mehr unnötige Faser. Die Vorspinnmaschinen erhalten gerade ihren Bedarf zugeführt. Was aufbereitet ist, geht auf die hochtourigen Feinspinnmaschinen. Im Materialhaushalt zeigt sich also ein verändertes Bild. Grosse Mengen an beiden Enden des Produktionsprozesses, verdünnter Materialfluss in weiten Bereichen der Verarbeitung.

Andere Risikoschwerpunkte

Folgerichtig drängt sich der modernen Spinnerei nunmehr eine revidierte Brandschutz-Konzeption auf. Die Bildung von Brandabschnitten muss konsequent in den zahlreichen Transport- und Belüftungskanälen fortgesetzt werden. Die traditionelle Sprinkler-Anlage ist stellenweise eindeutig überfordert. Ihre Notwendigkeit in grossen Teilen des Betriebes, vor allem da, wo rasche Brandausbreitung zu erwarten ist, ist aber nach wie vor gegeben. Indessen liegt es in der Natur der Sache, dass sie einen Brand, beispielsweise in einer Aerofeedanlage, weder wahrnehmen noch hemmen kann.

Auch in einem Spinnssaal modernster Bauart mit Raumhöhe bis zu acht und mehr Metern und relativ kleiner Brandbelastung, dafür aber vollbestückt mit kostspieligen Maschinen, wird die Trägheit der thermischen Brandwahrnehmung durch Sprinkler mit elektronischer Frühwarnung ergänzt werden müssen.

Es gibt noch mehr Beispiele: Selbst der Staubkeller und die Filter-Anlage, wo wegen des hohen Luftdurchsatzes die Verpuffungsgefahr gross ist, dürften wirksamer mit Frühwarn-Anlage geschützt werden können, die eine stationäre Sprühflut-Anlage ansteuert.

Traditionsreiche Industrie – moderner Brandschutz

Der Wandel im Produktionsverfahren und Materialfluss, in der baulichen Konzeption wie in den betrieblichen Gegebenheiten, ruft nach einem differenzierten Brandschutz. Der automatische Löschanlage wird immer eine bedeutende Rolle zukommen. Indessen erheischt der Schutz der kostspieligen Maschinengruppen, die Ueberwachung der pneumatischen Transportsysteme und der Entstaubungsanlagen, aber auch die Betriebe der Energieversorgung, welche die Vorkehrungen, die rasche Erkennung des Feuers überhaupt erst ermöglichen, eine hundertprozentige Ueberwachung. Denn nur die vollelektronische und automatische Brandmelde-Anlage ist in der Lage, einen Brand derart frühzeitig wahrzunehmen, so dass die Löschkraft eingesetzt werden können, solange der Brandschaden noch in kleinstem Rahmen gehalten werden kann.

Stefan Furler, Stäfa

Explosions-Unterdrückungs-Anlage (HRD)

Einführung

In modernen Spinnereibetrieben werden die aufgelockerten Baumwollflocken pneumatisch gefördert. Dieses Transportprinzip löst das bisher intermittierende Verfahren ab, bei dem die Betriebsbereiche durch Brandmauern und brandbeständigen Türen getrennt wurde, wodurch die Brandrisiken auf die einzelnen Bereiche begrenzt werden konnten.

Mit Einführung der pneumatischen Förderung wurden diese Bereiche jedoch verbunden, womit sich zwangsläufig die Gefahr der Uebertragung von Bränden erhöhte.

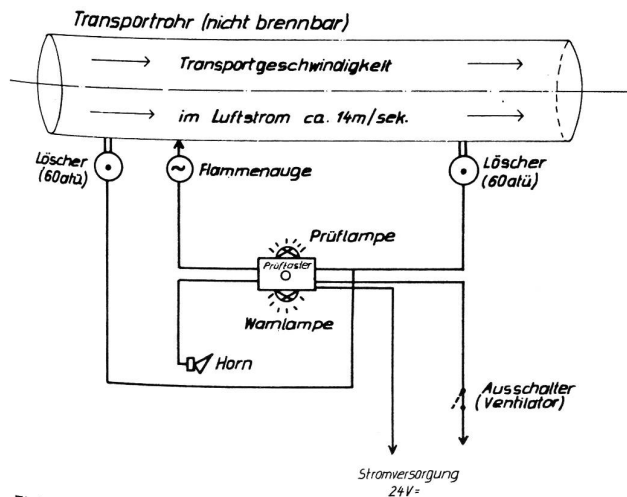
Durch das hohe Luftangebot der pneumatischen Förderung werden solcherart Brände erheblich angefacht. Das brennende Gut wird mit der gegebenen Transportgeschwindigkeit gefördert, die je nach System zwischen 6 und 15 m/sec liegt. Mit dieser Geschwindigkeit eilt die Flammenfront unter permanenter Anblasung durch die Förderleistung von einem Betriebsbereich in den anderen. Um dies zu verhindern, wurde von «Total» in Zusammenarbeit mit Herstellern, Betreibern und den zuständigen Interessenverbänden eine elektronisch gesteuerte Flammensperre entwickelt und erfolgreich erprobt.

Mit dieser Flammensperre ist es möglich, trotz hoher Geschwindigkeit der Flammenfront in der Rohrleitung, auf kürzeste Entfernung eine wirksame Löschmittelkonzentration aufzubauen und gleichzeitig die pneumatische Förderung stillzusetzen, bevor das brennende Gut in den benachbarten Betriebsbereich übertragen worden ist.

Aufbau und Beschreibung der Flammensperre

Die Flammensperre besteht im wesentlichen aus

- dem Total Spark-O-Mat, einem elektronisch/optischen Flammendetektor mit zugeordnetem Schaltgerät und
- einer Total HRD-Löschanlage, bestehend aus einem oder mehreren HRD-Löschern (High Rate Discharge).



Spark-O-Mat TTL 6634

Der Flammendetektor

Der Spark-O-Mat TTL 6634 ist ein Gerät zum Erkennen von Funken und Flammenfronten. Er spricht nur auf bewegtes Licht mit Infrarot-Strahlung an. Gleichlicht bringt das Gerät nicht zum Ansprechen. Die Ansprechempfindlichkeit ist abhängig von der Temperatur und Intensität der Infrarotstrahlung, d. h. der Grösse der zu erkennenden Funken (Flammen) sowie deren Abstand zum Detektor.

Der Spark-O-Mat eignet sich besonders zur Ueberwachung von geschlossenen Räumen, z. B. Rohrleitungen und Behältern.

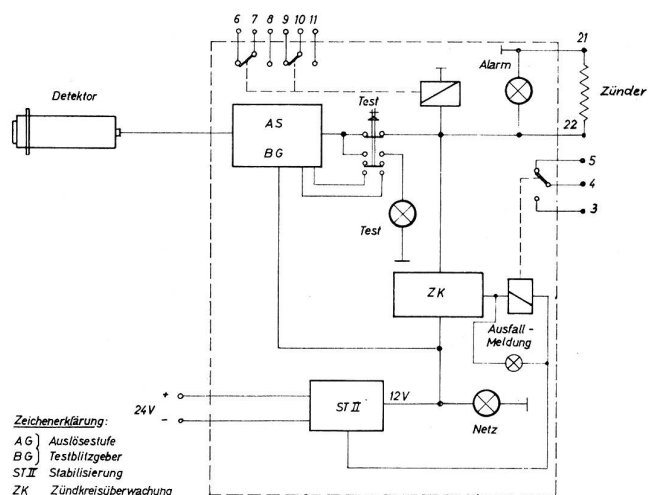
Der Spark-O-Mat TTL 6634 besteht aus einem Detektor (bei Sonderausführung aus zwei Detektoren) und dem zugeordneten Schaltgerät.

Im Detektor befindet sich ein infrarotempfindlicher Fotowiderstand. Dieser nimmt die von einem vorbeifliegenden Funken oder einer Explosion ausgehende Infrarotstrahlung auf und wandelt diese in einen elektrischen Impuls um. Nach Verstärkung wird dieser Impuls über ein Kabel dem Schaltgerät zugeführt.

Das Schaltgerät beinhaltet die Stabilisierung für die Betriebsspannung, die Ueberwachung und die Auslöseinrichtung.

Der vom Detektor kommende Impuls wird nochmals verstärkt und einem elektronischen Schalter zugeführt, der die angeschlossene Löscheinrichtung auslöst. Gleichzeitig wird eine Kontrolllampe, welche die erfolgte Auslösung der Löschanlage signalisiert, eingeschaltet. Weiterhin wird ein Relais betätigt, welches zwei neutrale Umschaltkontakte besitzt. Diese können für Alarmzwecke und zum Schalten weiterer Stromkreise wie Notbeleuchtung, Abschaltung oder Einschaltung von Ventilatoren usw. benutzt werden. Die nach der Auslösung der Löschanlage nicht mehr vorhandene Einsatzbereitschaft der Anlage wird durch ein weiteres Relais mit einem neutralen Umschaltkontakt signalisiert. Dieser kann eine Signalhupe betätigen. Ein erfolgter Alarm kann durch Drücken des «Test»-Knopfes gelöscht werden.

Das Relais ist mit einer Ueberwachungsschaltung gekoppelt, die bei eventuellem Ausfall der Spannungstabilisierung oder bei einem Fehler im Stromkreis (Kurzschluss oder Unterbrechung) des Zünders der Löschanlage anspricht.



Prinzipialschaltbild

Die Stromversorgung des Detektors, des Schaltgerätes und der Zünderstromkreis werden also dauernd automatisch überwacht. Eine Funktionskontrolle des Detektors und des nachfolgenden Verstärkers ist durch Druck auf einen Prüfknopf möglich.

Der Detektor ist wasserdicht ausgeführt. Das Gehäuse des Schaltgerätes ist spritzwasserdicht.

Die Löschanlage

Der Total-HRD-Löscher wurde nach dem Hochraten-Ausstossprinzip entwickelt (HRD = High Rate Discharge). Er findet Verwendung zum Schutze von Flug- und Fahrzeugtriebwerken sowie zum Ablöschen von Gas- und Staubexplosionen in Rohrleitungen und Räumen. Seine wesentlichen Hauptbestandteile sind:

1. Eine zylindrische Leichtstahlflasche mit Aussengewinde am Flaschenhals, ausgelegt nach den Forderungen der deutschen Druckgasverordnung. — Der Behälter wird aus Leichtstahl nahtfrei gezogen und ist am Hals mit einem Aussengewinde zur Aufnahme des HRD-Schnellöffnungsventils versehen. Der Behälter entspricht den Forderungen der deutschen Druckgasverordnung, Tgb. Nr. DGA 476/59 vom 21. 7. 1959 (Prüfdruck 250 atü).
2. Ein HRD-Schnellöffneventil, welches auf den Löschmittelbehälter aufgeschraubt wird. — Das HRD-Schnellöffneventil «e» (für elektrische Auslösung) besteht im wesentlichen aus dem *Ventilgehäuse*, in welchem sich der *Ventilpilz* befindet. Dieser Ventilpilz wird mittels *Stützröhrchen* gegen die Dichtfläche des Stahlflaschenhalses gepresst. Der notwendige mechanische Druck (Anpressdruck) wird durch eine *Ventilpilzverschraubung* herbeigeführt. In das HRD-Schnellöffneventil wird die *Sprengkapsel* durch die Ventilpilzverschraubung in das Stützröhrchen eingesetzt. Die Sprengkapsel wird mit einer *Cannon-Steckverbindung*, die sich in der *Ventilklappe* befindet, verbunden. Ueber die Cannon-Steckverbindung erfolgt der Anschluss an das elektrische Bordnetz.
3. Das Löschmittel. — Wahlweise können folgende Löschmittel gefüllt werden: Halon 1211, Halon 1301, Trockenlöschmittel «Totalit». In jedem Fall wird das Löschmittel durch N_2 ausgebracht. Durch Zündung der Sprengkapsel/Detonator wird durch deren Sprengdruck das Stützröhrchen zerstört. Nach Zerstörung des Stützröhrchens kann sich der Ventilpilz in seiner

Führung frei bewegen. Durch den Stickstoffdruck innerhalb des Löschmittelbehälters wird der Ventilpilz von der Behälteröffnung weggedrückt und gibt den Weg für das Löschmittel frei. Das Löschmittel wird durch den Stickstoffdruck aus dem Behälter ausgestossen.

Arbeitsweise

Werden Funken oder eine Flammenfront am Detektor des Spark-O-Mat vorbeigeführt, so wird dieser erregt und gibt einen Impuls an das zugeordnete Schaltgerät ab.

Dieser Impuls wird von dem Schaltgerät verstärkt an die HRD-Löscheinrichtung weitergegeben. Das Ventil öffnet und das Löschmittel wird unter Druck in die Rohrleitung eingebracht, um den Brand abzulöschen.

Gleichzeitig leuchtet am Schaltgerät die rote Warnlampe auf und die zentrale Warnhupe ertönt. Ueber ein eingebautes Relais mit zwei neutralen Umschaltkontakten wird die pneumatische Förderung abgeschaltet.

Mit diesen Kontakten können auch elektrisch betätigte Klappen gesteuert werden, die den Strom der Baumwollflocken stoppen oder umleiten.

Die Warnlampe wird durch ein Halterelais so lange angesteuert, bis entweder die Stromzufuhr abgeschaltet oder die Anlage durch Austausch des entleerten HRD-Löschers gegen ein gefülltes Gerät wieder in Funktionsbereitschaft versetzt worden ist.

Da die zentrale Warnhupe ebenfalls über dieses Relais angesteuert wird, empfiehlt es sich, einen Ausschalter in die Stromzuführung einzusetzen.

Solche hochempfindlichen Anlagen bedürfen einer periodischen Wartung, die die elektronischen Bausteine sowie die Druckgeräte umfassen.

Fega-Werk AG, 8047 Zürich

Bitte beachten Sie unsere Inserenten zum Thema «Brandschutz» auf den Seiten IX—XI