

Technik

Objekttyp: **Group**

Zeitschrift: **Mittex : die Fachzeitschrift für textile Garn- und Flächenherstellung im deutschsprachigen Europa**

Band (Jahr): **89 (1982)**

Heft 10

PDF erstellt am: **21.07.2024**

Nutzungsbedingungen

Die ETH-Bibliothek ist Anbieterin der digitalisierten Zeitschriften. Sie besitzt keine Urheberrechte an den Inhalten der Zeitschriften. Die Rechte liegen in der Regel bei den Herausgebern.

Die auf der Plattform e-periodica veröffentlichten Dokumente stehen für nicht-kommerzielle Zwecke in Lehre und Forschung sowie für die private Nutzung frei zur Verfügung. Einzelne Dateien oder Ausdrucke aus diesem Angebot können zusammen mit diesen Nutzungsbedingungen und den korrekten Herkunftsbezeichnungen weitergegeben werden.

Das Veröffentlichen von Bildern in Print- und Online-Publikationen ist nur mit vorheriger Genehmigung der Rechteinhaber erlaubt. Die systematische Speicherung von Teilen des elektronischen Angebots auf anderen Servern bedarf ebenfalls des schriftlichen Einverständnisses der Rechteinhaber.

Haftungsausschluss

Alle Angaben erfolgen ohne Gewähr für Vollständigkeit oder Richtigkeit. Es wird keine Haftung übernommen für Schäden durch die Verwendung von Informationen aus diesem Online-Angebot oder durch das Fehlen von Informationen. Dies gilt auch für Inhalte Dritter, die über dieses Angebot zugänglich sind.

Technik

Kosteneinsparungen in der Woll- und Polyamid-Färberei durch pH-Wert-Führung

Einleitung

Wie in der übrigen Industrie, müssen auch in der Textilveredlung alle Möglichkeiten zur Einsparung von Energie geprüft werden. Parallel dazu gehen die Bestrebungen den Verbrauch von Wasser auf das absolut Notwendige zu beschränken, da dieses Betriebswasser bei zahlreichen Behandlungsschritten mit grossem Energieaufwand aufgeheizt werden muss. Zusätzlich steigen die Kosten für die Beschaffung von Frischwasser und die Abwasserentsorgung ebenfalls laufend an.

Bedeutung der kontinuierlichen pH-Wert-Führung

Über den Einfluss des pH-Wertes als wichtige Einflussgrösse bei Aufziehverfahren für Wolle- und Polyamid-Fasern gibt es in der Literatur zahlreiche Veröffentlichungen.

Nachstehend soll kurz auf die Anwendung von Verfahren hingewiesen werden, in denen der zuverlässigen pH-Wert-Führung wesentliche Bedeutung zukommt. Gleichzeitig werden mögliche Kosteneinsparungen durch die Anwendung der pH-Wert-Regelung angesprochen.

Verfahren

Das [®]Dosacid-Verfahren (Patentierte Entwicklung der Ciba Geigy AG). Dieses Verfahren erlaubt die Wiederverwendung der Farbflotte beim Ausziehfärben von Polyamid und Wolle mit Säurefarbstoffen. [1]

Durch automatisches Zudosieren von verdünnter Schwefelsäure oder Natronlauge ins Färbebad ergibt sich eine vorgegebene pH-Änderung bezüglich Zeit und/oder Temperatur.

Die mehrmalige Wiederverwendung der mit Natronlauge auf den Anfangs-pH-Wert gebrachten Flotte ist möglich, da sich durch den Einsatz von Schwefelsäure und Natronlauge im durchlaufenden pH-Bereich kein Puffersystem bildet. Da der Ausziehgrad praktisch 100% beträgt, lässt sich die Flotte somit 2-6 mal gebrauchen.

Die Anwendung des [®]Dosacid-Verfahrens ermöglicht Kosteneinsparungen beim Verbrauch von:

- Chemikalien
da für die pH-Wert-Einstellung ausschliesslich kostengünstige verdünnte Schwefelsäure und Natronlauge, anstelle von Säuren wie Essig- und Ameisensäure, ferner Säurespendern sowie Alkalien wie Soda, Natriumbikarbonat und Ammoniak verwendet werden. [1]
- Wasser
bei mehrmaligem Gebrauch der Flotte.
- Energie
bei Wiederverwendung des warmen Färbeades bei sich wiederholenden Partien.

Einbadiges Färben von Polyamid/Wolle-Fasermischungen mit 1:2 Metallkomplexfarbstoffen. [2]

Einbadiges Färben von Polyamid/Wolle-Fasermischungen mit 1:2 Metallkomplexfarbstoffen. [2]

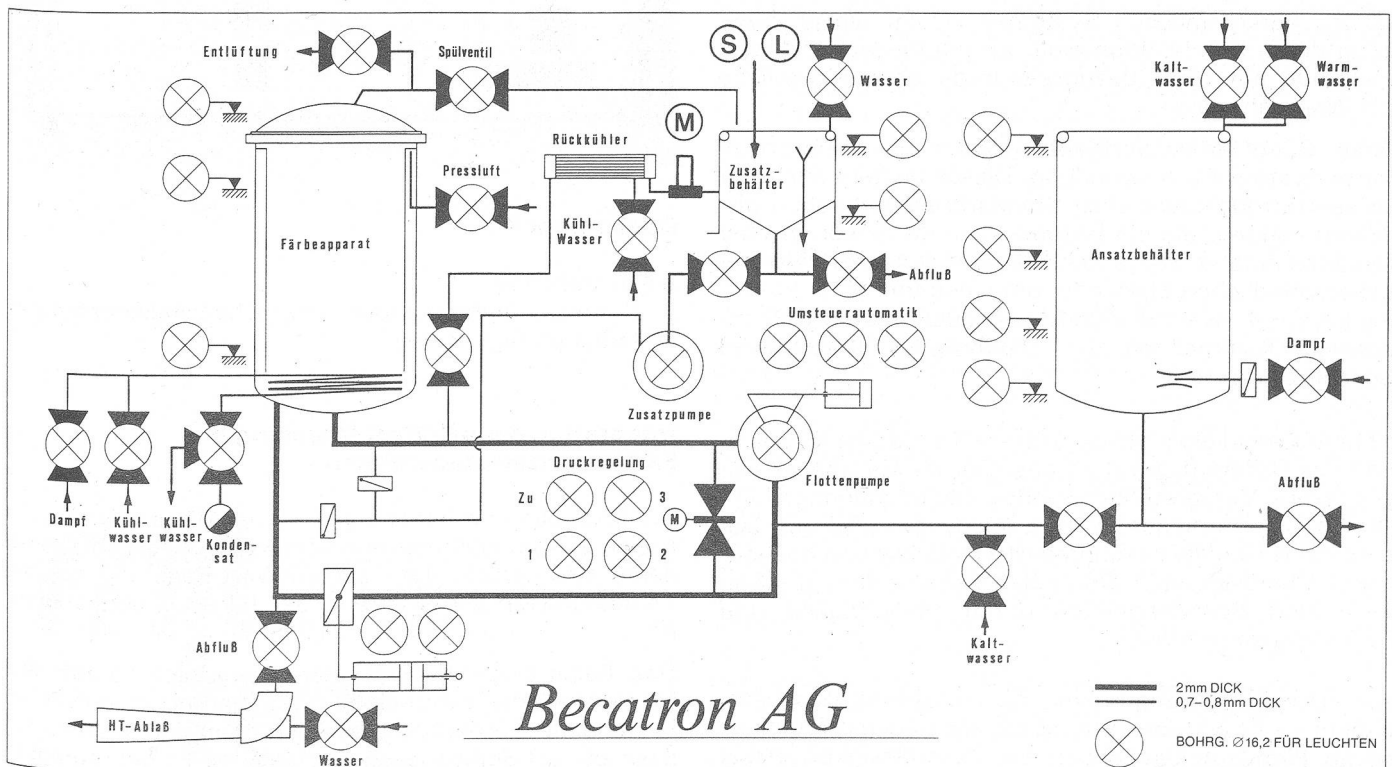


Abb. 1

M: Messwertgeber S: Säure L: Lauge

Beim Einsatz von 1:2 Metallkomplexfarbstoffen stellt der pH-Wert ein wesentliches Parameter dar. Die automatische pH-Wert-Regelung gewährleistet in diesem Fall bessere Reproduzierbarkeit und somit höhere Betriebssicherheit.

Bedeutung hat die pH-Wert-Regelung ebenfalls beim Färben von Baumwoll/Syntetik-Mischungen auf die Reproduzierbarkeit bei der Neutralisation und während der Färbung.

Aufbau der Becatron-pH-Regel- und Dosieranlage

Die komplette Regel- und Steuereinheit besteht aus:

- Messwertgeber temperaturkompensiert mit Durchflussarmatur
- Mess-, Steuer- und Regelgerät zum Einbau in Schaltschrank
- Dosierung mit Kolbenmembranpumpen und Chemikalienbehältern.

In Abbildung 1 wird gezeigt, wie die Anordnung des Messwertgebers sowie der Säuren- und Laugendosierung an einem neueren Färbeautoklaven in einem mittleren schweizerischen Färbereibetrieb erfolgte.

Anforderungen an pH-Messwertgeber

Da die Verfahrensführung wesentlich von der zuverlässigen Funktion des pH-Messwertgebers abhängig ist, muss er für eine kontinuierliche Messung folgende Eigenschaften aufweisen:

Hohe Messgenauigkeit, Langzeitstabilität, lange Lebensdauer auch unter erschwerten Bedingungen sowie eine automatische Temperaturkompensation.

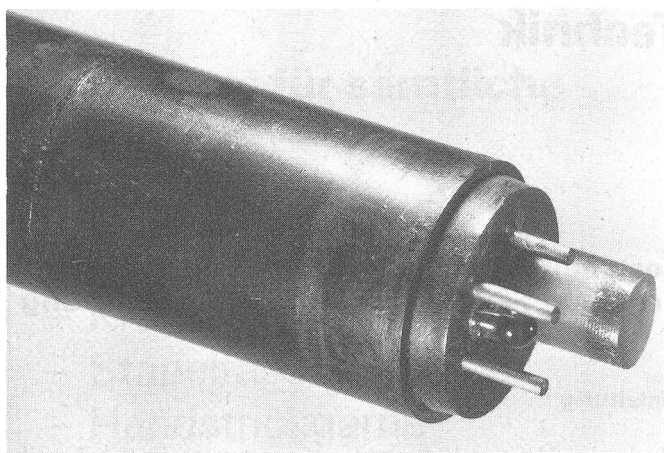
Diese Forderungen haben zur Entwicklung der GLI-Differenzialelektrode für die Prozessführung geführt.

In den herkömmlichen Systemen erfolgt die pH-Messung durch Kombination einer pH-empfindlichen Messelektrode mit einer Bezugslektrode ohne eigentliche pH-Wahrnehmung.

Beim GLI-pH-Messwertgeber kommt ein Differentialmess-System zur Anwendung. Dieses besteht aus einer Messelektrode sowie einer Standardzelle mit echter pH-Wahrnehmung, die die Bezugslektrode herkömmlicher Systeme ersetzt. Diese Zelle besteht aus einer zweiten, pH-empfindlichen Elektrode, umgeben von einer Pufferlösung pH 7, welche vom Messmedium durch eine zusätzliche Kammer mit zwei Diaphragmen (Salzbrücke) geschützt ist.

Höhere Genauigkeit sowie bessere Messstabilität zeichnen das Differentialsystem aus. Der im Messgeber eingegossene Vorverstärker wandelt das hochohmige Fühlersignal in ein niederohmiges Ausgangssignal um. Dadurch entfallen die bekannten Störeinflüsse von hochohmigen Übertragungen. Durch den Verguss der kritischen Teile sind Schwierigkeiten durch Undichtigkeit und Feuchte ausgeschlossen.

Jahrelange Erfahrungen beim Einsatz dieses Messwertgebers im Abwassersektor sowie die neueren Ergebnisse im Färbeautoklav haben die Zuverlässigkeit dieser Elektrode bestätigt.

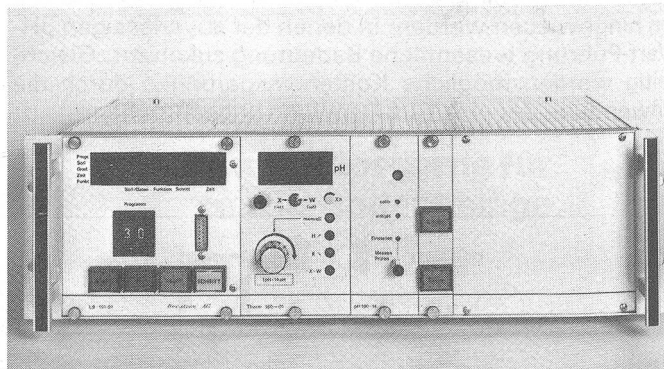


pH-Elektrode

Mess-, Steuer- und Regeleinheit

Das Mess- und Steuergerät ist modular auf Europakarsten aufgebaut und mit folgenden Einheiten bestückt:

- pH-Messwertverstärker zur Justierung des Messwertgebers,
- Proportional-Regler zweiseitig, mit Pulsausgang zur direkten Ansteuerung der Dosierventile oder -Pumpen.
- pH-Ist-Wert-Anzeige, umschaltbar auf pH-Soll-Wert, Manuelle Vorgabemöglichkeit des Sollwertes, Einstellung des Proportionalbereiches sowie des Impulsverhältnisses und der Neutralzone.
- Programmgeber zur Vorgabe von pH-Sollwerten, Gradienten (pH/Zeiteinheit), Haltezeiten ab Programm.



Dosiereinheit

Sie besteht aus:
2 Kolbenmembranpumpen mit Chemikalienbehältern und Rückschlagventilen.

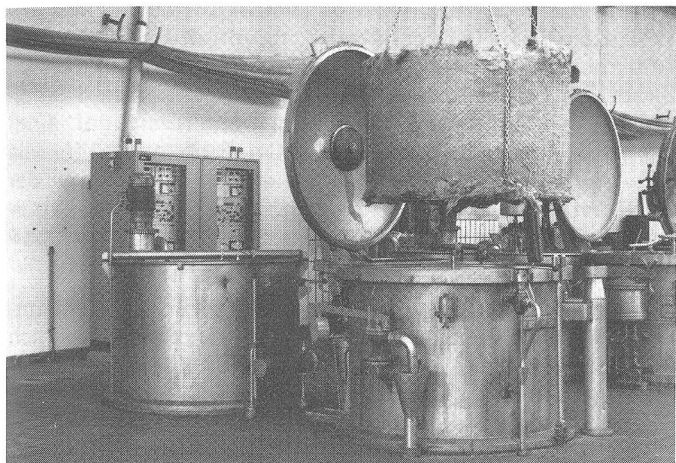
Integration der pH-Wert-Regelung in Färbeapparatesteuerungen

Die Kontrolle und Regelung des pH-Wertes steht im direkten Zusammenhang mit dem Färbeverfahren. Es ist daher erforderlich, dass die pH-Wert-Regelung auf die Temperaturführung während der Färbung abgestimmt ist.

Das Becatron-pH-Regel-System lässt sich, durch die Möglichkeit der externen Sollwertführung, ebenfalls in bestehende Färbeapparatesteuerungen integrieren, so dass die pH-Sollwertvorgaben mit ins Färbeprogramm eingegeben werden können.

Die Färbeapparatesteuerung BECATRON 180 kann mit der pH-Regelung so ergänzt werden, dass es möglich ist, während eines Färbeprozesses mit demselben Programm den pH-Wert, die Zeit/Temperaturkurve, sowie die Maschinenfunktionen vorzugeben und zu steuern.

Die Abbildung 4 zeigt den Färbeautoklaven mit angebau-tem pH-Messwertgeber und Steuerschrank mit Färbeap- paratesteuerung mit integrierter pH-Wert-Regelung.



Zusammenfassung

Der Einsatz der pH-Wert-Regelung in der Textilveredlung erlaubt heute dem Färber die sichere Anwendung neuer Verfahren, die bezüglich Betriebssicherheit, Reproduzierbarkeit, Wirtschaftlichkeit und Ökologie optimale Ergebnisse erzielen.

®Dosacid-Verfahren (Patentierter Entwicklung der Ciba Geigy AG)

Literatur

[1] W. Mosimann, Das Dosacid-System in der Wollfärberei, Textilveredlung 7 (1982) S. 289-295

[2] D. Schwer, H. Ritter, K. Zesiger, Das einbadige Färben von Polyamid/Wolle-Fasermischungen mit 1:2 Metallkomplexfarbstoffen. Textilveredlung 12 (1981) S. 479-484

R. Schoch
C. Bernhardsgrütter
BECATRON AG

Mess- und Regeltechnik für Färberei und Abwasser
CH-8555 Müllheim

mit tex Betriebsreportage

Wettstein AG: Ein komplettes Zwirnangebot



Unmittelbar angrenzend an die Gotthardautobahn die Fabrikanlagen mit Blick ins Wiggertal

Verlässt man die Autobahn, vom Mittelland herkommend, bei Dagmersellen, so hat man keine Mühe, die Produktions- und Verwaltungsgebäulichkeiten der Wettstein AG, Dagmersellen (LU) zu finden. Sie liegen unmittelbar links dem Autobahnband, das sich gegen Luzern und gotthardwärts durch das Wiggertal windet. Das Zwirnereiunternehmen, 1882 aus einer nicht textilen Konkursmasse durch Carl und Samuel Offenhäuser eingerichtet, wurde von Walter Wettstein 1932 übernommen und ist mit der Zeit gewachsen. In verschiedenen Schritten sind die Lager- und Produktionsstätten erweitert, modernisiert und ergänzt worden, zuletzt 1978. Seit 1947 firmiert das Unternehmen mit Wettstein AG und heute ist mit Jürg Wettstein-Hirzel bereits die dritte Generation am Ruder.

Diversifiziertes Programm

Die Wettsteins begannen vorerst dort, wo ihre Vorgänger aufgehört hatten, nämlich mit Baumwollzwirnen für den Einsatz in der Baumwollweberei. Zuerst konzentrierten sich die Anstrengungen des neuen Inhabers und seines Sohnes Walter, letzterer ist heute Präsident des Verwaltungsrates, auf die Modernisierung des veralteten Betriebes. Später wurde dann das Angebot mit anderen Zwirnen und mit den aufkommenden Chemiefasergarnen erweitert. Schon 1938 begann man sich auf die Herstellung von Effektwirnen zu spezialisieren und dieser Produktionszweig gehört auch heute noch zu den tragenden Säulen des Familienunternehmens. Die Jahresproduktion beziffert sich gegenwärtig auf 660 Tonnen, dazu steht eine Fläche von 5500 Quadratmetern zur Verfügung. Der Umsatz von 7 Mio. Franken verteilt sich jeweils zu ungefähr einem Viertel auf die Hauptsortimentsträger Effektwirne, texturierte Garne, Handarbeitsgarne sowie Grobzwirne und glatte Ware. Die

**mit
tex** Zielgerichtete
Werbung = Inserieren
in der «mittex»