

# Webereitechnik

Objektyp: **Group**

Zeitschrift: **Mittex : die Fachzeitschrift für textile Garn- und Flächenherstellung im deutschsprachigen Europa**

Band (Jahr): **94 (1987)**

Heft 1

PDF erstellt am: **22.07.2024**

## **Nutzungsbedingungen**

Die ETH-Bibliothek ist Anbieterin der digitalisierten Zeitschriften. Sie besitzt keine Urheberrechte an den Inhalten der Zeitschriften. Die Rechte liegen in der Regel bei den Herausgebern.

Die auf der Plattform e-periodica veröffentlichten Dokumente stehen für nicht-kommerzielle Zwecke in Lehre und Forschung sowie für die private Nutzung frei zur Verfügung. Einzelne Dateien oder Ausdrucke aus diesem Angebot können zusammen mit diesen Nutzungsbedingungen und den korrekten Herkunftsbezeichnungen weitergegeben werden.

Das Veröffentlichen von Bildern in Print- und Online-Publikationen ist nur mit vorheriger Genehmigung der Rechteinhaber erlaubt. Die systematische Speicherung von Teilen des elektronischen Angebots auf anderen Servern bedarf ebenfalls des schriftlichen Einverständnisses der Rechteinhaber.

## **Haftungsausschluss**

Alle Angaben erfolgen ohne Gewähr für Vollständigkeit oder Richtigkeit. Es wird keine Haftung übernommen für Schäden durch die Verwendung von Informationen aus diesem Online-Angebot oder durch das Fehlen von Informationen. Dies gilt auch für Inhalte Dritter, die über dieses Angebot zugänglich sind.

# Webereitechnik

## Eine neue Luftdüsen-Webmaschinen- generation

### Die L 5100 Beispiel praxisorientierter Entwicklung

Als Pionier des konventionellen und schützenlosen Webens ist Sulzer Rütli eng mit der Textilindustrie verbunden. Bereits 1842 hat Caspar Honegger, der Gründer der Maschinenfabrik Rütli, der Fachwelt den ersten von ihm konstruierten Baumwollwebstuhl vorgestellt. Zu Beginn der fünfziger Jahre hat Sulzer die Projektilwebmaschine zur Serienreife geführt und als erste Maschine der schützenlosen Bauart industriell eingesetzt. 1977 schliesslich hat die Maschinenfabrik Rütli als erste die Luftwebmaschine mit Stafettendüsen in den Markt eingeführt. Heute verfügt Sulzer Rütli über alle führenden Websysteme, über Projektil-, Luftdüsen- und Greiferwebmaschinen, und deckt damit praktisch alle Marktsegmente ab.

Jüngste Neuentwicklung ist die Luftdüsenwebmaschine L 5100, eine neue Webmaschinen-genera-tion, in die Sulzer Rütli alle Erkenntnisse aus Forschung und Entwicklung hat einfließen lassen (Abb. 1). Die umfassenden Erfahrungen im Bau von Luftdüsenwebmaschinen und die aus der Projektil- und Greifertechnologie resultierenden Synergieeffekte sowie die genaue Kenntnis des Marktes haben zu einer Maschine geführt, die im Bereich des Schusseintrags mit Luft neue Massstäbe setzt.

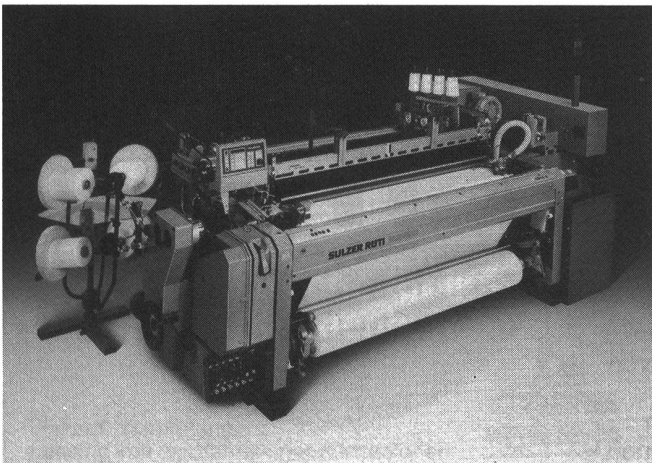


Abb. 1: Die Sulzer Rütli Luftdüsenwebmaschine L 5100 – hier mit Mischwechsler und einer Arbeitsbreite von 190 cm – setzt im Bereich des Schusseintrags mit Luft neue Massstäbe

Entwicklung und Konstruktion der Maschine erfolgten in enger Zusammenarbeit mit den Anwendern. Zu Beginn des Jahres 1985 wurden die ersten Prototypen im industriellen Alltag erprobt. Die hier gewonnenen Erkenntnisse wurden in der Folge in konstruktive Verbesserungen umgesetzt mit dem Ziel, die Funktionssicherheit der Maschine weiter zu erhöhen und die betrieblichen Ergebnisse zu optimieren. Den Prototypen folgten schon bald die ersten Maschinengruppen. Die positiven Erfahrungen haben nun zur Verkaufsfreigabe geführt.

### Zukunftweisendes Maschinenkonzept

Die Luftdüsenwebmaschine L 5100 basiert auf dem in rund 14000 Einheiten bewährten Schusseintrag mit Haupt- und Stafettendüsen, wobei hier, neben konstruktiven Optimierungsmassnahmen zum Teil vollkommen neue technische Lösungen verwirklicht wurden. Die Verwertung neuester technologischer Erkenntnisse und neue konstruktive Lösungen haben zu einer Maschine mit einem besonders günstigen Preis/Leistungs-Verhältnis geführt. Der konsequente Einsatz der Elektronik ist Voraussetzung für die hohe Leistung der Maschine bis gegen 1800 m/min bei einer Arbeitsbreite von 400 cm, Voraussetzung auch für die hohen Nutzeffekte und die hervorragende Gewebequalität. Der programmierbare Mikroprozessor mit seiner flexiblen und intelligenten Logik, der Einsatz modernster Materialpaarungen und die Verwendung wartungsarmer Lager sowie die Umsetzung neuester arbeitswissenschaftlicher Erkenntnisse tragen entscheidend zur Vereinfachung von Bedienung und Wartung bei.

### Breite Einsatzmöglichkeiten

Die Luftdüsenwebmaschine L 5100 verarbeitet sowohl gesponnene Garne aus Natur-, Chemie- und Mischfasern als auch glatte und texturierte Endlosgarne aus Cellulosics und Synthetics. Dank des bewährten Profilwebblattes werden auch empfindliche Garne, z.B. ungedrehte Filamente, mit Erfolg verwebt.

Die Maschine wird aufgrund ihrer besonders hohen Leistung in erster Linie zur wirtschaftlichen Herstellung von Standardgeweben eingesetzt. Dabei deckt sie ein breites Artikelspektrum ab. Ihr Webbereich reicht vom leichten Gazegewebe bis zum dichten Körper- und Hemdenstoff, vom einfachen Druckboden und Futterstoff bis zum feinen Mousseline und Voile oder Spezialitäten wie beispielsweise Computergeweben.

### Optimierter Schusseintrag

Die Luftdüsenwebmaschine L 5100 arbeitet mit einer Hauptdüse pro Schussfarbe und mit Stafettendüsen, die über die Webbreite der Maschine angeordnet sind und die in ihrer Funktion ein Wanderfeld bilden. Der Schussfaden wird im Speicher abgelängt, durch den Luftstrom der Hauptdüse in den Schusskanal eingeführt, beschleunigt und durch die aus den Stafettendüsen austretende Luft weiterbefördert. Am Ende des Schusseintrags wird der Schussfaden bis zu seiner Einbindung in das Gewebe durch eine Streckdüse unter Spannung gehalten.

### Speicher

Es werden zwei Speichersysteme eingesetzt, die optimal auf das jeweils zu verarbeitende Schussgarn abgestimmt sind.

Der Trommelspeicher als Universalspeicher verarbeitet sowohl Spinnfaser- als auch Endlosgarne. Der kleine Trommeldurchmesser und als Folge hiervon die minimale Ballonbildung bewirken einen besonders geringen Abzugswiderstand. Der in den Speicher integrierte Stopper erleichtert die Bedienung. Der Trommelspeicher wird auch zum Schussmischen 1/1, 2/1, 2/2 eingesetzt (Abb. 2). Die kompakte Bauweise mit zwei nebeneinanderliegenden Trommeln garantiert günstige Einlaufverhältnisse für den Schusseintrag.

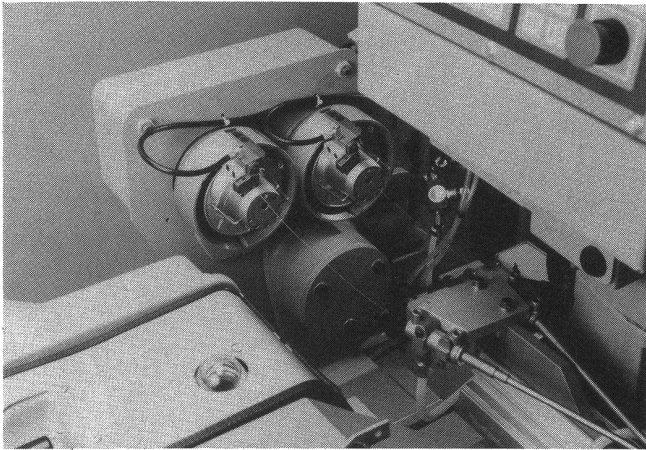


Abb. 2: Der Trommelspeicher: hier an einer Maschine mit Mischwechsler. Die kompakte Bauweise mit zwei nebeneinanderliegenden Trommeln garantiert günstige Einlaufverhältnisse für den Schusseintrag.

Der Adhäsionsspeicher, ebenfalls als Monospeicher und zum Schussmischen 1/1 eingesetzt, bietet besondere Vorteile und beste Voraussetzungen für den Schusseintrag bei Verarbeitung schwererer Spinnfasergarne auf breiten Maschinen (Abb. 3 und 4).

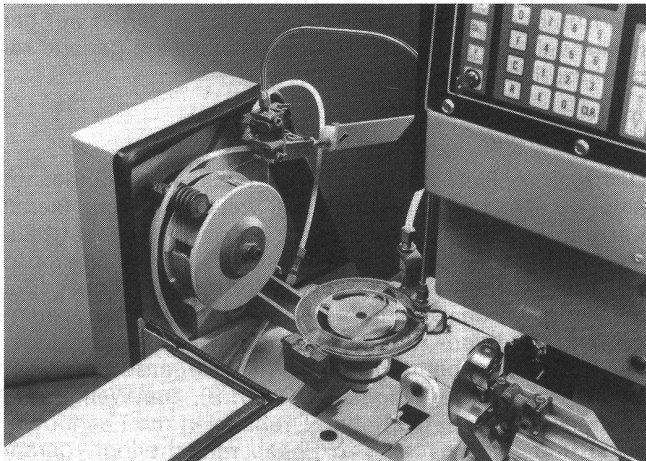


Abb. 3: Der Adhäsionsspeicher bietet besondere Vorteile und beste Voraussetzungen für den Schusseintrag bei Verarbeitung schwererer Spinnfasergarne auf breiten Maschinen.

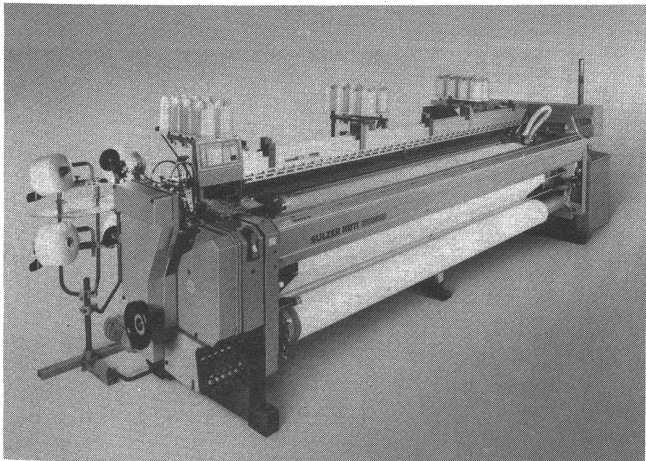


Abb. 4: Die neue Sulzer Rüti Luftdüsen-Webmaschinen generation L 5100 – hier eine Maschine mit Mischwechsler mit einer Arbeitsbreite von 380 cm, ausgerüstet mit Schaftmaschine und 2 Adhäsionsspeichern, zweibahnig belegt mit einem Baumwollkörper.

**Haupt- und Stafettendüsen**

Die Hauptdüse mit konisch ausgebildetem Mischrohr gewährleistet optimale Fadenbeschleunigung bei niedrigem Druck. Die patentierten Mehrloch-Stafettendüsen schaffen in Verbindung mit dem Profilwebblatt mit ebenfalls patentiertem Blattzahnprofil beste Voraussetzungen für einen schonenden Schusseintrag bei geringem Luftverbrauch.

**Luftsystem**

Die Luftimpulse werden den Haupt- und Stafettendüsen über prozessorgesteuerte Magnetventile zugeführt. Die verschleissfreie Mechanik, eine Eigenentwicklung, verbindet bewährte Mechanik mit ausgereifter Elektronik. Luftdruck und Ventilöffnungszeiten können individuell auf das jeweils zu verarbeitende Schussgarn abgestimmt werden, wobei der Hauptdüsendruck und die Ventilöffnungszeiten automatisch über den Mikroprozessor errechnet und optimiert werden. Die im Maschinenkonzept integrierte und als «gedruckte Schaltung» ausgeführte zentrale Luftsteuerung in Monoblockbauweise fasst sämtliche pneumatischen Einstellfunktionen zusammen (Abb. 5). Sie arbeitet höchst zuverlässig und ist besonders wartungs- und bedienungsfreundlich.

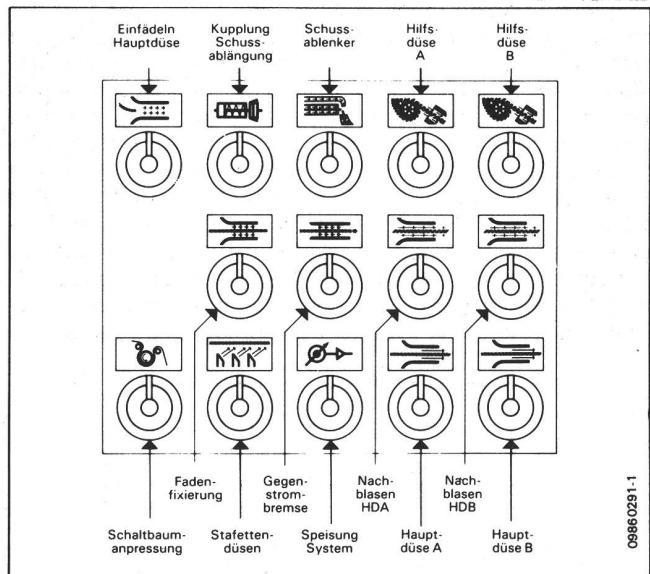


Abb. 5: Die im Maschinenkonzept integrierte und als «gedruckte Schaltung» ausgeführte zentrale Luftsteuerung in Monoblockbauweise fasst sämtliche pneumatischen Einstellfunktionen zusammen.

**Modernste Konstruktion**

**Modularer Aufbau**

Das neue Maschinenkonzept, das bereits heute alle künftig möglichen Ausbauvarianten berücksichtigt und der modulare Aufbau der Luftdüsenwebmaschine L 5100 bieten entscheidende Vorteile (Abb. 6). So kann die Maschine entsprechend dem Baukastenprinzip variiert werden, wobei die einzelnen Maschinentypen untereinander und mit den verschiedensten Einzel- und Zusatzaggregaten beliebig kombinierbar sind.

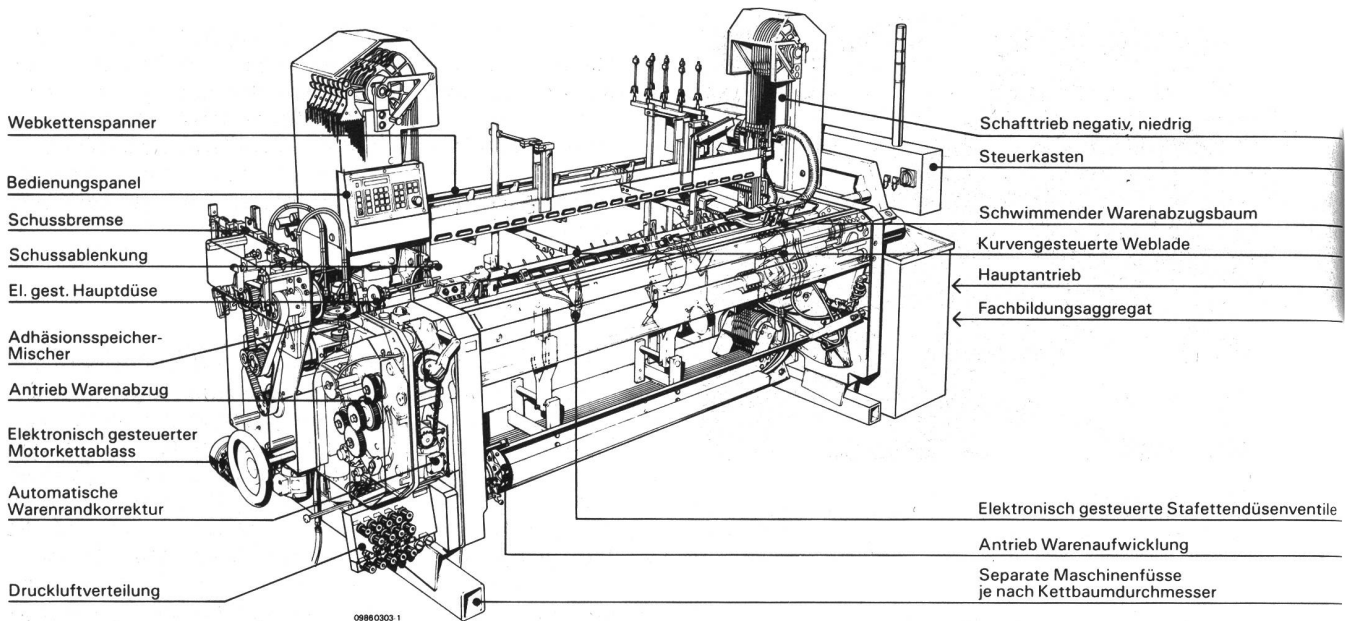


Abb. 6: Die perspektivische Darstellung erlaubt einen Blick in das Innere der Maschine.

### Kompakte Bauweise

Die Bauweise der Maschine ist äusserst kompakt und auf die hohe Leistung ausgelegt. Die optimale dynamische Auslegung und die hieraus resultierenden geringen Fundamentkräfte machen eine Befestigung der Maschine am Websaalboden überflüssig und gewährleisten einen vibrationsarmen Lauf der Maschine. Separate Maschinenfüsse verschiedener Höhe und Neigung erlauben den problemlosen Einsatz von Kettbäumen mit einem Scheibendurchmesser von 800 bis 1000 mm. Kett- und Warenbaum sind weit ins Maschineninnere verlegt und schliessen direkt an das Schaftpaket an (Abb. 7). Antrieb und Fachbildeaggregate sind auf der rechten Maschinenseite, Kettablass, Warenabzug und Schussfadenzuführung auf der linken Maschinenseite angeordnet. Diese Konzeption ist bei geringstmöglichem Platzbedarf besonders wartungs- und bedienungsfreundlich.

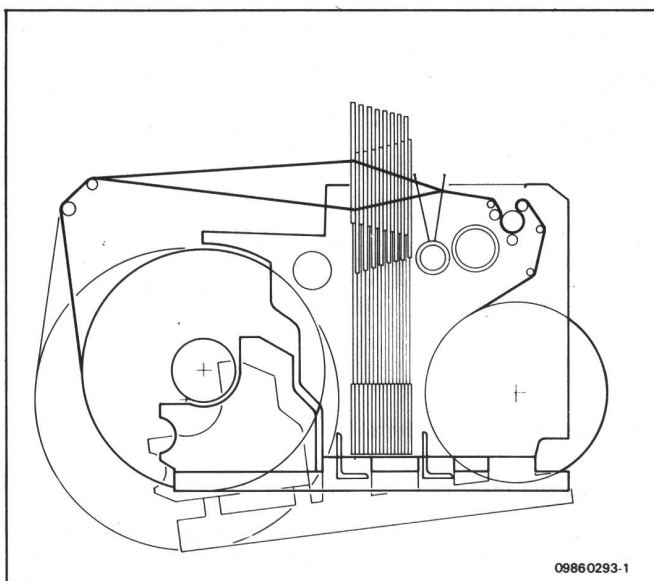


Abb. 7: Die Bauweise der Maschine ist äusserst kompakt und auf die hohe Leistung ausgelegt. Kett- und Warenbaum sind weit ins Maschineninnere verlegt und schliessen direkt an das Schaftpaket an. Separate Maschinenfüsse verschiedener Höhe und Neigung erlauben den problemlosen Einsatz von Kettbäumen mit einem Scheibendurchmesser von 800 bis 1000 mm.

### Maschinenantrieb

Die Maschine wird durch einen Direktmotor mit integriertem Kriechgang über Keilriemen angetrieben. Die elektromagnetische Maschinenbremse ist direkt auf der Hauptwelle angeordnet und ermöglicht eine genaue reproduzierbare Maschinenbremsung.

### Kettsteuerung

Der elektronisch gesteuerte Kettablass gewährleistet eine konstante Spannung vom vollen bis zum leeren Kettbaum (Abb. 8). Bei Einsatz von zwei Halbkettbäumen besitzt jeder Kettbaum einen Kettablassmotor. Spannungsunterschiede infolge unterschiedlicher Bewicklung werden dadurch vermieden. Die Spannbaumsysteme sind dem zu verarbeitenden Garn speziell angepasst. Bei Verarbeitung von Spinnfasergarnen wird der Webkettenspanner eingesetzt (Abb. 9). Der Webkettenspanner, der auch bei hohen Drehzahlen mit Fachbewegung und Blattanschlag in Phase mitschwingt, garantiert dank der geringen Masse der Spannwalze optimale Spannungsverhältnisse und ist besonders bedienungsfreundlich. Bei Verarbeitung von Filamenten wird die Maschine mit gefederter Streichwalze ausgerüstet.

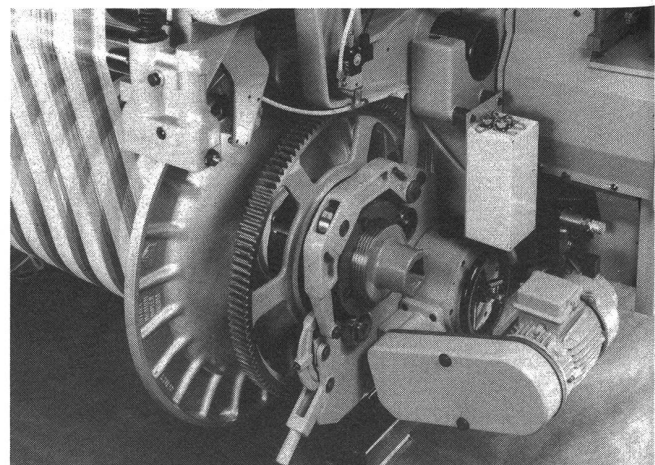


Abb. 8: Der elektronisch gesteuerte Kettablass gewährleistet eine konstante Spannung vom vollen bis zum leeren Kettbaum.

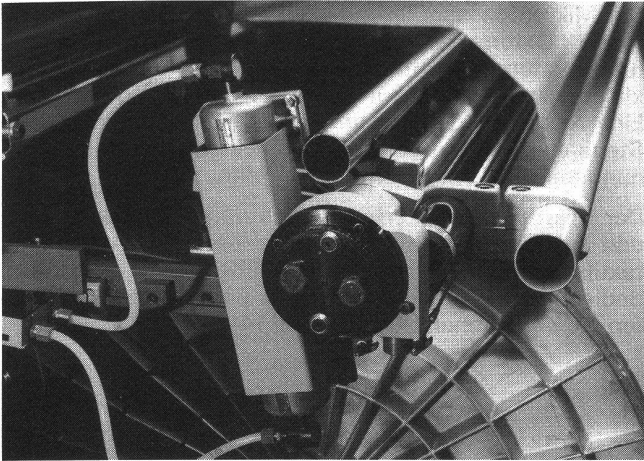


Abb. 9: Der Webkettenspanner garantiert optimale Spannungsverhältnisse und ist besonders bedienungsfreundlich.

**Weblade**

Die Weblade zeichnet sich durch ihre hohe Steifigkeit und ihre geringe Masse aus. Die computeroptimierte, kurvengesteuerte Webladenbewegung mit Stillstand während der Eintragsphase bietet beste Voraussetzungen für einen schonenden Schusseintrag, auch bei grossen Arbeitsbreiten (Abb. 10).

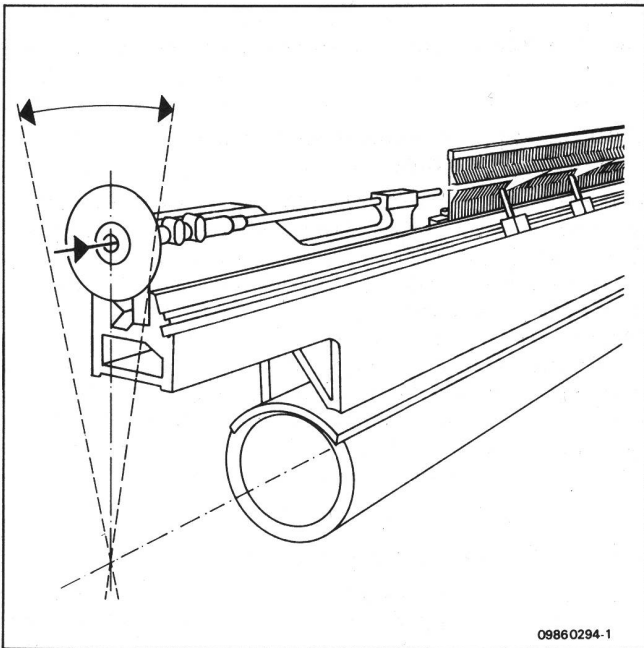


Abb. 10: Die computeroptimierte, kurvengesteuerte Webladenbewegung mit Stillstand während der Eintragsphase bietet beste Voraussetzungen für einen schonenden Schusseintrag, auch bei grossen Arbeitsbreiten.

**Gewebesteuerung**

Der Warenabzug erfolgt durch einen schwimmenden Schaltbaum, der erhöhte Stabilität gewährleistet und ein Zurückrutschen des Gewebes bei hoher Kettspannung verhindert (Abb. 11). Besonderes Merkmal ist die in den Warenabzug integrierte automatische Warenrandkorrektur zur Verhinderung von Anlaufstellen. Das Gewebe wird über eine Friktionskupplung mit Feinregulierung auf einen Warenbaum mit max. 600 mm Bewicklungsdurchmesser gewickelt.

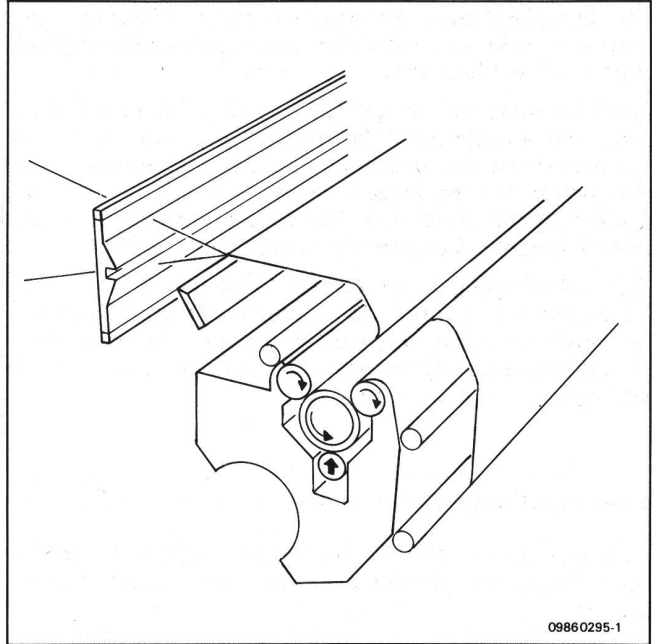


Abb. 11: Der schwimmende Schaltbaum gewährleistet erhöhte Stabilität.

**Fachbildung**

Zur Fachbildung bietet Sulzer Rüti eine umfassende Palette mechanisch und elektronisch gesteuerter Fachbildeaggregate an, die, unter Berücksichtigung der Anforderungen des Marktes, optimal auf die Bedürfnisse des Anwenders und auf sein Artikelprogramm zugeschnitten sind (Abb. 12).

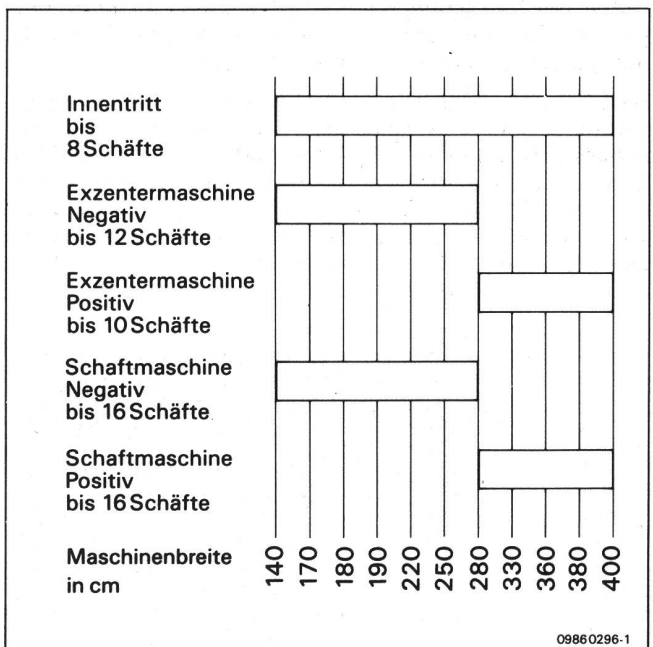


Abb. 12: Zur Fachbildung bietet Sulzer Rüti eine umfassende Palette mechanisch und elektronisch gesteuerter Fachbildeaggregate an.

**Wartungs- und bedienungsfreundliches Konzept**

Sämtliche Getriebe laufen im Ölbad oder sind mit Ölumlaufschmierung ausgerüstet. Der Einsatz modernster Materialpaarungen und die Verwendung wartungsarmer Lager führen zu einer erheblichen Verringerung der Zahl

der Schmierstellen, ermöglichen lange Wartungsintervalle und reduzieren den Wartungs- und Bedienungsaufwand auf ein Minimum.

Die verschaltete Bauweise, die Zweifinger-Bedienung gegen unbeabsichtigtes Einschalten der Maschine, die Lichtschranke zur Überwachung des Hauptdüsen- und Breithalterbereichs tragen erheblich zur Sicherheit des Bedienungspersonals bei. Alle Bedienungselemente sind übersichtlich und ergonomisch richtig ausgeführt.

Das schwingungsarme Antriebskonzept, die geringen bewegten Massen und die optimalen Bewegungsabläufe haben zu Schallpegelwerten geführt, die angesichts der hohen Leistung der Maschine bemerkenswert niedrig liegen.

### Leistungsfähige Elektronik

Charakteristisch: Das fortschrittliche Elektronikkonzept, die umfassende elektronische Ausstattung der Maschine.

Die Elektronik überwacht die Mechanik und die Pneumatik, sie verkürzt die Reaktionszeiten und erhöht die Funktionssicherheit. Sie steuert, regelt und optimiert alle wichtigen Webmaschinenfunktionen und leistet so einen entscheidenden Beitrag zur Rationalisierung und Automation, zur Vereinfachung von Bedienung und Wartung.

Herzstück der Webmaschinenüberwachung und -steuerung ist der programmierbare Mikroprozessor mit seiner flexiblen und intelligenten Logik.

Sensoren liefern Daten über den Betriebszustand der Maschine an die Steuerelektronik. Diese vergleicht die Daten mit den eingegebenen Sollwerten. Aktoren stellen den Betriebszustand, z.B. den Hauptdüsendruck, automatisch auf den optimalen Wert ein.

Mehrheitlich werden induktiv und opto-elektronisch arbeitende Sensoren eingesetzt, die kontakt- und verschleissfrei arbeiten und unempfindlich sind gegenüber Staub und Feuchtigkeit. Die gesamte Elektronik ist in steckbare Module unterteilt. Dank der modularen Bauweise lassen sich etwa auftretende Störungen ohne elektronische Vorkenntnisse, allein aufgrund der Fehleranzeige, leicht eingrenzen und beheben.

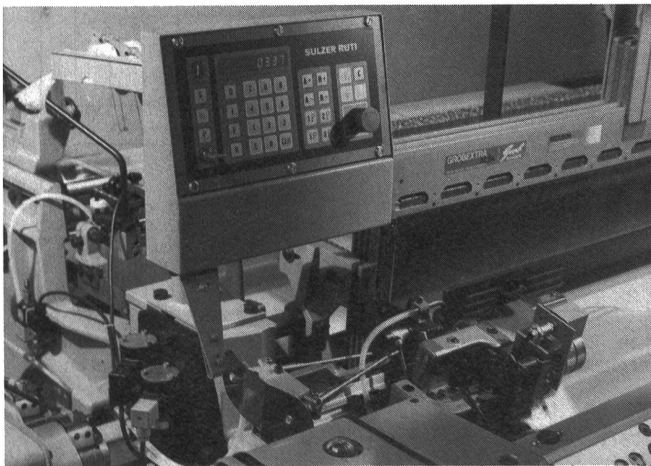


Abb. 13: Der Mikroprozessor erfasst, überwacht, steuert, regelt und optimiert rund 140 verschiedene maschinen- und textilspezifische Parameter, die über die Tastatur des Bedienungsterminals eingegeben und jederzeit abgerufen werden können.

Der Mikroprozessor ist mit allen auf dem Markt angebotenen Datenverarbeitungs- und Produktionsssteuerungssystemen kompatibel und bietet eine optimale Flexibilität im Hinblick auf spätere Ausbaumöglichkeiten. Eine Änderung der Parameter kann ohne Eingriff in die Steuerelektronik durch einfache Eingabe in das Bedienungsterminal vorgenommen werden.

Der Mikroprozessor erfasst, überwacht, steuert, regelt und optimiert rund 140 verschiedene maschinen- und textilspezifische Parameter, die über die Tastatur des Bedienungsterminals eingegeben und jederzeit abgerufen werden können (Abb. 13 und 14).

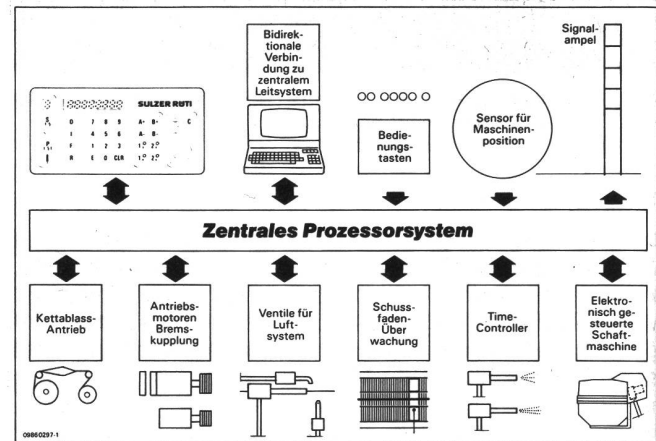


Abb. 14: Aufbau und Funktionen des zentralen Prozessorsystems.

### Beispiel: die prozessorgesteuerten Haupt- und Stafettendüsenventile

Unter Berücksichtigung bestimmter webtechnischer Parameter errechnet der Mikroprozessor den optimalen Zeitpunkt für das Öffnen und Schliessen der Haupt- und Stafettendüsenventile. Damit entfällt die bisher übliche mechanische Einstellung mittels Kurvenscheiben. Bei Maschinenstart werden die Steuerzeiten automatisch verlängert, so dass ein einwandfreier Schusseintrag auch bei Maschinenhochlauf gewährleistet ist. Die Möglichkeit, die Steuerzeiten beliebig zu variieren, bietet zudem den Vorteil, auch auf Luftdüsenwebmaschinen im Kriechgang zu weben und so das Anweben zu erleichtern.

### Beispiel: der elektronisch gesteuerte Kettablass

Ein berührungslos arbeitender Analoggeber ermittelt dauernd die Kettfadenspannung. Via Regler und elektronisch gesteuertem Antrieb erfolgt ein kontinuierliches Ablassen der Kette. Eine spezielle Vorrichtung reduziert allfällige Anlaufstellen auf ein Minimum. Das Spannen der Kette erfolgt motorisch.

Der elektronisch gesteuerte Kettablass ist wartungsarm, erleichtert die Bedienung und wirkt sich positiv auf die Gewebequalität aus.

### Beispiel: der Time-Controller

Der Time-Controller regelt in Funktion der Ankunftszeit des Schussfadens den Hauptdüsendruck und gleicht Streuungen der Schusseintragszeit von der vollen bis zur leeren Vorlagenspule aus (Abb. 15). Abweichungen von der Soll-Ankunftszeit werden gemessen und der Hauptdüsendruck jeweils auf den optimalen Wert eingestellt.

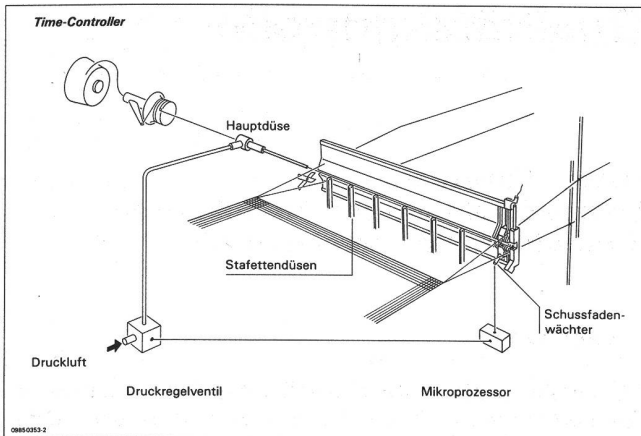


Abb. 15: Der Time-Controller regelt in Funktion der Ankunftszeit des Schussfadens den Hauptdüsendruck und gleicht Streuungen der Schusseintragszeit von der vollen bis zur leeren Vorlagespule aus. Abweichungen von der Soll-Ankunftszeit werden gemessen und der Hauptdüsendruck jeweils auf den optimalen Wert eingestellt.

Die Steuerung der Schusseintragszeit ist bedingt durch die unterschiedliche Oberflächenbeschaffenheit der Garne. Die inneren Garnwindungen der Spule besitzen infolge Druckeinwirkung der oberen auf die unteren Spulenlagen eine rauhere Oberfläche. Das Garn ist in diesem Bereich griffiger, d.h. luftfreundlicher und erhält bei gleichem Hauptdüsendruck eine höhere Eintragsgeschwindigkeit. Mit Ablauf des Garnes von der Spule wird deshalb der Hauptdüsendruck reduziert und bei Spulenwechsel wieder entsprechend erhöht. Damit werden Flugzeit und Geschwindigkeit des Fadens konstant gehalten und Kurzschlüsse bei Spulenwechsel vermieden.

Der Time-Controller trägt zur Leistungssteigerung und Erweiterung des Einsatzbereiches, zu einer noch besseren Gewebequalität und einem geringeren Luftverbrauch bei.

#### Beispiel: die automatische Schussuchvorrichtung

Im Hinblick auf die hohen Tourenzahlen der Luftdüsenwebmaschine wurde in Verbindung mit dem Mikroprozessor eine automatische Schussuchvorrichtung entwickelt, die die Bedienung wesentlich erleichtert (Abb. 16). Bei einem Fadenbruch wird der nächstfolgende

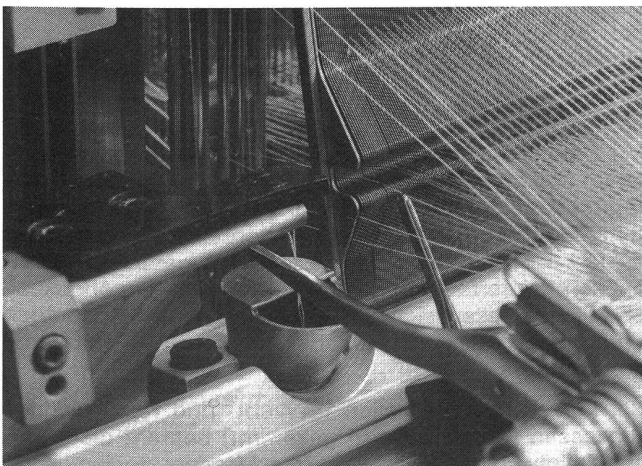


Abb. 16: Die automatische Schussuchvorrichtung, die die Bedienung wesentlich erleichtert. Bei einem Fadenbruch wird der nächstfolgende Schuss durch die «Dynamische Schussablenkung» abgelenkt und abgesaugt und die Maschine läuft automatisch in die gewünschte Position zurück.

Schuss durch die «Dynamische Schussablenkung» abgelenkt und abgesaugt und die Maschine läuft automatisch in die gewünschte Position zurück. Nach Behebung des Fadenbruchs wird die Maschine durch Knopfdruck synchronisiert und gestartet.

Der Mikroprozessor ist in der Lage, mit zentralen Datenverarbeitungs- und Produktionssteuerungssystemen bidirektional zu kommunizieren, d.h. er kann Informationen, z.B. über den Maschinenzustand oder Stillstandsursachen, an diese Systeme geben und Steuerbefehle von ihnen empfangen.

Die Software, d.h. die Programme, können individuell auf die Forderungen und Wünsche des Anwenders zugeschnitten und zur Verfügung gestellt werden.

### Technische Daten und Ausrüstungsmerkmale der Luftdüsenwebmaschine L 5100

Schusseintragsleistung:	max. 1760 m/min
Drehzahl:	max. 720 U/min
Max. Arbeitsbreiten:	140, 170, 180, 190, 220, 230, 250, 280, 330, 360, 380 und 400 cm
Breitenverminderung:	bei max. Arbeitsbreiten von 140 bis 190 cm: 60 cm bei max. Arbeitsbreiten von 220 bis 400 cm: 80 cm
Schussfolge:	- 1 Schuss-Mischwechsler mit zwangsläufiger Folge (1/1, 2/1, 2/2)
Schussablängung und -speicherung:	Adhäsions- oder Trommelspeicher
<b>Fachbildung</b>	
Innentritt:	max. 8 Schäfte (Bindung 1/1)
Exzentermaschine:	negativ (Federrückzug) für Arbeitsbreiten bis 280 cm: max. 12 Schäfte positiv für Arbeitsbreiten über 280 cm: max. 10 Schäfte
Schaftmaschine:	mechanisch oder elektronisch gesteuert,
	negativ (Federrückzug) für Arbeitsbreiten bis 280 cm: max. 16 Schäfte positiv für Arbeitsbreiten über 280 cm: max. 16 Schäfte
Spannbaumsysteme:	Webkettenspanner: gefederte Streichwalze, mit und ohne Einlaufwalze
Kettablass:	elektronisch gesteuert
Kettbäume:	Vollkettbäume oder Halbkettbäume (für Arbeitsbreiten ab 250 cm) bis 1000 mm Scheibendurchmesser
Kett- und Schussfadenüberwachung:	Kettfadenwächter mit programmierbarer Ansprech-Empfindlichkeit Elektronischer Schussfadenwächter
Warenabzug:	Schwimmender Schaltbaum mit pneumatischer Anpressung
Warenaufwicklung:	Friktionskupplung mit Feinregulierung Warenbaum mit maximal 600 mm Bewicklungsdurchmesser; Dockenwickler
Kantenbildung:	Dreher- oder Schmelzkanten
<b>Einsatzbereich</b>	
Gewebe:	Gewebe in Grundbindungen und Schafmusterungen bis ca. 500 g/m <sup>2</sup>
Garne:	gesponnene Garne aus Natur-, Chemie- und Mischfasern; Endlosgarne, glatt und texturiert
Kettgarnfeinheiten:	grundsätzlich keine Beschränkung
Kettichte:	3–111 Fd/cm (6–30 Blattzähne/cm)
<b>Schussgarnfeinheiten</b>	
Stapelfasergarne:	100–6 tex (Nm 10–170)
Endlosgarne:	470–45 dtex (420–40 den)
Schussdichte:	4–119 Fd/cm

### Die L 5100 im industriellen Einsatz

Die im industriellen Alltag bei Einsatz der ersten Maschinengruppen gewonnenen Erfahrungen bestätigen die Vorteile der Luftdüsenwebmaschine L 5100. Die in ver-

schiedenen Anlagen im Mehrschichtbetrieb eingesetzten Maschinen verarbeiten Spinnfaser- und Endlosgarne. Die Anlagennutzeffekte liegen, in Abhängigkeit von den Garnen, die verarbeitet, und den Artikeln, die hergestellt werden, zwischen 90 und 95%, die Webernutzeffekte entsprechend höher.

Beispiel für den erfolgreichen Einsatz der Maschine ist die Feinweberei Elmer AG, die zu den führenden Herstellern von Baumwoll-Feingeweben in der Schweiz gehört. Das Produkteprogramm umfasst vor allem Feingewebe aus Baumwolle und Baumwolle/Polyester für den Damenoberbekleidungssektor und den Freizeitbereich. Neben 136 konventionellen Rütli C-Maschinen setzt das Unternehmen 25 Sulzer Rütli Greiferwebmaschinen des Typs F 2001 sowie 18 Sulzer Rütli Luftdüsenwebmaschinen L 5001 und, seit Januar 86, 6 Einheiten des Typs L 5100 ein. Die Luftdüsenwebmaschinen mit einer Arbeitsbreite von 190 cm sind mit Mischwechslern und Trommel-, zum Teil auch mit Adhäsionsspeichern ausgerüstet. Die Fachbildung erfolgt durch Schaftmaschinen für max. 16 Schäfte. Die Anordnung der Schaftmaschinen in Hochlage bietet eine optimale Raumausnutzung (Abb. 17). Die Anlage arbeitet in 3 bis 4 Schichten. Es werden rund 80 verschiedene Artikel hergestellt. Die Laufzeit liegt bei 4 Wochen. Die Luftdüsenwebmaschinen des Typs L 5100 laufen, in Abhängigkeit von Garn und Artikel, mit Tourenzahlen von 490 bis 660 U/min. Sie erreichen in der Anlaufphase einen Webernutzeffekt von 94 und einen Anlagennutzeffekt von 88%. Dies trotz des häufigen Artikelwechsels. Der Anteil an Geweben 2. Wahl beträgt 1%. Auf den Luftdüsenwebmaschinen und den Maschinen des Typs C werden weitgehend die gleichen Artikel hergestellt.

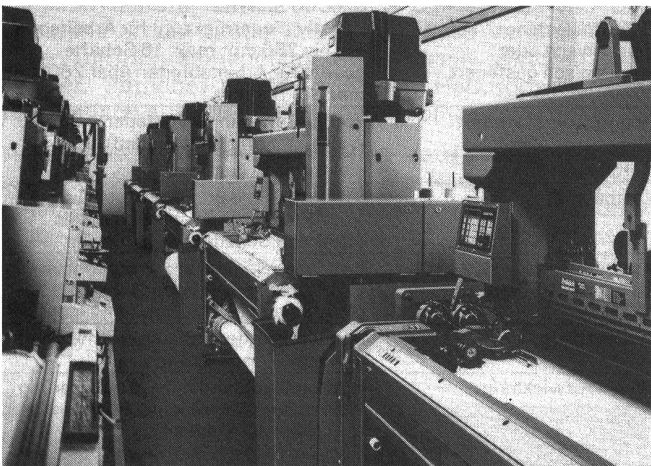


Abb. 17: Beispiel für den erfolgreichen Einsatz der Luftdüsenwebmaschine L 5100: die Feinweberei Elmer AG in Wald in der Schweiz

Für den Entscheid, die neuen Sulzer Rütli Luftdüsenwebmaschinen zu installieren, sprachen die hohe Produktion bei minimalem Raumbedarf, die hervorragende Gewebequalität bei hoher Produktivität, die gute Bedienbarkeit und der geringe Wartungsaufwand sowie die positiven Erfahrungen bei Einsatz der Luftdüsenwebmaschinen des Typs L 5001 und der kompetente Service durch den Hersteller. Heute sieht das Unternehmen seine Erwartungen voll bestätigt.

Erwin Schwarz, dipl. Ing. ETH  
Karlheinz Kessels, Textilingenieur

## Qualitätskontrolle

### Uster® Sliverdata – on-line-Qualitäts- und Produktions- Kontrolle im Spinnereivorwerk

#### 1. Einleitung

Die Qualität, die Güte eines Garnes wird vielfach im Spinnereivorwerk durch die einzelnen Prozesse vorbestimmt. Fehler, Qualitätsmängel, die vor der ersten Drehungserteilung nicht bemerkt werden, lassen sich praktisch nicht mehr verbessern und werden demnach zu kostspieligen Folgekosten (Reklamationen) führen.

Bedingt durch die hohen Verarbeitungsgeschwindigkeiten der modernen Vorwerksmaschinen ist eine permanente Überwachung der Produktionsanlagen mit technischen Mitteln unerlässlich. Stichproben sind nur noch dort sinnvoll, wo eine dauernde Überwachung nicht angebracht, zu aufwendig oder nicht möglich ist. So zum Beispiel die Prüfung gewisser Eigenschaften von Vorgarnen und Garnen zur Optimierung oder Kalibrierung einzelner Maschinen etc.

#### 2. Die on-line-Qualitäts- und Produktions-Kontrolle im Spinnerei-Vorwerk

##### 2.1 Dauernde Überwachung der Prozesse

Eine on-line-Überwachung drängt sich bei all jenen Prozessen auf, bei denen wenige Produktionseinheiten sehr viel Material durchsetzen. Solche «Produktionsengpässe» sind die Strecken und im besonderen die letzte Streckpassage. Nach der letzten Streckpassage wird im Normalfall auch nicht mehr doubliert, also die Qualität nicht mehr verbessert. Die nachfolgenden Stufen (Flyer und Ringspinnmaschinen) arbeiten mit sehr vielen Produktionsstellen, an denen sich eine wirtschaftliche Überwachung der einzelnen Stellen nicht mehr durchführen lässt.

Auch die Karden und Kämmaschinen sind Produktionsstellen von besonderer Wichtigkeit. Nebst dem Erfassen der Produktionsdaten stehen an diesen Maschinen die Qualitätsdaten im Vordergrund.

##### 2.2 Qualitäts-Kontrolle

Mit Uster® Sliverdata ist es erstmals möglich, eine dauernde und automatische Kontrolle der wichtigsten Qualitätsmerkmale im Spinnereivorwerk rund um die Uhr durchzuführen. Durch die permanente Überwachung reduziert sich das Qualitätsrisiko im Spinnereivorwerk erheblich. Die erfassten Qualitätsdaten werden abgespeichert und lassen sich als Dokumentation in Berichten und Diagrammen über verschiedene mögliche Zeiträume zusammenfassen.

Bei kurzen Prüfintervallen (Schicht) und relativ langen Prozessen (Ringspinnarn gekämmt) besteht die Wahrscheinlichkeit, dass fehlerhaftes Material noch vor der Verspinnung ermittelt und möglicherweise wieder der Öffnerei zugeführt werden kann.

Sehr viel höher ist das Schadenpotential bei langen Prüfintervallen (wöchentlich) und kurzen Prozessen (Rotor-