

Firmennachrichten

Objektyp: **Group**

Zeitschrift: **Mittex : die Fachzeitschrift für textile Garn- und Flächenherstellung im deutschsprachigen Europa**

Band (Jahr): **102 (1995)**

Heft 4

PDF erstellt am: **21.07.2024**

Nutzungsbedingungen

Die ETH-Bibliothek ist Anbieterin der digitalisierten Zeitschriften. Sie besitzt keine Urheberrechte an den Inhalten der Zeitschriften. Die Rechte liegen in der Regel bei den Herausgebern.

Die auf der Plattform e-periodica veröffentlichten Dokumente stehen für nicht-kommerzielle Zwecke in Lehre und Forschung sowie für die private Nutzung frei zur Verfügung. Einzelne Dateien oder Ausdrucke aus diesem Angebot können zusammen mit diesen Nutzungsbedingungen und den korrekten Herkunftsbezeichnungen weitergegeben werden.

Das Veröffentlichen von Bildern in Print- und Online-Publikationen ist nur mit vorheriger Genehmigung der Rechteinhaber erlaubt. Die systematische Speicherung von Teilen des elektronischen Angebots auf anderen Servern bedarf ebenfalls des schriftlichen Einverständnisses der Rechteinhaber.

Haftungsausschluss

Alle Angaben erfolgen ohne Gewähr für Vollständigkeit oder Richtigkeit. Es wird keine Haftung übernommen für Schäden durch die Verwendung von Informationen aus diesem Online-Angebot oder durch das Fehlen von Informationen. Dies gilt auch für Inhalte Dritter, die über dieses Angebot zugänglich sind.

Ein Dienst der *ETH-Bibliothek*
ETH Zürich, Rämistrasse 101, 8092 Zürich, Schweiz, www.library.ethz.ch

<http://www.e-periodica.ch>

Abendkurse an der STF Zürich im Herbst 1995

Berufliche Aus- und Weiterbildung sind besonders während wirtschaftlich härteren Zeiten absolut notwendig. Nur mit gut geschultem Personal kann man auch in der gegenwärtigen Lage bestehen.

Mit berufsbegleitenden Abendkursen in Zürich bietet Ihnen die Schweizerische Textil-, Bekleidungs- und Modefachschule (STF) die Möglichkeit, sich elementare textile Kenntnisse anzueignen. Die Kurse vermitteln ein gezieltes Wissen über die wichtigsten Stufen von Textilproduktion und Konfektion. Die Kurse eignen sich ideal zur Einarbeitung und Weiterbildung von Fachkräften aus Produktion und Handel.

Es werden folgende Kurse angeboten:

- Textile Grundkenntnisse –
Kurs Nr. 711
16 Abende (Dienstag 18.45 bis 20.15 Uhr) 22. Aug. bis 12. Dez. 1995
 - Modezeichen Grundkurs –
Kurs Nr. 721
10 Abende (Mittwoch 18.30 bis 20.00 Uhr) 23. August bis 1. November 1995
 - Schnittzeichnen Grundkurs –
Kurs Nr. 723
9 Abende (Dienstag 18.45 bis 21.00 Uhr) 5. Sept. bis 7. Nov. 1995
- Bitte verlangen Sie detailliert Kursprogramme von *STF, Wasserwerkstrasse 119, 8037 Zürich*. In diesem Zusammenhang verweisen wir Sie auf die Seiten 50/51 dieser Ausgabe.

Zusammenführung der schweizerischen SEFAR-Gesellschaften

Ende Juni fusionierten die Schweizerische Seidengazefabrik AG mit Sitz in Zürich und Thal sowie die ZBF Züricher Beuteltuchfabrik AG mit Sitz in Rüslikon zur Sefar AG. Gleichzeitig wurde die Holdinggesellschaft, deren Sitz sich ebenfalls in Rüslikon befindet, von SEFAR AG in Sefar Holding AG umfirmiert.

Die Sefar-Gruppe ist der weltweit führende Hersteller von anspruchsvollen Synthetikgeweben für Anwendungen im Siebdruck und in der Filtration. Neben ihren schweizerischen Gesellschaften hält sie Tochtergesellschaften in Frankreich, den USA und in Asien mit insgesamt gut 1300 Mitarbeitern und einem letztjährigen Jahresumsatz von sFr. 230 Mio.

Die neue Sefar AG mit Sitz in Rüslikon/ZH und der Zweigniederlassung in Thal/SG ist nun die schweizerische Betriebsgesellschaft der Sefar Holding AG. Sie ist an den Standorten Zürich, Rüslikon, Thal, Wolfhalden und Heiden tätig und beschäftigt insgesamt rund 800 Mitarbeiterinnen und

Mitarbeiter. Die Gesellschaft verfügt über die modernsten Produktionsanlagen sowie über eine gesunde finanzielle Basis. Durch die Zusammenführung der schweizerischen Gesellschaften soll die Wettbewerbsfähigkeit der Gruppe weiter gestärkt werden, um vom Produktionsstandort Schweiz aus auch in Zukunft die Märkte erfolgreich bearbeiten zu können.

Rahmenvertrag für die Firmen der Textilindustrie

Der Textilverband Schweiz (TVS), die Gewerkschaft Bau und Industrie (GBI), die Christliche Gewerkschaft für Industrie, Handel und Gewerbe (CMV) und der Landesverband freier Schweizer Arbeitnehmer (LFSA) teilen mit:

Die Delegationen des TVS einerseits und der GBI, des CMV und des LFSA andererseits haben sich über einen Rah-

menvertrag für Firmen der Textilindustrie geeinigt. Dieser von Grund auf neu erarbeitete, auf dem heutigen Stand der geltenden Arbeitsbedingungen sowie der Gesetzgebung beruhende Vertrag stellt eine Zusammenfassung und Vereinheitlichung bestehender Verträge dar. Der Rahmenvertrag wurde auf den 1. Juli 1995 in Kraft gesetzt. Nach dem Beitritt weiterer interessierter Firmen per 1. Januar 1996 werden ihm voraussichtlich 10 Firmen mit gegen 3000 Arbeitnehmern angeschlossen sein. Der Rahmenvertrag steht weiteren Mitgliedern des Textilverbandes für einen Abschluss offen, greift jedoch nicht in deren Vertragsautonomie ein.

Siegling – Neue Gesellschaft in Singapur

Die seit 1994 zur Forbo-Gruppe gehörende Siegling GmbH, mit Sitz in Hannover (D), eröffnete am 1. Juni 1995 einen neuen Stützpunkt in Singapur. Siegling ist Mieter im dortigen «Deutschen Industrie- und Handelszentrum». Von hier aus will die Firma ihre Aktivitäten in Südostasien verstärken.

Ausschlaggebend für die Standortwahl für Siegling, nach eigenen Angaben weltweiter Marktführer bei Flachriemen und Transportbändern aus Kunststoffen, waren sowohl die geographische Lage als auch die wirtschaftlich günstigen Rahmenbedingungen. In die Werkstatt wurden allein 2 Mio. Singapur Dollar investiert.

«Von dieser Investition erhoffen wir uns eine weitere Verbesserung unserer Marktposition für ganz Südostasien», so Frank Klohr, Geschäftsführer bei Forbo Siegling Singapur. «Mit Hilfe des umfangreichen Materiallagers – alle Standard-Antriebs- und Transportbandtypen werden als Rollenware bevorratet und auf Wunsch mit Spezial-Bearbeitungsmaschinen konfektioniert – ist es uns möglich, noch schneller zu liefern und noch flexibler zu werden. Davon profitieren nicht nur Endverbraucher in ganz Südostasien, sondern auch ausländische und lokale Erstaurüster.»

Die Landesvertretungen, die das Un-

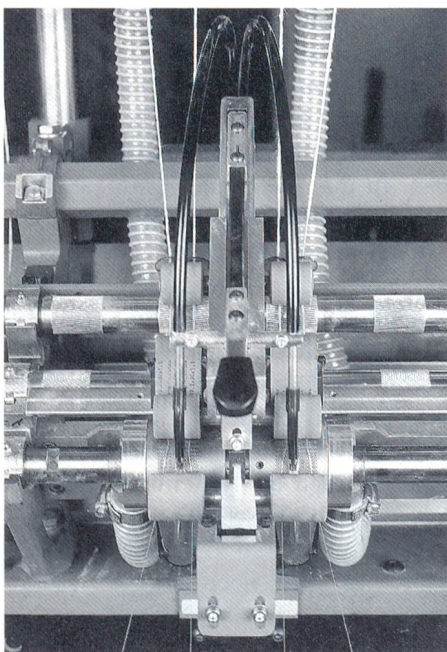
ternehmen in allen Staaten Südostasiens unterhält, haben zukünftig nur noch einen Lieferanten, der aufgrund der ausgezeichneten logistischen Rahmenbedingungen schnell liefern kann. Die Bearbeitung der einzelnen Märkte bleibt in der Verantwortung der jeweiligen Landesvertretung.

Auch bei Siegling sieht man den Wachstumsmarkt Südostasiens als grosse Chance.

Anschrift: *Forbo Siegling Singapore PTE LTD, 25. Int. Business Park, German Centre, Singapore 2260. Tel. +65 5 62 77 70, Fax: +65 5 62 77 79*

Zusammenarbeit: Rieter und Fehrer

Die Firmen Maschinenfabrik Rieter AG, Winterthur, und Dr. Ernst Fehrer AG, Linz, haben sich entschlossen, auf dem Gebiet des Compactspinnens eng zusammenzuarbeiten. Bei dieser Art des Spinnens handelt es sich um ein neuartiges Verfahren, das die Herstellung eines Garns von bisher nicht erreichter Qualität gewährleistet, das selbst einem herkömmlichen Ringgarn überlegen ist.



Streckwerk für das Compactspinnen auf einer Rieter Ringspinnmaschine G 30

Foto: Rieter

Der Vertrag erlaubt Rieter, diese Erfindung von Fehrer exklusiv anzuwenden und zu vertreiben.

Öko-Tex Standard für E. Schneeberger AG

Die E. Schneeberger AG hat kürzlich für ihre Bänder aus Baumwolle, Polyamid, Baumwolle/Polyester, Polyester, Baumwolle/Viscose, gefärbt oder roh, das Zertifikat «Öko-Tex Standard 100», ausgestellt von der Testex AG Zürich, erreicht. Es werden damit sowohl elastische, als auch einige unelastische Bänder ausgezeichnet.

Gessner AG: Produktionsverlagerung ins Ausland kommt nicht in Frage

1994 war für die Weberei Gessner eines der schwierigsten Jahre seit Jahrzehnten. Während verschiedene Textilunternehmer ihre Produktion ins Ausland verlagern, denkt bei Gessner niemand daran. Im Gegenteil: Der Verzicht auf Volumengeschäfte und die weitere Konzentration auf Nischenprodukte, in Zusammenarbeit mit der Seidendruckerei Mitlödi, haben dem Unternehmen neue Zukunftsperspektiven eröffnet. In Wädenswil werden für die Bereiche Damenkleiderstoffe, Einrichtungsstoffe und Krawattenstoffe jeden Tag Neuheiten erarbeitet.

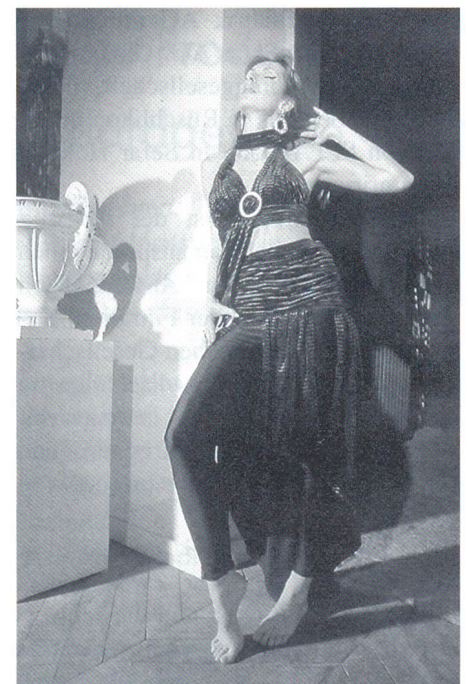
Im Jahr 1994 lancierte das Unternehmen erstmals zusammen mit der Seidendruckerei Mitlödi und der Firma Greuter Jersey Sulgen unter dem Namen GMG die erste erfolgreiche Eigenkollektion. Diese Reaktion auf verlorengegangene Kleiderstoffmärkte bedeutete jedoch nicht die Abkehr vom traditionellen Grosshandel.

Aus verschiedenen Gründen verringerten sich die wertmässigen Umsätze um 2% und die Produktion sogar um 10% gegenüber dem Vorjahr.

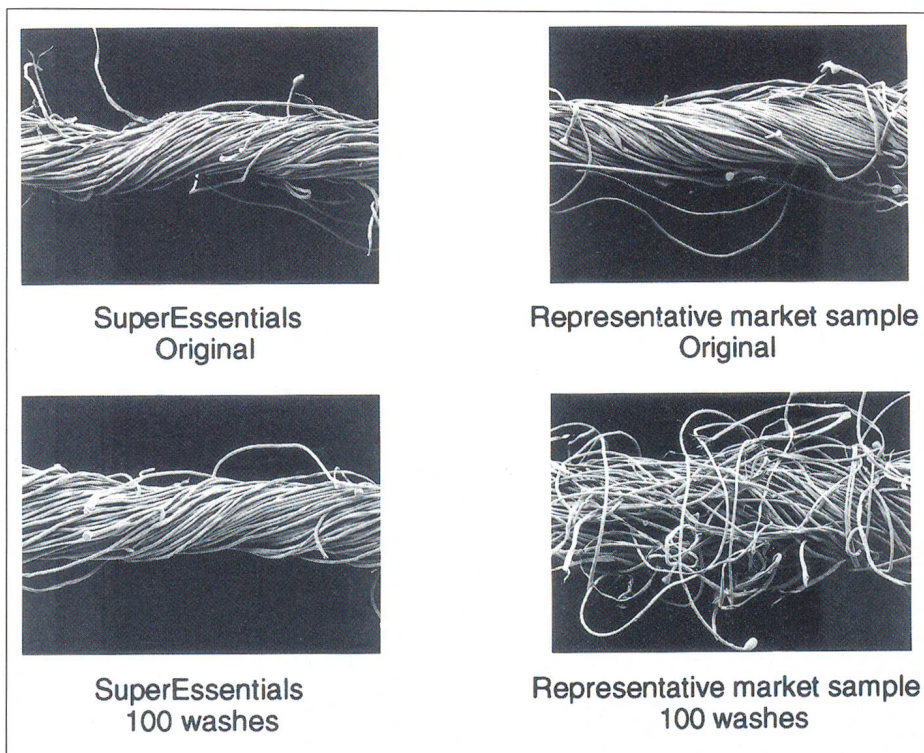
Weiches im harten Business – Lenzing Modal

Derzeit ist auf der Handels- und Konfektionsebene ein grosses Interesse nach angenehm weichen Stoffen feststellbar, das sich aus der Nachfrage anspruchsvoller Konsumenten ableitet. Dabei sprechen alle von Modal. Und nun führen namhafte europäische Denimweber eine breite Palette an Stoffen im Sortiment, die durch den Einsatz von Modal neben dem gewünschten Tragekomfort auch die typische, lebendige Optik aufweisen. Die Einsatzbereiche sind Hemden und Blusen, Röcke und Kleider sowie Jeans und Jackets.

Als nächster Schritt ist die Markteinführung von Soft Denim auf der Verbraucherebene vorgesehen. Gemeinsam mit einigen ausgewählten Markenherstellern wird über die Faser Modal eine Innovation und Neupositionierung angekündigt, die sich an klar definierte Zielgruppen wendet. Obwohl Optik, Griff und Fall überzeugen, denkt man daran, auf die Argumente Natur und Ökologie besonders hinzuweisen.



Stylingvorschlag für Herbst/Winter 96/97, Lenzing Modal in Mischung mit Baumwolle



Schädigung des Baumwollgarnes durch Wash-and-Wear-Beanspruchung

Kostenersparnis durch Klopman-Stoffe

Klopman kündigt als führender Hersteller von Arbeitsbekleidungsstoffen die Einführung von zwei neuen Produkten an, die in Mietwäschereien zu erheblichen Kosteneinsparungen beitragen werden.

Es handelt sich um die Qualitäten Indestructible 2000 und Superbandmaster (SBM) 2000 aus dem SuperEssentials-Sortiment. Kleidungsstücke aus diesen

Materialien weisen eine höhere Lebensdauer auf. Auch nach 100 Wäschen bei 85 Grad C war kein Verlust an Aussehen und Qualität festzustellen.

Indestructible 2000 hat eine Flächenmasse von 245 g/m² und besteht aus einer Mischung Polyester/Baumwolle (65/35). Superbandmaster 200, aus der gleichen Mischung, hat eine Masse von 210 g/m².

AlliedSignal erwirbt Polyamid- und Faserwerk Rudolstadt (D)

AlliedSignal, weltweit führender Anbieter von PA-Technologie und Hersteller von Polyamid übernahm ab 1. Juni 1995 die Aktivitäten der Polymer und Filament GmbH Rudolstadt (PFR) mit anfangs ca. 300 Mitarbeitern. In den kommenden drei Jahren sollen etwa 210 Mio. DM investiert werden, um den Qualitätsstandard des Werkes auf Weltniveau zu sichern, die bestehenden Produktionskapazitäten zu erweitern, die Filamentkapazitäten zu profilieren und ein

Entwicklungszentrum für Kunststoffanwendungen zu bauen. Der Standort wird als Sprungbrett für zukünftige verstärkte Aktivitäten in Europa betrachtet.

Bei der Faserproduktion sieht das Unternehmen Marktchancen für erhöhte Umsätze in den Bereichen Reifenindustrie sowie Sport- und Freizeitartikel. 1994 wurden weltweit etwa 2,72 Mio. Tonnen Polyamid- und Polyesterfasern mit einem geschätzten Marktwert von 17,2 Mrd. DM verbraucht.

AlliedSignal produziert Capron® PA für Verpackungsfolien, Kfz-Komponenten, Drahtisolierungen und Kabelummantelungen. Der Geschäftsbereich Fasern liefert eine breite Produktpalette, vorwiegend Polyamid-, Polyester- und Polyethylenfasern, für Teppiche, Sportkleidung, Reifen, Sicherheitsgurte, Schutzwesten und Freizeitartikel.

Weitere Informationen: Herr Greg Farrett, The European Marketing Group, PO Box 87, NL-4630 Ab Hooogerheide, Tel.: +31 1646 16655, Fax +31 1646 16660

ITMF Jahreskonferenz

Die Jahreskonferenz der ITMF findet vom 16. bis 18. Oktober in Prag, Tschechien, statt.

Loepfe im Spinnerei-Vorwerk erfolgreich

Die Gebrüder Loepfe AG setzt sich im Spinnerei-Vorwerk mit dem neuen System SLIVERMASTER durch. Der von einem führenden deutschen Kammgarnspinner, der auch international tätig ist, erteilte Grossauftrag umfasst die Ausrüstung sämtlicher Endstrecken mit diesem System sowohl in den deutschen als auch in den ausländischen Produktionsbetrieben. Der Applikationsschwerpunkt des Sensors liegt im Langstapelbereich.



Sensor SLIVERMASTER Foto: Loepfe

Qualitätszertifikat für Heberlein Maschinenfabrik

Die Heberlein Maschinenfabrik, Wattwil, nach eigenen Angaben weltweit führender Hersteller von Schlüsselkomponenten für Textilmaschinen mit Schwerpunkt in den Bereichen Luftverwirbelung und Luftblastexturierung, wurde von der Schweizerischen Vereinigung für Qualitäts- und Management-Systeme (SQS) mit dem Zertifikat nach EN ISO 9001 ausgezeichnet.

Schmutzabwehr: Coragrip® Anlauf-Zone

Die Coragrip® Anlauf-Zone von Tufton ist ein solider und wetterfester Grob-

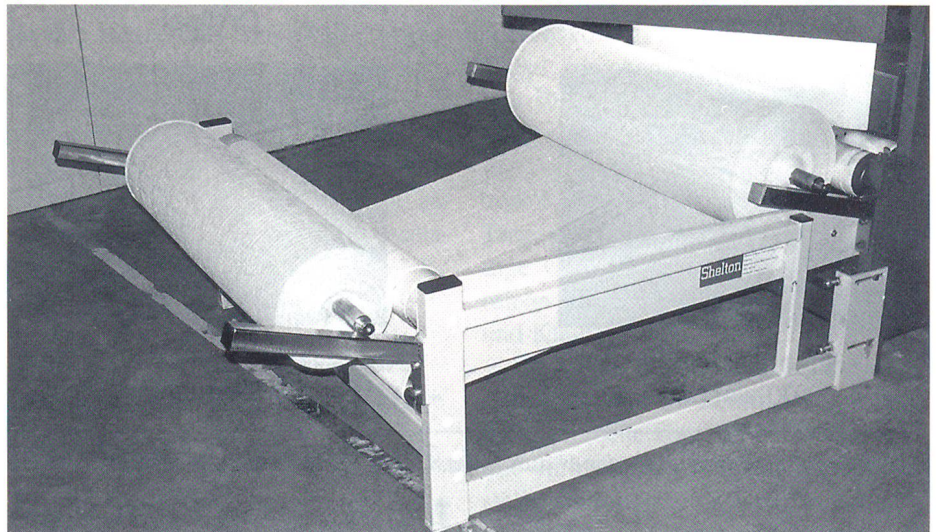


Coragrip® Anlauf-Zone

schmutzabstreifer für innen und aussen. Das Reliefdesign, das in acht Farben angeboten wird, kombiniert attraktives Aussehen mit optimaler Funktionalität. Die Anlauf-Zone hat einen optimalen Abstreifeffekt und verhindert den Weitertransport von Schmutz, damit reduzieren sich die Gebäudereinigungskosten.

Die hohe Verschleissfestigkeit garantiert eine lange Lebensdauer. Diese wird durch die UV-Beständigkeit und die Everfort®-Beschichtung unterstützt.

Weitere Informationen: *Becolor Teppich AG, Zürcherstr. 493, 9015 St.Gallen-Winkeln*



Umrollmaschine

Foto: Shelton

Umrollvorrichtung für schlauchförmige Gesticke

Bei gemusterten schlauchförmigen Gesticken muss der Warenwickel nach der Inspektion umgerollt werden, damit er vor dem Zuschnitt mustergemäss gelegt werden kann. Mit der von Shelton vorgestellten Einrichtung wird die Handarbeit beseitigt.

Nach der Warenschau wird das

Gestrick durch die Maschine zurückgezogen und durch rückwärtslaufende Walzen neu aufgewickelt. Damit erhöhte sich die Inspektionsgeschwindigkeit.

Weitere Informationen: *Alan Shelton, Winston Avenue, Croft, Leicester LE9 6CQ*



elastisch
unelastisch

Bänder

Gurten

Kordeln

gewoben
geflochten
geraschelt

E. Schneeberger AG
Bandfabrik
CH-5726 Unterkulm
Telefon 064 46 10 70
Telefax 064 46 36 34