

# SVT-Forum

Objektyp: **Group**

Zeitschrift: **Mittex : die Fachzeitschrift für textile Garn- und Flächenherstellung im deutschsprachigen Europa**

Band (Jahr): **102 (1995)**

Heft 6

PDF erstellt am: **21.07.2024**

## **Nutzungsbedingungen**

Die ETH-Bibliothek ist Anbieterin der digitalisierten Zeitschriften. Sie besitzt keine Urheberrechte an den Inhalten der Zeitschriften. Die Rechte liegen in der Regel bei den Herausgebern.

Die auf der Plattform e-periodica veröffentlichten Dokumente stehen für nicht-kommerzielle Zwecke in Lehre und Forschung sowie für die private Nutzung frei zur Verfügung. Einzelne Dateien oder Ausdrucke aus diesem Angebot können zusammen mit diesen Nutzungsbedingungen und den korrekten Herkunftsbezeichnungen weitergegeben werden.

Das Veröffentlichen von Bildern in Print- und Online-Publikationen ist nur mit vorheriger Genehmigung der Rechteinhaber erlaubt. Die systematische Speicherung von Teilen des elektronischen Angebots auf anderen Servern bedarf ebenfalls des schriftlichen Einverständnisses der Rechteinhaber.

## **Haftungsausschluss**

Alle Angaben erfolgen ohne Gewähr für Vollständigkeit oder Richtigkeit. Es wird keine Haftung übernommen für Schäden durch die Verwendung von Informationen aus diesem Online-Angebot oder durch das Fehlen von Informationen. Dies gilt auch für Inhalte Dritter, die über dieses Angebot zugänglich sind.

Paul Schnepf, Hermann Bühler, Direktor, Hermann Bühler AG, Winterthur-Sennhof

## 10 Tage nach ITMA 1995

**Was hat uns die ITMA gebracht, wurden unsere Erwartungen erfüllt?**

Oder besser gefragt:

**Läuft die Entwicklung der Textilmaschinenindustrie in die Richtung der geplagten Textilindustrie der Hochlohnländer?**

Als Kaufmann, nicht als Techniker, möchte ich meine Überlegungen ganz nach der Forderung des Primates des Marktes und des Absatzes angehen. Ich werde immer kritisch hinterfragen, ist eine Neuerung auch finanziell tragbar und rechtfertigt sie sich, wie steht es mit dem Return of Investment, also der möglichen Abschreibungszeit, oder ist sie zur zukünftigen Sicherung der Unternehmung auf dem Markt notwendig und deshalb gerechtfertigt?

### Veränderungen im Umfeld

Lassen Sie mich kurz zurückblenden. Wie hat sich das Umfeld unserer Industrie verändert und wie haben sich unsere Märkte entwickelt, welche Anforderungen an unsere Produkte haben sich gewandelt?

Die industrielle und auch textile Hochkonjunktur der 80er Jahre hatte vor allem in unserer Industrie zu einer drastischen Personalknappheit geführt. Ohne Rationalisierungsinvestitionen stiegen die Lohnkosten in den Unternehmungen jährlich um über 5%. Schicht und Nachtarbeit mussten mit erheblichen Zuschlägen abgegolten werden und waren dennoch unbeliebt bei unseren Mitarbeitern. Daraus entstand die Forderung der Industrie nach vermehrter Automatisierung.

Unabhängigkeit vom begehrtlichen Personal war die Devise. Der soziale Wohlstand und die damit verbundene Gesetzgebung hat dazu sicherlich auch wesentlich beigetragen. Die Industrie

und hier speziell die Spinnereimaschinenindustrie hatte diese Forderung sehr ernst genommen und auch einen hohen Automatisierungsgrad erzielt. Der Preis dafür war jedoch unerschwinglich und konnte nur schwerlich in den Produkten realisiert werden, die Stückzahlen der hergestellten Maschinen waren zu gering, als dass sich die Entwicklungskosten gelohnt hätten. Die Anlagen erfüllten nur zum Teil die zu recht hohen Erwartungen.

Die langsame Öffnung der Weltmärkte und der damit verbundene Freihandel ermöglichte es den Schwellenländern und vor allem den textilen Rohstoff produzierenden Ländern, ihre Textilindustrie, die meines Erachtens gleich nach der Landwirtschaft zu einer Primärindustrie zu zählen ist, rasch zu entwickeln. Die Maschinenindustrie der industrialisierten Welt hatte rasch ihre Möglichkeiten erkannt mit Know-how sich in diesen Entwicklungsgebieten ein riesiges Marktpotential schaffen zu können. Nur stellte dieser Markt andere Forderungen an die Maschinenhersteller. Während für die alten Länder Hochtechnologie und Automation mit höchster Produktivität gefordert wurde, lagen die Ansprüche der neuen Länder auf Einfachheit der Bedienung, Robustheit und billigen Preisen.

Die Verkaufszahlen der letzten Jahre haben klar deutlich gemacht, wer das Rennen gewonnen hat. Die Konkurrenz aus Billiglohnländern zwingt die Industrieländer heute ihre Kosten auf Biegen und Brechen zu senken.

### Suche nach Nischenprodukten

Heute besteht kein Platz mehr für technische Spielereien, die in den guten 80er Jahren sich durchaus ein Textilbetrieb leisten konnte. Die Suche nach Nischenprodukten hatte begonnen, Innovationen und Novitäten sind gefordert.

Gesteigerte Arbeitsproduktivität, Reduktion von Stückkosten, Qualitätsstei-



Paul Schnepf

gerungen, oft mit der Forderung so gut als möglich und nicht so gut als nötig, Flexibilität, Quick Response und After Sales Services sollen die Existenz sichern und einen Vorsprung ermöglichen. Wer diesen Forderungen nicht nachkommen konnte, der ist im Verlauf der letzten Jahre aus dem Markt verschwunden.

Qualität ist mittlerweile zur Selbstverständlichkeit geworden. Massentextilien sind Commodities, die zu günstigsten Preisen in Schwellenländern hergestellt werden. Den traditionsreichen Textilländern bleibt nur noch die Flucht in Spezialitäten, Produkte mit hohem Innovationscharakter, Produkte mit hohem technologischen Know-how, raschen Durchlaufzeiten und kürzeste Reaktionszeiten auf die sich laufend verändernden modischen Märkte. Während in früheren Jahren noch deutlich zwei modische Zyklen pro Jahr bestanden, verlangt heute jede Jahreszeit ihren eigenen Modetrend.

Wie sehen die Marktanforderungen an Textilien von heute und in der Zukunft aus? Wie können wir diese erfüllen?

### Im Vordergrund steht immer noch die Qualität

Können wir uns noch eine Qualität so gut als möglich leisten? Aus Kostengründen sicher nicht mehr, der Wettbe-



werb verlangt eine produktgerechte Qualität. Vorbei sind die Zeiten, in denen eine Spinnerei zur Absicherung ihres Marktes eine absolute Spitzenqualität abliefern konnte. Eine unbedingte Anpassung an den Verwendungszweck ist erforderlich.

Qualität beginnt bekanntlich beim Rohstoff. In der Baumwollspinnerei beträgt der Kostenanteil des Rohstoffes, je nach Garnnummer und Feinheit, zwischen 30 bis 55 Prozent. Es ist deshalb nur zu leicht verständlich, dass sich die Maschinenlieferanten zusammen mit den Spinnereien einer verbesserten Rohstoffausnutzung annahmen. Fremdstoff- und Fremdfasererkennungssysteme haben einen hohen Entwicklungsstand erreicht, interessanterweise integriert in ganz verschiedenen Prozessstufen. Einerseits in der Öffnerei, meines Erachtens am wirkungsvollsten in der Endqualitätsüberwachung in der Spulerei.

Die rasche und einfache Ermittlung von Rohstoffdaten und deren Parametern ermöglicht heute eine aussagekräftige Prognose über das daraus hergestellte Produkt. Stellvertretend seien erwähnt die Messgeräte für Baumwolle, zur Ermittlung von Fasereigenschaften und Klebrigkeit sowie die Möglichkeit aufgrund von Garnlaborwerten den Gewebe- und Gestrickausfall zu prognostizieren und graphisch darzustellen.

### On-line-Kontrolle

Die Maschinenindustrie hat es in hohem Masse verstanden On-line-Kontrollinstrumente für jede Fabrikationsstufe zu entwickeln. Während vor Jahren noch die Koordination dieser Systeme grösste Schwierigkeiten bereitete, ist es heute dank enorm verbilligter Elektronik gelungen, diese Systeme kostengünstig zusammenzufassen. Hat sich vor Jahren der Anwender dieser Informationssysteme auf den verschiedensten Bildschirmen dank Kompliziertheit in ein Labyrinth begeben, das meistens nur noch mit einem Hilfescrei wieder verlassen werden konnte, ohne natürlich die gewünschte Information zu erhalten, sind heute diese Systeme anwenderfreundlich, mit einer

hervorragenden Bildschirm- oder Display-Führung. Die benötigten Informationen sind auch für den einfachen Anwender bestens erhältlich. Dies garantiert eine prozessorientierte Qualitätsüberwachung und kommt der Forderung nach Zero Default bereits sehr nahe.

Wie sieht es jedoch mit dem Preis dieser Systeme aus? Nur der Anwender, der konsequent die Datenfülle intelligent verarbeitet, das heisst Rohstoffkosten optimiert, Maschinenunterhaltsintervalle den Abnutzungserscheinungen anpasst, dem wird es gelingen die erheblichen Investitionen in die umfassende Qualitätssicherung finanziell zu rechtfertigen. Grundsätzlich muss auch gesagt werden, dass eine konstante regelmässig gehaltene Qualität, gemäss der Produkterfordernisse in wirtschaftlich ungünstigen Zeiten durchaus eine Sicherung der Marktanteile bedeuten kann. Nur zu oft haben wir alle miterlebt, dass Einsparungen von Kosten zu Lasten der Qualität sich negativ auf die Entwicklung einer Unternehmung ausgewirkt hat.

### Flexibel reagieren

Neben der Qualität scheint mir in Zukunft die Flexibilität in der Fertigung eine massgebende Rolle zu spielen. Unsere Suche nach Nischen, nach innovativen Produkten, angepasst an die jeweiligen Verwendungszwecke und Bedürfnisse unserer Kunden, zwingt uns zu raschen kostengünstigen Umstellungen. Für unsere Kunden halten wir uns fit und machen Salto vorwärts und rückwärts, doch ist auch dies nur unter Kostenoptimierung möglich.

Gehen wir wiederum vom Markt aus und überlegen wir uns ein Produktionsmodell das heute sicher nicht mehr ganz utopisch klingt.

Der Kunde nennt uns den Preis, den er bereit ist zu bezahlen. Unser Informationssystem ist in der Lage, nach Eingabe der geforderten Parameter die Rohstoffmischung zu ermitteln und zu optimieren, in einer Spinnerei zum Beispiel den Reinigungsgrad in der Putzerei festzulegen, die Auskämmung vorzugeben und die Tourenzahl des Garnes zu ermitteln.

Nun sollte der Maschinenpark all diese geforderten Einstellungen ohne lange

Umstellungen und manuelle Eingriffe bewerkstelligen können. In der Spinnerei sind diese Forderungen schon weitgehend erfüllt, was uns die verschiedenen Putzereimaschinenhersteller auch demonstrieren konnten. Noch etwas schwieriger ist dieses Unterfangen auf der Stufe Ringspinnmaschine und Spulerei. Hier sollte dies in naher Zukunft mit einer digitalen Steuerung, deren Kosten sich durchaus mit extrem verkürzten Maschinenstillstands- und Umrüstungszeiten rechtfertigen lassen würden, auch möglich sein.

Eine gesteigerte Flexibilität wird in Zukunft sicher auch in der Spulerei einer Baumwollspinnerei gefordert werden. Die Vielzahl der Aufmachungen unserer kundengerechten Garne erfordert immer noch zu viel manuelle und menschliche Überwachung. Dadurch wird die Fehlerquote gesteigert, Reklamationen sind kaum zu vermeiden. Heute fordert unser Markt Konen mit verschiedenen abgepasseten Längen. Unterschiedlichste Konequalitäten sind gefordert. Nachdem die Endkontrolle der Garne nun vollständig durch die Spinnerei erfolgt, hat die nachgelagerte Stufe keine Möglichkeiten zum Umspulen mehr. Hier zeigt sich vor allem die Problematik in der Zusammenarbeit mit der Färberei. Die Maschineneinstellungen erfolgen manuell, die Längenmessungen sind meines Erachtens noch verbesserungswürdig.

Die Endkontrolle der gespulten Garne in der Spinnerei ist immer noch ungenügend automatisiert und hat nach wie vor durch das menschliche Auge zu erfolgen.

Vergleicht man den hohen Automatisierungsgrad in der Fertigung einer Spinnerei, so muss teilweise die Verpackungsmethodik als artisanal bezeichnet werden. Ich gebe zu, dass es durch die Vielfalt der Produkte und Verpackungseinheiten, die oft auch noch auf die Lagermöglichkeiten der Kunden Rücksicht nehmen muss, schwierig ist, kostengünstige automatische Lösungen anzubieten.

### Wo liegen in der Zukunft noch Kostensenkungspotentiale?

Die Maschinenhersteller haben eindeutig erkannt, dass durch reduzierte



und gezielte Unterhaltsmassnahmen wesentliche Kosteneinsparungen erzielt werden können. Hier darf ich wieder auf die Spinnereimaschinenhersteller verweisen, denen es durchwegs gelungen ist, durch technologische und konstruktive Weiterentwicklung ihres Maschinenparkes Unterhaltsarbeiten zu minimieren oder ganz zu eliminieren.

Eine Besonderheit scheint mir, dass durch die Vernetzung der Datensysteme des Textilproduzenten mit dem Maschinenhersteller, eine Ferndiagnose bei Betriebsstörungen und qualitativen Einbussen möglich wird. Es ist natürlich abzuwarten, ob hier die Elektronik den Unterhaltsspezialisten im Textilbetrieb wegrationalisieren kann.

### Energieeinsparung

Ein wesentliches Kostensenkungspotential wird sicher in der Zukunft im Bereich von Energieersparnis liegen. Die Entwicklungen der Maschinenlieferanten zeigen eindeutig in diese Richtung. Konnten wir noch an vergangenen Ausstellungen das Bestreben nach noch höheren Drehzahlen und damit verbunden exponentiell anwachsender Energieverbrauch feststellen, so scheint zurzeit dem Faktor Energieeinsparung weit mehr Beachtung geschenkt zu werden.

Sind in diesem Bereich überhaupt noch Möglichkeiten vorhanden, und lassen diese sich auch wirtschaftlich rechtfertigen? Ein teurerer Maschinenpark muss auf höchster Produktivität gehalten werden um die Fertigungstückkosten möglichst tief zu halten. Die Masse der bewegten Maschinenteile wird sicherlich den Konstrukteuren in der Zukunft noch einige Knacknüsse aufgeben.

Für mich das herausragendste Beispiel von gesteigerter Produktivität und reduzierten Kosten an dieser Ausstellung war sicherlich die Webmaschine M 8300 von Sulzer Rüti. Hier wurde gezeigt, dass die Innovation im Bereich der Textilmaschinenentwicklung durchaus noch nicht ausgeschöpft ist und das stimmt mich zuversichtlich für die Zukunft.

**Hans Kappeler, Schweizerische Textil-, Bekleidungs- und Modefachschule, Wattwil (CH)**

## Baumwollspinnerei

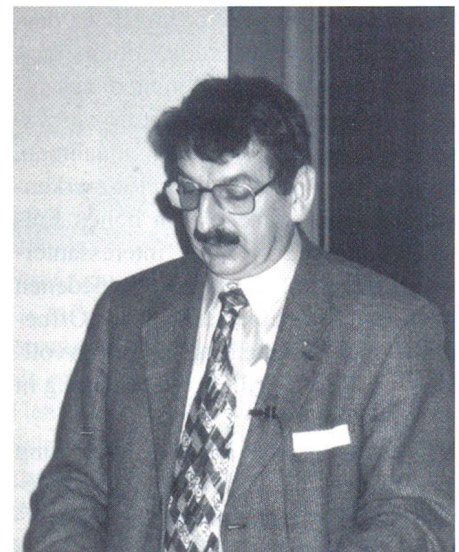
**Was sich im Vorfeld der ITMA abzeichnete wurde in Mailand bestätigt. Im Bereich der Baumwollspinnerei wurden keine revolutionierenden Neuheiten ausgestellt. Vielmehr wurde versucht, bewährtes in bezug auf verschiedenste Parameter zu optimieren.**

### Messethema – Kultur und Maschinen

Zum 200. Geburtstag präsentierte sich Rieter in einer ganz speziellen Form. Erstmals an einer ITMA verzichtete Rieter auf laufende Spinnmaschinen auf dem Messestand. Dafür engagierte Rieter drei junge Künstler, welche das traditionelle Rietergrün auf den Karoserien

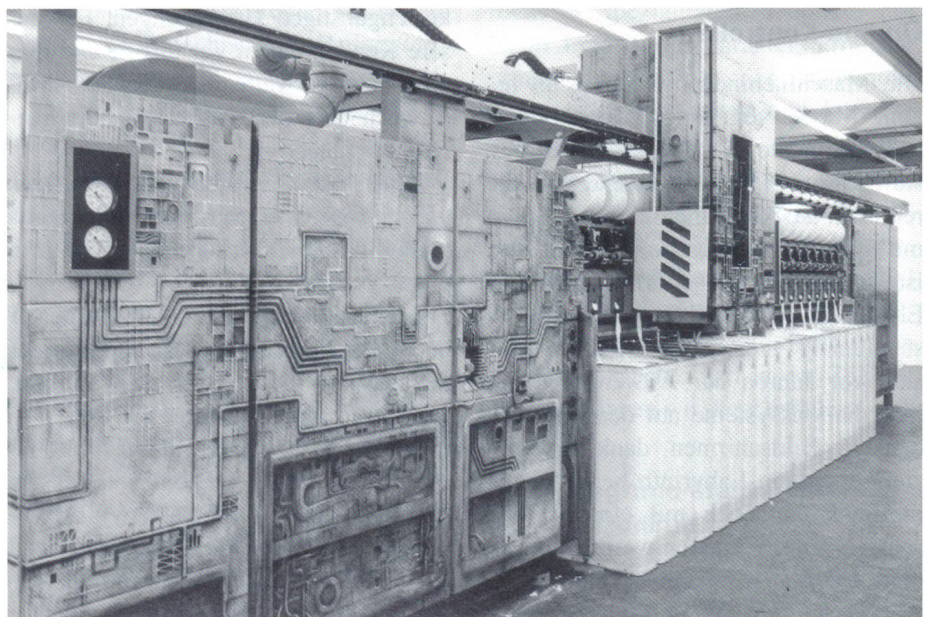
- der Karde C 50
- der Ringspinnmaschine G 30 und
- der Rotorspinnmaschine R 1 in ein Gemälde verwandelte.

Die Karde C 50 ist seit ca. einem Jahr auf dem Markt. Auf der ITMA 95 wurde diese Maschine erstmals einem breiteren Publikum vorgestellt. Es handelt sich um eine Weiterentwicklung der sogenannten C4-Generation. Zahlreiche Verbesserungen bezüglich Kardierarbeit, Zugänglichkeit und Wartung und Unterhalt wurden realisiert.



*Hans Kappeler*

Die Ringspinnmaschine G 30 ist zweijährig und hatte die Feuertaufe anlässlich der OTEMAS 93 in Osaka. Diese Maschine hat ein paar bemerkenswerte Neuerungen, wie getrennte



*Rotorspinnmaschine R 1, Gemälde von Peter Gric*



Motoren für Spindeln und Streckwerk, ein Hochverzugsstreckwerk das Verzüge bis 80fach zulässt und doppelseitig angetriebene Streckwerkszylinder.

Die Rotorspinnmaschine R 1 kennen wir seit vier Jahren. Diese Maschine hat sich in der Zwischenzeit bei der Kundschaft einen ausgezeichneten Namen geholt. Sie ist eine ernsthafte Konkurrentin zur bewährten Autocoro aus dem Hause Schlafhorst. In diese Maschine wurden unzählige technologische und maschinenbautechnische Neuheiten integriert.

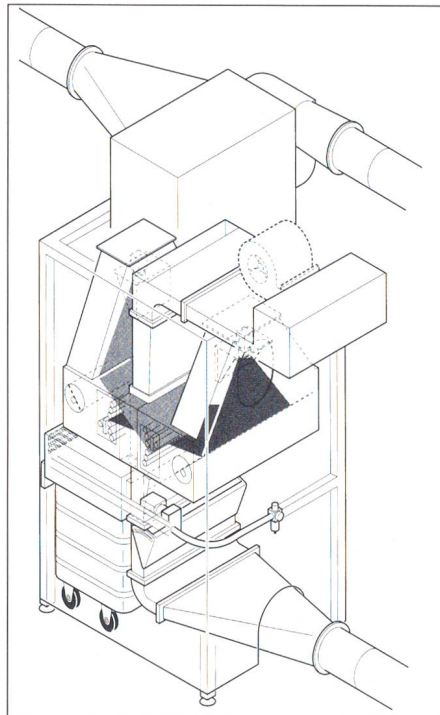
Neben diesen drei Maschinen wurden zahlreiche Schnittmodelle ausgestellt, welche einen Einblick in das Innenleben der einzelnen Maschinen ermöglichen. Auch die speziellen Dienstleistungen von Rieter, wie Fabrikplanung, fasertechnologische Beratung, Kundenausbildung und Ersatzteildienst wurden im Detail vorgestellt.

Diese neue Ausstellungsphilosophie (kein Maschinenlärm, dafür Zeit für Gespräche) war vor allem zu Beginn der Messe das Gesprächsthema Nr. 1. So dürfen wir alle gespannt sein, ob an den nächsten Ausstellungen, diese Art der Präsentation Schule machen wird.

### Messethema – Fremdfaserausscheidung

Seit langem bewegt die Spinnereifachleute das Problem der Fremdfaserausscheidung während des Spinnprozesses. Lange Zeit schien es, dass diese Problematik nicht zu lösen sei. Vor sechs Jahren, anlässlich der OTEMAS 89 zeigte die japanische Firma Tatsumi eine Fremdfasernerkennungsanlage, welche in die Putzereilinie eingebaut wurde. Vor vier Jahren, anlässlich der ITMA 91, zeigte Loepfe erstmals eine Garnreinigungsanlage mit der es möglich wurde, Fremdfasern auszuschleiden. Diese beiden Vorreiter haben offensichtlich Bewegung in die Problematik der Fremdfaserausscheidung gebracht. Heute können die Baumwollspinner von zahlreichen neukonstruierten Fremdfaserausscheidern auswählen.

Jossy zeigte seinen THE VISION SHIELD. Dieses Gerät erkennt und entfernt vom Grundmaterial farblich



*Fremdfaserausscheider von Jossy*

unterscheidbare Verschmutzungen unmittelbar nach den ersten Öffnungsstufen in der Putzerei. Das Gerät basiert auf einer optimalen Präsentation der leicht geöffneten Flocken vor einer hochleistungsfähigen Sensorik. 6000 Sensorelemente überwachen den Flockenstrom über 1000 mal pro Sekunde. Damit können Punkte in der Grösse von einigen mm<sup>2</sup> analysiert werden. Nach der digitalen Auswertung durch einen Rechner, werden farblich unterscheidbare Verschmutzungen in der Grösse von ca. 1 cm<sup>2</sup> identifiziert. Je nach Farbkontrast können auch kleinere Stücke, insbesondere auch Schnur- oder Garnreste erkannt werden.

Trützschler entwickelte den SECURROMAT. Dieser kombinierte Fremfteilausscheider wird ebenfalls in die Putzereilinie eingebaut. Diese Maschine ist mit speziellen Einzelsensoren für Metallteile, Fremtteile, Fremdfasern und Feuer ausgestattet. Die Sensorik für die Fremdfasernerkennung ist eine Eigenentwicklung der Firma Trützschler.

Zellweger stellte erstmals seinen OPTISCAN aus. Die Integration in bestehende Putzereilinen erfolgt nach der ersten Grobreinigung, aber vor einer

Öffnungsstelle mit Klemmung. Je nach Typ der Putzereilinie wird dieser Fremdstoffausscheider mit einer integrierten Öffnungsstelle ausgerüstet. Die Maschine kann Fremdstoffe, Schwermetalle und Metalle erkennen und ausscheiden. Die leicht geöffneten Faserflocken werden über ein spezielles Transportsystem einer echten Farbsensorik präsentiert. Werden vorgegebene Grenzwerte überschritten, blasen einzelne Düsen die kontaminierte Faserflocke selektiv in einen Abfallbehälter aus. Der Verlust an Gutfasern ist dadurch sehr gering.

Was auf die ITMA 95 zu erwarten war, ist prompt eingetroffen. Die Garnreinigungsanlage mit Fremdfasernerfassung von Loepfe hat Konkurrenz erhalten. Neu propagiert Zellweger den USTER PEYER CLEARER. Diese neueste Garnreinigungsanlage ist mit optischen Sensoren ausgerüstet und kann neben Garnfehlern jetzt auch Fremdfasern, Schalenteile und weitere farblich erkennbare Fremtteile ausscheiden.

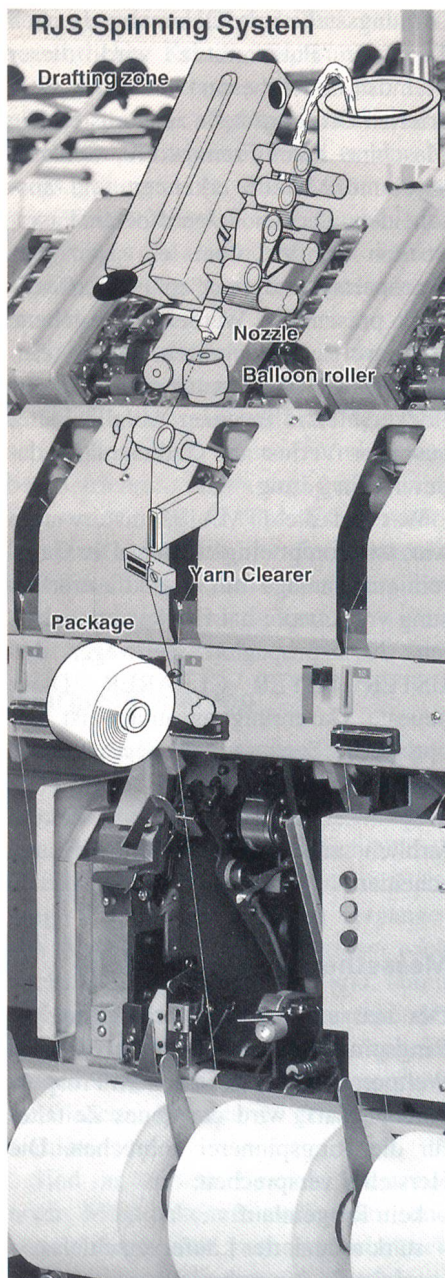
### Messethema – Keramikringe

Der neu entwickelte Keramikring für Ringspinnmaschinen hatte in Mailand Weltpremiere. Wenn man dem Prospekt glauben darf, wird ein neues Zeitalter für die Ringspinnerei anbrechen. Die Hersteller versprechen:

- kein Ringeinlauf
- stark reduzierter Läuferverschleiss
- minimale Ringschmierung
- verbesserte Garnqualität.

Tatsache ist, dass diese neueste Ring-/Läuferkombination vom Institut für Textil- und Verfahrenstechnik, Denkendorf, zusammen mit Reiners+Fürst und der Firma Cerasiv entwickelt wurde. Aber auch Bräcker zeigte einen Keramikring, woraus zu schliessen ist, dass auch in Pfäffikon intensiv an diesem wichtigsten Maschinenelement der Ringspinnmaschine geforscht wird. Wenn sich die in den Prospekten propagierten Vorteile tatsächlich in der harten Praxis auch wirtschaftlich verwirklichen lassen, wird das Ringspinnverfahren für alle Rohstoffe ein weiteres Mal massiv aufgewertet.





Roller Jet Spinnmaschine von Murata

### Messethema – Luftdüsenspinnen

Seit der ITMA 83 in Mailand verfolgen die Spinnereifachleute die Entwicklung im Bereich des Luftdüsenspinnens. Insbesondere die hohe Spinnengeschwindigkeit und das perfekte Laufverhalten auf den Messen hat die Fachleute immer wieder fasziniert. Auch jetzt auf der ITMA 95 war das nicht anders. Mit einer Spinnengeschwindigkeit von 400 m/min wurden Garne produziert. Erstmals hat nun aber Muratec die Kerneinheit abgeändert. Anstelle von zwei hintereinander geschalteten Luftdüsen

ist nur noch eine Düse eingebaut. Der zweite Falschdraht wird mechanisch mit einem Ballonwalzenpaar eingebracht. Diese neue Maschine heisst jetzt Roller Jet Spinner.

Ich denke, dass mit dieser neuen Fasereinbindungsmethode das bekannte, zwölf Jahre alte Air Jet Spinnprinzip aufgegeben wird. Zu untersuchen bleibt, inwieweit sich die Garneigenschaften dieses neuen Verfahrens vom klassischen Ringgarn unterscheidet

### Messethema – Spinnstellenidentifikation

Erstmals wird es möglich, die auf der Spulmaschine gespulten Copse, den einzelnen Spindeln auf der Ringspinnmaschine zuzuordnen. Mit dem Caddy-Identifikationssystem von Schlafhorst lässt sich bei einer direkten Koppelung von Ringspinnmaschine und Autoconer erstmals eine On-line-Qualitätsüberwachung aller Kopse durchführen. Das System speichert im Caddy die Nummer der Ringspindel und des Abzugs und stellt somit die Verbindung zwischen Kops, Caddy und Ringspinnstelle her. Die über den Garnreiniger gemessenen Qualitätsdaten werden den entsprechenden Ringspindeln zugeordnet.

### Neue Maschinen

Traditionsgemäss werden von ITMA zu ITMA eine ansehnliche Zahl von neuen Maschinentypen auf den Markt gebracht. Nicht alle diese neuen Maschinentypen werden aber erstmals auf der ITMA einer breiteren Öffentlichkeit vorgestellt. Die Marketingspezialisten haben eben festgestellt, dass man auch ohne ITMA die Aufmerksamkeit auf sich lenken kann. Auf der ITMA sind dann aber die Exponate trotzdem mit «Neu» bezeichnet, obwohl diese schon seit längerer Zeit bekannt sind. Lassen Sie mich nun eine Auswahl von neueren Maschinentypen kurz vorstellen.

Trützschler zeigte erstmals seine Karde DK 803. Ziel dieser neuen Kardentype soll eine massive Produktivitätssteigerung sein. Die Karde ist im Einlauf mit drei hintereinander ge-

schalteten Vorreissern ausgestattet. Im weiteren wurde der Kardenspeiseschacht erstmals in die Kardemaschine integriert. Ansonsten wurden die bewährten Bauteile der Vorgängertypen DK 760 verwendet. Mit der Walze, welche in der Flockenspeisung eingebaut ist, beinhaltet diese neue Karde jetzt vier Sägezahnwalzen. Die Frage sei erlaubt, ob in Zukunft die Kardensproduktivität der wichtigere Faktor sei als die faserschonende Kardierarbeit. Beeindruckend ist die On-line-Nissenkontrolle, welche in dieser Karde eingebaut ist. Zusammen mit den Messdeckeln wird es nur eine Frage der Zeit sein, bis sich die Kardierelemente in Abhängigkeit der Nissenzahl selbsttätig einstellen werden.

Bei den Strecken versuchen verschiedene Maschinenbauer die Vorherrschaft der Rieter-Ingoldstadt-Strecke RSB 900 zu brechen. Trützschler zeigte erstmals seine neue Hochleistungsstrecke HSR 1000. Die Maschine ist mit ein paar besonderen neuen Einzelkomponenten ausgestattet. Als Streckwerk wird aber ein traditionelles Drei-über-Drei-Zylinderstreckwerk eingesetzt.

Überraschend hat Hara in Mailand seine Kämmaschine nicht ausgestellt. Dafür war die Maschine auf dem Toyota-Stand zu besichtigen. Howa zeigte seine Kämmaschine ohne automatischen Wickelwechsel. Daraus lässt sich schliessen, dass Rieter, welcher ein Schnittmodell seiner Kämmaschine ausstellte, im Moment der einzige Kämmaschinenlieferant ist, der eine Maschine mit automatischem Wickelwechsel anbietet. Die Rieter-Kämmaschine E 70 R hatte vor zwei Jahren Premiere und hat sich seither in der Praxis gut eingelebt.

Bei den Flyern überzeugte besonders das Modell von Toyota. Der Flyer Type FL 100 ist neu mit einem integrierten Doffer ausgerüstet, welcher die vollen Flyerspulen innerhalb von ca. 3 min fehlerfrei wechselt. Ein anderes Modell, der Flyer Type BF 224 von Grossenhainer war in Mailand ebenfalls erstmals ausgestellt. Auch dieser Flyer ist sehr modern konzipiert und hat die Fachleute beeindruckt.

Im Bereich der Ringspinnmaschinen



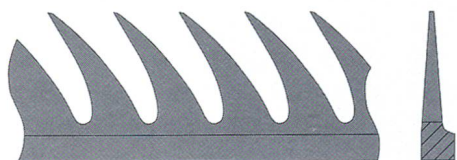
wurden ausserordentlich viele Modelle ausgestellt. Bei den zahlreichen Maschinentypen interessierten sich die Fachleute vor allem für die neue Ringspinnmaschine Type 350 von Zinser. Mit 1200 Spindeln war diese Maschine die Längste im Spinnerei-/Zwirnerei-Bereich. Ansonsten ist die Maschine mit zahlreichen Detailverbesserungen ausgestattet, wobei klar ersichtlich wurde, dass Zinser lieber erprobte Elemente einsetzt und das Experimentieren mit unkonventionellen Organen anderen überlässt.

### Spezielle Details

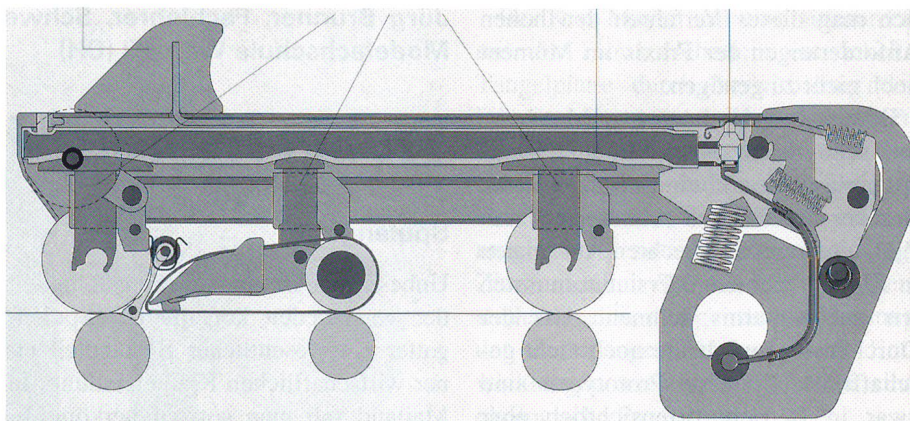
Es ist eine Tatsache, dass in den letzten Jahren die Maschinenbauer immer mehr wichtige Maschinenteile bei Unterteilern zukaufen. In Mailand haben denn auch eine grosse Zahl von Zulieferern ausgestellt. Natürlich wird auch bei diesen Zubehörlieferern intensiv geforscht und weiter entwickelt.

So zeigte Graf, Rapperswil, erstmals für den Vorreisser eine Zwei-Komponenten-Garnitur und für die Abnehmerwalze einen Bogenzahndraht. Die Zwei-Komponenten-Garnitur hat den grossen Vorteil, dass der Garniturfuss weich und biegsam, die Zahnschärpe aber extrem hart gemacht werden kann. Dadurch kann der Zahnverschleiss enorm verbessert werden. Die Bogenzahngarnitur auf der Abnehmerwalze ermöglicht eine bessere Faserabnahme vom Tambour, wodurch die Ungleichmässigkeit der Kardenbänder verbessert wird.

SKF präsentierte eine total neu konstruierte Spindel. Bei der Spindellagerung CS 1 «silent» ist das Halslager vom Fusslager getrennt. Die neue Halslagereinheit garantiert bei höheren Drehzahlen, einen äusserst ruhigen Lauf. Natürlich weisst die Spindel ei-



*Bogenzahngarnitur für den Abnehmer von Graf, Rapperswil*



*Pneumatischer Druckarm von SKF*

nen kleinen Wirteldurchmesser auf, wodurch der Energieaufwand klein gehalten wird. Die neu gestaltete Fusslagereinheit beinhaltet eine einzigartige Schwingungsdämpfung, wodurch die Vibrationen stark reduziert werden. Erstmals kann die Spindelzentrierung durch das Verstellen der inneren Lagereinheit vorgenommen werden.

Ebenfalls bei SKF konnte ein neuer 100%ig pneumatisch arbeitender Belastungsträger begutachtet werden. Dabei ist der Anpressdruck der Druckzylinder nur noch abhängig vom Luftdruck im System und der Fläche der Druckplatte des Belastungselementes. Im Moment wird dieser Belastungsträger nur für die Kammgarnringspinnmaschine hergestellt. Es dürfte aber nur eine Frage der Zeit sein, bis dieses neue System auch in der Baumwollspinnerei Einzug hält.

### Bestätigungen

Maschinenkonzeptionen, Geräte und Apparaturen, welche sich in der Praxis bewährt haben, werden normalerweise auf mehreren Messen hintereinander ausgestellt. Daraus können die Insider den aktuellen Stand der Technik erkennen.

Die vor vier Jahren erstmals vorgestellten Flachkannen sind auf dem Weg, sich in der Rotorspinnerei durchzusetzen. Die Anzahl Streckenmodelle, welche solche Kannen abfüllen können, nimmt sichtlich zu. Dagegen wird in der klassischen Ringspinnerei am Flyer nach wie vor mit runden Kannen gearbeitet.

Vor zwölf Jahren, anlässlich der ITMA 83 in Mailand hat Murata erst-

mals den Zapfenteller als Kopstransportsystem vorgestellt. Die Europäer suchten damals nach unzähligen Argumenten, warum dieses System nicht funktionieren könne. Das Gegenteil ist eingetroffen. Alle Ringspinn- und Spulmaschinenbauer setzen heute für den Copstransport diese Bobbin-Tray's ein.

Auch das Dämpfen von Garnen vor oder normalerweise nach dem Spulprozess hat sich etabliert. In den meisten Fällen kann mit diesem Prozess die optimale Handelsfeuchte und eine Verbesserung der Garneigenschaften bezüglich Festigkeit und Dehnung erreicht werden. Die zahlreichen technologischen Untersuchungen haben diese Tatsache in den vergangenen Jahren klar bestätigt.

### Kein Messethema

Viele Messebesucher gehen mit bestimmten Erwartungen an eine so grosse Textilmaschinenschau. So kann es natürlich auch vorkommen, dass einige Besucher für bestimmte Problemstellungen an einer ITMA keine Antwort erhalten.

Obwohl in der Vergangenheit vom Kompakt- oder Verdichtungsspinnen relativ viel gesprochen wurde, war bezüglich dieser Art des Ringspinnens gar nichts zu sehen. Bekanntlich können mit diesem Verfahren Garne mit stark reduzierter Haarigkeit hergestellt werden. Die Eigenschaften solcher Garne sind denn auch den normal gesponnen Ringgarnen in verschiedenen Belangen weit überlegen. Offensicht-



lich mag dieses Verfahren den hohen Anforderungen der Praxis im Moment noch nicht zu genügen.

Bereits vor vier Jahren war der automatische Läuferwechsel auf Ringspinnmaschinen ein Messthemema. Bräcker und Murata setzten sich zum Ziel, einen praxisgerechten Automaten in Kürze anzubieten. Erstaunt mussten wir zur Kenntnis nehmen, dass der Durchbruch auch heute noch nicht geschafft ist. Einzelne Prototypen sind zwar in Betrieb, offensichtlich aber noch mit so viel «Haken und Ösen» bestückt, dass die Apparatebauer den Schritt an die Öffentlichkeit noch nicht wagten.

### Aussichten

Wie geht es weiter? Aus den hohen Spinnkapazitäten, welche in den 80er Jahren weltweit aufgebaut wurden, resultierte eine grosse Garnüberproduktion. Diese drückte in den letzten vier Jahren immer stärker auf die Garnpreise. Dadurch wurde die Investitionsfreudigkeit der Spinner stark gedämpft. Diese allgemeine Grosswetterlage wird sich in nächster Zeit kaum verändern. Nach wie vor ist die Textilpipeline von der Faser bis zum fertigen Produkt mehr oder weniger stark verstopft. Daraus lässt sich schliessen, dass die Investitionsfreudigkeit der Spinner auch in der nächsten Periode gedämpft sein wird. Die Textilmaschinenfarbrikanten werden, sofern keine grossen Zusammenschlüsse eintreten, unter dieser Situation leiden. Im weiteren müssen die Maschinen- und Apparatebauer mit den erarbeiteten Mitteln in erster Linie ihre eigenen Aktionäre befriedigen. Erst in zweiter Priorität werden die Gelder in die Forschung und Entwicklung fließen.

Grosse Entwicklungssprünge sind deshalb nicht zu erwarten. So werden wir im Jahre 1999 an der ITMA in Paris vor allem viele in der Praxis erfolgreiche Verfahren und Technologien besichtigen können. Sicher werden wir dann etwas mehr Zeit haben, uns dem Angenehmen im Leben zu widmen. Paris ist dazu der ideale Messestandort.

**Jürg Brunner, Fachlehrer, Schweizerische Textil-, Bekleidungs- und Modefachschule Wattwil (CH)**

## Webereivorbereitung

### Spulengatter

Unbestritten ist die Leistungsfähigkeit der verschiedenen konzipierten Spulengatter ein wesentlicher Bestandteil einer wirtschaftlichen Kettherstellung. In Mailand sah man sowohl herkömmliche Gatter wie auch automatisierte Varianten.

Benninger zeigte das Automatik-Wagengatter BEN-PARA (Bild 1). Der Bedienung mit einer Person bleibt lediglich das Wegführen der ausgefahrenen und das Zuführen der neu bestückten Wagen. Die integrierte Knotautomatik bringt meiner Einschätzung nach bei allen Herstellern automatisierter Varianten den grössten Zeitgewinn.

Verschiedene Hersteller bieten Fadenwächter an, die sich selbst aktivieren. Das Ein- oder Ausschalten der einzelnen Positionen bei wechselnden Fadenzahlen wird dadurch nicht mehr erforderlich.

Sucker-Müller, Hacoba zeigte einen automatisch arbeitenden Fadenzugkraft-Ausgleich. Dieser soll unterschiedliche Fadenzugkräfte zwischen Gatteranfang und Gatterende, hervor-



Jürg Brunner

gerufen durch verschieden hohen Luftreibungswiderstand, ausgleichen.

Pneumatische Zusatzeinrichtungen zur Vermeidung von Faserflugansammlungen sind von mehreren Herstellern realisiert.

Karl Mayer bietet für Folienbändchen, Monofile, Aramid- und Glasfasergarne das Kompensations-Abrollgat-

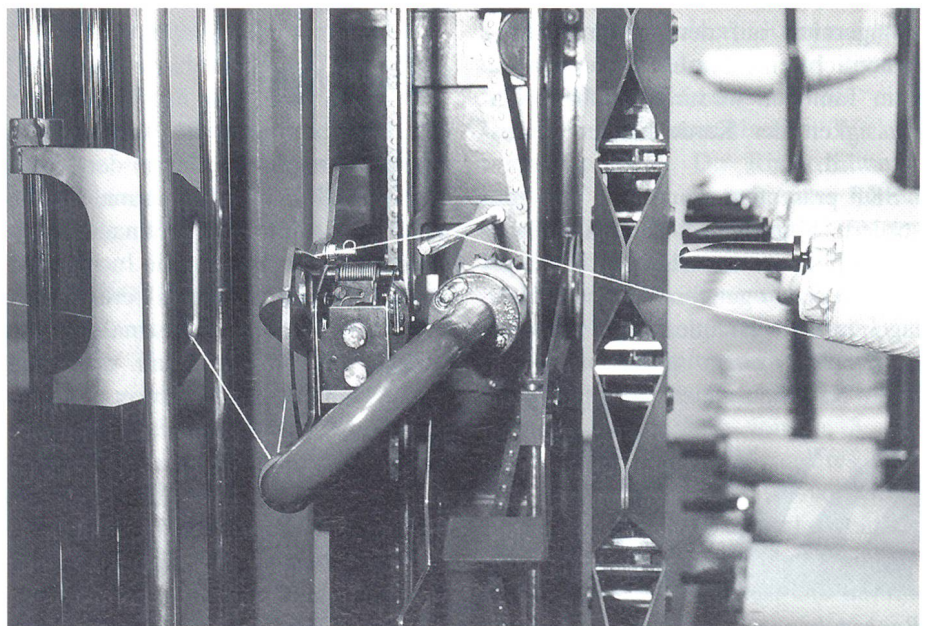
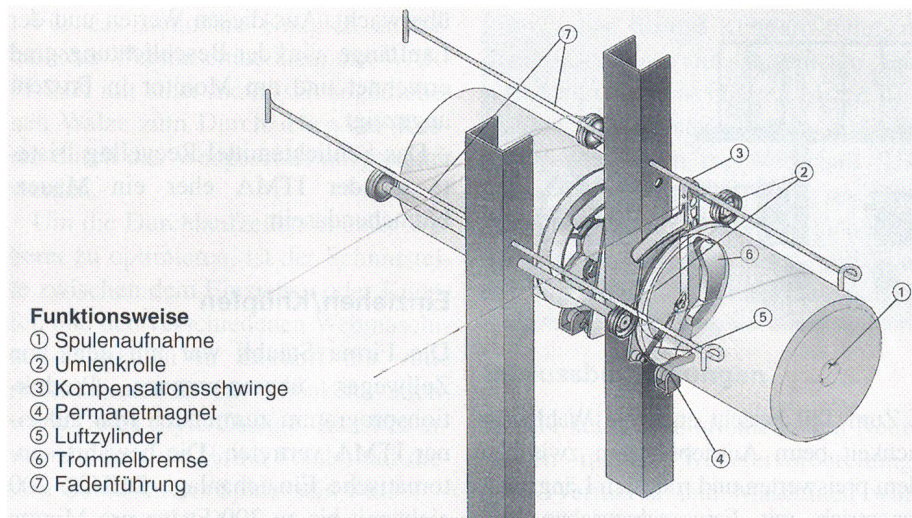


Bild 1: BEN-PARA mit Schneidwagen, Fadenvorlage und Knotautomatik





#### Funktionsweise

- ① Spulenaufnahme
- ② Umlenkrolle
- ③ Kompensationsschwinge
- ④ Permanentmagnet
- ⑤ Luftzylinder
- ⑥ Trommelbremse
- ⑦ Fadenführung

Bild 2: Kompensationsabrollgatter von Karl Mayer

ter mit einer drallfreien Arbeitsweise an (Bild 2). Die Abrollspannung wird durch eine Pneumatik vorgewählt. Der Kompensationseffekt wird mit Hilfe eines Permanentmagneten erreicht, der die Spannung umgekehrt proportional zur Eingabe erhöht oder verringert. Mayer zeigte auch ein rechnergesteuertes Kamerasystem zur Überwachung von Fadenscharen. Das System soll gebrochene, fehlende oder überzählige Fäden erkennen können.

### Zetteln

Auffallend war, wie viele Hersteller Maschinen zur Bewicklung von Bäumen mit sehr grossem Fassungsvermögen zeigten. Bei entsprechend grossen Auftragslängen mag das Vorgehen wirtschaftlich sein. Doch es scheint mir, dass dadurch die Bedienungs-freundlichkeit an der Zettelmaschine leidet und die innerbetriebliche Transport-Logistik den grossen Dimensionen die notwendige Aufmerksamkeit schenken muss.

Beim Zetteln von Spinnfasergarnen kommt der Bekämpfung des Faserstaubes eine grosse Bedeutung zu. Das Entstaubungssystem BEN-VAC von Benninger fängt die mit Partikeln belastete Luft auf, hält den Zettelbaum sauberer und gewährt den Bedienungspersonen einen zugfreien und sauberen Arbeitsplatz.

Das sogenannte Vakuum-Blatt des amerikanischen Herstellers Mc Coy-El-

lison hat die gleiche Aufgabe. Zwischen Gatter und Zettelmaschine platziert, soll es ohne Störung des Fadenlaufes die Kettqualität verbessern.

Ein weiterer US-Hersteller, die Firma Reed Chatwood, zeigte eine Zettelmaschine mit einem 3-Walzen-Liefersystem für die Verarbeitung von Filamentgarnen aus Glas oder Aramid usw. ausgerüstet ist. Integrierte Dehnungsmesser sind Bestandteil eines geschlossenen Steuersystems, das die Garnspannung bei allen Geschwindigkeiten und bei Stops auf dem gewünschten Wert halten soll.

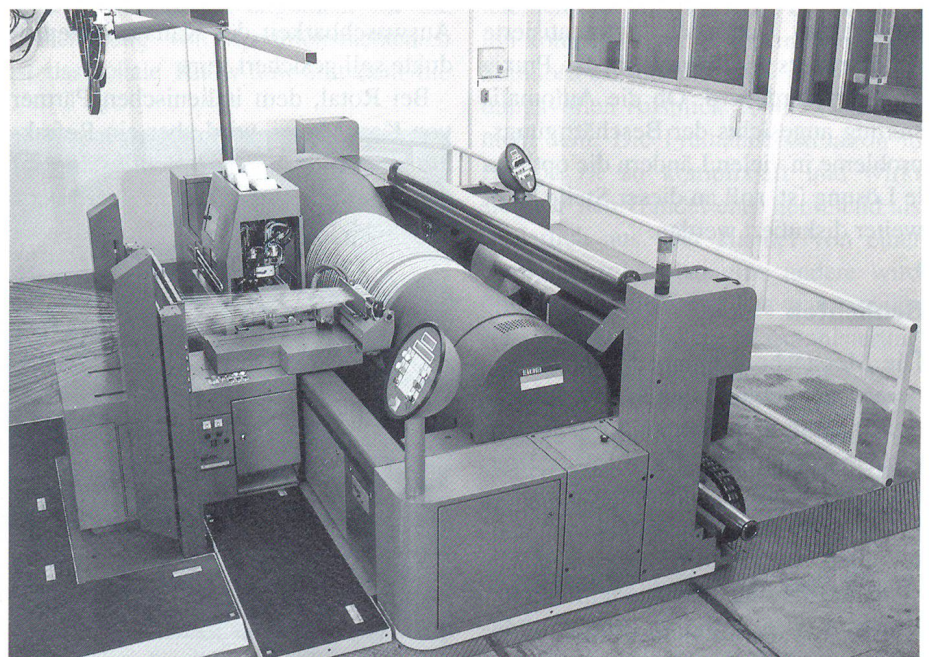


Bild 3: BEN-MATIC mit automatischer Gelesevorrichtung

Bei Karl Mayer soll eine zusammen mit der Firma Heberlein entwickelte Tängelplatte durch Verwirbelung der Filament-Kettgarne das Schlichten überflüssig machen oder zumindest den Schlichteauftrag reduzieren. Wichtig für eine optimale Verwirbelung ist eine möglichst konstante Fadenspannung. Zusammen mit der von mehreren Herstellern realisierten genaueren Messung der Zettellänge bringen solche Entwicklungen wichtige Impulse für eine ökologische Produktion.

### Schären

Hier war ganz besonders die Zweiteilung des Marktes zu beobachten. Auf der einen Seite die Hochleistungsmaschinen mit hohem Automatisierungsgrad für die hochentwickelten Märkte mit entsprechender Preisetikette, und auf der anderen Seite eine qualitativ gute Maschine ohne hohen Automatisierungsgrad zu einem günstigen Preis.

Eine sehr interessante hochautomatisierte Neuentwicklung zeigte Benninger mit der BEN-MATIC (Bild 3). Als Basis diente die an der ITMA 91 erfolgreich eingeführte BEN-ERGOTRONIC. Andere Hersteller zeigten unterschiedlich weit automatisierte Schärprozesse. Mir scheint aber, dass Benninger dank seiner Philosophie der ge-



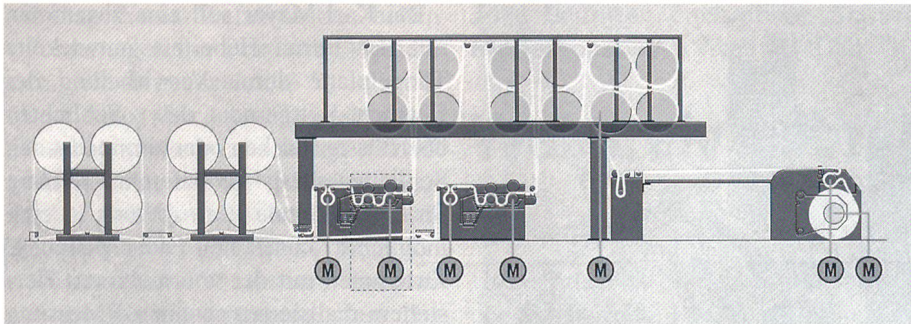


Bild 4: Konventioneller Längswellenantrieb

nauen Umsetzung des manuellen Schärens in eine hochautomatisierte Version einer zufriedenstellenden Lösung näher kommt.

Das Fixieren der Schärbänder mittels Folien macht zum Beispiel das Trennen der Schärbänder vor dem Bäumen, wie es bei anderen Herstellern notwendig ist, überflüssig und erleichtert beim Bäumen die Befestigung der Kettfäden am Baum.

Fadenkreuze und Schlichteteilungen werden automatisch eingebracht, ohne den Schärwickel zu beschädigen und die Maschine kann für Bemusterungen und Grossproduktionen eingesetzt werden, weil die Kettlänge gegenüber der bewährten BEN-ERGOTRONIC nicht eingeschränkt ist. Von Messebesuchern habe ich gehört, der automatisierte Ablauf würde von der Maschine zu langsam durchgeführt. Der Markt in Ländern mit hohen Lohnkosten wird aber entscheiden, ob der automatisierte Schärprozess in Zukunft in der Praxis zum Standard wird. Ob die Automatisierung angesichts der Beschäftigungsprobleme in vielen Ländern die optimale Lösung ist, soll an dieser Stelle nicht weiter diskutiert werden.

## Schlichten

Die Messtechnik nimmt bei allen modernen Schlichtmaschinen eine führende Rolle ein und führt zu hoher Reproduzierbarkeit aller Einstellparameter. Ganz im Sinne der Qualitätssicherung können alle Arbeitsschritte genau protokolliert werden und Fehler oder Abweichungen sind festgehalten. Bemerkenswert ist auch die Vielzahl von Maschinenzusammensetzungen nach dem Baukastensystem.

Zum Teil besteht auch die Wahlmöglichkeit beim Antriebssystem zwischen dem preiswerten und robusten Längswellenantrieb mit Feinregelgetrieben und dem frequenzgesteuerten, präzisen Drehstrom-Einzelantrieb (Bilder 4 und 5).

Benninger zeigte mit BEN-FILATEC ein vollständiges System für Filamentgarne. In der Einzelfaden-Technik werden alle ungedrehten Garne verarbeitet und in der Volfaden-Technik alle Garne ab 60 Drehungen oder 40 Verwirbelungspunkten pro Meter.

Mit der BEN-WAXTEC wurde in Mailand über eine Video-Konferenz eine Neuigkeit vorgestellt, die mit kalt applizierbaren Kunstharzprodukten die Kettgarne in ihrer Festigkeit und bezüglich Fadenschutz positiv verändern soll. Das Tauchen oder Quetschen erübrigt sich und eine berührungslose Trocknung durch Infrarotstrahler soll Energieeinsparungen ermöglichen. Die Auswaschbarkeit der Kaltschlichteprodukte soll gesichert sein.

Bei Rotal, dem italienischen Partner von Karl Mayer, wird über ein Refraktometer und einen Durchflussmesser die Konzentration und der Verbrauch des Schlichtemittels im Trog ständig

überwacht. Aus diesen Werten und der Lauflänge wird der Beschlichtungsgrad errechnet und am Monitor in Prozent angezeigt.

Das Schlichtemittel-Recycling fristete an der ITMA eher ein Mauerblümchendasein.

## Einziehen/Knüpfen

Die Firma Stäubli war mit dem von Zellweger übernommenen Produktionsprogramm zum ersten Mal auf einer ITMA vertreten. Die bewährte automatische Einziehanlage DELTA 200 zieht mit bis zu 200 Faden pro Minute in einem Arbeitsgang Lamelle, Litze und Webblatt ein. Der Einzug mit einem Bandgreifer ermöglicht einen weiten Garnfeinheitsbereich, eine Litzenverteilung auf bis zu 28 Schäfte und den Einzug in Webblätter mit bis zu 35 Zähnen pro Zentimeter.

Die automatische Einziehmaschine VEGA der Firma ELM aus Italien zieht ohne den Kettbaum bis zu 18 Schäfte ein, indem sie eine Kreuzspule mit Baumwollzwirn als Zuführungsfaden benutzt. Das erlaubt das Einziehen auf Vorrat! Die Kette wird dann entweder auf einem Anknüpfgestell oder in der Webmaschine an den vorhandenen Einzug angeknüpft.

Statt die Kettfäden an der Webmaschine bündelweise zu spannen, um sie an das Anknüpf Tuch anzuknoten, spannt man mit dem Bürstenbaum des WARPLINK alle Kettfäden gleichzeitig und fixiert die so gespannten Kettfäden durch Verschweissen mit einer Polyethylen-Folie. Vorteil: Kürzere Artikelwechselzeiten in der Weberei!

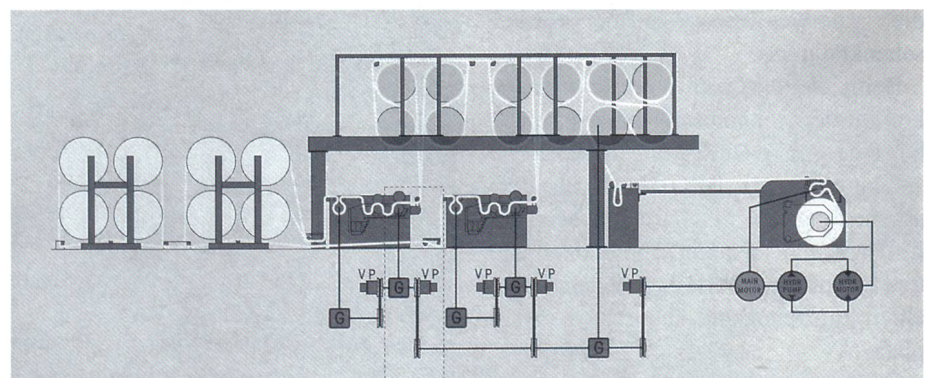


Bild 5: Frequenzgesteuerter Einzelantrieb



Für das stationäre Knüpfen ausserhalb der Webmaschine kann das WARPLINK mit einer motorisch angetriebenen Walze zum Durchziehen der Knoten durch das Webgeschirr ausgestattet werden.

Um die Durchlaufzeiten in einer Weberei zu optimieren, ist der Schnittstelle zwischen dem Einziehen oder Knüpfen und den verschiedenen Webmaschinen-Fabrikaten in Zukunft die volle Aufmerksamkeit zu schenken. Stichwort: Quick Style Change! Es ist zu erwarten, dass die Firma Stäubli auf diesem Gebiet an der Spitze sein will.

Das Optifil-Fadenaue der Firma Grob bringt, dank einer neuartigen

Form, einen für das Kettgarn schonenderen Durchlass im Fadenaue und zwischen den benachbarten Litzen. Ein weiterer Vorteil ist die höhere Aufreihdichte der Litzen im Webschaft. Die Micro-Plus-Oberfläche zeigt im Rauheitsdiagramm Werte, die sich beim Verarbeiten von Mikrofaser- und Filamentgarnen positiv bemerkbar machen.

### Schlussbemerkungen

Es gibt keine revolutionierenden Neuerungen in der Webereivorbereitung! Viele Verfahren und Maschinen wurden hinsichtlich der verarbeitbaren Garnpalette weiterentwickelt und ha-

ben sich somit ein breiteres Einsatzgebiet erobert. Verschiedene Massnahmen ermöglichen eine Beschleunigung des Produktionsablaufes. Stichworte sind: Automatisierung, Handling und Prozesskontrolle.

Es wird aber immer schwieriger, sich im komplexen Angebot der ITMA nachhaltig zu informieren. Einige Maschinenhersteller machten es mir auch nicht unbedingt leicht!

Deshalb möchte ich an dieser Stelle allen freundlich und korrekt informierenden Fachleuten, insbesondere von Herstellern aus der Schweiz, Deutschland und den USA für ihre tolle Unterstützung danken.

## Weiterbildungskurs Nr. 8

# «Import und Export von textilen Produkten»

Die EMS-CHEMIE AG hat die Erweiterung ihres Logistikzentrums zum Anlass genommen, die Schweizerische Vereinigung von Textilfachleuten zu einer Fachtagung einzuladen. Der Präsident der Weiterbildungskommission, Herr Georg Fust, gestaltete mit kompetenten Fachleuten einen Informations-

tag zum Thema «Import und Export von textilen Produkten».

### Der Spediteur als Architekt des Transportes

Herr Ulrich Schweizer von der Cargocare AG in Zürich-Glattbrugg verstand es ausgezeichnet, an praktischen Beispielen die Hauptfunktionen des Spediteurs aufzuzeigen: Sein Know-how besteht im Auffinden der vorhandenen und neuen Transportwege, um die ihm anvertrauten Textilien kostengünstig «on time» zu liefern. Ein wichtiges Argument für die Einschaltung von Speditionsfachleuten ist das lokale Know-how mit dem die

anstehenden Sendungen von der Abholung beim Lieferanten bis zum Eintreffen beim Auftraggeber betreut werden. Fashioncare ist z. B. in der Lage, fernöstliche Importware vor der Verladung auf Qualität und Sauberkeit zu prüfen.

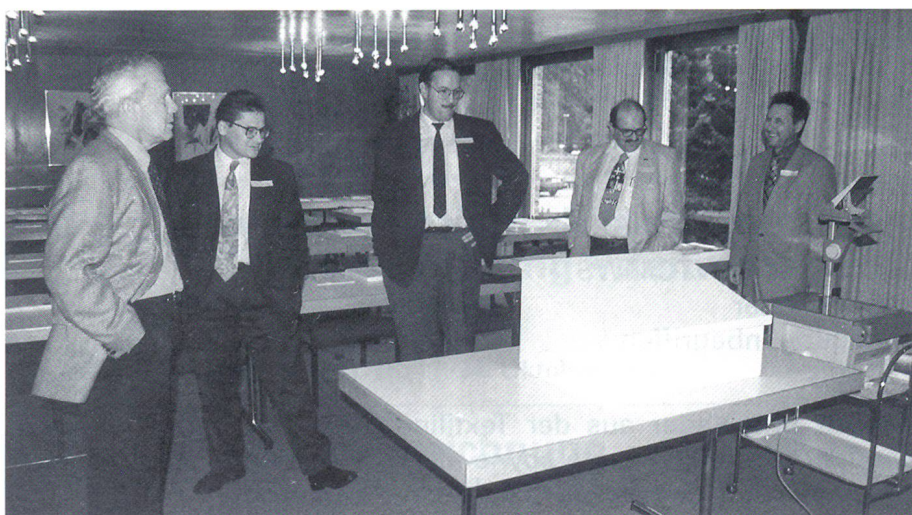
### Ursprungsregeln als Voraussetzung eines funktionierenden Freihandels

Mit dem Thema «Freihandelsabkommen, Zollpräferenzen, Warenursprung» hatte Herr Hans-Peter Wirth keinen leichten Part übernommen. Er meisterte ihn kompetent, mehr als eine wertvolle Standortbestimmung und einen hoffnungsvollen Ausblick konnte es jedoch nicht sein. Die Freihandelsituation in Europa ist zu kompliziert und wirkt sich auf den Handel eher hemmend als förderlich aus. Der Handel von einer Ursprungszone über eine andere wird öfters zum Problem. Die paneuropäische Kumulation, die Harmonisierung und die Verbesserung der Ursprungsregeln, kann ein wertvoller Schritt in die richtige Richtung sein. Die Verhandlungen sind auf verschiedenen Schienen im Gange, dauern jedoch zu lange.

### Regelt INCOTERMS wirklich alles?

Incoterms als internationale Regel zur Auslegung von Vertragsteilen in Han-

Fortsetzung Seite 44



Die Gastreferenten mit Kursorganisator und Kursleiter im Gespräch (v.l.n.r.) Georg Fust, Michael Ulrich, Hans-Peter Wirth, Karl Bosshard, Ulrich Schweizer



---

**Kurs Nr. 1**

---

**Wer wägt –**

---

**gewinnt**

---

- Organisation: SVT, **Piero Buchli**, 9240 Uzwil  
SVT, **Peter Minder**, 9542 Münchwilen
- Leitung: **Marlise Ackermann**, Projektleiterin, Mettler-Toledo AG
- Ort: Mettler-Toledo, 8606 Nänikon-Greifensee/ZH
- Tag: Mittwoch, **7. Februar 1996**  
09.30–17.00 Uhr
- Programm:
- **Stefan Schmid**, Pressestelle  
Mettler-Toledo stellt sich vor
  - **Marlise Ackermann**, Projektleiterin Textiles, Mettler-Toledo AG,  
Nänikon-Greifensee  
Garnnummernbestimmung in der Praxis
  - **Hans Rösli**, Leiter Marketing, Rieter AG, Winterthur  
Neues Prinzip für Fasermischungen
  - **Georg Widmann**, Materials Characterizations, Mettler-Toledo AG,  
Nänikon-Greifensee  
Synthetische Fasern, thermoanalytisch betrachtet
  - **Dr. Roland Bauhofer**, Marketing Textilfarbstoffe,  
CIBA-GEIGY AG, Basel sowie  
**Roland Hagenbucher**, Chemische Prozesse, Mettler-Toledo AG,  
Nänikon-Greifensee  
Prozess-Steuerung bei der Textilveredlung
  - Sie fragen – wir antworten  
u. a. Beitrag des Wägesystems für Feuchtebestimmung sowie  
Trash-Gehalt der Baumwolle
  - Wer wägt gewinnt!  
Betriebsrundgang
- Kursgeld:
- |                          |           |
|--------------------------|-----------|
| Mitglieder SVT/SVTC/IFWS | Fr. 150.– |
| Nichtmitglieder          | Fr. 190.– |
- Verpflegung inbegriffen
- Zielpublikum: Techniker und Kader aus der Textilindustrie, Maschinenhersteller,  
Anwender, Lehrbeauftragte sowie alle, die sich begeistern können,  
eine interessante Schweizer Firma kennenzulernen.
- Anmeldeschluss: Freitag, 26. Januar 1996



## SVT-Weiterbildung 1996 im Überblick

---

- 1**     **Wer wägt – gewinnt**  
Organisation: Piero Buchli / Peter Minder  
Kursort Nänikon-Greifensee / ZH  
Mittwoch, 7. Februar 1996

---

- 2**     **Stufenübergreifende Qualitätsvereinbarungen in der Textilindustrie**  
Organisation: Peter Minder  
Kursort: Winterthur  
Dienstag, 26. März 1996

---

- 3**     **Entwicklungen in der Chemiefaserindustrie**  
Organisation: Georg Fust  
Kursort: Lenzburg  
Dienstag, 4. Juni 1996

---

- 4**     **Technische Materialien und Ausrüstungen**  
Organisation: Stefan Gertsch  
Kursort: Zofingen  
Dienstag, 25. Juni 1996

---

- 5**     **Marketing aus der Sicht der Trendforschung**  
Organisation: Peter Minder  
Kursort: Rüschlikon  
Dienstag, 3. September 1996

---

- 6**     **Entwicklungen im Webereivorwerk und in der Weberei**  
Organisation: Beat W. Moser  
Kursort: Rüti/ZH  
Mittwoch, 18. September 1996

---

- 7**     **Verbraucherverhalten im Textilbereich**  
Organisation: Madeleine Schätti  
Kursort: Zürich  
Donnerstag, 26. September 1996

---

- 8**     **Kommunikation – Mitarbeiterführung  
Stressbewältigung – Zeitmanagement**  
Organisation: Peter Minder  
Kursort: Winterthur  
Donnerstag, 3./10./17./24. Oktober 1996

---

- 9**     **Textilkennzeichnung**  
Organisation: Piero Buchli  
Kursort: Zürich  
Mittwoch, 27. November 1996





Die aufmerksamen Kursteilnehmer im Tagungsraum der EMS-CHEMIE AG

delsverträgen schliesst den Eigentumsübergang, die Zahlungsabwicklung, das anwendbare Recht und den Gerichtsstand nicht ein. Was muss getan werden, um sich vor allem im Export nach Entwicklungsländern zu schützen? Diesen und weiteren Fragen ging

Herr Michael Ulrich von den ELVIA Versicherungen in Zürich in seinem Referat nach. Durch die Vermeidung ungünstiger Incoterms-Klauseln, durch den Abschluss der Transportversicherung «von Haus zu Haus» in der Schweiz und nötigenfalls durch den

Abschluss einer Exportschutzversicherung können teure Schäden vermieden werden.

### Das neue Logistikzentrum der EMS-CHEMIE AG

Die beiden Fachleute der EMS-CHEMIE, die Herren Bosshard (Kursleitung) und Klaus Stutzinger (Leiter Logistik), führten die Teilnehmer durch die Tagung und stellten in einem Rundgang durch den Betrieb das neue Logistikzentrum vor.

Am Ende der Veranstaltung hatte man den Eindruck, dass zeit- und kostengerechter Import und Export von Textilien sehr professionell gemacht sein muss, um friktionsfrei zu sein. Gut geschulte eigene Mitarbeiter in Kooperation mit Spezialisten bieten die beste Gewähr, die Anforderungen an eine moderne Logistik zu erfüllen.

Die SVT dank dem Gastgeber EMS-CHEMIE für die Gestaltung dieses Kurses.

## † Robert Deuber, Ehrenmitglied, gestorben

Im hohen Alter von 95 Jahren verstarb in Stäfa am 8. September 1995 Robert Deuber, unser ältestes Ehrenmitglied, ein treues Mitglied, das sich mit unserer Fachvereinigung jederzeit verbunden fühlte. Robert Deuber besuchte bis vor kurzer Zeit immer die Hauptversammlungen.

In den Jahren 1922/23 besuchte Robert Deuber die damalige Seidenwebschule. Er gehörte somit zur alten Garde der «Seidigen». Seine berufliche Laufbahn führte ihn 1934 zur Seidenweberei Appenzeller-Herzog in Stäfa, wo er als Chefdisponent bis zur Schliessung dieser Firma im Jahre 1958 tätig war. Anschliessend war er bis 1966 in gleicher Funktion bei der Mechanischen Seidenweberei Winterthur in Stellung. In einer Baufirma in Stäfa fand Robert Deuber abschliessend von seiner textilfachlichen Tätigkeit als Arbeitsverteilungsdisponent ei-

ne sinnvolle Betätigung. Auch sei erwähnt, dass er den Dessinateur-, Patroneur- und Dessinschlägerlehrlingen während mehrerer Jahre in Rüti (Zusammenzug der Lehrlinge des Kantons Zürich, ausser der Stadt Zürich) den entsprechenden Fachunterricht erteilte. Seine letzten Lebensjahre (1986–1995) verbrachte Robert Deuber im Altersheim Lanzeln in Stäfa.

Kurz nach dem Besuch der Seidenwebschule trat Robert Deuber als Mitglied dem «Verein ehemaliger Seidenwebschüler» VeT bei. Dank aktiver Teilnahme am Geschehen unserer Fachvereinigung wurde er 1945 innerhalb der Unterrichtskurse des VeT zum Leiter der Kurse Bindungs-, Material- und Dekompositionslehre berufen, einer Betätigung, der er bis 1972 nachkam. Hier kam sein konzilianter Wesen voll zur Geltung. Seine einfachen, leicht verständlichen Erläuterungen

machten ihn dank seinem umfassenden fachlichen Wissen zu einem beliebten, hilfreichen und sehr geachteten Kursleiter bzw. Fachlehrer. Seine Kurse wurden zu einem Begriff.

Als Dank für seine fruchtbare Tätigkeit wurde Robert Deuber im Jahre 1957 die Ehrenmitgliedschaft verliehen.

Die kulturellen Belange waren für Robert Deuber ein Lebenselement. Er war als Violinspieler der klassischen Musik (besonders Mozart) und der Literatur sehr verbunden. Dies war auch der Grund, dass er in seinen letzten Lebensjahren im Altersheim Lanzeln musikalische und literarische Darbietungen leitete und damit seinen Mitpensionärinnen und Mitpensionären Freude bereiten konnte.

Mit dem Hinschied von Robert Deuber haben wir einen lieben Freund und Kollegen verloren – er bleibt uns unvergessen.



## Zum Jahreswechsel

Auch in Pakistan, Indien und Indonesien schliessen Textilbetriebe – ein Beweis des um sich greifenden Strukturwandels. Die Probleme, mit denen wir in der Textilwirtschaft zu kämpfen haben sind global, nicht nur europäischer Natur oder allein schweizerischen Ursprungs. Der Ruf nach staatlichen Eingriffen und nach weltpolitischen Entflechtungen wird verständlicherweise stärker. Echte Lösungen stellen solche Massnahmen nicht dar, können diese wohl kaum allen Bedürfnissen gerecht werden. Ihre Regulierungen und Einhaltungen würden dem textilen Wandel sowieso nachhinken.

Die Textilwirtschaft ist unter dem Druck von Überkapazitäten einer fast unheimlichen Dynamik unterworfen – und diese scheint uns fast zu erdrücken. Doch lähmen darf diese Dynamik nicht, denn gerade wenn dieser Wandel als Herausforderung gesehen wird, dann gibt er dem kreativen Geiste Erfolgsaussichten und die Chance, in Zukunft zu bestehen. Visionen, Tatendrang und einfache, klare Umsetzungen sind gefragt und das Bewusstsein, dass das Morgen mit dem Heute nicht mehr viel zu tun haben wird. Die Unternehmen müssen sich Freiräume schaffen, um entsprechend in allen Richtungen agieren zu können. Nur mit einer gesteigerten Flexibilität und einer zielgerichteten Kreativität kann das Unternehmen seine Leistungen auf den Weltmärkten verkaufen. Diese volle Konzentration auf die Kundenbedürfnisse mit dem Ziel, den Nutzen aller zu steigern, kann die zukünftige Stossrichtung einer Unternehmensleistung sein. Dies gilt unabhängig vom

Standort des Unternehmens – unsere Produkte gehören der ganzen Welt.

1996 wird besser, denn mit jedem Tag lernen wir etwas hinzu und die Weltwirtschaft hat die feste Absicht, sich zu erholen. Die wenigen Ruhetage, die uns bevorstehen, werden wir benötigen, um Energie für neue Taten zu tanken.

Ihnen und Ihren Angehörigen wünschen wir im Namen der SVT frohe Festtage und viel Glück zum Neuen Jahr.  
*Carl Illi*

### Der Vorstand des SVT begrüsst folgende neue Mitglieder bzw. Abonnenten der Fachschrift *mittex* sowie Gönner des SVT

Gallati Consulting, 8753 Mollis  
Grütter Esther, 3047 Bremgarten  
Honegger Helen, 8915 Hausen a. A.  
Jacomet Karl, 8486 Rikon  
Schmid Adolf, 9630 Wattwil  
Toyoda Textilmaschinen, D-47877 Willich 1  
Tschirky Lukas, 8885 Mols  
Vondeling Hans C., 8302 Kloten  
Weber Andrea, 8304 Wallisellen

### Voranzeige

Bitte reservieren Sie sich folgendes Datum für unsere Generalversammlung im Jahr 1996:

**Donnerstag, 25. April 1996**

Die Generalversammlung wird im Raum Ostschweiz stattfinden.

Der Vorstand

### Voranzeige

Die Schweizerische Vereinigung von Textilfachleuten (SVT) führt vom 5. bis 12. Oktober 1996 eine Fachexkursion nach Nordirland durch. Schwerpunkt ist die «Nordirische Leinenstrasse». Das Programm wird mit verschiedenen Besuchen historischer und kultureller Stätten abgerundet. Die Teilnehmerzahl ist beschränkt.

Das Buchen einer Zusatzwoche ist bei genügender Teilnehmerzahl möglich. Weitere Informationen in *mittex* Nr. 2, 1996

*Der Vorstand*

## Impressum

**Organ der Schweizerischen Vereinigung von Textilfachleuten (SVT) Zürich**  
Wasserwerkstrasse 119,  
8037 Zürich  
Telefon 01 - 362 06 68  
Telefax 01 - 361 14 19  
Postcheck 80 - 7280

gleichzeitig:

**Organ der Internationalen Föderation von Wirkerei- und Strickerei-Fachleuten, Landessektion Schweiz**

### Redaktion

Dr. Roland Seidl, Chefredaktor (RS)  
Edda Walraf (EW)  
Dr. Rüdiger Walter (RW)  
weitere Mitarbeiterinnen:  
Claudia Gaillard-Fischer (CGF), Pfaffhausen  
Martina Reims, Köln, Bereich Mode

### Redaktionsadresse

Redaktion *mittex*  
c/o STF  
Ebnaterstrasse 5  
CH-9630 Wattwil  
Telefon 0041 74 72661  
Telefax 0041 74 76593

### Redaktionsschluss

10. des Vormonats

### Abonnement, Adressänderungen

Administration der *mittex*  
Sekretariat SVT

### Abonnementspreise

Für die Schweiz: jährlich Fr. 42.–  
Für das Ausland: jährlich Fr. 54.–

### Inserate

#### Neue Adresse:

Regula Buff  
Mattenstrasse 4  
4900 Langenthal  
Tel. 063 - 22 75 61  
Fax 063 - 22 84 05

#### Inseratenschluss:

20. des Vormonats

### Druck Satz Litho

Sticher Printing AG, Reusseggstr. 9,  
6002 Luzern