

Leichtbau durch den Einsatz von Faserverbungwerkstoffen

Autor(en): **González, Juan Carlos**

Objektyp: **Article**

Zeitschrift: **Mitrex : die Fachzeitschrift für textile Garn- und Flächenherstellung im deutschsprachigen Europa**

Band (Jahr): **110 (2003)**

Heft 6

PDF erstellt am: **21.07.2024**

Persistenter Link: <https://doi.org/10.5169/seals-679204>

Nutzungsbedingungen

Die ETH-Bibliothek ist Anbieterin der digitalisierten Zeitschriften. Sie besitzt keine Urheberrechte an den Inhalten der Zeitschriften. Die Rechte liegen in der Regel bei den Herausgebern.

Die auf der Plattform e-periodica veröffentlichten Dokumente stehen für nicht-kommerzielle Zwecke in Lehre und Forschung sowie für die private Nutzung frei zur Verfügung. Einzelne Dateien oder Ausdrucke aus diesem Angebot können zusammen mit diesen Nutzungsbedingungen und den korrekten Herkunftsbezeichnungen weitergegeben werden.

Das Veröffentlichen von Bildern in Print- und Online-Publikationen ist nur mit vorheriger Genehmigung der Rechteinhaber erlaubt. Die systematische Speicherung von Teilen des elektronischen Angebots auf anderen Servern bedarf ebenfalls des schriftlichen Einverständnisses der Rechteinhaber.

Haftungsausschluss

Alle Angaben erfolgen ohne Gewähr für Vollständigkeit oder Richtigkeit. Es wird keine Haftung übernommen für Schäden durch die Verwendung von Informationen aus diesem Online-Angebot oder durch das Fehlen von Informationen. Dies gilt auch für Inhalte Dritter, die über dieses Angebot zugänglich sind.

Leichtbau durch den Einsatz von Faserverbundwerkstoffen

Juan Carlos González

Der ständig wachsende Zwang zur Erhaltung bzw. Erreichung der Wettbewerbsfähigkeit hat die Kabel- und Verseilmaschinenhersteller in den letzten Jahren gezwungen, Produkte mit höheren Drehzahlen und Produktionsgeschwindigkeiten zu entwickeln. Lag unter Berücksichtigung aller adäquaten Massnahmen der erste Ansatz im Bereich der Antriebsoptimierung, so hat inzwischen der Leichtbau massgebliche Bedeutung erlangt. Dabei ist eine effektive Reduzierung der Gewichte durch den Einsatz von Leichtbau-Werkstoffen auf metallischer (Aluminium, Magnesium) oder organischer Basis (Polymere, Kohlefaser) realisierbar.

Im Kabel- und Verseilmaschinenbau konzentriert sich der Leichtbau mit Verbundwerkstoffen bislang primär auf Anwendungen im Zusammenhang mit schnell rotierenden Bauteilen, wobei quantitativ betrachtet vor allem dem Verseilrotorbügel der Doppelschlagverseilmaschine besondere Bedeutung zukommt. Aber auch Bauteile wie die Rotationskörper der Einfachschlagverseilmaschine, Zentral- und Tangentialwendelspinner, Zentral- und Tangentialbandwickler, etc. können heute problemlos aus Verbundwerkstoffen hergestellt werden.

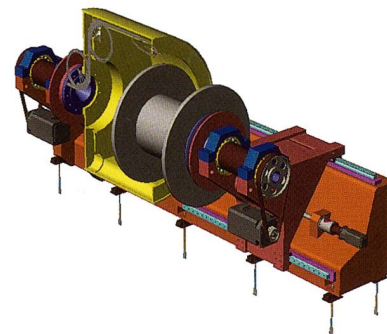
Faserverstärkte Werkstoffe

Das Ersetzen klassischer Werkstoffe durch Faserverbundwerkstoffe bringt wegen deren Materialeigenschaften zukunftsweisende Vorteile für die Kabel- und Verseilindustrie. Bestechende Argumente für den Einsatz von Verbundwerkstoffen sind: hohe Festigkeit und Steifigkeit, sehr niedriges Gewicht, positives Verhalten bei wichtigen Faktoren, wie Energieaufnahme, Schwingungsfestigkeit und -dämpfung, Korrosions-

bzw. Alterungsbeständigkeit. Faserverbundwerkstoffe beruhen auf dem Prinzip der Einbettung unterschiedlicher Fasertypen in eine Kunststoffmatrix. Diese Matrix (Reaktionsharz) hat die Aufgabe, die Fasern zu stützen und die auf die Bauteile einwirkenden Kräfte zu verteilen. Um dieses zu gewährleisten, ist eine kraftschlüssige Verbindung zwischen Harz und Fasern notwendig. Je besser diese Haftung, umso höher ist die Festigkeit. Das Reaktionsharz bestimmt in solch einem Werkstoffverbund im Wesentlichen die Eigenschaften wie Chemikalienbeständigkeit, Alterungsverhalten, Kratzfestigkeit, elektrische Eigenschaften sowie den Schwund beim Härten. Als gebräuchliche Matrix-Kunststoffsysteme sind Epoxid-, Polyurethan- oder Polyester-Harze zu nennen.

Die in der Matrix eingebetteten Fasern bestimmen die mechanischen Eigenschaften der Bauteile, wie Zug-, Biegefestigkeit und Schlagzähigkeit sowie die Fähigkeit zur Arbeitsaufnahme. Sie können durch die Wahl der Faserzeugnisse, den Fasergehalt und die Orientierung bzw. Ausrichtung der Fasern beeinflusst werden. Als Verstärkungsfasern sind hier Kurz- oder Langfasern auf Basis von Glas, Kohlenstoff oder Aramid in Form von Vliesen, Matten, Gewebe oder Bändern zu nennen. Für das Gesamtsystem sind Dichte, Wärmeleitfähigkeit, Wärmedehnung und spezifische Wärme abhängig vom Mengenverhältnis zwischen Kunststoffmatrix und Faserverstärkung.

Grundsätzlich sollten bei einem faserverstärkten Werkstoff folgende Voraussetzungen erfüllt sein: Die Bruchfestigkeit der Fasern muss grösser sein als die der Matrix, der E-Modul der Fasern muss weit grösser sein als der der Matrix und die Bruchdehnung der Matrix muss grösser



Verseilmaschine, komplett

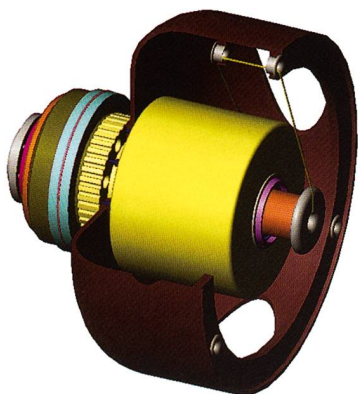
sein als die der Fasern. Ausserdem sollte auf einen symmetrischen Lagenaufbau, eine grossflächige Krafteinleitung und eine Anordnung der Fasern in Richtung der angreifenden Lasten geachtet werden.

Bedeutung der Gewichtsreduzierung

Der Einsatz von Leichtbauwerkstoffen in Rotationskörpern von Kabel- und Verseilmaschinen hat erhebliche Vorteile im Hinblick auf den Energieverbrauch. Die Reduzierung der rotierenden Masse führt primär zu einem geringeren Energieaufwand in den Beschleunigungsphasen (Hochlauf, Abbremsen, Schnellhalt, Not-Aus) und somit zu kleineren Antriebsmotoren und Bremsaggregaten. Die erzielten Gewichtsvorteile bei der rotierenden Masse bieten zusätzlich ein erhebliches Potential zur Reduktion der Querschnitte der am Antriebsstrang beteiligten Wellen und Transmissionsbauteile. Das wirkt sich wiederum positiv auf die Gesamtstruktur einer Maschine aus. Werden diese Aspekte bereits im Entwurfsstadium berücksichtigt, lassen sich zusätzliche, sekundäre Gewichtseinsparungen am Rohbau und am Fundamentierungsaufwand erzielen.

Zusammenfassung

Für technologisch führende Unternehmen spielen die innovative Entwicklung von Maschinen und deren effizienter Einsatz eine Schlüsselrolle bei der Sicherstellung und beim Ausbau der Wettbewerbsfähigkeit. Entscheidend ist, wie diese Unternehmen die Innovationen vorantreiben und in marktfähige Produkte umsetzen. Innovation zielt dabei zunächst auf verbesserte Wettbewerbsfähigkeit, daneben aber auch auf nachhaltige Produktion, d.h., auch auf die Schonung der Ressourcen und der Umwelt. Leichtbau und Dauerhaltbarkeit sind typische Eigenschaften von Bauteilen, die das Erreichen solcher Ziele ermöglichen.



Verseilmaschine, rotierende Bauteile