

Digitaler Datentransit an der CAD/CAM-Schnittstelle : Ansätze der Professur für CAAD der ETHZ für das Planen und Bauen im 21. Jahrhundert

Autor(en): **Schindler, Christophe**

Objekttyp: **Article**

Zeitschrift: **Trans : Publikationsreihe des Fachvereins der Studierenden am Departement Architektur der ETH Zürich**

Band (Jahr): - **(2009)**

Heft 15

PDF erstellt am: **22.07.2024**

Persistenter Link: <https://doi.org/10.5169/seals-918944>

Nutzungsbedingungen

Die ETH-Bibliothek ist Anbieterin der digitalisierten Zeitschriften. Sie besitzt keine Urheberrechte an den Inhalten der Zeitschriften. Die Rechte liegen in der Regel bei den Herausgebern.

Die auf der Plattform e-periodica veröffentlichten Dokumente stehen für nicht-kommerzielle Zwecke in Lehre und Forschung sowie für die private Nutzung frei zur Verfügung. Einzelne Dateien oder Ausdrucke aus diesem Angebot können zusammen mit diesen Nutzungsbedingungen und den korrekten Herkunftsbezeichnungen weitergegeben werden.

Das Veröffentlichen von Bildern in Print- und Online-Publikationen ist nur mit vorheriger Genehmigung der Rechteinhaber erlaubt. Die systematische Speicherung von Teilen des elektronischen Angebots auf anderen Servern bedarf ebenfalls des schriftlichen Einverständnisses der Rechteinhaber.

Haftungsausschluss

Alle Angaben erfolgen ohne Gewähr für Vollständigkeit oder Richtigkeit. Es wird keine Haftung übernommen für Schäden durch die Verwendung von Informationen aus diesem Online-Angebot oder durch das Fehlen von Informationen. Dies gilt auch für Inhalte Dritter, die über dieses Angebot zugänglich sind.

Digitaler Daten transit an der CAD/CAM-Schnittstelle

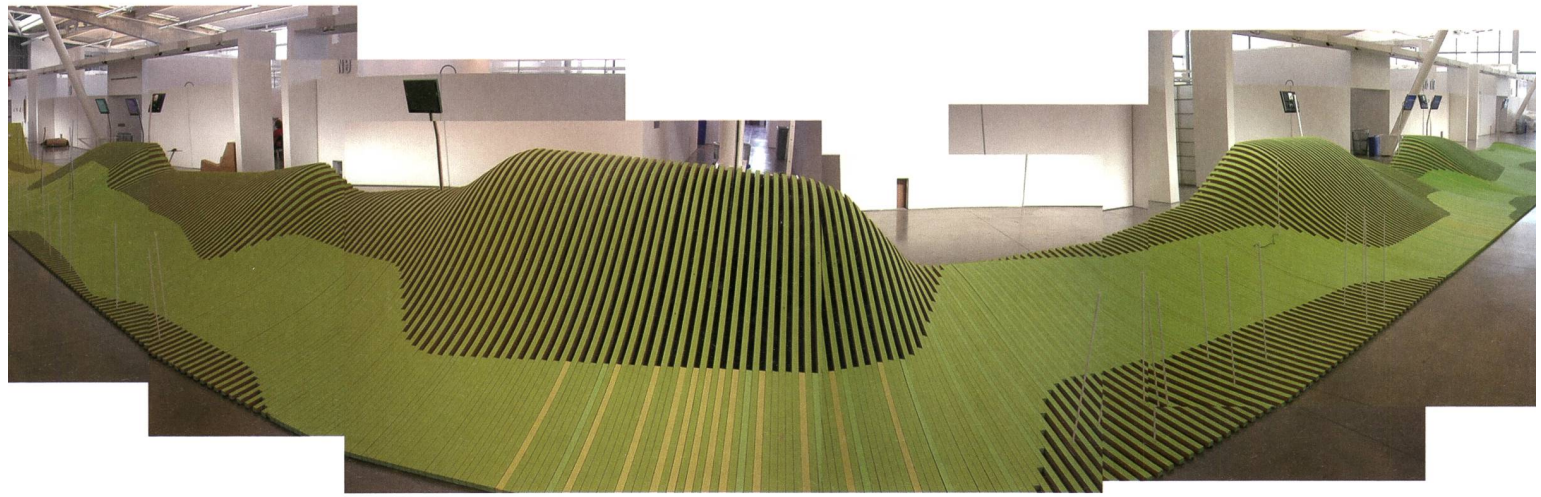
Ansätze der Professur für CAAD der ETHZ für das Planen und Bauen im 21. Jahrhundert

Die Geburt des digitalen Prozessdenkens

Ende des 20. Jahrhunderts haben sich die Planungsprozesse im Bauwesen dank der Anwendung von «Computer Aided Design» (CAD) und «Computer Aided Manufacturing» (CAM) unwiderruflich gewandelt. Nun deutet sich in den ersten Jahren des 21. Jahrhunderts eine Veränderung an, die in ihren Konsequenzen möglicherweise noch weiter reichen wird: Die Verbindung von CAD und CAM zu einer lückenlosen digitalen Prozesskette könnte zu einem grundlegenden Paradigmenwechsel im Entwerfen und Bauen führen.

Während sich in den 1990er-Jahren in den Planungsbüros PCs mit CAD-Software wie AutoCAD durchsetzten, fand auch auf der Unternehmenseite eine Veränderung statt, die von den Architekten jedoch lange weitgehend unbemerkt blieb: Parallel zum «Computer Aided Design» entwickelte sich auch das «Computer Aided Manufacturing». Beispielhaft für ihre Pionierleistungen im Baubereich sind die Firmen Trumpf und Hundegger: Trumpf baut seit 1985 CNC-Laserschneidemaschinen und ist heute Weltmarktführer in der CNC-Blechbearbeitung. Die Firma Hundegger aus Kempten entwickelt seit 1984 computergesteuerte Maschinen für den Holzabbund und hält nach eigenen Abgaben heute sogar einen Weltmarktanteil von etwa 90%. Die Verbreitung von Trumpf-Maschinen in der Metallverarbeitung und Hundegger-Maschinen in den Zimmereien kann anteilmässig mit der Verbreitung von AutoCAD in Architekturbüros verglichen werden: Sie sind überall präsent. Für die Ausführenden im Bauwesen bedeutet der Einsatz von digitalen Fertigungsmaschinen in erster Linie Flexibilität und erhöhte Präzision. Wenn es nun aber im Baubetrieb digitale Planungswerkzeuge in den Büros und digitale Fertigungswerkzeuge in den Betrieben gibt – liegt es dann nicht nahe, diese so effizient wie möglich zu verbinden?

Gemäss den geläufigen Darstellungen in der Literatur¹, erfolgte der Brückenschlag von CAD zu CAM aus einem Realisierungsbedürfnis für komplexe Konstruktionen. Dieses Bedürfnis ist dadurch entstanden, dass Entwerfer sich die leistungsfähige Software aus der Automobil-, Schiffs- und Flugzeugtechnologie zu Nutze machten und in ihren Entwürfen deren Möglichkeiten zur Beschreibung komplexer Formen mit doppelt gekrümmten Oberflächen und unregelmässigen Kurven einsetzten. Diese Projekte eigneten sich nicht mehr für eine Darstellung auf zweidimensionalen Papierbögen mit Grundriss, Ansicht und Schnitt. Es mussten neue, adäquate Methoden gefunden werden, diese komplexen Formen umzusetzen. Dieses Problem ist heute jedem Entwerfer bekannt, der mit den gängigen 3-D-Modellierern wie Maya, Rhino oder FormZ mit ein paar Klicks eine komplexe Form



entwirft und dann mit der Frage konfrontiert ist, wie diese Form denn nun 1:1 umzusetzen ist.

CAD > Papier > CAM

Gegenwärtig gibt es in der Praxis drei Haltungen, wie Planer und Bauausführende mit der Schnittstelle CAD/CAM umgehen:²

Die erste Möglichkeit zur Organisation der Prozesskette ist ein Unterbruch an der entscheidenden Stelle: Die CAD-Daten werden auf Papier ausgedruckt und in der CAM-Produktion wieder neu in eine Spezialsoftware eingegeben. Erstaunlicherweise habe ich dieses Verfahren in sämtlichen Holzbaubetrieben erlebt, die ich bisher besucht habe. Der Bruch geschieht an der Schnittstelle der Entwurfssoftware der Architekten zu Cadwork, einem in Europa sehr verbreiteten Konstruktionsprogramm für den Holzbau, mit dem die oben beschriebenen Hundegger-Abbundmaschinen angesteuert werden. Dieser digitale Bruch entsteht, weil die Schnittstelle zwischen Architekt und Holzbauer nicht definiert ist: Der Architekt will nicht wissen, wie der Zimmermann konstruiert und der Zimmermann traut dem Architekten nicht zu, einen brauchbaren Plan zu zeichnen. So «einigen» sich beide stillschweigend darauf, dass alle Pläne vom Holzbauer neu gezeichnet werden.

CAD Master Geometry > CAM

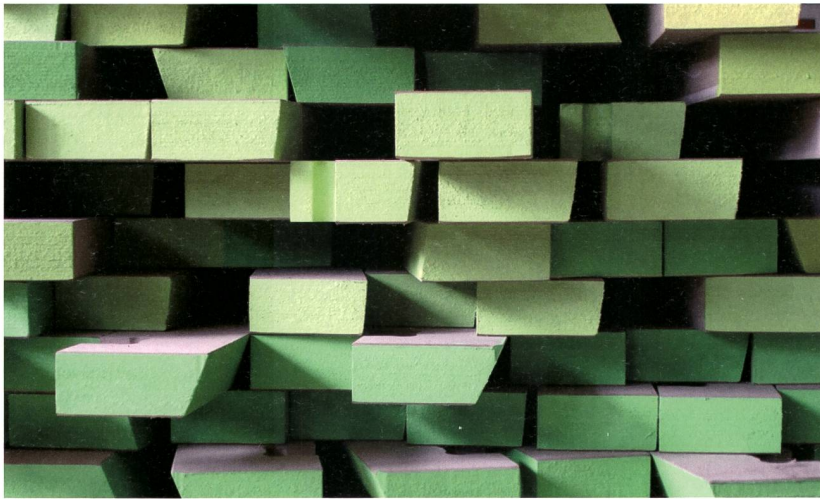
Die zweite Möglichkeit ist die, dass der Planer seinen Entwurf unter künstlerischen Gesichtspunkten festlegt, als unveränderliche «Master Geometry» einfriert und diese dann zur Ausführung weitergibt. Die Prozesskette ist in diesem Fall durchgängig, läuft aber nur in eine Richtung. Bereitet der Entwurf in der Ausführung Schwierigkeiten beispielsweise beim Tragwerk, bei der Materialisierung oder der Elementierung der Einzelteile, müssen diese Aspekte irgendwie und meist aufwendig gelöst werden. Obwohl die architektonischen Ergebnisse einer solchen Herangehensweise oft spektakulär sind, fordert das Vorgehen einen immensen Aufwand aller Beteiligten. Er ist zudem mit einem hohen unternehmerischen Risiko verbunden.³ Dieser einseitige Umgang mit der CAD/CAM-Schnittstelle wird von vielen Büros angewandt, die zu den «Stararchitekten» oder sogar den Pionieren der Freiformarchitektur gezählt werden können. Vereinfacht gesagt reflektiert diese Haltung die Annahme der Planer, dass die Werkzeuge in ihrer 3-D-Software den Werkzeugen auf der Baustelle entsprechen und dass alles, was gezeichnet werden kann, auch genauso ausführbar ist.

Instant Architekten / Professur für CAAD, *Inventioning Architecture*, 2005. Ausstellung im Oktober 2005 am California College for Arts and Crafts (CCAC) in San Francisco, Foto von Instant Architekten.

1 Vgl. zum Beispiel André Chaszar, «Blurring the Lines», in: André Chaszar (Hrsg.), *Blurring the Lines. Computer-Aided Design and Manufacturing in Contemporary Architecture*, Chichester: Wiley Academy Press 2006.

2 Vgl. Harald Kloft, «Engineering Form», in: ebda.

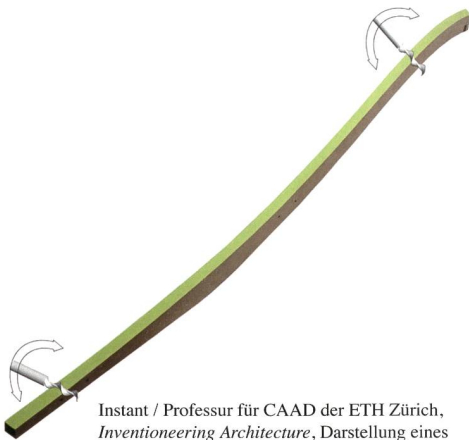
3 Renommierete Firmen mussten Konkurs anmelden: So der deutsche Tragwerksplaner Mero im Jahr 2004 beim Bau der *Neuen Messe Mailand* (Architekt Massimiliano Fuksas) und der schweizerische Fassadenplaner Schmidlin AG 2006, weil sie die unternehmerischen Risiken nicht richtig abgeschätzt hatten.



Instant / Professur für CAAD, *Inventioneering Architecture*, 2005, Foto von Christoph Schindler.
Jeder Balken hat ein anderes Profil.

CAD > < CAM

Die dritte Möglichkeit begreift die CAD/CAM-Schnittstelle nicht als Nadelöhr, sondern als Ort des Austauschs zwischen zwei gleichwertigen Planungsformen. Bevor die Form feststeht, werden die konstruktiven Prinzipien entwickelt. Darunter fallen beispielsweise Materialwahl, Elementierung, Verbindungsdetails und Fertigungstechnik. Dadurch können nicht nur komplexe Formen wirtschaftlich gebaut werden, sondern es entstehen gleichzeitig aus den Merkmalen der Maschinen rückwirkend neue Konstruktionsansätze für den Entwurf. Der Planer und der Ausführende versuchen also gemeinsam, den formalen Willen mit einem konstruktiven System zu überlagern. In dieser gegenseitigen Beeinflussung von Entwurf und Fertigung durch digitale Produktionsketten sehe ich die wesentliche Stärke der CAD/CAM-Schnittstelle. Ein Beispiel: Die bereits erwähnten Hundegger-Abbundmaschinen wurden ursprünglich entwickelt, um den Abbund von Dachstühlen zu beschleunigen. Inzwischen hat sich durch die CNC-Fertigung in den Holzbaubetrieben eine ganz eigene Detaillierung von Holz-Holz-Verbindungen mit Schwalbenschwänzen entwickelt, die meist unsichtbar in den inneren Schichten des Wandaufbaus oder im Dachstuhl angewendet wird. Diese CNC-Schwalbenschwanz-Verbindung wartet geradezu darauf, gestaltprägend im Architektorentwurf eingesetzt zu werden.



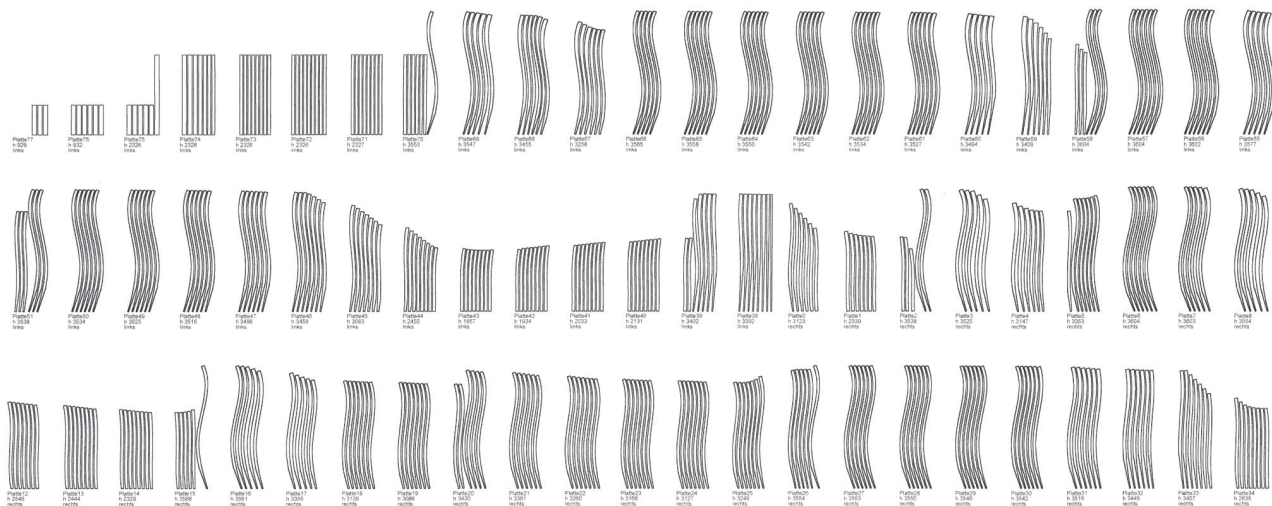
Instant / Professur für CAAD der ETH Zürich, *Inventioneering Architecture*, Darstellung eines Balkenelementes, 2005.
Während des Fräsens ändert der Fräskopf kontinuierlich seinen Winkel. So kann auf der Balkenoberfläche mit einem einzigen Schnitt eine doppelt gekrümmte Oberfläche erzeugt werden.

Digitale Prozessketten in Lehre und Forschung an der ETHZ

Die Entwicklung digitaler Produktionsketten für die konstruktive Umsetzung komplexer Architektur ist seit dem Antritt von Ludger Hovestadt im Wintersemester 2000/01 Forschungsschwerpunkt der Professur für CAAD an der ETHZ. Wir versuchen, die Schnittstelle CAD/CAM mit selbst entwickelter Software möglichst leistungsfähig zu machen. Wir glauben, dass die Vermittlung von Wissen über CAM in der Architekturausbildung für die Studierenden der entscheidende Hebel zur geschickten Nutzung dieser Schnittstelle ist. Daher konzentrieren sich unsere Diplomwahlfächer, Seminarwochen und das Nachdiplomstudium auf praktische Erfahrungen mit Schnittstellen und maschineller Produktion. Rückblickend auf die vergangenen fünf Jahre Lehre hat sich das Medium, in dem wir unsere Haltung zwar nur indirekt vermitteln können, didaktisch jedoch als am wirksamsten erwiesen: Die Einrichtung der Digitalwerkstatt am Departement Architektur. Hier können die Studenten das Prozesswissen nachhaltig lernen, denn sie erfahren unmittelbar, wie die Maschinen auf gut oder schlecht aufbereitete Daten reagieren.

Modellbau

Die Wurzeln der heutigen Digitalwerkstatt⁴ gehen auf zwei Stereolithografie-



Maschinen zurück, die die Professur für CAAD unter Gerhard Schmitt Mitte der 1990er-Jahre angeschafft hatte. Die Maschinen und die damit gebauten Modelle waren sehr empfindlich, die Maschinen arbeiteten langsam und die Modelle waren sowohl klein als auch teuer. Ein breiter Einsatz in der Lehre kam nicht in Frage, und so blieben diese Rapid-Prototyping-Maschinen nur wenigen fortgeschrittenen Semestern vorbehalten. Nur ein halbes Jahrzehnt später hatte sich die Situation komplett geändert. Eine wesentlich grössere Bandbreite von Maschinen war auf dem Markt: Die computergesteuerten Modellbaumaschinen waren erheblich günstiger und in der Materialbearbeitung wesentlich flexibler geworden.

Auf Initiative von Ludger Hovestadt richtete das Departement Architektur ab 2002 die Digitalwerkstatt als Erweiterung der Modellbauwerkstatt ein. Als Grundausstattung wurden innerhalb von drei Jahren ein 3-D-Drucker (2003)⁵, eine Modell-Laserschneidemaschine (2004)⁶ und ein Schneidplotter (2005)⁷ angeschafft. 2005 konnte die 3-Achs-Fräse aus der ehemaligen Assistenzprofessur von Greg Lynn⁸ integriert werden. Die Anschaffung eines CNC-Heissdrahtschneiders für Styropor ist geplant. Die Möglichkeiten der Digitalwerkstatt hat die Entwurfsarbeit der Studierenden in den letzten drei Jahren deutlich sichtbar verändert. Dabei sind eine Reihe von Aspekten besonders interessant, da sie sich auf die grösseren Massstäbe im Hochbau übertragen lassen.

Verfeinerung: Mit der CNC-Technik ist bei gleichem Zeiteinsatz ein wesentlich höherer Detaillierungsgrad möglich. Interessante Verbindungstechniken und Ornamentierungen können beispielsweise wieder thematisiert werden. Zudem leisten die digitalen Modellbaumaschinen eine Präzision, die von Hand kaum oder nur mit erheblichem Aufwand zu bewerkstelligen ist. Während von Hand im Modellbau mit einer Präzision von etwa 0,5 mm gearbeitet werden kann, erreichen die Maschinen eine Präzision von einigen Hundertstel Millimetern.

Komplexität: Die mit digitalen Maschinen gefertigten Formen und Bauteile können nicht nur feiner, sondern auch komplizierter sein: Die zweidimensionalen Maschinen (Laserschneidemaschine, Schneidplotter) können Radien sowie unregelmässige Kurven genauso fertigen, wie sie mit den digitalen Entwurfswerkzeugen als NURBS bestimmt wurden. Dies ist von Hand kaum möglich. Die dreidimensionalen Maschinen (3-D-Drucker, 3-Achs-Fräse) gehen noch einen Schritt weiter, indem sie räumlich doppelt gekrümmte Flächen präzise herstellen, welche manuell nicht gebaut werden könnten. Damit erschliessen die CNC-Maschinen eine neue Formensprache. Die komplexen Modelle an der Gastprofessur von Hani Rashid beispielsweise liessen sich ausschliesslich mit Hilfe des 3-D-Druckers materialisieren.

Instant / Professur für CAAD der ETH Zürich, *Inventionering Architecture*, Ausschnitt einer Zeichnung von Markus Braach und Christoph Schindler, 2005.

Die 1'000 Balken der Plattform wurden automatisch auf 152 MDF-Platten optimiert angeordnet. Pro Platte wurde ein Code für die 5-Achs-Fräse erzeugt.

4 Standort ETHZ Architekturfakultät HIL B37, weitere Informationen auf www.arch.ethz.ch/modellwerkstatt, Stand 2006.

5 ZCorp Z406, monochrome und farbige Modelle aus verklebtem Gipsstaub bis 200 x 200 x 250 mm.

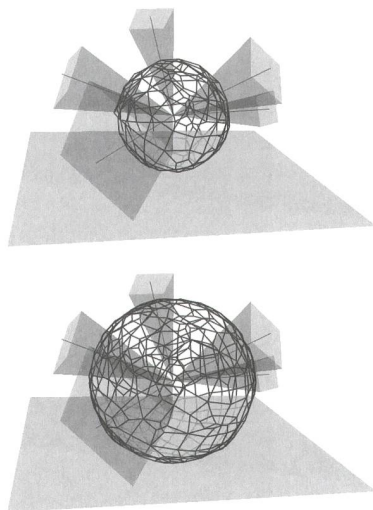
6 ULS X-660 50W, Arbeitsfläche 812 x 457 mm für flächige Materialien bis zu ca 4 mm (Holz, Plexi, Pappe, kein PVC).

7 Zünd M1600, Arbeitsfläche 1'600 x 1'200 mm, Schneidmesser und feiner Fräskopf für flächige Materialien.

8 Precix, Arbeitsfläche 1'500 mm x 2'400 mm x 250 mm, alle fräsabaren Materialien.



Professur für CAAD der ETH Zürich, *Swissbau-Pavillon*, Zürich, 2005, Foto von Adrian Blain. Die Kuppel der Swissbau-Kugel ist eine direkte Materialisierung der Java-Simulation.



Professur für CAAD der ETH Zürich, *Swissbau-Pavillon*, Zürich, 2005, Zeichnung von Fabian Scheurer.

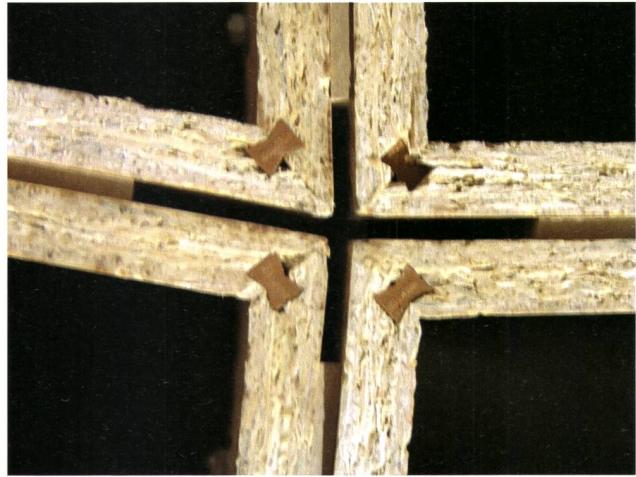
Das Netz der Swissbau-Kugel «wächst» in einer dynamischen Java-Simulation. Die Fenster und die Bodenfläche ziehen dabei die Knotenpunkte «magnetisch» an.

Effizienz: Beim manuellen Modellbau wird das Zeitbudget der Studierenden wesentlich in Anspruch genommen. Klassische Indizien sind «Modellbaunächte» in den Entwurfskursen oder die Teams von teilweise mehr als zehn Personen, die sich Diplomanden zur Bewältigung des manuellen Aufwandes zusammensetzen. Mit Hilfe des CNC-Modellbaus können angehende Architekten ihre Zeit für das Erlernen wesentlicher Planungsinhalte einsetzen.

Prozessdenken: Die Arbeit an den digitalen Maschinen im Studium ist bereits ein Schritt in Richtung des Prozessdenkens, das für die Planung der Bauabläufe wesentlich ist. Studierende, die mit den digitalen Maschinen arbeiten wollen, müssen deren Parameter (Arbeitsfläche, Schnitttiefe, etc.) in ihrer Planung frühzeitig berücksichtigen. Die Anforderung ist das «Ingenieurdenken» aus der Praxis: Wie müssen meine Bauteile entworfen werden, damit sie auf den Maschinen gefertigt werden können? Welche formalen Kriterien muss meine Zeichnung erfüllen, damit sie von der Maschine richtig interpretiert wird (zum Beispiel keine doppelten Linien, geschlossene Volumen und Flächen, etc.)?

Hochbau

Versuchen wir unsere Erfahrungen aus dem Modellbau auf den Hochbau zu übertragen, stellen wir fest, dass es in der Bauindustrie eine hochentwickelte Infrastruktur von CNC-Maschinen für beinahe jede Art von Anwendung gibt. Die Maschinen sind entsprechend grösser, lassen sich aber genauso ansteuern wie die Modellbaumaschinen. Die Modell-Laserschneidemaschine gibt es um den Faktor vier vergrössert in den Metallbaubetrieben: Statt der Arbeitsfläche eines DIN-A1-Bogens lassen sich Grossformatbleche von 3'000 x 1'500 mm durchtrennen und statt 5 mm Pappe zerschneidet der Laserstrahl 20 mm Stahl. Die Modellbau-Erkenntnisse über Verfeinerung, Komplexität, Effizienz und Prozessdenken lassen sich skaliert auf den Hochbau übertragen. Es gibt jedoch einen ganz wesentlichen Unterschied: Das Grössenverhältnis einer Maschine zum Endprodukt ist im Modellbaumasstab ein anderes als bei einem Gebäude. Lässt sich im Modell eine Fassade im Massstab 1:100 aus einem einzigen Stück Sperrholz ausschneiden, kann auf der CNC-Maschine im Hochbau bestenfalls ein Teil für ein geschosshohes Panel gefertigt werden. Besteht ein Modell aus circa zehn Einzelteilen, sind es im Hochbau je nach Projektgrösse 1'000 bis 10'000 oder noch mehr. Solange sich der Entwurf repetitiv aus lauter identischen Teilen zusammensetzt, lässt sich die Anzahl der Einzelteile noch mit herkömmlichen Mitteln verwalten. Wenn wir aber auch die Komplexität der Modelle umsetzen wollen, gibt es ein neues Problem: Wir müssen die Entwürfe in lauter unterschiedliche Einzelteile zerlegen. Die logistische Beherrschung einer grossen Anzahl unterschiedlicher Einzelteile wird zur zentralen Herausforderung: Wie behält man die Übersicht bei so vielen Elementen? Wie



können Flüchtigkeitsfehler beispielsweise beim Zeichnen von Verbindungsdetails, vermieden werden? Wie wird der Aufwand des Neuzeichnens der Einzelteile bewältigt, wenn es Entwurfsanpassungen gibt? Diese Fragestellungen sind im Bauwesen grundsätzlich neu.

Die Professur für CAAD der ETHZ beschäftigt sich seit 2001 mit der konstruktiven Bewältigung von komplexen Formen. Nach einer Reihe von sechs internen Versuchspavillons⁹ mit Studierenden, insbesondere des Nachdiplom- bzw. Masterstudienganges des CAAD-Lehrstuhls, jeweils etwa 3 x 3 x 3 m gross, wurde der Lehrstuhl 2005 an mehreren anspruchsvollen, externen (Ausstellungs-) Projekten¹⁰ in einem etwas grösseren Massstab beteiligt. 2006 hat sich mit dem *Pausendach Schulhaus Kern* und der *Neuen Monte Rosa-Hütte* zusammen mit der Professur für Konstruktion von Andrea Deplazes die Möglichkeit ergeben, das digitale Prozessdenken an Hochbauprojekten praktisch zu überprüfen. Aus bisher insgesamt zehn umgesetzten Projekten möchte ich beispielhaft drei herausgreifen und anhand der Konstruktionen unterschiedliche Ansätze illustrieren:

Inventioneering Architecture: Für die Ausstellung *Inventioneering Architecture*¹¹ über die Architekturausbildung an den vier Schweizer Architekturhochschulen in Zürich, Lausanne, Genf und Mendrisio, entwarfen Dirk Hebel und Jörg Stollmann vom Architekturbüro *Instant* eine Plattform, die an einen topografischen Schnitt durch die Schweiz erinnert. Die Professur für CAAD entwickelte für die Plattform das Konstruktionsprinzip und eine digitale Fertigungskette für die CNC-Produktion. Die «bergige» Oberfläche wurde dazu in einzelne Balken von 40 mm Breite zerlegt. Die Konstruktion entspricht einer horizontalen, kammartigen Reihung von Balken, die in der Z-Achse deformiert wurden. Der Detaillierung und Ausführungsplanung liegen die Bewegungsabläufe einer 5-Achs-Fräse zugrunde. Während der Fräskopf die einzelnen Balken aus 40 mm dicken Platten ausschnitt, drehte er sich langsam senkrecht zur Bewegungsrichtung und konnte so die Schmalseite der Balken exakt der Topografie der Ausstellungsoberfläche anpassen. Mit dieser Technik konnte aus dem zweidimensionalen Plattenmaterial mit geringem Produktionsaufwand eine dreidimensionale Landschaft gefertigt werden. Aus der von den Architekten in einer Entwurfssoftware definierten Oberflächentopografie wurden mit einer speziell entwickelten Software (Maya Plug-In) die Koordinaten der einzelnen Balken herausgelesen und in das CAD-System VectorWorks transferiert. Ein zweites Plug-In generierte daraus automatisch die Fräspfade für alle 1'000 Balken, inklusive der Bohrungen für die Holzdübelverbindungen. Ein weiteres Vectorscript-Plug-In platzierte die zu erzeugenden Bauteile optimal auf den verwendeten MDF-Platten und erstellte aus den Geometriedaten den NC-Code für die Steuerung der 5-Achs-Fräse. Die 1'000 aneinander-

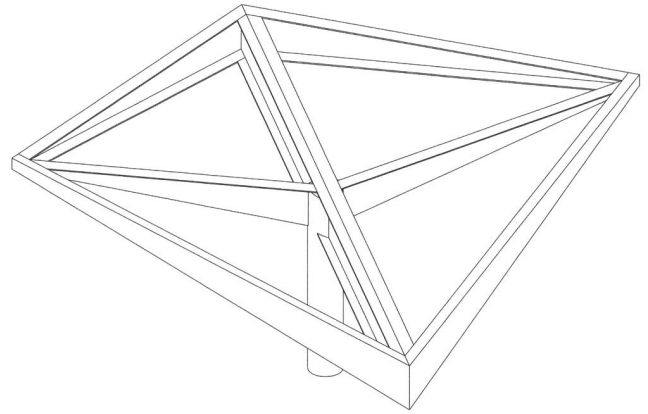
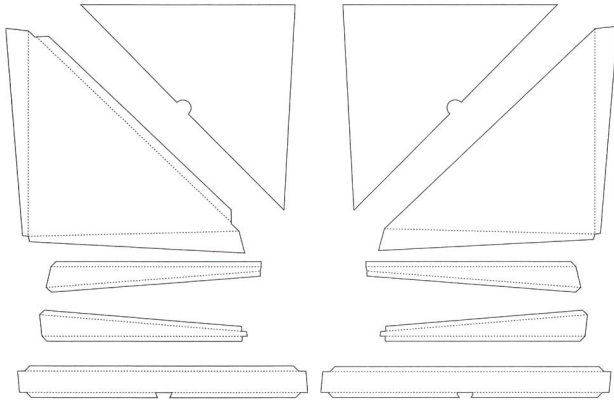
Professur für CAAD der ETH Zürich, *Swissbau-Pavillon*, Zürich, 2005, Detailfoto von Christoph Schindler.

Alle Knoten der Swissbau-Struktur sind unterschiedlich. Die vier Teile einer Kassette sind mit Kunststoff-Schwalbenschwänzen verbunden.

⁹ Die sechs Pavillons: NDS 2001/02, Seminarwoche WS 2003/03, *7-Tage-Pavillon*, NDS 2002/03 *ESG-Pavillon*, NDS 2003/04 *xCube*, NDS 2004/05 *mAny* und NDS 2005/06.

¹⁰ Die drei Projekte sind: *Swissbau-Pavillon*, *Inventioneering Architecture* und Daniel Libeskind's *Futuropolis*. Die Projekte sind auch auf www.designtoproduction.com dokumentiert, Stand Dezember 2006.

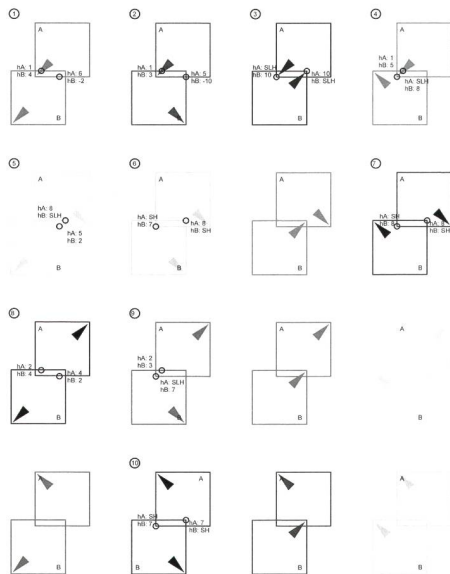
¹¹ Auftraggeber: Schulleitung der ETH Zürich Prof. Dr. Gerhard Schmitt / Prof. Dr. Marc Angélli; Entwurf: Instant Architekten Dirk Hebel / Jörg Stollmann; Geometrie und Produktionsoptimierung: Christoph Schindler / Markus Braach / Fabian Scheurer; CNC-Produktion: Bach Heiden AG, Heiden. Die Ausstellung war 2005/06 zu sehen in San Francisco (California College of the Arts CCA), Boston (Logan Airport), Berlin (Kulturforum Potsdamer Platz) and Sharjah (American University). 2007 ist sie zu Gast in Tokyo, Shanghai und Singapur.



Studierende und Mitarbeiter der Professuren für Konstruktion und CAAD der ETH Zürich, *Pausendach Schulhaus Kern*, Zürich, 2005, Zeichnungen von Christoph Schindler. Die Rahmenkonstruktion der Pausendächer wurde bei der Blechteam GmbH in Rümlang von den Studierenden selbst gefertigt.

Profile der Rahmenkonstruktion und die Abdeckbleche aus Aluminium wurden mit dem Laser aus handelsüblichen Blechen ausgeschnitten und abgekantet.

gesetzten Balken ergaben eine Plattform von 40 m Länge und 3,5 m Breite. Dieses Projekt illustriert eine fruchtbare Zusammenarbeit von Architekten und Ingenieuren: Als *Instant-Architekten* uns hinzuzogen, existierte gerade einmal die Oberflächengeometrie. Aus dem Gestaltungskonzept der Architekten, den verschiedenen Projektanforderungen (Kosten- und Zeitbudget, Transportfähigkeit) und unserem Fertigungswissen entwickelten wir gemeinsam die oben beschriebene Lösung. Die <digitale Kette> wurde in diesem Projekt als <Ausführungsautomatisierung> benutzt. In Zusammenarbeit mit der Bach Heiden AG konnten wir nachweisen, dass die Fertigungskosten für den Holzbau durch die digitale Kette um erstaunliche 72% gesenkt werden konnten.¹²



Studierende und Mitarbeiter der Professur für Konstruktion und CAAD der ETH Zürich, *Pausendach Schulhaus Kern*, Zürich, 2005, Zeichnung von Lorenz Leuenberger. Lorenz Leuenberger hat in einem Diplomwahlfach mit Hilfe von genetischen Algorithmen Vorschläge für Pausendach-Anordnungen errechnet.

Swissbau-Pavillon – wachsende Systeme: Für die Messe *Swissbau '05* in Basel entwickelte die Professur für CAAD einen Pavillon,¹³ der die Möglichkeiten digitaler Entwurfs- und Fertigungstechniken in der Architektur auf die Spitze treiben sollte: Die Konstruktion sollte nicht mehr Umsetzung einer Form sein, sondern sich selbst nach bestimmten Regeln erzeugen. Ausgangspunkt für das Design war eine Kassettenkonstruktion. Im Unterschied zur traditionellen Bauweise müssen sich die Öffnungen hier jedoch nicht mehr nach der konstruktiven Struktur richten, sondern die Konstruktion reagiert auf die Öffnungen und passt sich ihnen an.

Um diese komplexe Struktur zu erzeugen und zu optimieren, wurden Wachstumsprozesse digital simuliert: eine eigens in Java programmierte Software generierte ein Netz aus viereckigen Maschen, das sich selbständig an die Position der vorgegebenen Öffnungen und die Fussbodenebene anpasst und dabei die Grösse und Form der Maschen optimiert. Aus den Koordinaten dieses Netzes generiert ein Vectorscript-Plug-In die Geometrie aller 1'200 Einzelteile der Holzkonstruktion, einschliesslich aller Gehrungen und Bohrungen. Die eindeutig nummerierten Bauteile konnten innerhalb des CAD-Systems dreidimensional dargestellt und überprüft werden. Ein weiteres Vectorscript-Plug-In platzierte die erzeugten Bauteile optimal auf den verwendeten OSB-Platten und erstellte aus den Geometriedaten den NC-Code für die Steuerung einer 5-Achs-Fräse, die jeweils zehn Kassetten in einem Arbeitsgang produzierte. Alle Schritte im Entstehungsprozess des Pavillons – vom computerunterstützten Design bis zur Produktion auf computergesteuerten Maschinen – wurden in einer durchgängigen <Digitalen Kette> organisiert. Dadurch blieb einerseits die Anpassung des Entwurfs an äussere Bedingungen bis zum letzten Moment möglich, andererseits war der Aufwand für die Herstellung mit dem einer Serienfertigung vergleichbar. Ähnlich wurde mit der Fassadenhaut aus Kautschuk verfahren, deren Einzelteile passend zum Tragwerk mit einem Wasserstrahl ausgeschnitten wurden. Damit konnten wir zum ersten Mal eine digitale Kette für mehrere Gewerke umsetzen. Das Ergebnis ist eine Kuppel mit 4 m Durchmesser und 3 m Höhe. Da der Automatisierungsgrad dieses Projekts noch



Studierende und Mitarbeiter der Professuren Deplazes und Hovestadt, *Pausendach des Schulhauses Kern*, Zürich, 2005, Foto von Christoph Schindler.

Das neue Pausendach ist das Ergebnis zweier Seminarwochen am Departement Architektur der ETH Zürich.

höher war als bei *Inventioneering Architecture*, konnte sogar eine Kostenersparnis in der Holzbaufertigung von 83% erzielt werden.¹⁴ Unter technischen Gesichtspunkten ist die Swissbau-Kuppel das bisher ambitionierteste ausgeführte Bauprojekt des CAAD-Lehrstuhls.

Pausendach Schulhaus Kern – genetische Algorithmen: Innerhalb von zwei Seminarwochen hat die Professur für CAAD gemeinsam mit der Professur von Andrea Deplazes ein Pausendach¹⁵ für das Schulhaus Kern in Zürich entwickelt und mit Hilfe computergesteuerter Maschinen aus dem Stahlbau weitgehend selbst gebaut und montiert. Das Hochbauamt der Stadt Zürich hatte aus sechs Vorschlägen das Projekt *Wasserspiel* ausgewählt, welches sich sehr gut für computergesteuerte Planungs- und Produktionsprozesse eignete: Die Dachfläche von insgesamt 50 m² setzte sich aus fünfzehn Einzeldächern zusammen. Das Wasser sollte von Dach zu Dach geleitet werden, bis es am letzten und niedrigsten Dach in den Boden geführt werden sollte. Für die CAD/CAM-Kette gab es zwei Aufgaben: CNC-gerechte Konstruktion und die Positionsoptimierung der Dächer. Mit Ausnahme der Stützen aus Rundprofilen wurden alle Einzelteile individuell aus Blechen ausgeschnitten und gekantet.

Das Ziel der Positionsoptimierung waren computererzeugte Anordnungsvorschläge: Wie müssten die fünfzehn Einzeldächer zueinander stehen, damit die Distanz zwischen dem höchsten und dem niedrigsten Dach möglichst klein blieb und gleichzeitig möglichst wenige Wasserabläufe zum Boden entstanden? Der Seminarwochenteilnehmer Lorenz Leuenberger entwickelte daraus eine vom CAAD-Lehrstuhl betreute Diplomwahlfacharbeit. Er liess den Computer tausende von Lösungsvarianten vorschlagen, bewertete diese nach vorgegebenen Kriterien (Anzahl der Wasserabflüsse, Gesamthöhe der Konstruktion) und entwickelte aus den besten Ergebnissen neue Varianten («genetische Algorithmen»). Im Projektverlauf mussten wir uns aber letztendlich eingestehen, dass eine Anpassung der Dachanordnung von Hand an aktuelle Planungsparameter (Entwässerungskonzept oder Ähnliches) schneller umzusetzen gewesen wäre als eine Änderung des ganzen Programms. Umgekehrt war bei manueller Anordnung mit Flüchtigkeiten zu rechnen, da eine mögliche Überschneidung von zwei Dächern schnell übersehen werden konnte. Das Pausendach-Projekt hat eine interessante Frage aufgeworfen: Wo genau liegt die Grenze, ab der Konstruktionen mit Hilfe des Rechners besser zu bewältigen sind als von Hand? Wie viele unterschiedliche Einzelteile machen eine Bearbeitung von Hand aufwendig, fehleranfällig oder sogar unmöglich? Ab wann ist das Knüpfen einer digitalen Kette nützlich oder sogar unumgänglich?

Christoph Schindler unterrichtet und promoviert an der ETH Zürich an der Professur für CAAD von Dr. Ludger Hovestadt. Er ist Mitgründer von schindlersalmeron.com (ein Büro für Architektur und Produktdesign) und designtoproduction.com (ein Beratungsbüro für digitale Produktion und komplexe Entwürfe).

12 Fabian Scheurer / Christoph Schindler / Markus Braach, «From Design to Production. Three Complex Structures materialised in Wood», in: Celestio Soddu (Hrsg.), *Generative Art* (2005), Protokoll der 6. internationalen Konferenz, Mailand: 2005.

13 Auftraggeber: I-Catcher GmbH Basel / Ruedi Tobler / Felix Knobel; Geometrie und Produktionsoptimierung: Christoph Schindler / Markus Braach / Fabian Scheurer; CNC-Produktion: Bach Heiden AG, Heiden.

14 Vgl. Fussnote 12.

15 Auftraggeber: Hochbaudepartement Stadt Zürich; Projektteam: Maud Châtelet / Christoph Schindler / Barbara Wiskemann / Oskar Zieta mit den StudentInnen: Corinne Aebischer / Roman Bieri / Raphael Bollhalder / Benjamin Bollmann / Simone Buchmann / Rosanna Valeria Borsotti / Silja Ebert / Manuel Gross / Jens Jaschek / Michael Keller / Simon Krauss / Fabian Landolt / Emil Legat / Lorenz Leuenberger / Mirjam Kägi / Thomas Raoseta / Michael Reiterer / Pascal Rosé / Michael Schiess / Mick Schneider / Stefan Vetsch / Milena Vultecic / Samuel Waehry / Christian Walser und Arne Weiss.