

Compréhension écrite et compétence de communication

Autor(en): **Duda, Richard**

Objektyp: **Article**

Zeitschrift: **Bulletin CILA : organe de la Commission interuniversitaire suisse de linguistique appliquée**

Band (Jahr): - **(1976)**

Heft [24]: **L'enseignement de la compétence de communication en langues secondes**

PDF erstellt am: **22.07.2024**

Persistenter Link: <https://doi.org/10.5169/seals-977804>

Nutzungsbedingungen

Die ETH-Bibliothek ist Anbieterin der digitalisierten Zeitschriften. Sie besitzt keine Urheberrechte an den Inhalten der Zeitschriften. Die Rechte liegen in der Regel bei den Herausgebern. Die auf der Plattform e-periodica veröffentlichten Dokumente stehen für nicht-kommerzielle Zwecke in Lehre und Forschung sowie für die private Nutzung frei zur Verfügung. Einzelne Dateien oder Ausdrucke aus diesem Angebot können zusammen mit diesen Nutzungsbedingungen und den korrekten Herkunftsbezeichnungen weitergegeben werden. Das Veröffentlichen von Bildern in Print- und Online-Publikationen ist nur mit vorheriger Genehmigung der Rechteinhaber erlaubt. Die systematische Speicherung von Teilen des elektronischen Angebots auf anderen Servern bedarf ebenfalls des schriftlichen Einverständnisses der Rechteinhaber.

Haftungsausschluss

Alle Angaben erfolgen ohne Gewähr für Vollständigkeit oder Richtigkeit. Es wird keine Haftung übernommen für Schäden durch die Verwendung von Informationen aus diesem Online-Angebot oder durch das Fehlen von Informationen. Dies gilt auch für Inhalte Dritter, die über dieses Angebot zugänglich sind.

Compréhension écrite et compétence de communication

Richard Duda, Centre de recherches et d'applications pédagogiques en langues (CRAPEL), Université de Nancy II

A propos d'une action d'enseignement de l'anglais technique à des adultes.

L'apparition du concept de la compétence de communication dans le jargon de la pédagogie des langues s'est accompagné, comme on le sait, d'un intérêt croissant pour l'enseignement des langues de spécialité, en particulier l'anglais technique et scientifique.

Dans cette communication, j'analyserai une action d'enseignement d'anglais technique, dans laquelle nous avons pris, pour des raisons que je m'efforcerai de justifier, le contre-pied, en quelque sorte, des options principales proposées par Allen, Widdowson, Jones ou Trimble dans leurs diverses publications sans que nous ayons le sentiment de ne pas enseigner cette forme particulière de la compétence de communication qu'est la compréhension écrite.

Au début de 1975, le C.R.A.P.E.L. a été chargé de la formation en anglais d'une vingtaine de mécaniciens et de techniciens verriers, responsables du fonctionnement et de l'entretien du matériel d'une usine de fabrication d'emballages en verre.

Les besoins de ces techniciens étaient extrêmement précis. En effet, ils devaient recevoir de nouvelles machines d'origine américaine au courant de l'année. Il fallait donc qu'en l'espace de trois mois environ on puisse les amener à comprendre les notices de montage, d'entretien et de sécurité de ces machines¹.

Alors que la plupart de ces techniciens étaient débutants en anglais, nous sommes restés fidèles à nos principes, et nous avons décidé d'utiliser les documents techniques anglais et américains déjà disponibles à l'usine.

Ceci présentait l'avantage, en plus de l'authenticité du matériel linguistique, de nous permettre, à partir des *objectifs* communicatifs des documents, de définir les *besoins* communicatifs immédiats des apprenants.

Ces documents rentraient dans trois grandes catégories:

- a) des documents descriptifs ou introductifs (voir Annexe I)
- b) des instructions de montage, de fonctionnement, d'entretien, de réparation, et enfin de démontage (voir Annexe II)

1 On trouvera un compte-rendu "technique" de l'action d'enseignement qui a été menée dans les Mélanges Pédagogiques CRAPEL (Duda et al. 1975).

c) des bulletins d'information et de mise à jour (voir Annexe III) qui comportent, comme on peut s'y attendre, des descriptions et des instructions.

Cette documentation, bien entendu, pré-existait à notre intervention dans l'entreprise et était "utilisée" par les techniciens avec des résultats plus ou moins satisfaisants, compte-tenu du temps mis à la déchiffrer, des erreurs commises et de la correction de ces erreurs. Un premier point important, c'est donc que, dans l'ensemble, nos auditeurs, même débutants en anglais savaient localiser l'information dont ils avaient besoin, mais ils ne savaient pas déchiffrer cette information pour des raisons, croyons-nous, essentiellement morpho-syntaxiques et lexicales.

La capacité de localiser de l'information nous semble centrale à l'activité communicative qu'est la lecture non-littéraire. Et c'est en partie grâce à cette capacité que la compréhension écrite se distingue en tant qu'activité communicative de la compréhension orale. En effet, dans le cas de la compréhension orale il ne s'agit pas tant de localiser de l'information que de l'identifier, ou même, dans le cas de la conversation, de l'extraire en quelque sorte de son ou ses interlocuteurs. Alors que l'*auditeur* est fréquemment réduit à une sorte de passivité, le *lecteur* a une possibilité plus grande de sélection ou de rejet de passages entiers du message qu'il a devant lui. Il n'est pas entravé par les conventions et les règles qui régissent la plupart des situations de communication orale².

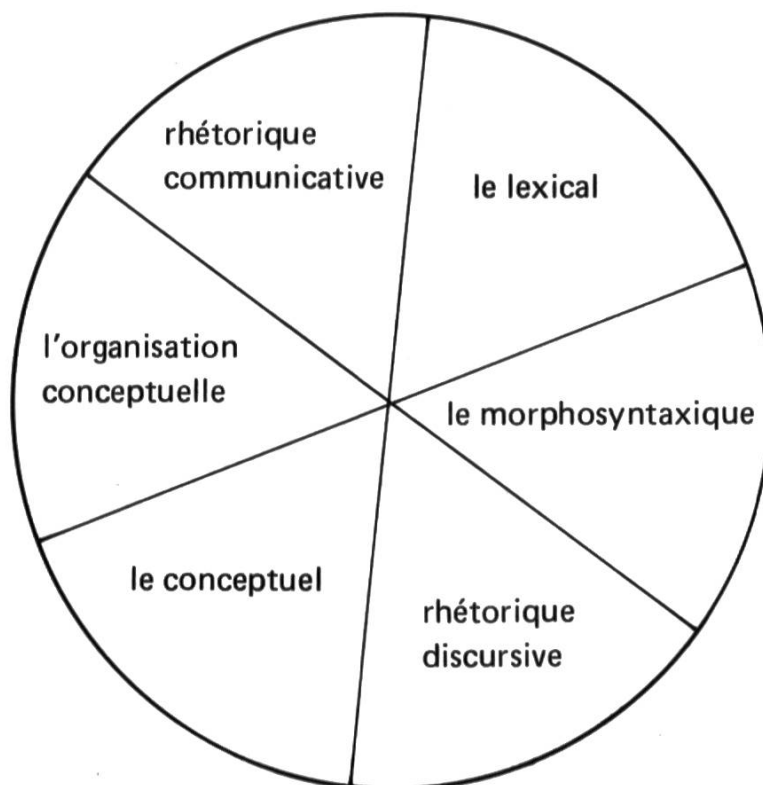
Ceci dit, on conçoit qu'un aspect de l'enseignement de la compétence de communication dans le domaine de la compréhension écrite sera une initiation à la localisation de l'information désirée. Cependant, on constatera que, le plus souvent, cette initiation ne sera pas nécessaire avec des groupes homogènes de spécialistes.

Par contre, ce qu'il est systématiquement nécessaire d'inclure dans un enseignement de la compréhension écrite, afin d'assurer une compétence communicative optimale, relève de l'ensemble des procédés discursifs mis en oeuvre dans un texte écrit.

On entendra par "procédés discursifs" l'ensemble des procédés de représentation et d'organisation du contenu propositionnel à communiquer. Cet ensemble peut paraître dans un premier temps assez hétéroclite, puisqu'on y trouve aussi bien le lexical et le morpho-syntaxique, que les procédés lexico-sémantiques et les opérations de type logique qui assurent le

2 The practised reader . . . ranges selectively over discourse and draws from it just such meaning as will satisfy his expectations before he begins to read and the predictions which are set up as he reads (Widdowson, 1975).

développement du discours et sa cohérence. Grossièrement l'on pourrait représenter la co-existence de ces procédés dans un discours donné sous la forme suivante:



Tous ces procédés et opérations se manifestent donc concurremment dans le discours mais posent de façon variable des difficultés au lecteur. Celles-ci peuvent être liées à l'interprétation morpho-syntaxique, ou à la perception des implications, présuppositions, déductions, exemplifications (rhétorique discursive) ou encore à l'identification du rôle illocutoire (instructions, avertissements) de certains énoncés (rhétorique communicative). Nous pensons, cependant, que les difficultés liées à l'interprétation morpho-syntaxique sont centrales à la plupart des problèmes de *compréhension* écrite.

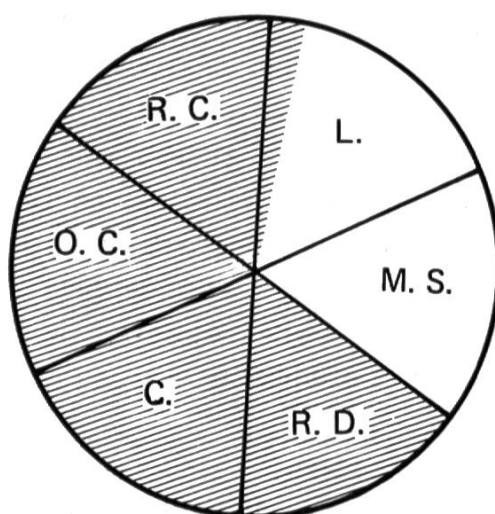
De ce point de vue nous nous écartons des hypothèses formulées par de nombreux chercheurs et enseignants anglo-saxons. Il est important de remarquer cependant que les travaux effectués en Grande-Bretagne et aux Etats-Unis dans le domaine de la compréhension de textes scientifiques, le sont fréquemment en vue de publics non-occidentaux³. On assiste donc de la part des chercheurs anglo-saxons à une majoration de l'importance et du rôle des phénomènes illocutoires et implicatifs, etc., au détriment de la morpho-

3 Voir, par exemple, Jones K. and Roe P. (1975) et Dudley Evans A. et al. (1975).

syntaxe spécifique de l'écrit. Ceci s'explique, d'une part parce que ces chercheurs, compte-tenu de leur public, ont été sensibilisés aux difficultés que ce public éprouve à percevoir les opérations logico-rhétoriques qui sous-tendent le discours écrit anglais; d'autre part, par le souci légitime que nous avons tous de dépasser le cadre d'une grammaire purement phrastique pour atteindre une grammaire du discours. A cela, on peut ajouter l'insatisfaction que l'on éprouve devant les "descriptions" proposées pour l'anglais scientifique, qui sont souvent fondées sur des statistiques, dont on questionne de plus en plus l'utilité, en particulier pour l'entraînement à la compréhension écrite.

Mais ces recherches récentes ne doivent pas nous faire perdre de vue que les procédés d'organisation phrastique participent, à leur niveau, à l'organisation du discours. Et il ne s'agit pas seulement ici des procédés de cohésion textuelle (deixis, anaphore, cataphore, synonymie, etc.). La phrase, anglaise en particulier, recèle des difficultés spécifiques liées à la nature même de la morpho-syntaxe anglaise (voir Duda R., 1975) et qui peuvent poser problème au niveau de la phrase et de là au niveau du texte.

L'exemple de notre public de techniciens verriers nous permet d'illustrer et d'apprécier la distinction, couverte dans les publications anglaises sur le sujet par les termes *rhetoric* et *grammar*. Pour un public tel que celui-là, et compte-tenu des documents qu'ils utilisent, nous faisons l'hypothèse que les apprenants connaissent intuitivement les procédés et opérations supra- ou inter-phrastiques, grâce à leur connaissance du français, et en particulier à la fréquentation de documents techniques français comparables à ceux qu'ils doivent lire en anglais. Le diagramme circulaire utilisé précédemment permet d'illustrer ce que nous pouvons considérer comme tenu jusqu'à un certain point par des apprenants débutants, confrontés à des documents d'intérêt professionnel.



Bien entendu, les connaissances que pourront avoir les apprenants dans les différentes sections (le rhétorique, le conceptuel, le lexical) varieront quantitativement suivant la nature du document, la formation et l'expérience du lecteur, etc.

Cependant, ce qui est vrai pour l'anglais "technique" l'est moins, par exemple, pour l'anglais de la presse. En effet, nombre d'étudiants français éprouvent des difficultés à percevoir, dans ce type de discours, certains phénomènes illocutoires, non en raison de leur nature, mais parce que le discours journalistique, à la différence du discours scientifique, présente un caractère de moindre prévisibilité en ce qui concerne ces phénomènes.

L'exemple suivant, tiré d'un hebdomadaire anglais, fut donné en test à des étudiants de niveaux variés:

Britain is the third largest recordselling country in the world (America first, Japan second), and on the whole the standard of recording is high. The Phonodisc plant that presses Polydor, Deutsche Gramophon and Phonogram records has 40 machines capable of pressing two complete records simultaneously, and each machine produces two records every ten seconds.

La question posée fut: *Des disques Polydor, Deutsche Gramophon et Phonogram sont fabriqués en Grande-Bretagne. Vrai/Faux*

Seulement la moitié des étudiants ont donné une réponse correcte (Vrai)⁴. La deuxième phrase (*The Phonodisc plant . . .*) sert de *preuve* ou *d'explication* pour la première.

De plus, on constate que si le discours journalistique est plus varié et plus complexe fonctionnellement que le discours scientifique, ses objectifs communicatifs cependant sont moins clairement délimités, ce qui ne facilite pas non plus son interprétation.

Dans le cas de l'anglais technique que nous avons à enseigner, nous avons donc porté notre attention plus particulièrement sur les difficultés d'interprétation morpho-syntaxique, puisque, selon nous, ce sont elles qui devaient présenter les plus grands obstacles à la compréhension, c'est-à-dire à la communication.

On pourra comparer les textes en Annexe du double point de vue des structures et des difficultés fonctionnelles et morpho-syntaxiques pour tenter de justifier ce choix.

Les analyses fonctionnelles qui vont suivre pourront prêter à discussion, d'une part pour des raisons de terminologie, et d'autre part parce que nous ne distinguons pas de façon suffisamment nette encore, comme la plupart des analystes, la valeur illocutoire des énoncés (le communicatif) et les opérations de type logico-rhétorique par lesquelles s'explique le déroulement du discours

4 Exemple tiré de Abe et al. (1975).

(le discursif). La terminologie anglaise permettrait de distinguer par exemple entre *generalisation* (l'acte communicatif) et *generalizing* (le procédé discursif). Le résultat illocutoire d'un procédé tel que *generalizing* peut très bien être quelque chose de plus qu'une *generalisation*. Il semblerait cependant que ce soit rarement le cas dans le discours technique ou scientifique.

Il y aurait donc une forte relation d'identité entre les procédés discursifs et les actes communicatifs dans ce type de discours.

Nous n'indiquerons, dans les analyses qui suivent, que le début des phrases pour chaque texte. La linéarité du texte est conservée, mais la hiérarchisation discursive des phrases est représentée par leur décalage les unes par rapport aux autres, à ceci près qu'une phrase donnée n'est "subordonnée" qu'à celle(s) qui se trouve(nt) au dessus d'elle et à sa gauche.

Analyse de l'annexe 1

Structure fonctionnelle:

Front and Rear views-5-section I.S. Machine

- 1 – The Hartford I.S. Machine (Description sommaire)
 - 2 – Although five section (Spécification sélective)
 - 3 – Each section (Spécification sélective)
 - 4 – The working range (Focalisation: Description)
 - 5 – The limit of (Restriction)
 - 6 – The I.S. Machine (Focalisation: Description)
 - 7 – All machine actions (Spécification générale)
 - 8 – This makes it (Dédution → Tranquillisation)

Typographiquement, on remarque que la phrase 7, en raison de son statut aurait pu se trouver en tête d'un nouveau paragraphe.

Morpho-syntaxe: Peu de difficultés, hormis les groupes nominaux et le statut de *this* et *it* dans la phrase 8.

Analyse de l'annexe 2

Structure fonctionnelle:

Shaft seals

- 1 – Lip-type seals (Observation)
 - 2 – They do not require (Spécification)
 - 3 – Under severe (Avertissement)
 - 4 – Seal contacting
 - .
 - .
 - .
 - 9 – final operation (Instructions)

Control screw lock

- 10 – An adjusting (Observation)
 - 11 – The amount (Explication → Instruction)
- ### *Chain Tension Adjustment and replacement of chain*
- 12 – Proper chain (Avertissement)
 - 13 – Check chain tension (Instruction générale)
 - 14 – Check after (Instruction générale)
 - 15 – To check
 - 16 – etc. (Instructions spécifiques)

Morpho-syntaxe:

Un problème crucial ici pour le lecteur est de repérer les verbes, en particulier les impératifs, ainsi que les noms et groupes nominaux, dont beaucoup ne sont pas précédés de déterminants (d'où une difficulté supplémentaire d'identification).

Le rôle de *as* et de *to* peut prêter à confusion:

- as final operation (phrase 9)
- as a unit (phrase 17)
- as required (phrase 22)
- to remove tape (phrase 7)
- to control screw (phrase 11)⁵
- To check chain tension (phrase 15)

L'identification du statut des formes en *-ing* nécessite un apprentissage précis:

- the following precautions (phrase 3)
- when sliding seal . . . (phrase 5)
- Mount seal with spring . . . (phrase 8)
- Then, by pressing down (phrase 17)
- turn adjusting shaft (phrase 22)
- Replacing cover . . . (phrase 23)

Analyse de l'annexe 3

Structure fonctionnelle

B.H.F. Engineering Bulletin

- 1 – All B.H.F. Tong Stackers (Observation) in the form of a (Description)
- capable of . . . (Justification)

5 "control" est-il verbe ou adjectif?

- 2 – It will be understood . . . (Observation)
and in the event of (Avertissement)
- 3 – It is a relatively (Tranquillisation) and this should be
(Instruction)
- 4 – Figures 1 and 2 (Renvoi)
and it will be noted (Tranquillisation → Instruction)
- 5 – Figure 3 on the same (Renvoi → Instruction)
- 6 – In operation, when (Explication)
etc.

Morpho-syntaxe:

Comme dans les textes précédents, en raison de la ponctuation réduite et du petit nombre de marqueurs morphologiques, l'identification, par un lecteur français, des combinaisons sujet-verbe, des groupes nominaux (the operating and balancing air springs (2), the air reducing valves (3), etc.), du rôle de certains morphèmes à fonction multiple (as, this, it, to) reste difficile et conditionne en majeure partie (avec le lexique) la compréhension du texte.

Dans l'état actuel de notre expérience dans l'enseignement à des *publics occidentaux*, nous pensons donc que l'apprentissage de la compréhension écrite d'une langue de spécialité suppose avant tout l'apprentissage d'une technique de décodage structural des énoncés.

Ceci ne préjuge en rien de la compréhension écrite des textes littéraires ou de la presse par des publics occidentaux, ou des difficultés réelles que rencontrent les non-occidentaux à percevoir les mécanismes logico-rhétoriques du discours européen ou américain. Et nos recherches actuelles s'effectuent dans cette direction.

Références bibliographiques

- Abe D. et al. (1975): "Vers une redéfinition de la compréhension écrite en langue étrangère", in *Mélanges pédagogiques CRAPEL*, Université de Nancy II.
- Duda R. (1975): *Multi-functional morphemes and their role in E.F.L. teaching*. Paper read at the A.I.L.A. World Congress, Stuttgart.
- Duda R. et al. (1975): "Experiments in English for Special Purposes", in *Mélanges Pédagogiques CRAPEL*, Université de Nancy II.
- Dudley-Evans A. et al. (1975): "Aspects of the writing and Teaching of EST courses: the Tabriz Materials", *E.L.T. documents* (75/2), E.T.I.C., London.
- Jones K. and Roe P. (1975): "Designing English for Science and Technology (EST) Programmes", in *English for Academic Study*, ETIC, London.
- Widdowson H.G. (1975): "EST in Theory and Practice", in *English for Academic Study*, ETIC, London.

Annexe 1

FRONT AND REAR VIEWS – 5-SECTION I. S. MACHINE

¹The Hartford I. S. Machine is an individual section, automatic glass forming machine. ²Although five section machines are standard, 2, 4, 6, 8, 10 and 12-section machines are available to meet a wide range of production requirements. ³Each section operates independently of the other sections of the machine.

⁴The working range of a five section machine equipped for Single Gob Blow and Blow Operation is from 15 pieces per minute at 50 ounce weight, to 77 pieces per minute at fractional ounce weight. ⁵The limit of mechanical speed per section is 18 per minute.

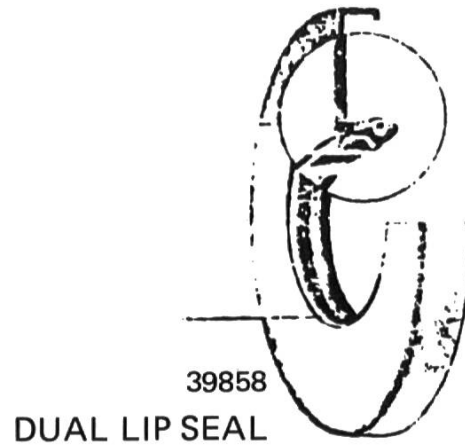
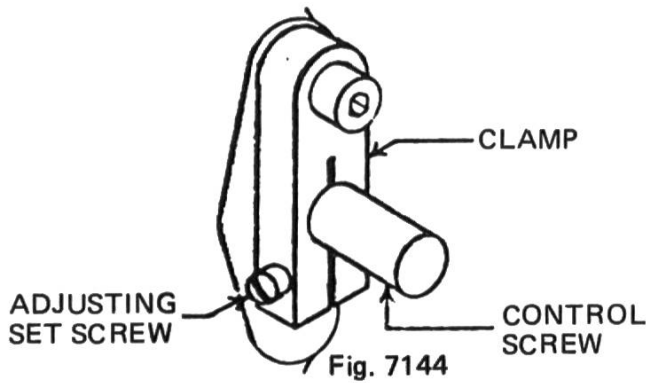
⁶The I. S. Machine Timing Drum is driven through a direct connection from a variable speed drive which also drives the Hartford Feeder. ⁷All machine actions are pneumatically operated. ⁸This makes it virtually impossible to severely damage any of the machine parts due to interferences caused by accidents, faulty loading, incorrect timing, etc.

Annexe 2

Shaft seals

¹ Lip-type seals are provided on all shaft projections. ² They do not require maintenance under normal conditions. ³ Under severe operating conditions, however, shaft seals may have to be replaced; and when they are, the following precautions should be taken:

1. ⁴ Seal contacting surfaces must be smooth and free of corrosion, scratches, nicks or rough spots.
2. ⁵ When sliding seal on shaft, remove sharp keyway edges and lubricate seal and shaft. ⁶ Hold seal away from shaft or cover keyways with cellophane tape. ⁷ Be sure to remove tape after seal is installed.
3. ⁸ Mount seal with spring towards inside of P.I.V.
4. ⁹ When feasible, mount seals as final operation.



Control screw lock

¹⁰ An adjusting set screw is located in a clamping device on the control screw.

¹¹ The amount of restraint applied to control screw is determined by the pressure exerted by the adjusting screw.

CHAIN TENSION ADJUSTMENT AND REPLACEMENT OF CHAIN

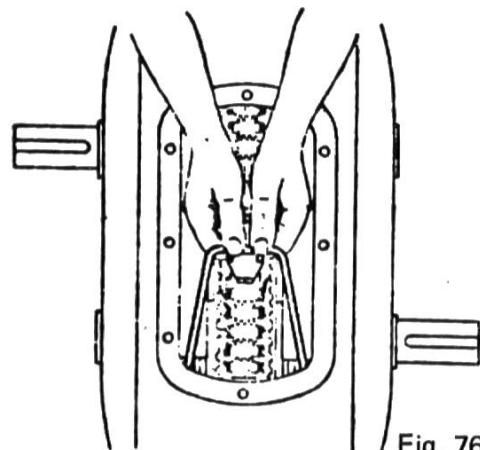
Checking chain tension

¹² Proper chain tension is of utmost importance for optimum performance and long life of a P.I.V. Drive.

¹³ Check chain tension after first 250 hours, 500 hours and 1000 hours of operation. ¹⁴ Check after every 1000 hours thereafter. ¹⁵ To check chain tension, first put motor starter in locked out position so motor cannot be accidentally started.

¹⁶ Remove cover plate. ¹⁷ Then, by pressing down and lifting up the chain and shoe assembly as a unit, check total movement of shoe, Fig. 7678.

¹⁸ Maintain chain slack (total at shoe), Fig. 7679 and Table 5. ¹⁹ Maintain total movement up and down of shoe.



Press down and lift up chain and shoe assembly.

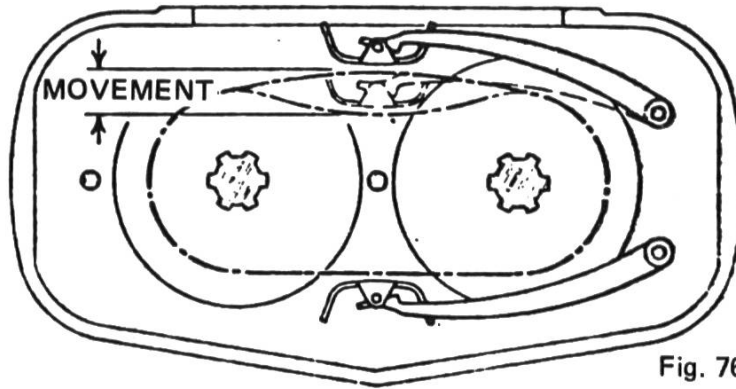


Fig. 7679

Table 5 Shoe Movement

P.I.V. Size	Shoe Movement
0	$\frac{1}{2}$ " to $\frac{3}{4}$ "
$\frac{1}{2}$	$\frac{5}{8}$ " to $\frac{7}{8}$ "
1	$\frac{5}{8}$ " to $\frac{7}{8}$ "
2	$\frac{3}{4}$ to 1"
3	1" to 1 $\frac{1}{4}$ "
4	1 $\frac{1}{4}$ " to 1 $\frac{1}{2}$ "
5	1 $\frac{1}{2}$ " to 1 $\frac{3}{4}$ "
6	1 $\frac{3}{4}$ " to 2 $\frac{1}{4}$ "

Adjusting chain tension

Always rotate drive by hand when adjusting chain

Gear type

²⁰ Put motor starter in locked out position. ²¹ Remove inspection cover. ²² To loosen or tighten chain as required, rotate drive by hand and turn adjusting shaft in desired direction. ²³ Replacing cover automatically locks chain adjusting mechanism.

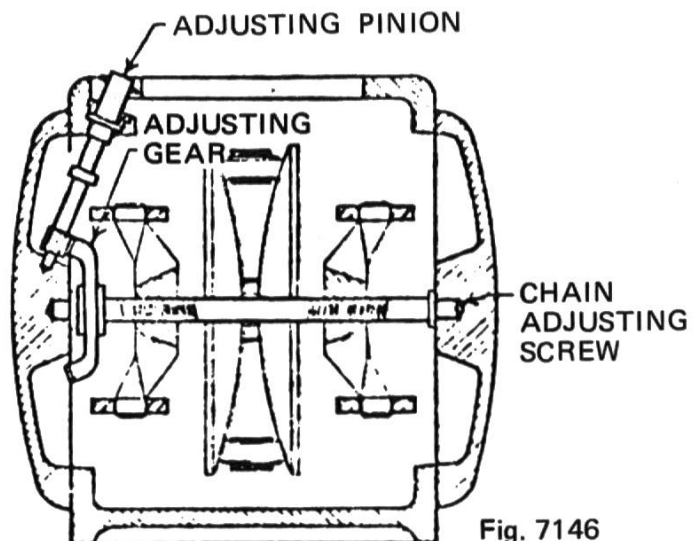


Fig. 7146

MODEL 50

B.H.F. ENGINEERING BULLETIN

Automatic Safety Device for B.H.F. Tong Stacker
(See Drawing No. 3-10044 and Fig. 4)

¹ All B. H. F. Tong Stackers equipped with air springs are now fitted with an automatic safety device in the form of a pressure switch capable of automatically stopping the stacker motor in the event of air pressure falling below a safe minimum.

² It will be understood that the operating and balancing air springs depend upon a constant supply of compressed air at the correct pressure for satisfactory operation and in the event of a temporary failure of the compressed-air supply there is a risk of damaging the stacker mechanism as a result of the failure of the air springs previously referred to.

³ It is a relatively simple matter to fit the pressure-operated switch, and this should be mounted on the same side of the stacker frame as the air reducing valves in such a position that it can be reached from the factory floor or alternatively from the stacker platform.

⁴ Figures 1 and 2 on the attached reproduction of our drawing No. 3-10044 show the safety switch installed in position on the stacker frame, and it will be noted that the necessary pipe connections between the air supply and the pressure switch are simple and easy to install.

⁵ Figure 3 on the same drawing shows diagrammatically the electric wiring between the pressure switch and the stacker motor and starter.

⁶ In operation, when the air pressure falls below a predetermined minimum, the pressure switch is actuated to break the circuit, which includes the motor starter coil which automatically brings the machine to rest.

When the stacker is despatched from our Works the pressure switch is set so that the motor starter coil circuit will be broken when the air pressure falls to a pressure of 30 lb. p.s.i. It will be appreciated that there is a difference between the air pressure which will cause the switch to "make" the circuit and the pressure which will "break" the circuit to the driving motor and this difference is referred to as the differential.

From the instruction card supplied with the pressure switch it will be noted that turning the knurled knob (reference M) in the anti-clockwise direction when viewed from inside the case, will increase the differential, while rotation in a clockwise direction will decrease this setting. With the Teddington, type K, pressure switch which is the type we supply with the stacker, the differential range is 2–6 lb. p.s.i.

In the event of the air pressure falling to such an extent that the switch is actuated to break the stacker motor circuit, it will not be possible to re-start the stacker motor until the air pressure has been reinstated, when the switch will be automatically closed and the motor can then be started with the usual push-button starter mechanism.

For high-speed stacker operation it is desirable to have compressed air available at a pressure of 40–45 lb. p.s.i., and under these circumstances the pressure switch should be set so that it will break the electrical circuit, when the air pressure falls to 30 lb. p.s.i. and the differential adjustment should be set so that the electrical connection will be made again when the air pressure rises to 36 lb. p.s.i.

If, however, the maximum air pressure available is 35 lb. p.s.i., then the pressure switch would be set so that it would break the electrical circuit at, say, 25 lb. p.s.i. and re-make the circuit when the air pressure had risen to 31 lbs. p.s.i. It will be understood that once the motor has been stopped, due to a fall in air pressure, it will be necessary to use the normal motor starter to put the tong stacker into operation again, i.e. the pressure switch will not automatically re-start the stacker motor when the air pressure returns to normal.

On some stackers the Satchwell, Type P.S., pressure switch has been fitted, and in this case the range is from 10–60 lb. p.s.i., while the differential can be adjusted between 2–10 lb. p.s.i.

We would also like to draw attention to another safety device fitted to the tong stacker and illustrated on drawing Fig. 4. It will be noted that safety stop screws are provided in bosses formed in the chain guard at the bottom of the tong arm support.

In the event of air pressure falling to a dangerous level, the tong arms will tend to drop until they contact the stop screws referred to and this will prevent stacker tongs coming into contact with the lehr belt, causing damage to the tongs, tong head and possibly the lehr belt itself.

When adjusting the angle of oscillation of the tong arms at a job change, the stop screws referred to should always be re-adjusted so that they just clear the crank at each end of the stroke.

