

Geologische Aufnahmen und Prognoseprofil im Gebiet von Sedrun, Vorderrheintal (AlpTransit/Gotthard-Basistunnel)

Autor(en): **Leu, Werner / Wyss, Roland**

Objektyp: **Article**

Zeitschrift: **Bulletin der Vereinigung Schweiz. Petroleum-Geologen und -
Ingenieure**

Band (Jahr): **59 (1992)**

Heft 135

PDF erstellt am: **23.07.2024**

Persistenter Link: <https://doi.org/10.5169/seals-216072>

Nutzungsbedingungen

Die ETH-Bibliothek ist Anbieterin der digitalisierten Zeitschriften. Sie besitzt keine Urheberrechte an den Inhalten der Zeitschriften. Die Rechte liegen in der Regel bei den Herausgebern.

Die auf der Plattform e-periodica veröffentlichten Dokumente stehen für nicht-kommerzielle Zwecke in Lehre und Forschung sowie für die private Nutzung frei zur Verfügung. Einzelne Dateien oder Ausdrucke aus diesem Angebot können zusammen mit diesen Nutzungsbedingungen und den korrekten Herkunftsbezeichnungen weitergegeben werden.

Das Veröffentlichen von Bildern in Print- und Online-Publikationen ist nur mit vorheriger Genehmigung der Rechteinhaber erlaubt. Die systematische Speicherung von Teilen des elektronischen Angebots auf anderen Servern bedarf ebenfalls des schriftlichen Einverständnisses der Rechteinhaber.

Haftungsausschluss

Alle Angaben erfolgen ohne Gewähr für Vollständigkeit oder Richtigkeit. Es wird keine Haftung übernommen für Schäden durch die Verwendung von Informationen aus diesem Online-Angebot oder durch das Fehlen von Informationen. Dies gilt auch für Inhalte Dritter, die über dieses Angebot zugänglich sind.

Geologische Aufnahmen und Prognoseprofil im Gebiet von Sedrun, Vorderrheintal (AlpTransit / Gotthard-Basistunnel)

mit 5 Figuren

von WERNER LEU und ROLAND WYSS*

Abstract:

A detailed map of geological and structural elements in the area of the Tavetsch massif of the Vorderrhein Valley between Oberalppass and Disentis forms the basis for prognosis cross-sections along the proposed Gotthard railway tunnel.

In the north relictic sedimentary lenses of Permocarboneous and Mesozoic age form the highly tectonised Disentis Zone (new: Clavaniev Zone). Between Sedrun and Disentis the granodioritic lens of Bugnei separates the Aar- from the Tavetsch massif. Strongly tectonised schistes of questionable origine (Disentis Zone or Tavetsch massif) represent the bounding layers.

In the Tavetsch massif (mainly gneises and phyllites with subordinate lenses of amphibolites) the proportion of the more slaty and tectonised rocktypes becomes in general smaller westwards of the proposed tunnel cross-section.

Due to a facies change in the Garvera Zone (permocarboneous black schistes and mesozoic carbonates) are the black schistes replaced towards the west by coarser grained clastics (area of Oberalppass).

The main textural element, the alpine NE-SW trending and near vertical schistosity, overprints all tectonic units. Of geotechnical importance are brittle elements like the northdipping, near horizontal kinkbands, the southdipping kakiritic zones (0.5 - 10 m thick) and two conjugated joint systems. They all form planes with more or less reduced shear strength and may represent water conduits to great depth.

Important uncertainties for a prognosis at the level of the planned tunnel are the dipangles of the main tectonic boundaries, the extent of the Bugnei granodiorite to the west and the deformation intensity within the Tavetsch massif.

Zusammenfassung:

Eine geologische Kartierung mit strukturgeologischen Aufnahmen in der weiteren Umgebung des geplanten Gotthard-Basistunnels im Bereich des Tavetscher Zwischenmassives und angrenzender Gebiete (Aar- und Gotthard-Massiv, Disentiser und Garvera Zone) bilden die Grundlage für die Konstruktion eines neuen Prognoseprofils bis hinunter auf das Tunnelniveau.

Südlich des Aar-Massivs bildet die Disentiser Zone (neu: Clavaniev Zone) mit reliktsch erhaltenen, permokarbonen und mesozoischen Sedimenten die Trennung zum Tavetscher Zwischenmassiv. Östlich Sedrun stellt sich der Granodioritkörper von Bugnei dazwischen, der durch Gesteine fraglicher Stellung (Disentiser Zone oder Tavetscher Zwischenmassiv) umschlossen ist und in westlicher Richtung abtaucht.

Im Tavetscher Zwischenmassiv (Amphibolite, Gneise, Schiefer und Phyllitonen) nimmt der prozentuale Anteil an Phylliten generell gegen Westen ab. Charakteristisch ist zudem eine intensive Verschuppung und interne Gliederung. Bedingt durch einen Fazieswechsel in der Garvera Zone werden im Gebiet südlich Tschamut, d.h. westlich des projektierten Tunnels, dunkle Permokarbonschiefer von massigen Psammitgneisen abgelöst. Strukturelles Hauptelement ist die nordost-südwest streichende, steilstehende Hauptschieferung. Von tunnelbautechnischer Bedeutung sind flach nordfallende Knickbänder, südfallende Kakiritzonen und mindestens zwei konjugierte Kluftsysteme, die Trennflächen mit verminderter Kohäsion und möglicher Wasserführung darstellen.

Es bestehen Unsicherheiten in bezug auf das Einfallen der tektonischen Hauptgrenzen, der Ausdehnung und Tiefenlage des Bugnei-Granodiorites gegen Westen und der internen Verschuppung des Tavetscher Zwischenmassives.

* Geoform, Geologische Beratungen und Studien AG, Anton Graff-Strasse 6, 8401 Winterthur

1. Einleitung

Im Rahmen der geologischen Vorarbeiten für die Planung des Gotthard-Basistunnels erfolgten im Auftrag des Bundesamtes für Verkehr strukturgeologische Untersuchungen im Gebiet des Tavetscher Zwischenmassives der Disentiser und der Garvera Zone sowie dem angrenzenden Aar- und Gotthard-Massiv (Fig. 1). Die Arbeiten wurden durch die Autoren und weitere Mitarbeiter im Büro Dr. U.P. Büchi und E.R. Müller AG im Sommer 1990 durchgeführt (Dr. U.P. BÜCHI & E.R. MÜLLER AG 1991). Ziel der Untersuchungen war die Erarbeitung von strukturgeologischen und tektonischen Grundlagen im Bereich der möglichen Linienführung im Hinblick auf die Projektierung des geplanten Tunnels.

Speziell wurden die Fragen der Verbreitung der verschiedenen Lithologien und strukturellen Trennflächen für eine geologische Prognose auf Tunnelniveau im Bereich des Vorderrheintals zwischen Aar- und Gotthard-Massiv näher untersucht.

Wegen der zum Teil sehr schlechten Aufschlussverhältnisse entlang der geplanten Linienführung wurde ein Streifen von je 5 km beidseits der vorgegebenen Tunnelvariante systematisch im Massstab 1:10'000 kartiert. Dabei wurden speziell die textuellen Parameter der vorkommenden Lithologien aufgenommen. Systematisch im Feld orientierte Handstücke ermöglichten weitere gefügekundliche und petrographische Abklärungen unter dem Mikroskop und im Labor.

Ausserhalb dieses engeren Untersuchungsgebietes wurden weitere Schlüsselpunkte, z.B. die Bereiche Oberalppass und Disentis untersucht und in die Auswertungen mit einbezogen.

Ein Schwergewicht in der Auswertung der Resultate war die Ausarbeitung einer Texturkarte mit darauf basierenden Profilschnitten. Dies ermöglichte eine quantitative Abschätzung der verschiedenen, auf Tunnelniveau auftretenden Lithologie- und Texturtypen. Solche prozentualen Anteile von Felstypen und Übergangswahrscheinlichkeiten wurden anschliessend teilweise als geologische Eingabe für Computersimulationen (ETH Lausanne) von Bauzeit und -kosten verwendet.

Die Untersuchungsergebnisse der beiden im Jahre 1991 abgeteuften Bohrungen nördlich von Zarcuns TZM-SB 1 + 2 liegen uns zur Zeit noch nicht vor und sind daher in diesem Bericht nicht mit einbezogen.

2. Geologisch — tektonischer Rahmen

Das bearbeitete Gebiet umfasst insgesamt 5 tektonische Einheiten (von Norden nach Süden, Fig. 1):

Aar-Massiv:

Die südliche Schieferhülle des Aar-Massivs bildet den nördlichsten Teil des Untersuchungsgebietes. Dieses Altkristallin umfasst vorwiegend polymetamorphe Gneise und Migmatite (HUBER 1948, LABHART 1977).

Disentiser Zone (neu: Clavaniev Zone):

Zwischen Disentis und Trun wird das Aar-Massiv und das Tavetscher Zwischenmassiv durch einen schmalen mesozoischen Sedimentzug getrennt (Reste einer aarmassivischen Sedimentbedeckung). Zwischen Disentis und Oberalppass ist die Disentiser

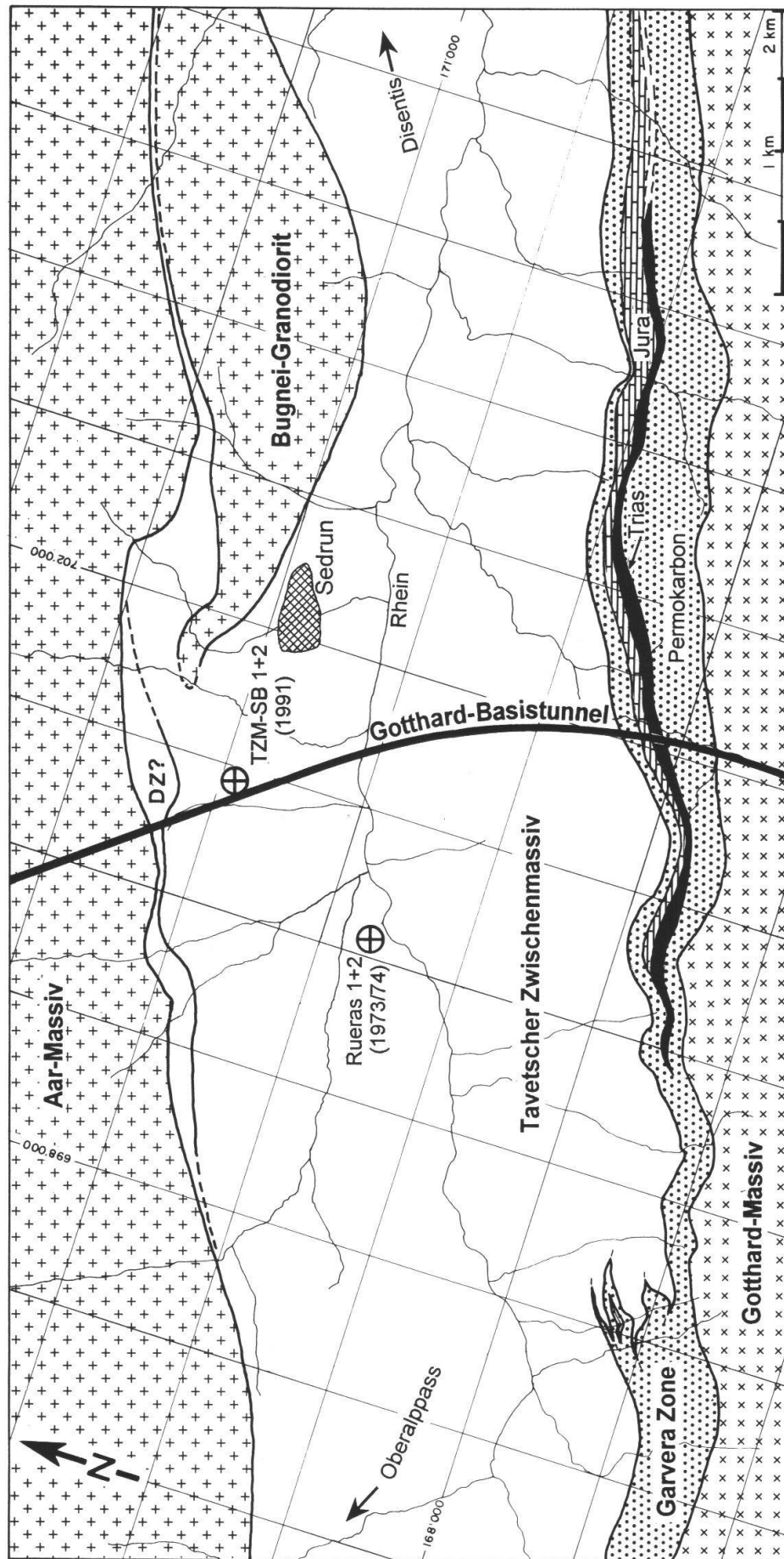


Fig. 1: Tektonische Übersichtskarte des Untersuchungsgebietes mit projektiertem Trasse des Gotthard-Basistunnels und den Sondierbohrungen Rueras 1+2 und TzM-SB 1+2 (DZ? = fragliche Disentiser Zone, wird neu mit Clavaniev Zone bezeichnet).

Zone durch stark schieferige Gesteine, z.T. möglicherweise permokarbone Sedimente, charakterisiert (NIGGLI 1944, WYSS 1986). Aufgrund der Resultate der Sondierbohrungen TZM-SP 1+2 wird die Disentiser Zone im Raum Sedrun neu mit Clavianev Zone bezeichnet (BONANOMI et al. 1992).

Tavetscher Zwischenmassiv:

Das polymetamorphe Tavetscher Zwischenmassiv erstreckt sich vom Oberalppass bis östlich von Trun. Es besteht zur Hauptsache aus inhomogenen Muskowitgneisen bis -schiefern. Neben Pegmatit-Lamprophyr und Quarzporphyrgängen treten auch Amphibolit- und Serpentinlinsen auf. Ein eigentlicher Erruptivkörper fehlt (NIGGLI 1944). Der Hauptteil der permokarbonen und mesozoischen Sedimentbedeckung ist abgeschert und liegt heute in Form der helvetischen Decken auf, bzw. nördlich des Aar-Massivs.

Garvera Zone:

Die Garvera Zone trennt das Tavetscher Zwischenmassiv vom Gotthard-Massiv und ist die östliche Fortsetzung der Urseren Zone. Permokarbone Psammitgneise im Gebiet vom Oberalppass werden gegen Osten von Schiefern, Phylliten, sowie mesozoischen Dolomiten, Sandkalken und Kalkschiefern abgelöst (gotthardmassivische Sedimentbedeckung). Im Gegensatz zur Urseren Zone, die als stratigraphisch jüngste Schicht noch Malm enthält, reicht die Garvera Zone nur bis in den Lias. Der nördliche Übergang zum Tavetscher Zwischenmassiv wird von einer Schuppenzone aus permokarbonen (?) Gesteinen gebildet. Eine solche Schuppenzone fehlt in der Urseren Zone (WYSS 1986).

Gotthard-Massiv:

Polymetamorphe Paragneise des nördlichen Gotthard-Massivs begrenzen das Untersuchungsgebiet gegen Süden.

Gemäss NIEDERER (1932), NIGGLI (1944) und neueren Bearbeitern (z.B. LABHART 1977, WYSS 1986) wird die Grenze zwischen Aar-Massiv und Tavetscher Zwischenmassiv im Gebiet von Rueras/Sedrun von Westen her kommend um ca. 1.5 km nach Süden versetzt. Entsprechend verläuft sie anschliessend südlich des Bugnei-Granodiorits. Nach den vorliegenden Feldbefunden ist der Bugnei-Granodiorit vom nördlich gelegenen Aar-Massiv durch eine stark schieferige Zone getrennt, die als Disentiser Zone angesehen werden kann. Stark schieferige Gesteine finden sich auch südlich des Bugnei-Granodiorits (LARDELLI in BONANONI et al. 1992). Der Bugnei-Granodiorit ist somit als Kristallinkeil zwischen Aar-Massiv und Tavetscher Zwischenmassiv im Bereich der Disentiser Zone zu betrachten. NIGGLI 1934 rechnete den Bugnei-Granodioriten zum Tavetscher Zwischenmassiv.

3. Strukturgeologie

Dominierendes Gefügeelement im Untersuchungsgebiet ist eine steil einfallende, SW-NE streichende Hauptschieferung (Fig. 2), die generell subparallel zu den tektonischen Hauptgrenzen im Untersuchungsgebiet liegt.

Für alle Strukturelemente wurde die folgende Systematik und Nomenklatur (z.T. nach HEITZMANN 1985) angewandt:

- Kakirit: Durch Spröddeformation stark zerrüttetes und brekziertes (Locker-) Gestein. Spät-alpine Scherflächen.
- Kataklastit: Stark deformiertes Festgestein, mit oft richtungsloser Textur. Reduktion der Korngrösse mit zunehmender Deformation.
- Mylonit: Duktil verformtes Festgestein mit deutlicher Planartextur.
- Phyllonit: Glimmerreicher Mylonit.
- Schieferung: Paralleltextrur im Gestein, oft mit dazugehörigem Mineralstreckungslinear.
- Klüfte: Trennflächen unterschiedlicher Genese: Glatt oder rau, verlehmt oder unverlehmt, klaffend oder geschlossen.
- Knickbänder: Planare Bewegungsflächen im duktil-spröden Deformationsbereich.

Diese verschiedenen Strukturelemente lassen sich aufgrund der Feldbefunde (Intersektionen) zeitlich gliedern und widerspiegeln sowohl die Bewegungsgeschichte als auch die p-T-Bedingungen während der Deformation. Jüngere Bewegungen zeigen im Untersuchungsgebiet zunehmend den Charakter der Spröddeformation.

Entsprechend können folgende Gefügeelemente beobachtet werden (von alt nach jung, siehe Fig. 2):

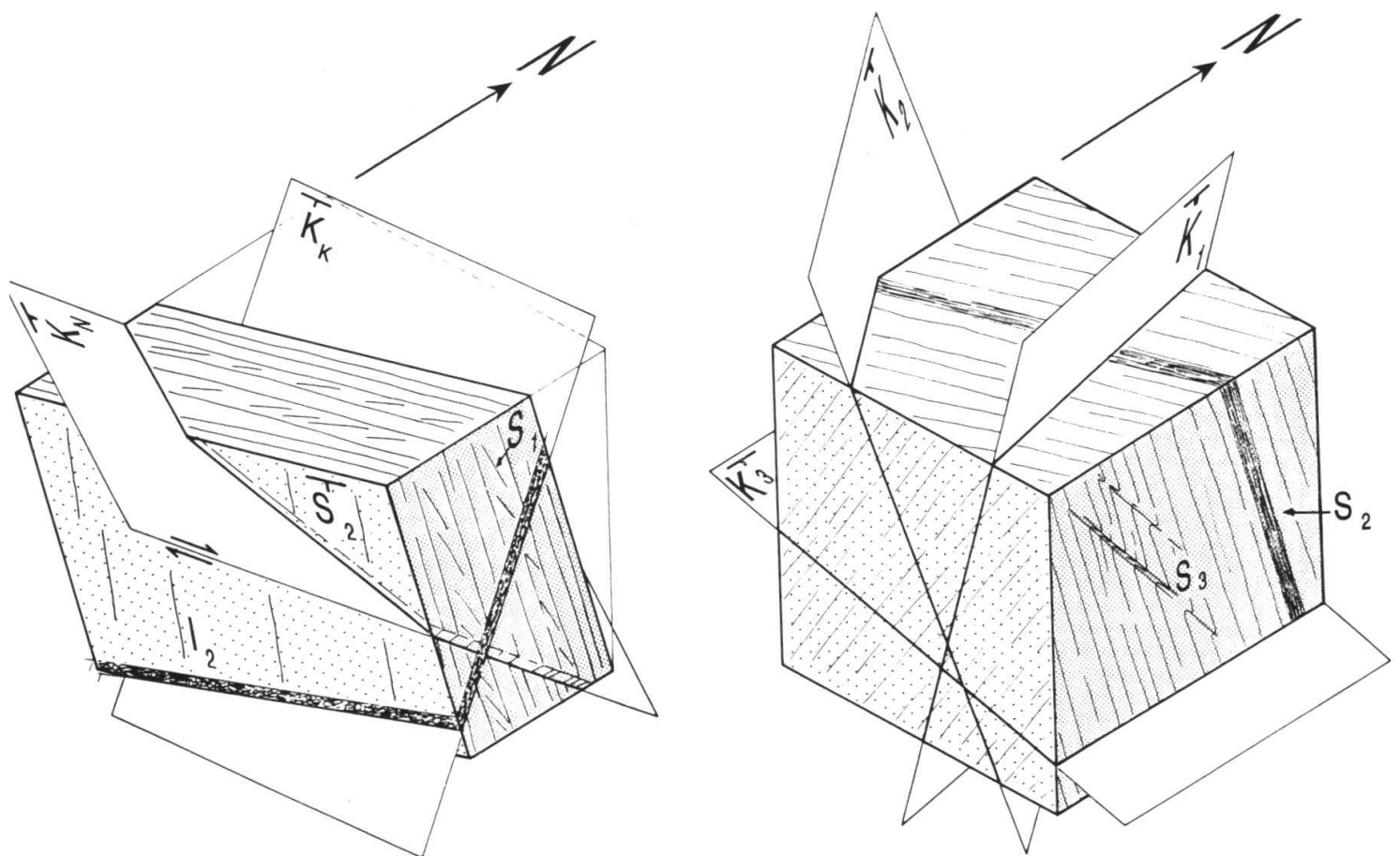


Fig. 2: Hauptstrukturelemente im Untersuchungsgebiet: S₁ = reliktsche alte Schieferung, S₂ = alpine Hauptschieferung (340-180/75), l₂ = Mineralstreckungslinear auf S₂, S₃ = Runzelschieferung, K_N = Knickbänder (030/50), K_K = Kakirite (170/75), K₁₋₃ = Klufflächen (1 = 260/75, 2 = 055/75, 3 = 090/15).

«Ältere Schieferung» (S_1):

Als «ältere Schieferung» wird in den Massiven (Aar-Massiv, Tavetscher Zwischenmassiv und Gotthard-Massiv) die voralpine, amphibolitfazielle Hauptschieferung bezeichnet. Sie verläuft meist subparallel zur alpinen Hauptschieferung (S_2) bzw. ist z.T. nur schwierig von ihr zu unterscheiden. In der Garvera Zone sind selten Relikte einer älteren alpinen Schieferung enthalten (S_1). Geotechnisch gesehen ist dieser Schieferungstyp von untergeordneter Bedeutung.

Alpine Hauptschieferung (S_2):

Diese Hauptschieferung (S_2) tritt sowohl in den kristallinen Massiven wie auch in den Sedimentzonen auf. Sie streicht generell NE-SW und besitzt ein steiles Mineralstreckungslinear (l_2) welches auf die starke duktile Deformation hinweist.

Je nach Lithologie ist die Hauptschieferung weitständig bis durchdringend ausgebildet. In Gneisen des Tavetscher Zwischenmassives tritt sie praktisch nur als Klüftung auf, in Phylliten des Tavetscher Zwischenmassives oder der Garvera Zone als sehr engständige, durchdringende Glattschieferung (slaty cleavage). Im Bereich von Kompetenzänderungen der Lithologien kann die Orientierung der Hauptschieferung stark vom generellen Trend abweichen (Schieferungsbrechung, Anschmiegen). Dies zeigt sich vor allem im Tavetscher Zwischenmassiv, wo die grössten lithologischen Unterschiede auftreten. Nördlich des Rheins ist das Einfallen der Hauptschieferung stark durch tiefgründigen Hakenwurf beeinflusst, das heisst nordfallend.

Runzelschieferung (S_3):

Die Runzelschieferung (S_3) ist speziell in schieferigen Lithologien der Garvera Zone ausgebildet. Es handelt sich um eine duktile Verformung, welche nur lokal auftritt. Sie bewirkt oft eine Knickung bis Wellung der Hauptschieferung.

Knickbänder (K_N):

Knickbänder besitzen eine Breite von wenigen Zentimetern und treten vorwiegend in schieferigen bis phyllitischen Lithologien auf. Der Versatz entlang eines einzelnen Knickbandes beträgt wenige mm bis maximal 2 cm und zeigt immer eine Bewegungsrichtung des Hangenden gegen Norden. Es handelt sich vorwiegend um eine Spröddeformation (z.B. zerbrochene Glimmer im Dünnschliff). Ihre zum Teil grossräumige Ausdehnung konnte im Aar-Massiv auch auf Luftphotos beobachtet werden.

Klüfte (K_{1-4}):

Als Hauptklüftsystem treten steil einfallende, NW/SE bzw. NE/SW streichende Klüfte auf (K_1 , K_2). Diese manifestieren in der gesamten Region eine späte Hebung der Massive. Untergeordnet treten flach nach Osten einfallende Klüfte (K_3 , u.a. nördlich des Rheins) und steil gegen Norden einfallende Klüfte (K_4 , u.a. südlich des Rheins, in Fig. 2 nicht dargestellt) auf. Über die Genese von K_3 und K_4 ist keine eindeutige Aussage möglich.

Kakirite (K_K):

Die Mächtigkeit von Kakiriten liegt in der Regel im cm- bis dm-Bereich, kann jedoch mehrere Meter bis Dekameter betragen. Wegen der Verwitterungsanfälligkeit sind sie an der Oberfläche nur relativ selten zu beobachten. Auswertungen von Stollenaufnahmen zeigen, dass sie häufiger auftreten als dies durch Oberflächenaufnahmen zu

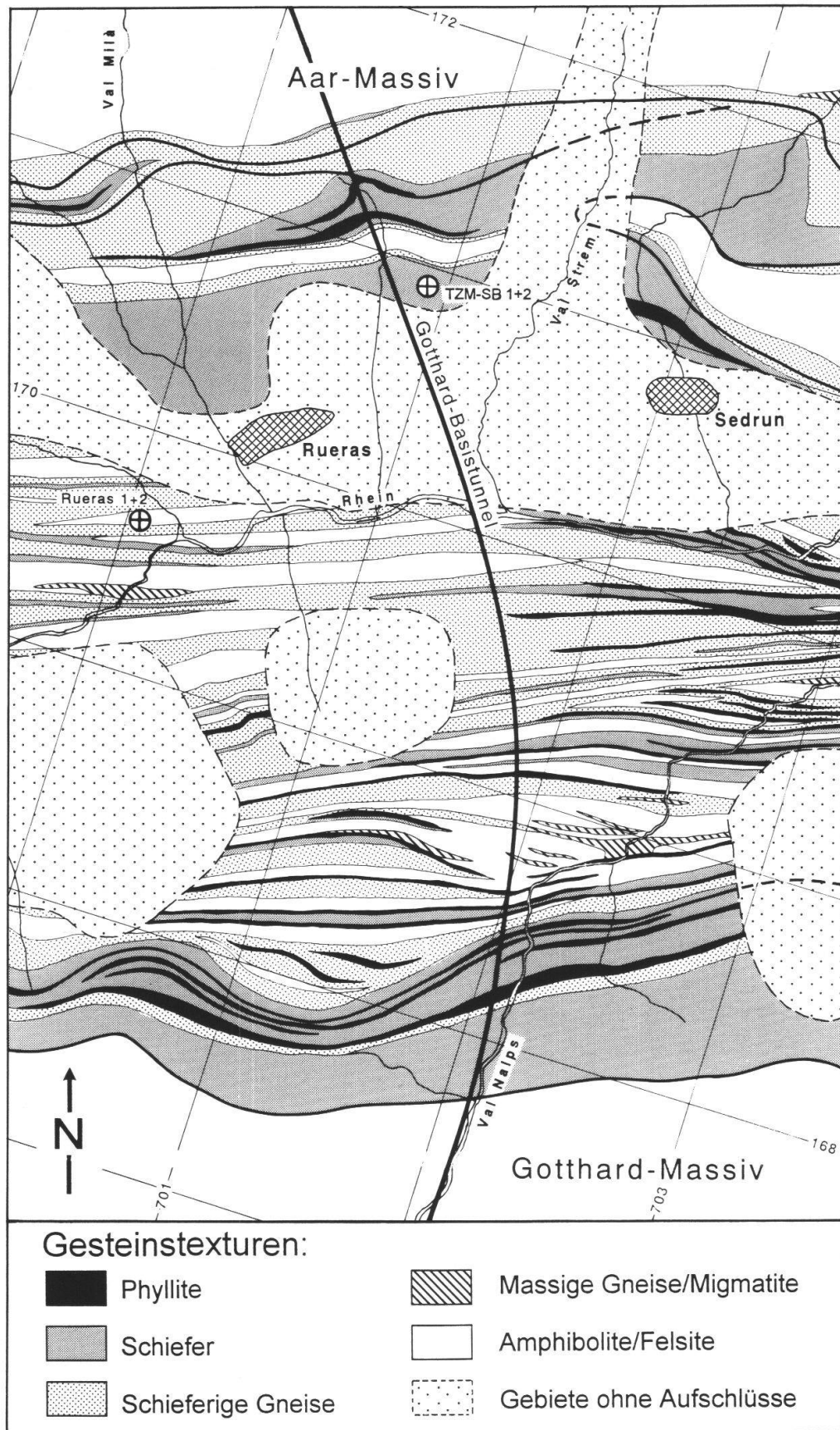


Fig. 3: Karte mit Gesteinstexturen im zentralen Untersuchungsgebiet. In Aufschlusslücken wurden die Texturen teilweise mit Ergebnissen der Luftbildauswertung ergänzt. Tektonische Einheiten siehe Fig. 1.

erwarten ist (SCHNEIDER et al. 1972). In Gebieten mit starkem Hakenwurf sind die Kakiritzonen nicht eindeutig feststellbar. Kakiritische Scherzonen sind subparallel oder in einem kleinen Winkel zur Hauptschieferung orientiert und dürften im Zusammenhang mit spätalpinen Hebungen zu interpretieren sein.

4. Texturkarte und -profile

Für die Kompilation der Texturkarte und der dazugehörigen Profile wurden sowohl die Verbreitung der auftretenden Gesteinstypen wie auch die Lage und Orientierung der Strukturelemente mit einbezogen.

Grundsätzlich wurden so vier Gesteinstypen nach ihrer Textur charakterisiert:

«Gneise»:	Abstand der Trennflächen > 10 mm oder fehlend.
schieferige «Gneise»:	Abstand der Trennflächen 2-10 mm.
Schiefer:	Schieferungsflächen < 2 mm, Komponenten noch sichtbar.
Phyllite:	Glattschieferung, kein Korn mehr erkennbar.

Bei der Interpretation der nicht aufgeschlossenen Flächen wurden die kartierten Texturen, soweit vertretbar, extrapoliert. Zum Teil konnten Luftbildauswertungen mit einbezogen werden, da Schichtzüge von Phylliten und schieferigen Gneisen oft morphologisch zum Ausdruck kommen. Größere zusammenhängende Flächen mit Quartärbedeckung, vor allem diejenigen nördlich des Rheins wurden von der Interpretation ausgenommen (Fig. 3).

Die Ergebnisse dieser Interpretation lassen sich wie folgt zusammenfassen:

- Der regionale Verlauf der Texturzonen wird hauptsächlich von der alpinen Hauptschieferung (SW-NE), sowie von den linsenförmigen «Härtlingen» (Amphibolite, Migmatite, Bugnei-Granodiorit) bestimmt.
- Die untersuchten Randzonen von Aar- und Gotthard-Massiv bestehen im Bereich der tektonischen Grenzen aus schieferigen Gneisen.
- Die Disentiser Zone, die Garvera Zone und der nördliche Teil des Tavetscher Zwischenmassives sind im Profil entlang des projektierten Tunnels mehr als zur Hälfte aus Schiefen und Phylliten aufgebaut.
- Die Häufigkeit von phyllitischen Zonen im Tavetscher Zwischenmassiv nimmt vom projektierten Basistunnel gegen Westen hin ab und generell sind im westlichen Untersuchungsgebiet die phyllitischen und schieferigen Texturen weniger häufig.

Die Texturprofile (Fig. 4) widerspiegeln eine mögliche geologische Interpretation der Oberflächengeologie in die Tiefe (Oberflächenbeobachtung und Projektion mit Hilfe der gemessenen Einfallrichtungen und -winkel). Als Hypothese lassen sich daraus die auftretenden Gesteinstypen auf Tunnelniveau im Bereich des Untersuchungsgebietes auf rund 7% Phyllite, 36% Schiefer, 23% schieferige Gneise und 34% Gneise und Amphibolite abschätzen.

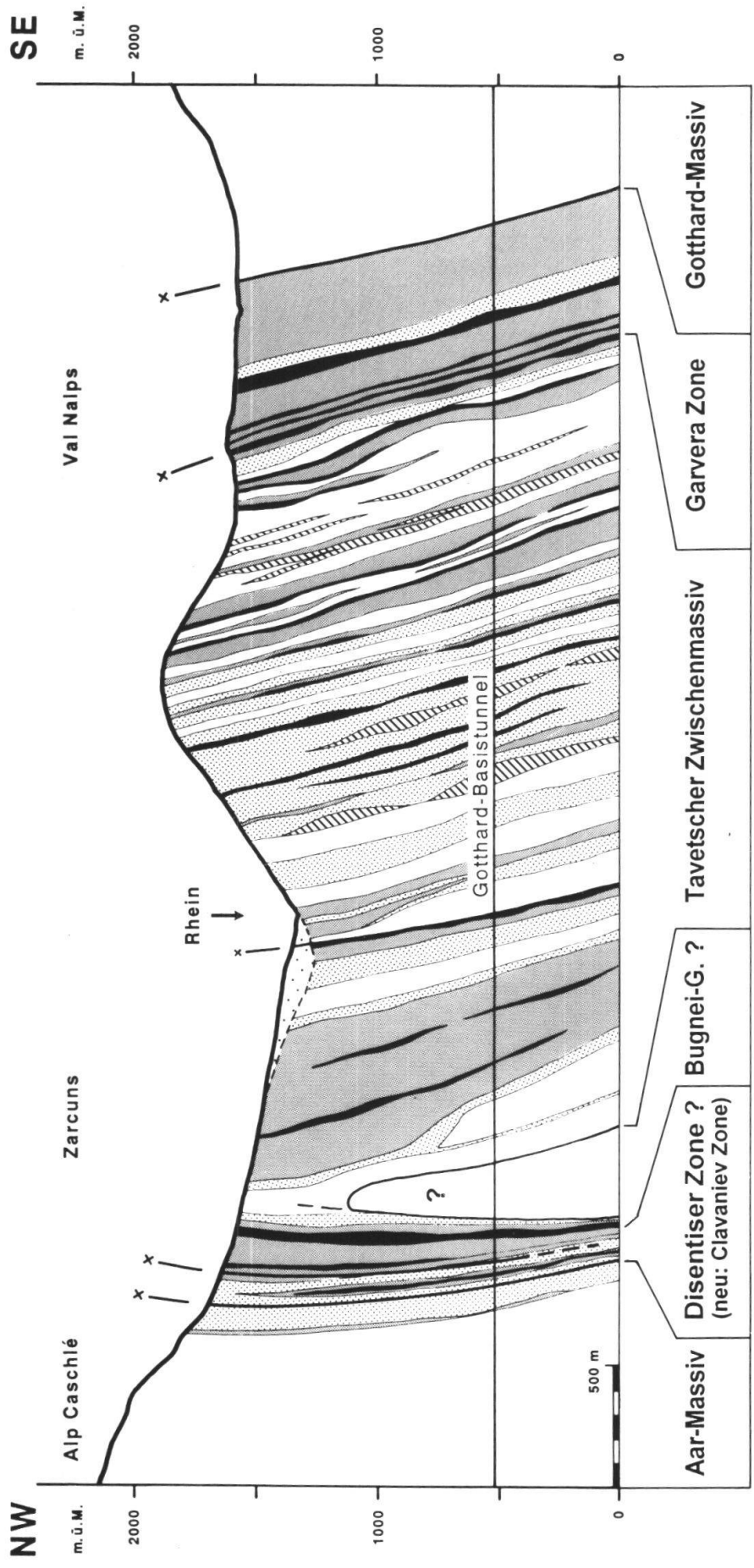


Fig. 4: Profil entlang des Gotthard-Basistunnels (Legende und Profilsur siehe Fig. 3) mit in die Tiefe projizierten Gesteinstexturen. Alle tektonischen Hauptgrenzen, sowie die Lage des Bugnei-Granodiorites sind als Mittelwert zwischen den Extremlagen der Fig. 5 dargestellt.

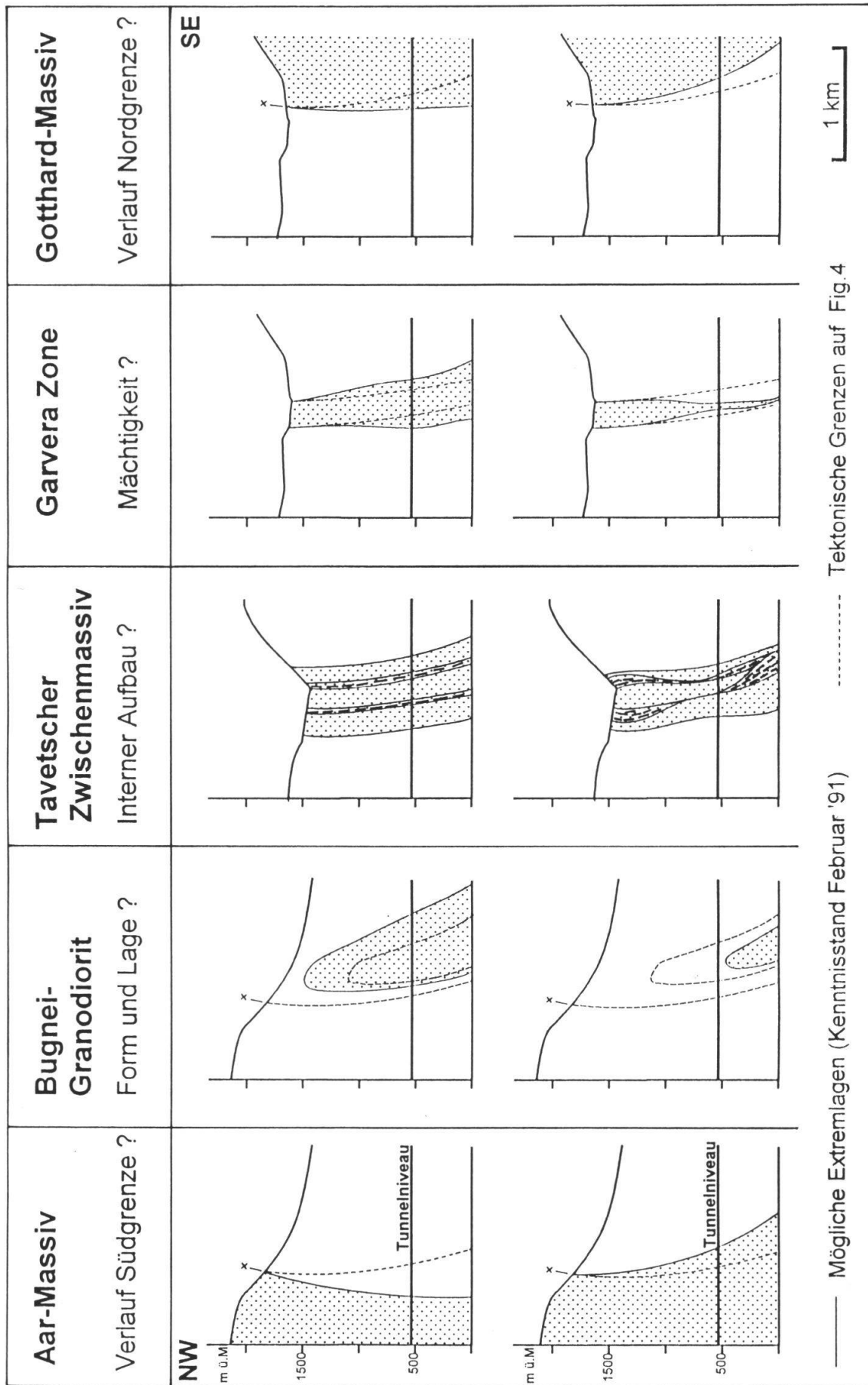


Fig. 5: Interpretationsmöglichkeiten für die Profilkonstruktion (Fig. 4) auf Grund des Kenntnisstandes 1991. Die Sondierbohrungen TZM-SB 1+2 (Resultate unbekannt, siehe Fig. 3) geben nur weitere Informationen über den Verlauf der Aar-Massiv Südgrenze und die Disentiser Zone (neu: Clavaniev Zone). Aufgrund der Bohrstandorte geben sie keinen neuen Aufschluss über die Lage des Bugnei-Granodiorites im projektierten Tunnelprofil.

5. Fehlergrenzen in der geologischen Prognose

Trotz systematischer Kartierung in einem weiteren Umkreis des geplanten Tunnelprojektes und gründlicher Auswertung tektonischer und strukturgeologische Phänomene bleiben für die Prognose in die Tiefe verschiedene Fragen offen. Geologisch vertretbar ist beim heutigen Stand der Kenntnisse allein eine Angabe von Extremlagen der Einheits- und Lithologiegrenzen auf Tunnelniveau (Fig. 5):

- Aar-Massiv Südrand: Das Einfallen des Kontaktes zwischen Aar-Massiv und Disentiser Zone bzw. Tavetscher Zwischenmassiv, ist an der Oberfläche generell senkrecht. Im Untersuchungsgebiet selbst fehlen tiefe Nord-Süd Taleinschnitte, die eine vertikale Veränderung des Einfallens dokumentieren würden. Generell scheint grosstektonisch ein listrischer, gegen Süden abtauchender Verlauf aller Einheiten wahrscheinlich (z.B. HSÜ 1989, TRÜMPY 1984, FREI et al. 1989). Erst ausserhalb des Untersuchungsgebietes sind tiefere Stockwerke des Aar-Massiv Südrandes aufgeschlossen: In Andermatt wird ein senkrecht einfallen beobachtet und östlich Disentis ein immer flacheres Abtauchen gegen Süden (z.B. PFIFFNER 1985).
- Bugnei Granodiorit: Markant ist das abrupte Auskeilen dieses Härtlings gegen Westen in der Region von Sedrun. Auf Tunnelniveau könnte dies somit bedeuten, dass diese geotechnisch günstige Zone überhaupt nicht oder mit einer Mächtigkeit von bis zu 800 m vorzufinden ist. Auf Fig. 4 ist der Mittelwert zwischen diesen zwei Extremlagen eingezeichnet, was eine eher optimistische Interpretation darstellt.
- Tavetscher Zwischenmassiv: Im westlichen Untersuchungsgebiet ist das Tavetscher Zwischenmassiv mit dem darüberliegenden Permokarbon und möglicherweise auch mit Resten von Mesozoikum verschuppt. Eine solche Schuppenzone ist im Val Scadialas und deutlich am Westende des Massivs (Region Oberalppass) aufgeschlossen. Im eigentlichen Untersuchungsgebiet, und speziell im Querschnitt der geplanten Tunnelvariante, geben jedoch die spärlichen Oberflächenaufschlüsse keine direkten Hinweise über einen möglichen Schuppenbau. Hingegen beweist die Bohrung Rueras-2, dass in rund 400 m Tiefe eine über 50 m mächtige stark deformierte Zone mit Kakiriten und Phylliten (Permokarbon ?) existiert.
- Mesozoikum: Bei den mesozoischen Sedimenten der Garvera Zone stellt sich die Frage, ob sie in der Tiefe mulden- oder keilförmig aufgebaut sind. Die aufgeschlossene, steilstehenden Abfolgen zeigen, dass speziell die Mächtigkeit der triasischen Lithologien (mehrheitlich Dolomite) stark variiert. Bei der Disentiser Zone sind keine eindeutig mesozoischen Sedimente im Untersuchungsgebiet aufgeschlossen, hingegen kommen solche in Disentis und Andermatt auf einem Niveau von rund 1200 m ü.M vor.
- Gotthard-Massiv Nordrand: In Nord-Süd verlaufenden Taleinschnitten kann ein Ondulieren am Kontakt zur Garvera Zone beobachtet und kartiert werden. Die Unsicherheiten unterscheiden sich jedoch nicht grundlegend von denjenigen beim Aar-Massiv Südrand. Auch hier ist aufgrund des kinematischen Modells (z.B. Trümpy 1984) ein mit der Tiefe zunehmendes Südeinfallen anzunehmen (Fig. 5).

Verdankungen

Unserem geschätzten und verehrten Lehrer und Freund Prof. Dr. WALTER K. NABHOLZ sind wir zu grossem Dank verpflichtet. Nabi hat uns in vielen kollegialen Diskussionen am Institut und auf Exkursionen die Begeisterung für die Geologie geweckt.

Literaturverzeichnis

- BONANOMI, Y., DIETLER, T. & ETTER, U. (1992): Querschnitt zwischen dem südlichen Aarmassiv und der Lucomagno-Decke im Bereich des Gotthard-Basistunnels. - *Eclogae geol. Helv.*, 85/1, p. 257-266.
- Dr. U.P. BÜCHI & E.R. MÜLLER AG (1991): AlpTransit Gotthardachse, Geologische Vorarbeiten (Disentiser Zone/Tavetscher Zwischenmassiv/Garvera Zone). - Geologisches Gutachten Nr. 2407.
- FREI, W., HEITZMANN, P. & LEHNER, P. (1990): Swiss NFP-20 research program of the deep structure of the Alps. - *Mém. Soc. géol. France*, N.S. Nr. 156, p. 29-46.
- HEITZMANN, P. (1985): Kakirite, Kataklasite, Mylonite — Zur Nomenklatur der Metamorphite mit Verformungsgefügen. - *Eclogae geol. Helv.* 78/2, p. 273-286.
- HSÜ, K.J. (1989): Time and place in alpine orogenesis — the Fermor Lecture. *Alpine Tectonics* (eds. Coward, M.P., Dietrich, D. & Park, R.G.). - *Geol. Soc. Spec. Publ. No. 45*, p. 421-443.
- HUBER, W. (1948): Petrographisch-mineralogische Untersuchungen im südöstlichen Aarmassiv. - *Schweiz. Mineral. Petrogr. Mitt.* 28/2, p. 555-638.
- LABHART, T. (1977): Aarmassiv und Gotthardmassiv. - *Sammlung geolog. Führer Nr. 63*, Gebr. Bornträger, Berlin, Stuttgart.
- NIEDERER, J. (1932): Beiträge zur Petrographie des östlichen Aarmassivs. - *Diss. Univ. Bern*.
- NIGGLI, E. (1944): Das westliche Tavetscher Zwischenmassiv und der angrenzende Nordrand des Gotthardmassives. - *Diss. Univ. Zürich*. Gebr. Leemann & Co., Zürich.
- NIGGLI, P. (1934): Das Gotthardmassiv. - *Geol. Führer der Schweiz*, Fasc. II, p. 139-145.
- PIFFNER, A.O. (1985): Displacements along thrust faults. - *Eclogae geol. Helv.* 78/3, p. 313-333.
- SCHNEIDER, T.R., DAL VESCO, E. & NORBERT, J. (1972): Gotthard-Basistunnel, Auswertung der Unterlagen NOK. - *SBB Projekt 1975*, Bericht 307e.
- TRÜMPY, R. (1984): Die Plattentektonik und die Entstehung der Alpen. - *Naturforschende Gesell. Zürich*, Heft Nr. 5, p. 1-47.
- WYSS, R. (1986): Die Urseren-Zone - Litostratigraphie und Tektonik. - *Eclogae geol. Helv.* 79/3, p. 731-767.