

**Zeitschrift:** Das Werk : Architektur und Kunst = L'oeuvre : architecture et art  
**Band:** 30 (1943)  
**Heft:** 3

**Artikel:** Das Durisol-Bauverfahren  
**Autor:** Suter, H.  
**DOI:** <https://doi.org/10.5169/seals-24257>

### **Nutzungsbedingungen**

Die ETH-Bibliothek ist die Anbieterin der digitalisierten Zeitschriften. Sie besitzt keine Urheberrechte an den Zeitschriften und ist nicht verantwortlich für deren Inhalte. Die Rechte liegen in der Regel bei den Herausgebern beziehungsweise den externen Rechteinhabern. [Siehe Rechtliche Hinweise.](#)

### **Conditions d'utilisation**

L'ETH Library est le fournisseur des revues numérisées. Elle ne détient aucun droit d'auteur sur les revues et n'est pas responsable de leur contenu. En règle générale, les droits sont détenus par les éditeurs ou les détenteurs de droits externes. [Voir Informations légales.](#)

### **Terms of use**

The ETH Library is the provider of the digitised journals. It does not own any copyrights to the journals and is not responsible for their content. The rights usually lie with the publishers or the external rights holders. [See Legal notice.](#)

**Download PDF:** 13.03.2025

**ETH-Bibliothek Zürich, E-Periodica, <https://www.e-periodica.ch>**

## Das Durisol-Bauverfahren *der Durisol A.G. Dietikon*

la chaux. Murs du sous-sol de 25 cm en grès. Pans de bois dès le rez-de-chaussée. Remplissage avec des plaques de Durisol. Murs de 10 cm, revêtus à l'intérieur de carton bitumé et d'un revêtement en planches de sapin clouées sur lattis. Faux-planchers sur sous-sol et sous la ferme en plaques de 8 cm. Parois intérieures: lattes entrecroisées recouvertes de lames de sapin.

*Faces extérieures:* Les poteaux sont

verniss brun-clair, les plaques restent brutes, gris-clair.

*Faces intérieures:* Toutes les faces intérieures, les planchers et les plafonds en sapin raboté, teinte naturelle. Le sol de la cuisine et de la salle de bain en revêtement dur.

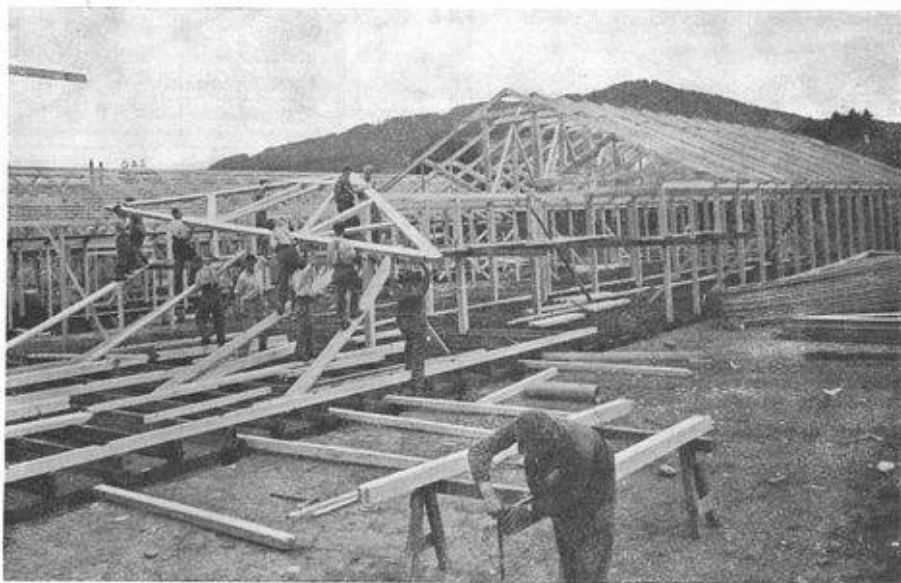
*Chauffage:* Central à eau chaude.

H. Suter

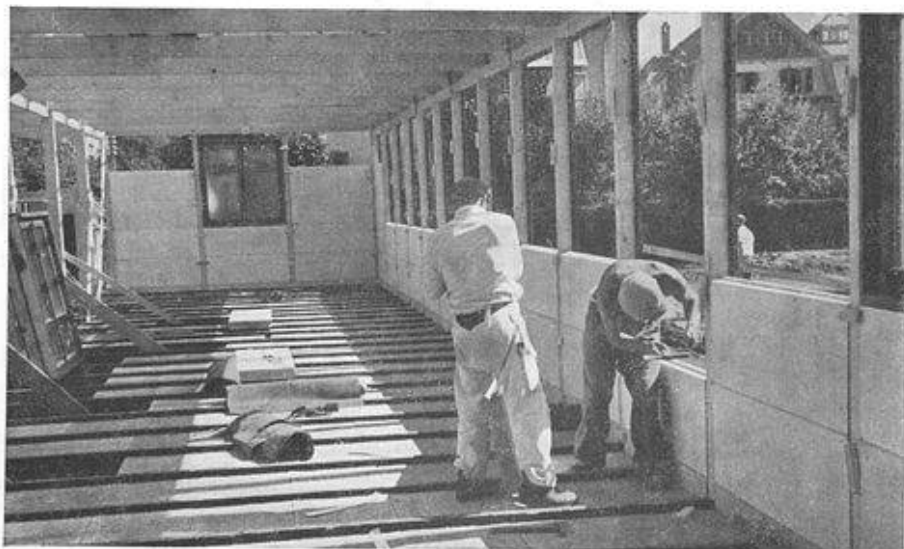
Traduction

H. R. von der Mühl, arch. F. A. S.

### *Montage der Ständer und Dachbinder*



### *Montage der Außenwandplatten*



## Das Durisol-Bauverfahren

### Die Durisol-Bauelemente.

**Holzrahmen** bilden das statische Gerüst der Bauten und setzen sich aus Bodenbalken 6/22 cm und Wandpfosten 8/10 cm mit darübergelegtem Dachbinder zusammen. Letzterer ist eine genagelte Konstruktion aus 3 cm starken Brettern, er wird als Ganzes auf den Bauplatz geliefert. Der Rahmenabstand von 1,42 m i. L. ist gleich der Länge der Bauplatten. Die Längsversteifung erfolgt durch Pfetten und Fachwerke im Dachraum.

**Isolierplatten** aus zementgebundenem, mineralisiertem und gepresstem Holzfaserstoff sind die Füllungen zwischen den Rahmen. Sie erhalten bei der Fabrikation ihre endgültige Oberfläche und das normierte Format von 50/141 cm.

1. Außenwandplatte, 10 cm stark mit äußerem Zementüberzug als Witterschutz und innerer Gipsabglättung. In der Nut liegt ein geteilter Filzstreifen als Fugendichtung.

2. Innenwandplatte, 7 cm stark mit beidseitiger Gipsabglättung.

3. Deckenplatte, 9 cm stark mit Gipsabglättung an der Untersicht.

4. Schrägbodenplatte, 8 cm stark ohne besondere Oberflächenbehandlung.

**Montage:** Holzrahmen und Platten sind Trockenelemente, die ohne Mörtel zusammengefügt werden. Äußere und innere Deckbretter klemmen die Platten bei den Wandpfosten fest. Geteerte Filzstreifen, zwischen Deckbrett und Platte senkrecht, in den Plattennuten waagrecht verlegt, ergeben eine zusätzliche Dichtung. (Siehe Vertikal- und Horizontalschnitt, Maßstab 1 : 50.)

### Die Büroanlage des KIAA in Bern

Projekt und Ausführung: Durisol AG, Dietikon-Zürich.

Technische Leitung: A. Bosshardt, dipl. Arch. ETH

Mitarbeiter: H. Escher, SWB, dipl. Arch. ETH; R. Guyer, dipl. Bauing. SIA

**Bauzeit:** 7. Juli bis 28. September 1942.

**Umbauter Raum:** 36 965 m<sup>3</sup>.

**Überbaute Fläche:** total 7775 m<sup>2</sup>, Büro 5425 m<sup>2</sup>, Nebenräume 645 m<sup>2</sup>, Gänge 1705 m<sup>2</sup>.

**Einheitspreis** ohne Mobiliar: Fr. 48.— per m<sup>3</sup>.

**Bauholzbedarf** inkl. Böden: 0,036 m<sup>3</sup> pro m<sup>3</sup> umbauten Raum.

**Wärmebedarf** total 697 000 kgecal/h, pro m<sup>3</sup> Büroraum 44 kgecal/h.

**Wärmedurchgangszahl** für Außenwand  $k = 1,16$ , Boden  $k = 0,66$ , Decke  $k = 0,45$  im Mittel.

**Baugrund:** 3–6 m Torf auf Kiesunterlage.

**Foundation:** ca. 4 m lange Holzpfähle.

**Aufbau:** Pfahlköpfe in der Längsrichtung der Büroflügel mit Holzstangen verbunden. Quer zu diesen alle 1,50 m Rahmen aus Bodenbalken, Außenwandpfosten, Innenstützen und Dachbindern in Holz. Ausfachung der Boden-, Wand- und Deckenfelder mit Durisolplatten 7–10 cm stark. Dachdeckung in Muldenfalzziegeln auf Doppellatten. Fenster mit Doppelverglasung.

**Äußeres:** Durisolplatten natur weißgrau, Holzwerk und Fensterrahmen karboliniert.

**Inneres:** Gipsputz mit wischfestem Blancfixanstrich auf Platten, Holzwerk hellbraun lasiert.

**Heizung:** Für je zwei Bürotrakte eine Zentralheizung mit Umwälzpumpe und je einem Kohlen- und Holzfeuerkessel.

### Einfamilienhaus V. in Bremgarten (Aargau)

von Max Bill, SWB, Architekt, Zürich  
**Bauzeit:** Juli–Oktober 1942.

**Umbauter Raum:** 985 m<sup>3</sup>.

**Einheitspreis:** Fr. 43.20 per m<sup>3</sup>.

**Wärmebedarf:** 19 200 kgecal/h.

**Aufbau:** Fundamente Kalkbeton, Kellermauern in Kalksandstein 25 cm stark. Holzrahmen aus Gebälk über Keller, Wandpfosten und genagelten Dachbindern. Ausfachung mit Durisolplatten. Außenwand 10 cm stark, im Innern mit tannenen Riemen 21 mm stark auf Bitumenpapier und Lattenrost verkleidet. Schrägbodenplatten 8 cm stark in Decke über Keller und zwischen Ober-, bzw. Untergurt der Dachbinder. Zwischenwände als Doppellattengerippe mit beidseitigen tannenen Riemen.

**Äußeres:** Holzteile hellbraun lasiert, Platten naturgrau.

**Inneres:** Außer Wände auch Böden und Decken aus gehobelten, tannenen Riemen, naturfarben, in Küche und Bad Hartgrund.

**Heizung:** Zentrale Warmwasserheizung.

**Küche:** Sarinaherd.

H. Suter

## Le procédé Durisol

### Les plaques de Durisol.

L'ossature se compose de cadres dont les solives sont de 6/22, les poteaux de 8/10; la ferme est constituée par des planches clouées, de 3 cm; la ferme arrive à pied d'œuvre entièrement montée. La distance entre cadres est de 1,42 m et correspond à la longueur d'une plaque. Le chaînage se fait par les pannes et des pièces supplémentaires dans les fermes.

Les plaques de remplissage se composent de fibres de bois pressées, avec adjonction de ciment, elles reçoivent en fabrique leur aspect définitif. Le format standard est de 50 sur 141 cm.

La plaque pour les pans extérieurs: épaisseur 10 cm, crépissage au ciment sur face extérieure, au plâtre sur face intérieure. Les rainures sont garnies d'une bande de feutre goudronné.

1. La plaque pour les pans extérieurs:  
2. La plaque pour les galandages: épaisseur 7 cm, crépissage au plâtre sur deux faces.

3. La plaque pour les plafonds: épaisseur: 9 cm, plâtrissage d'un seul côté.

4. La plaque pour le faux-plancher: épaisseur 8 cm, sans crépissage.

**Montage:** à sec, sans mortier. Les couvre-joints fixent les plaques contre les poteaux. Le garnissage des joints verticaux et horizontaux avec du feutre goudronné complète l'étanchéité. (Voir coupes verticales et horizontales à l'échelle de 1 : 50.)

### Baraquements pour les bureaux de l'Office de l'industrie de guerre et de l'Office du travail à Berne

Projet et exécution: DURISOL S.A. à Dietikon-Zürich.

Directeur technique: A. Bosshardt, arch. dipl. EPF.

Collaborateurs: H. Escher SWB, arch. dipl. EPF et R. Guyer, SIA, ingénieur civil dipl.

**Durée de la construction:** Du 7 juillet au 28 septembre 1942.

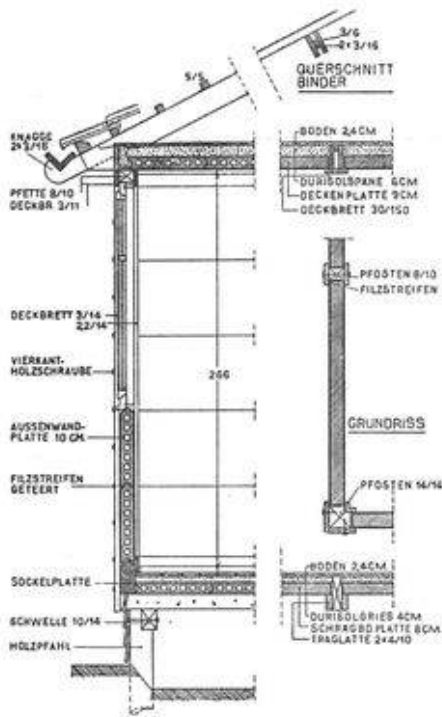
**Cube:** 36 965 m<sup>3</sup>.

**Surface:** 7775 m<sup>2</sup>, dont les bureaux: 5425 m<sup>2</sup>, les locaux secondaires: 645 m<sup>2</sup>, les corridors: 1705 m<sup>2</sup>.

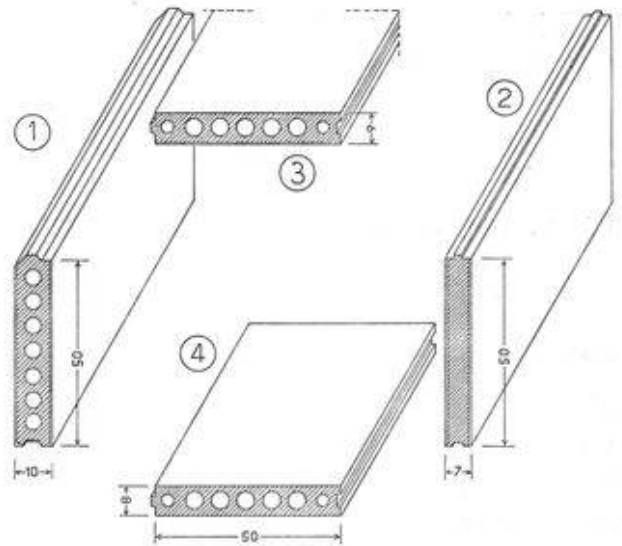
**Prix du m<sup>3</sup>** (sans le mobilier): fr. 48.—.

**Bois utilisé par m<sup>3</sup>** (y compris les planchers): 0,036 m<sup>3</sup>.

**Chaleur nécessaire:** 697 000 kgecal/h, soit 44 kgecal/h par m<sup>3</sup> de bureau.



Außenwandschnitte 1:50



Die Isolierplatten 1:20

1. Außenwandplatte mit beidseitigem Putz
2. Innenwandplatte mit beidseitigem Putz
3. Deckenplatte mit einseitigem Putz
4. Schrägbodenplatte ohne Putz

Moyenne de transmission calorique:  
murs extérieurs  $k = 1,16$ ; sols  $k = 0,66$ ; plafonds  $k = 0,45$ .

Sol naturel: 3-6 m de tourbe sur gravier.

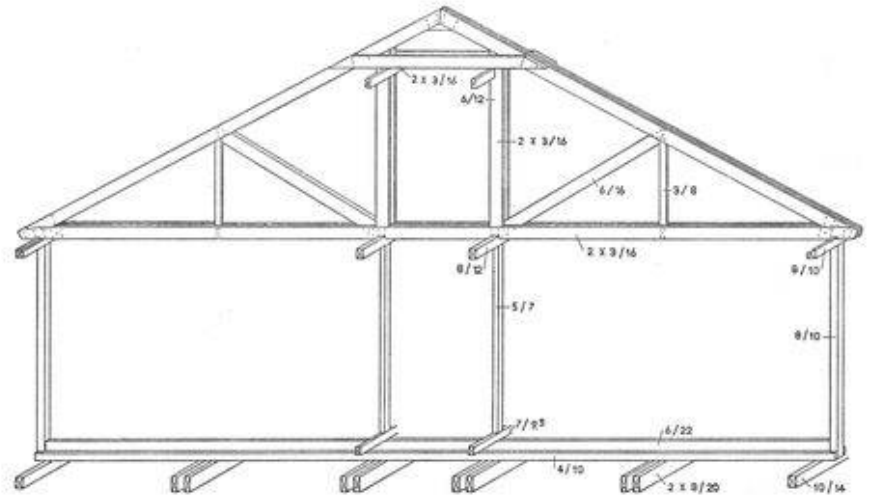
Fondations: Pilotis en pieux de bois de 4 m environ.

Procédé: Les têtes des pieux sont reliées dans le sens horizontal, sous les bureaux. Transversalement une poutre de solives espacées de 1,50 m. Les poteaux des murs et des parois, les fermes sont en bois. Garnissage des pans, des planchers et des plafonds par des plaques de Durisol de 7-10 cm d'épaisseur. Toiture en tuiles ondulées à double emboîtement, sur double lattage. Fenêtres à double vitrage.

Faces: Plaques brutes de Durisol, couleur grise, les pans et les châssis passés au carbolinéum.

Intérieur: Plâtrissage sur plaques, peinture au blanc fixe, boiseries et encadrements des baies vernies en brun-clair.

Chauffage: Central par groupe de deux ailes de bureaux, deux chaudières: à charbon et à bois, et pompe de circulation.



Der Holzrahmen 1:100

### Maison V. à Bremgarten (Argovie)

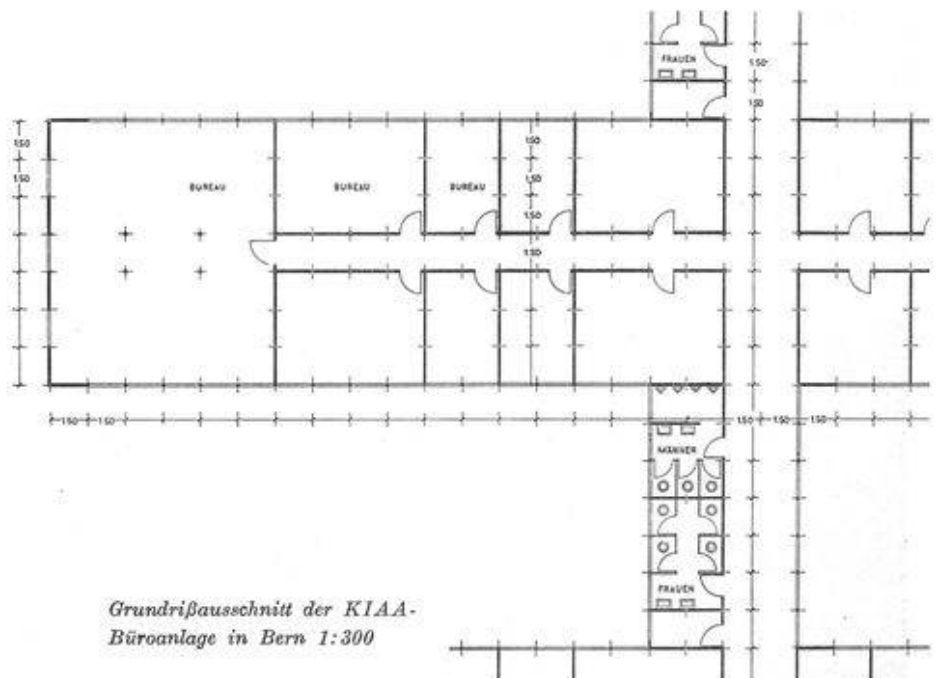
par Max Bill SWB, architecte à Zurich.  
Durée de la construction: juillet à octobre 1942.

Cube: 985 m<sup>3</sup>.

Prix du m<sup>3</sup>: fr. 43.20.

Chaleur nécessaire: 19 200 kgeal/h.

Construction: Fondations en béton à



Grundrißausschnitt der KIAA-Büroanlage in Bern 1:300