

**Zeitschrift:** Das Werk : Architektur und Kunst = L'oeuvre : architecture et art  
**Band:** 31 (1944)

## **Werbung**

### **Nutzungsbedingungen**

Die ETH-Bibliothek ist die Anbieterin der digitalisierten Zeitschriften. Sie besitzt keine Urheberrechte an den Zeitschriften und ist nicht verantwortlich für deren Inhalte. Die Rechte liegen in der Regel bei den Herausgebern beziehungsweise den externen Rechteinhabern. [Siehe Rechtliche Hinweise.](#)

### **Conditions d'utilisation**

L'ETH Library est le fournisseur des revues numérisées. Elle ne détient aucun droit d'auteur sur les revues et n'est pas responsable de leur contenu. En règle générale, les droits sont détenus par les éditeurs ou les détenteurs de droits externes. [Voir Informations légales.](#)

### **Terms of use**

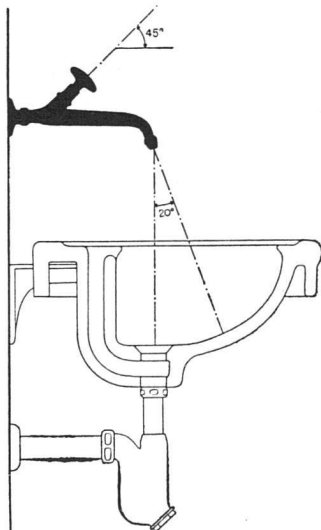
The ETH Library is the provider of the digitised journals. It does not own any copyrights to the journals and is not responsible for their content. The rights usually lie with the publishers or the external rights holders. [See Legal notice.](#)

**Download PDF:** 06.02.2025

**ETH-Bibliothek Zürich, E-Periodica, <https://www.e-periodica.ch>**



**Kennzeichen unserer zweckmäßigen  
„Neo“-Armaturen**



Handlich geformte Griffe stehen in praktischer Schräglage nach oben

Nach vorn gerichtete Strahlregler leiten den Wasserstrahl nach der Beckenmitte

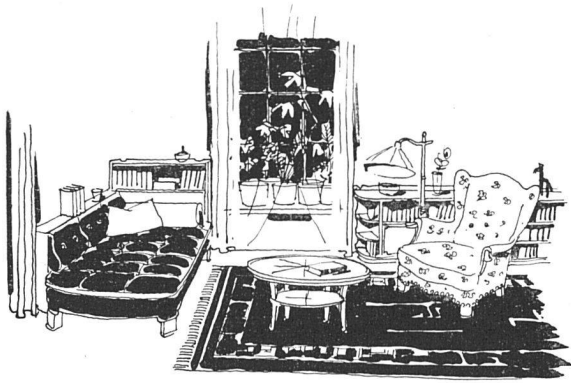
Glatte gerundete Formen und die Vermeidung von Schmutzwinkeln gewährleisten leichtes Reinhalten

Aktiengesellschaft

**Karrer, Weber & Cie., Kulm b/ Aarau**

Armaturenfabrik – Metallgießerei

Telephon : Unterkulm (064) 3 81 44



## FRÄNKEL + VOELLMY

BASEL

MÖBEL · WERKSTÄTTEN FÜR DEN INNENAUSBAU

Unsere beiden Firmen haben sich für ihre Zusammenarbeit zum Ziel gesetzt, die zu möblierenden Räume ebenso wie ihre Bewohner in ihrem Wesen zu erfassen und mit vereinten Kräften individuell angepasste Einrichtungen in fachmännischer Ausführung anzufertigen.

POLSTERARBEITEN · VORHÄNGE · TEPPICHE

BASEL

## SANDREUTER + CO

## ORGELBAU

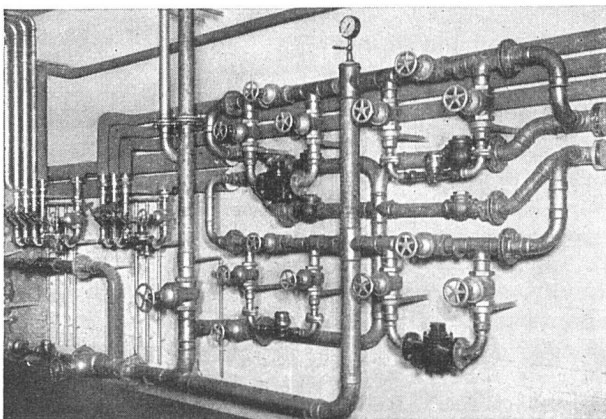
TH. KUHN AG., MÄNNEDORF

Orgeln für Kirche und Konzertsaal - Hausorgeln

## *Gesamtausbau für Wohn- und Geschäftshäuser*

KNUCHEL & KAHL · ZÜRICH

RÄMISTRASSE 17 · FABRIK: WOLFBÄCHSTRASSE 17 · TELEPHON 27251



Goldenbohm & Co., Zürich 8

Dufourstraße 47 Telephone 20860 und 24775

Sanitäre Installationen

Technisches Bureau

Wasserverteilerbatterie  
in einer Großanlage