

Objektyp: **Advertising**

Zeitschrift: **Das Werk : Architektur und Kunst = L'oeuvre : architecture et art**

Band (Jahr): **37 (1950)**

Heft 8: **Werkbund-Ausstellung in Zürich**

PDF erstellt am: **22.07.2024**

Nutzungsbedingungen

Die ETH-Bibliothek ist Anbieterin der digitalisierten Zeitschriften. Sie besitzt keine Urheberrechte an den Inhalten der Zeitschriften. Die Rechte liegen in der Regel bei den Herausgebern. Die auf der Plattform e-periodica veröffentlichten Dokumente stehen für nicht-kommerzielle Zwecke in Lehre und Forschung sowie für die private Nutzung frei zur Verfügung. Einzelne Dateien oder Ausdrucke aus diesem Angebot können zusammen mit diesen Nutzungsbedingungen und den korrekten Herkunftsbezeichnungen weitergegeben werden. Das Veröffentlichen von Bildern in Print- und Online-Publikationen ist nur mit vorheriger Genehmigung der Rechteinhaber erlaubt. Die systematische Speicherung von Teilen des elektronischen Angebots auf anderen Servern bedarf ebenfalls des schriftlichen Einverständnisses der Rechteinhaber.

Haftungsausschluss

Alle Angaben erfolgen ohne Gewähr für Vollständigkeit oder Richtigkeit. Es wird keine Haftung übernommen für Schäden durch die Verwendung von Informationen aus diesem Online-Angebot oder durch das Fehlen von Informationen. Dies gilt auch für Inhalte Dritter, die über dieses Angebot zugänglich sind.

Ausstellungen

Aarau	Kantonale Kunstsammlung	Werke von Amiet, Auberjonois, Barth, Blanchet, Brühlmann, Hodler, Vallotton, Wyler aus den Jahren 1900 bis 1914	25. Juni – 27. August
Basel	Kunsthalle	Kreis 48	26. Aug. – 1. Oktober
Bern	Kunstmuseum	Sammlung Henry Reitlinger, London	Sept. 1949 – Sept. 1950
	Kunsthalle	Japanische Kunst	25. Juli – 26. August
Davos	Schweiz. Alpine Mittelschule	Schweizer Kunst der Gegenwart	30. Juni – 27. August
Genève	Musée Rath	L'art du moyen âge en Autriche	22 juillet – 30 sept.
	Galerie Georges Moos	Maîtres contemporains	Juillet – 15 août
	Galerie Motte	Art gothique	6 juillet – 25 sept.
Küsnacht	Kunststube Maria Benedetti	5 Schweizer Maler und 3 Bildhauer. Manolo Milares	15. Juli – 31. August
La Tour-de-Peilz	Salle des Remparts	Gustave Courbet	8 juillet – 3 octobre
Luzern	Kunstmuseum	Wiener Biedermeiermaler und Carl Spitzweg aus den Sammlungen des Fürsten von Liechtenstein	27. Mai – 2. Oktober
		Vingt cinq ans d'affiches parisiennes 1880–1905	12. Juli – 2. Oktober
	Galerie Rosengart	Französische Meister des 20. Jahrhunderts und Werke von Paul Klee	7. Juli – 30. Sept.
Rheinfelden	Kurbrunnen	«Le Réveil»	30. Juli – 30. Sept.
Schaffhausen	Museum Allerheiligen	Der Rhein von der Quelle bis Basel in der Schweizer Kunst des 20. Jahrhunderts	23. Juli – 17. Sept.
Thun	Kunstsammlung	Fritz Pauli	1. Juli – 13. August
Zürich	Kunsthaus	Europäische Kunst des 13. bis 20. Jahrhunderts aus Zürcher Sammlungen	7. Juni – Ende Aug.
	Graphische Sammlung ETH	Max Liebermann – Max Slevogt – Lovis Corinth	3. Juni – 13. August
	Kunstgewerbemuseum	SWB Ortsgruppe Zürich – «Die gute Form»	3. Juni – 20. August
	Helmhaus	Schätze der Völkerkunde-Sammlung der Universität Zürich	14. Aug. – 27. August
	Pestalozzianum	Neue Lehrmittel und Jugendbücher aus West- und Ostdeutschland	24. Mai – September
		Die Welt- und Schweizer Karte in Vergangenheit und Gegenwart	24. Juni – September
	Galerie Neupert	Franz Karl Opitz	12. Aug. – 2. September
	Kunstsalon Wolfsberg	Europäische Graphik	8. Juli – 2. September
		Französische Maler	20. Juli – 2. September
		Zeichnungen von Albert Marquet und Othon Friesz	10. Aug. – 2. September
Zürich	Schweizer Baumuster-Centrale SBC, Talstraße 9, Börsenblock	Ständige Baumaterial- u. Baumuster-Ausstellung	ständig, Eintritt frei 8.30 – 12.30 und 13.30 – 18.30 Samstag bis 17.00

F. BENDER / ZÜRICH

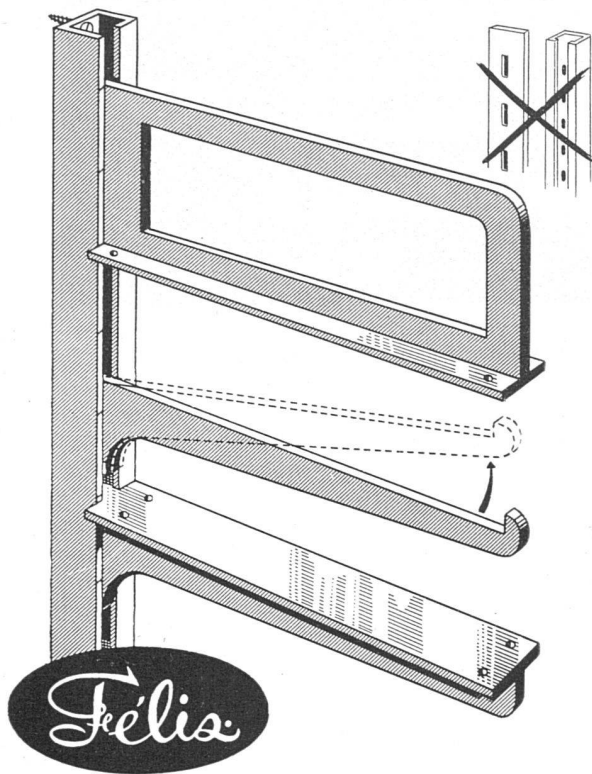
OBERDORFSTRASSE 9 UND 10 / TELEPHON 327192



Feine Beschläge

BESICHTIGEN SIE MEINE AUSSTELLUNG IN DER BAUMUSTER-CENTRALE ZÜRICH

RENA-Konsol-Träger



Konsol-Träger, Fabrikat Felix

(Wir bedienen als Alleinvertreter die ganze Schweiz)

Eine Neuheit für den Ladenbau und die Schaufenstergestaltung, für Warenlager, Archive, Bibliotheken etc.

Auf jeder beliebigen Höhe einstellbar. Die Träger werden auf der gewünschten Höhe in die Führungsschiene gesteckt und sitzen absolut fest. Sie müssen **nicht** an den Enden der Schiene eingeführt und nach einer Lochung der Schiene festgestellt oder geschraubt werden.

Ausführung für jede Art Tablar, in **Messing und Eisen**, je nach Zweck und Belastung, blank, vernickelt, verchromt oder farbig. **Für jede Ausladung** mit der entsprechenden Wandschiene für offene oder versenkte Montage.

Referenz: Neubau der **Kantonalbank Lausanne**, u. a. das Zentralarchiv, 3 Etagen hoch mit der Laufstegkonstruktion eingebaut, total 1200 m² Regale.

Verlangen Sie Vertreterbesuch und Vorschläge von

RENA-Bauspezialitäten AG.

Luzern

Telephon (041) 2 52 88



Café Carmen, Falkenstrasse 6, Zürich

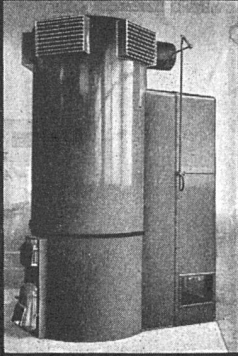
Unsere Beleuchtung im Café

Die Stimmung im Café hängt stark von der Art der Beleuchtung ab. Diese Wandarme geben dem Raum eine gediegene, ruhige Atmosphäre.

Die Techniker unserer Beleuchtungsabteilung verfügen auf diesem Gebiet über große Erfahrung. Wünschen Sie eine gute Beleuchtung für Ihre Wohnung oder Ihr Geschäft, dann wenden Sie sich an uns, wir beraten Sie gerne.

Baumann, Koelliker

AG. FÜR ELEKTROTECHNISCHE INDUSTRIE
SIHLSTRASSE 37 ZÜRICH TEL. (051) 23 37 33



■ ■ ■ die ideale Grossraumheizung

Luftheizofen "LECO"

heizt innert erstaunlich kurzer Zeit Grossräume
jeder Art, ventiliert im Sommer durch Frischluft

LEHMANN & CO. A.G.

Basel - Bern - Luzern - St. Gallen - Zofingen - Zürich 1



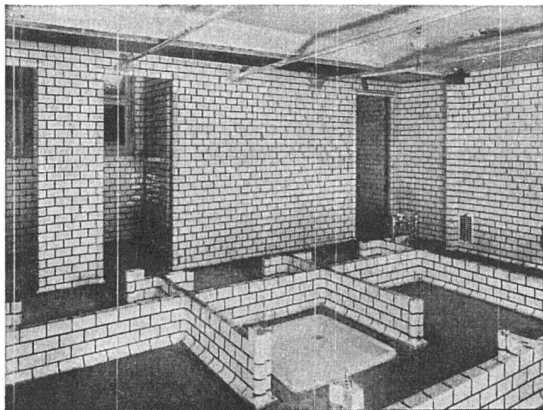
die Qualitätsplatte für

**Bau und guten Innenausbau
anspruchsvolle Möbelteile**

Bezugsquellen: Bei Ihrem Händler

NOVOPAN AG., KLINGNAU

Telephon (056) 5 13 35/36



SPONAGEL

ZÜRICH • SIHLQUAI 139-143 • TEL. 237600

BODEN- UND WANDPLATTENBELÄGE

**Seit 1883 sind Wand- und Bodenbeläge
unsere Spezialität!**