

**Zeitschrift:** Das Werk : Architektur und Kunst = L'oeuvre : architecture et art  
**Band:** 41 (1954)  
**Heft:** 3: Aktuelle Schulhausfragen

**Artikel:** Ecole enfantine du Parc Geisendorf à Genève : architecte Georges Brera et Paul Waltenspühl  
**Autor:** [s.n.]  
**DOI:** <https://doi.org/10.5169/seals-31710>

### **Nutzungsbedingungen**

Die ETH-Bibliothek ist die Anbieterin der digitalisierten Zeitschriften. Sie besitzt keine Urheberrechte an den Zeitschriften und ist nicht verantwortlich für deren Inhalte. Die Rechte liegen in der Regel bei den Herausgebern beziehungsweise den externen Rechteinhabern. [Siehe Rechtliche Hinweise.](#)

### **Conditions d'utilisation**

L'ETH Library est le fournisseur des revues numérisées. Elle ne détient aucun droit d'auteur sur les revues et n'est pas responsable de leur contenu. En règle générale, les droits sont détenus par les éditeurs ou les détenteurs de droits externes. [Voir Informations légales.](#)

### **Terms of use**

The ETH Library is the provider of the digitised journals. It does not own any copyrights to the journals and is not responsible for their content. The rights usually lie with the publishers or the external rights holders. [See Legal notice.](#)

**Download PDF:** 06.02.2025

**ETH-Bibliothek Zürich, E-Periodica, <https://www.e-periodica.ch>**



Gesamtansicht von Süden | Vue prise du sud | From the South

## **Ecole enfantine du Parc Geisendorf à Genève**

1952/1953, Georges Brera, arch. FAS, et Paul Waltenspühl, arch. FAS, ing. SIA, Genève

*Situation et programme:* Cette école fait partie d'un groupe scolaire important (voir WERK n° 10/1952), à réaliser en différentes étapes.

Selon l'urgence des besoins scolaires, l'aile ouest de l'école, avec ses quatre classes et la partie centrale, avait dû être réalisée hâtivement en 1952, en moins de cinq mois de travaux. L'aile Est, comprenant trois classes, a été construite durant l'été de 1953, en moins de quatre mois, afin de gêner le moins possible les autres classes en fonction depuis une année. Ces délais courts imposaient un système constructif adéquat, sans pour autant renoncer aux moindres perfectionnements techniques: ventilation bilatérale – éclairage diurne et artificiel bien diffusé – chauffage par rayonnement.

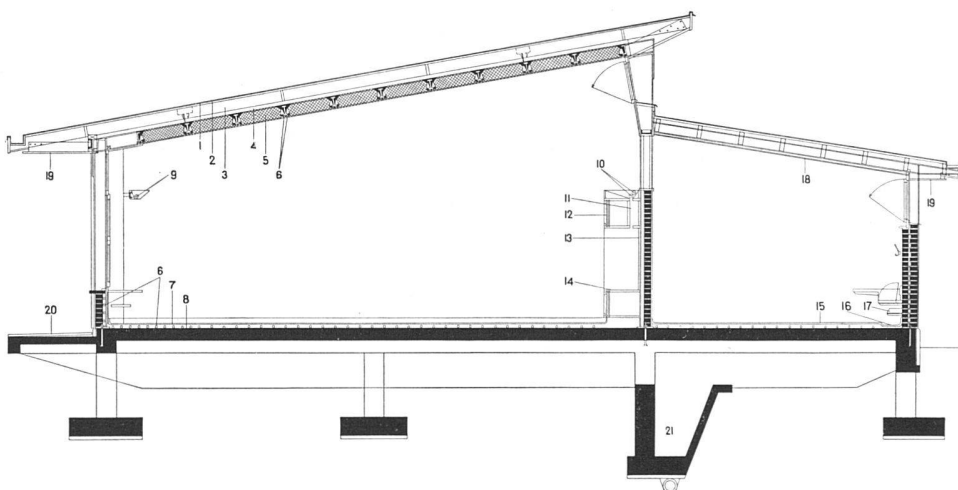
*Construction et aménagements intérieurs:* Les dalles du rez-de-chaussée, en poutrelles et hourdis préfabriqués reposent sur l'infrastructure en béton armé. Les grands éléments des cadres de l'ossature métallique soudés en atelier ont été assemblés sur place par boulonnage. Les serpentins du chauffage par rayonnement une fois fixés sous les ailes des solives en fer I PN., on procéda à la mise en place des hourdis

spéciaux de Pratteln, bloqués par des remplissages en béton de fine granulométrie. Les travaux de charpente suivaient parallèlement. Couverture en aluman.

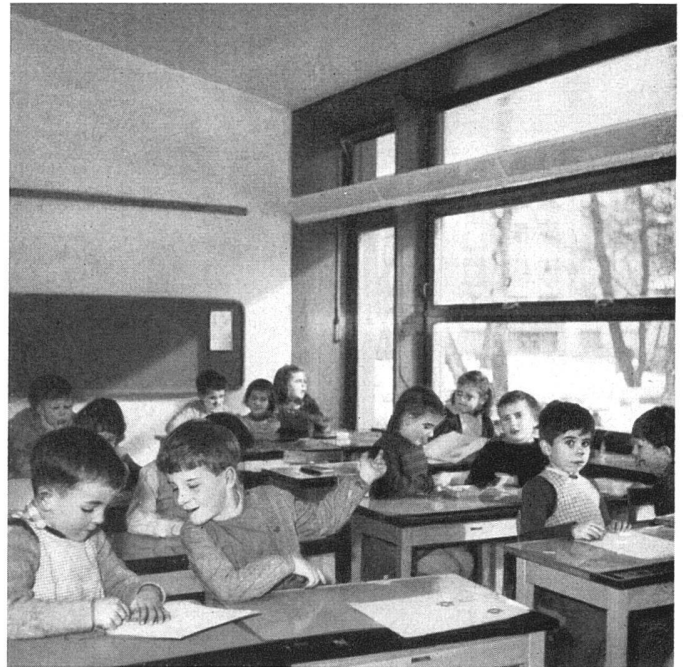
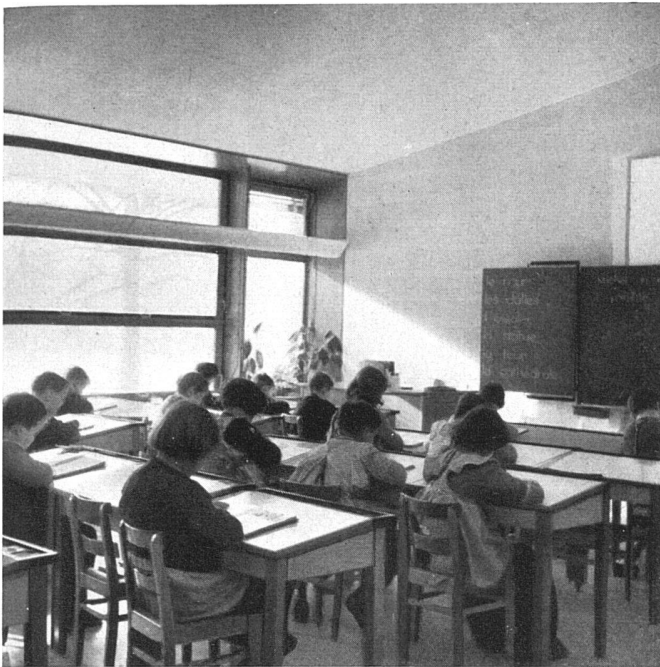
Les parois de séparation entre classes sont en plots creux Durisol, avec remplissage des alvéoles en béton, recouverts d'une peinture lavable non nuisible à la porosité et à la rugosité du matériau, on réalisa à bon compte une excellente isolation phonique des classes. Le plafond incliné reste en dur et, blanchi tout simplement, sert de pan de réflexion à l'éclairage indirect par tubes fluorescents Slimeline. Toutes les menuiseries sont en chêne naturel; de grands vitrages à guillotine permettent d'ouvrir entièrement les classes, protégées qu'elles sont par un large auvent du côté sud.

Les couleurs vives et variées des panneaux coulissants des armoires ajoutent à la gaieté de l'ambiance. Les architectes, en collaboration avec le peintre *Charles-François Philippe*, ont conçu un parti de décoration à la portée des enfants; les grandes mosaïques composées par l'artiste donnent de la vie à ce simple sol de carrelages en grès. La chèvre ornant la fontaine du préau est du sculpteur *Heinz Schwarz*.

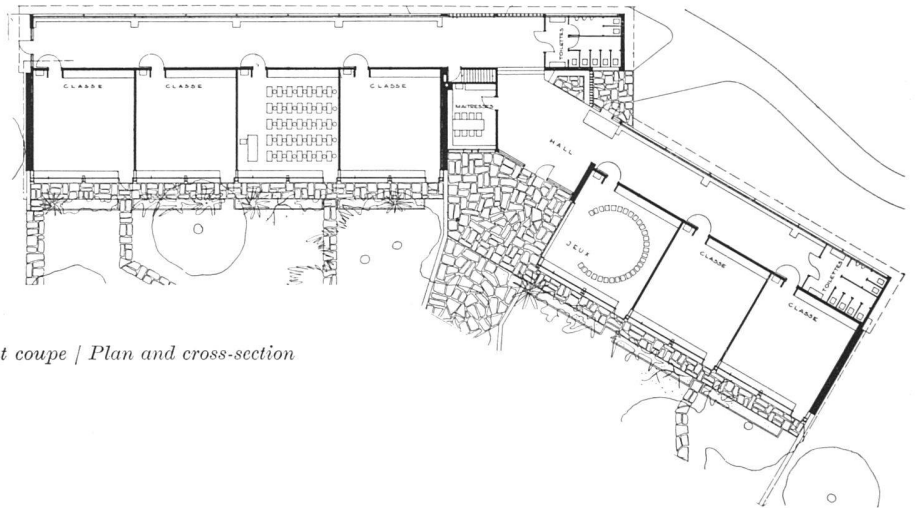
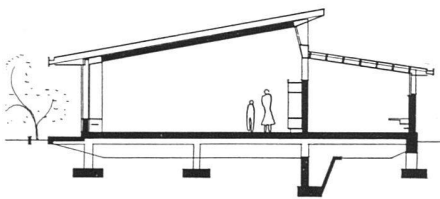
Querschnitt 1:100 | Coupe | Cross-section



- 1 Alumandach
- 2 Schalung
- 3 Luftraum
- 4 Kork
- 5 Hourdis «Pratteln»
- 6 Deckenheizung
- 7 Linoleum auf Zement
- 8 Betonbalkendecke «Moderna»
- 9 Halbindirektlicht
- 10 Indirektlicht
- 11 Lichtschlitz
- 12 Schiebetür «Silvactor»
- 13 Korkbrett
- 14 Formica-Fläche
- 15 Steinzeugplatten
- 16 Wasserrinne
- 17 Pantoffelbrett
- 18 Gerillte Schalung auf Isolationsmat
- 19 Schalung, glatt
- 20 Steinplatten von Saxon
- 21 Kontrollschacht



*Klassenzimmer | Salle de classe | Classroom*



*Erdgeschoß 1:600 und Querschnitt 1:300 | Plan et coupe | Plan and cross-section*

*Eingangshalle mit Sitzecke | Hall d'entrée | Entrance hall with sitting corner*



*Photos: L. Bacchetta, Genf*