

**Zeitschrift:** Das Werk : Architektur und Kunst = L'oeuvre : architecture et art  
**Band:** 42 (1955)  
**Heft:** 2

## **Werbung**

### **Nutzungsbedingungen**

Die ETH-Bibliothek ist die Anbieterin der digitalisierten Zeitschriften. Sie besitzt keine Urheberrechte an den Zeitschriften und ist nicht verantwortlich für deren Inhalte. Die Rechte liegen in der Regel bei den Herausgebern beziehungsweise den externen Rechteinhabern. [Siehe Rechtliche Hinweise.](#)

### **Conditions d'utilisation**

L'ETH Library est le fournisseur des revues numérisées. Elle ne détient aucun droit d'auteur sur les revues et n'est pas responsable de leur contenu. En règle générale, les droits sont détenus par les éditeurs ou les détenteurs de droits externes. [Voir Informations légales.](#)

### **Terms of use**

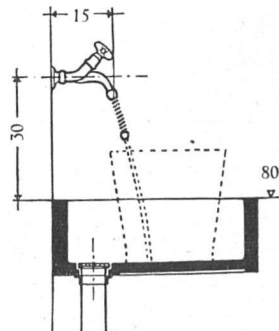
The ETH Library is the provider of the digitised journals. It does not own any copyrights to the journals and is not responsible for their content. The rights usually lie with the publishers or the external rights holders. [See Legal notice.](#)

**Download PDF:** 30.01.2025


**ETH-Bibliothek Zürich, E-Periodica, <https://www.e-periodica.ch>**

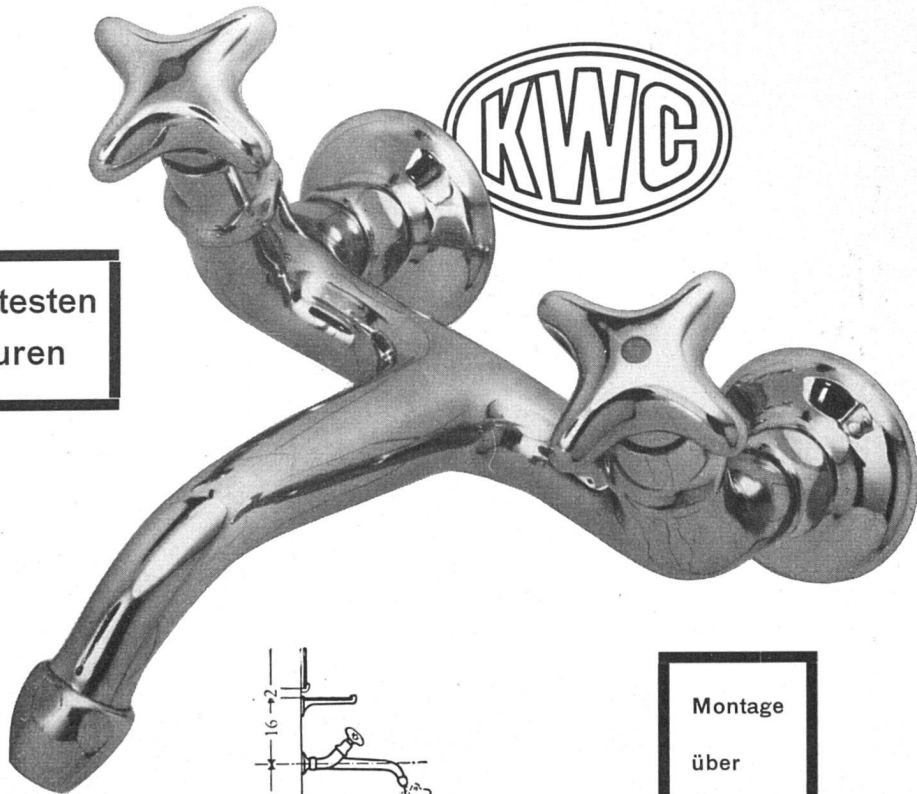


Wandbatterie 1375/150 Neo  
mit Schlauch 1375/150 S Neo

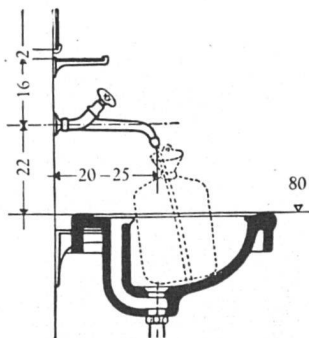


Montage über dem  
Schüttstein

Die beiden beliebtesten  
-Neo-Armaturen



Wandbatterie 1375/200 Neo  
mit Schlauch 1375/200 S Neo



Montage  
über  
der  
Toilette

Entwurf: Gauchat SWB/WSG

Aktiengesellschaft

**Karrer, Weber & Cie., Unterkulm** b / Aarau

Armaturenfabrik - Metallgießerei

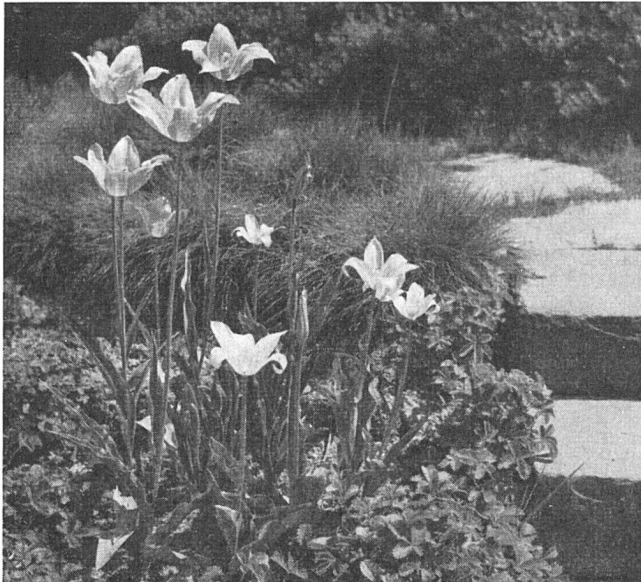
Telephon: Unterkulm (064) 3 81 44

Filiale **Basel**, Claragraben 135, Tel. (061) 22 17 38

Verkaufsbüro **Zürich**, Josefstraße 57, Tel. (051) 42 72 72



ERNST MEILI GARTENARCHITEKT



WINTERTHUR WIESENSTRASSE 3



## PROJEKTWETTBEWERB

zur Erlangung von Entwürfen für den Bau eines

### Realschulhauses

am Lettenweg in Allschwil BL

Gestützt auf den Beschluß der Einwohnergemeindeversammlung vom 12. Februar 1953 eröffnet die Schulhausbau- und Studienkommission Allschwil einen allgemeinen Projektwettbewerb zur Erlangung von Entwürfen für das oben erwähnte Gebäude.

Teilnahmeberechtigt sind: Alle seit mindestens dem 1. Januar 1953 in den Kantonen Baselland und Baselstadt domizilierten, selbständig auf eigene Rechnung arbeitenden Architekten schweizerischer Nationalität.

Dem Preisgericht steht für die Prämiiierung der fünf bis sechs besten Entwürfe eine Summe von Fr. 15 000.- zur Verfügung. Anzahl und Höhe der Preise richten sich nach der Qualität der eingereichten Projekte und werden vom Preisgericht bestimmt.

Maßgebend für die Durchführung des Wettbewerbes sind die Grundsätze für das Verfahren bei architektonischen Wettbewerben des SIA und BSA vom 18. 10. 1941. Im übrigen wird auf die Bestimmungen des Wettbewerbsprogrammes verwiesen. Die Wettbewerbsunterlagen können gegen eine Hinterlage von Fr. 20.- während der ordentlichen Bureaustunden bei der Gemeindeverwaltung Allschwil, Baslerstr. 101, bezogen werden. Der deponierte Betrag wird bei Einreichung eines programmgemäßen Entwurfes oder bei Rückgabe der unversehrten Unterlagen bis am 30. Juni 1955 zurückerstattet. Für Interessenten liegen die Unterlagen sowie der Ortsplan auf der Gemeindeverwaltung zur Einsicht auf.

Die Entwürfe sind bis **30. Juni 1955, 18 Uhr**, der Gemeindeverwaltung in Allschwil einzureichen oder müssen bis zu diesem Zeitpunkt laut Aufgabestempel der Post übergeben sein. Überschreitet die normale Dauer der Post- oder Bahnzustellung drei Tage, so ist der Entwurf entsprechend früher aufzugeben. Anfragen über einzelne Programmpunkte können bis 15. Februar 1955 dem Präsidenten des Preisgerichtes, Herrn Dr. A. Landolt, Lillienstraße 11, Neuallschwil BL, schriftlich und ohne Namensnennung des Fragestellers eingereicht werden. Die Beantwortung wird innert nützlicher Frist sämtlichen Programmbezügern zugestellt.

Allschwil, den 15. Dezember 1954

Schulhausbau- und Studienkommission  
Allschwil

OFA 22 564 A

## Schreibmaschinen zu 15 Franken

pro Monat in Miete. Neue und Occasionsmaschinen div. bekannter Qualitätsmarken. – Es wird alle Miete angerechnet. Sie kaufen bei mir durch Miete die Maschine. Prospekte gratis. 30 Jahre Dienst am Kunden, keine Reisenden, billige Preise. – Ansicht-Sendung.

**August Ramel, Gemeindeschreiber**  
Gretzenbach SO Tel. (064) 31356