

**Zeitschrift:** Das Werk : Architektur und Kunst = L'oeuvre : architecture et art  
**Band:** 50 (1963)  
**Heft:** 5: Kantinen

## Werbung

### Nutzungsbedingungen

Die ETH-Bibliothek ist die Anbieterin der digitalisierten Zeitschriften. Sie besitzt keine Urheberrechte an den Zeitschriften und ist nicht verantwortlich für deren Inhalte. Die Rechte liegen in der Regel bei den Herausgebern beziehungsweise den externen Rechteinhabern. [Siehe Rechtliche Hinweise.](#)

### Conditions d'utilisation

L'ETH Library est le fournisseur des revues numérisées. Elle ne détient aucun droit d'auteur sur les revues et n'est pas responsable de leur contenu. En règle générale, les droits sont détenus par les éditeurs ou les détenteurs de droits externes. [Voir Informations légales.](#)

### Terms of use

The ETH Library is the provider of the digitised journals. It does not own any copyrights to the journals and is not responsible for their content. The rights usually lie with the publishers or the external rights holders. [See Legal notice.](#)

**Download PDF:** 15.04.2025

**ETH-Bibliothek Zürich, E-Periodica, <https://www.e-periodica.ch>**

**Aufrollen,  
zuschneiden,  
verkleben,  
tiefziehen!**



Benelit, die neue Hart-PVC-Fournierfolie, veredelt Möbel, verkleidet Türen, Decken und Wände; belegt Sperrholz, Span-, Faser- und Asbestplatten.

Benelit ist besser als Oelfarbe: vollkommen glatt, viel dauerhafter — und kaum teurer; der Grundpreis beträgt nur Fr. 7.70 per m<sup>2</sup>.

28 Unitöne. Holzimitationen. Farbe und Material absolut lichteicht; kratz-unempfindlich, chemikalienbeständig.

Eine völlig antistatische Folie: Vorteil beim Verarbeiten und Reinhalten.

Thermoplastisch, elastisch, 0,4 mm dick, (Spezialausführungen 0,2 mm), durchgehend gefärbt. Einwandfrei von Hand und maschinell zu bearbeiten mit Säge, Hobel, Bohrer, Fräse, usw.

Benelit wird prompt geliefert, in praktischen Rollen (30 m x 125 cm). Einfache Lagerung. Unser technischer Dienst steht Ihnen gerne und kostenlos zur Verfügung.  
Bestellen Sie ausführliche Unterlagen.

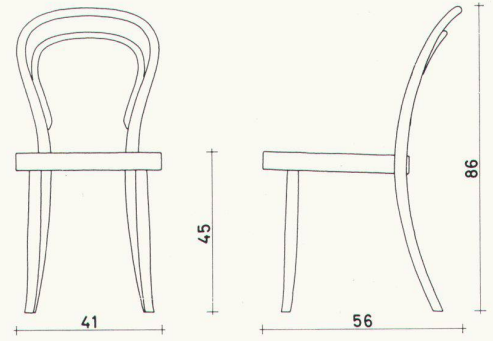
Benelit, ein Werkstoff der Zukunft, Ihr Werkstoff!

Generalvertretung für die Schweiz  
**Novoelectric AG** Abt. Textolite/Elanite  
Claridenstr. 25, Zürich 2, Tel. 051/25 58 90  
Niederlassungen in Bern und Genf

# Benelit



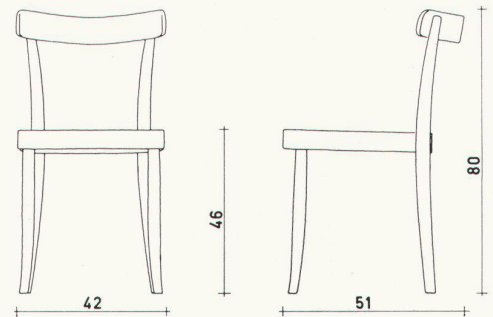
Die klassischen



## Bugholzstühle und -sessel

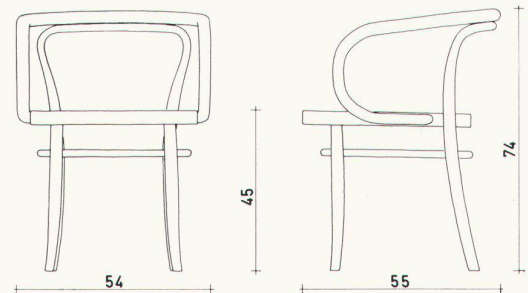
erleben einen neuen Aufschwung. Das liegt in der Qualität der formalen Haltung dieser Stühle, die, gepaart mit einer seither unerreichten Stabilität und Bequemlichkeit, immer wieder für kleine und große Möblierungsaufgaben angewendet werden.

Als alteingesessene Firma



## mit langjähriger Erfahrung

sind wir in der Lage, einige dieser Stühle wieder in unser Fabrikationsprogramm aufzunehmen. Da es sich nicht nur um eine Modeerscheinung handelt, sondern der Wunsch nach solchen Stühlen einem echten Bedürfnis entspricht, zeigen wir



## in unserem neuen Katalog

neben anderen Entwürfen von neuen Stuhl- und Tischmodellen, eine kleine, gediegene Auswahl von Bugholzstühlen und -sesseln. Es wird uns ein Vergnügen bereiten, Ihnen diese in der Schweiz und auf der ganzen Welt gesuchten exklusiven Modelle zu zeigen und Sie durch Fachleute zu beraten.

# HORGEN-GLARUS

Telefon 058 520 91

**AG Möbelfabrik  
in Glarus**

**Horgen-Glarus  
Schweiz**