

Zeitschrift: Das Werk : Architektur und Kunst = L'oeuvre : architecture et art
Band: 60 (1973)
Heft: 8: Banken, Büros und Büromöbel

Artikel: Programm Synthesis 45 : Design Ettore Sottsass jr.
Autor: [s.n.]
DOI: <https://doi.org/10.5169/seals-87597>

Nutzungsbedingungen

Die ETH-Bibliothek ist die Anbieterin der digitalisierten Zeitschriften. Sie besitzt keine Urheberrechte an den Zeitschriften und ist nicht verantwortlich für deren Inhalte. Die Rechte liegen in der Regel bei den Herausgebern beziehungsweise den externen Rechteinhabern. [Siehe Rechtliche Hinweise.](#)

Conditions d'utilisation

L'ETH Library est le fournisseur des revues numérisées. Elle ne détient aucun droit d'auteur sur les revues et n'est pas responsable de leur contenu. En règle générale, les droits sont détenus par les éditeurs ou les détenteurs de droits externes. [Voir Informations légales.](#)

Terms of use

The ETH Library is the provider of the digitised journals. It does not own any copyrights to the journals and is not responsible for their content. The rights usually lie with the publishers or the external rights holders. [See Legal notice.](#)

Download PDF: 30.01.2025

ETH-Bibliothek Zürich, E-Periodica, <https://www.e-periodica.ch>



13



17

Programm Synthesis 45

Design: Ettore Sottsass jr.
Mitarbeiter: Perry A. King, Albert Leclerc,
Bruno Scagliola, Masanori Umeda, Jane
Young

Grafik: Jean Raymond, Tiger Tateishi

Product-Engineering: Marcello Berton, Luigi
Gabbrielli

Fabrikation: Olivetti, Ivrea

Materialien und Konstruktion

Traditionelle Baumethoden und Rohstoffe verbinden sich im «Synthesis 45» mit moderner Technologie und neuesten Materialien. Obwohl eine Büroeinrichtung wegen der starken Abnutzung besonders haltbar sein soll, konnten oft Kunststoffprodukte verwendet werden, welche geschmeidiger und leichter zu gestalten sind als traditionelle Materialien. Daraus ergibt sich ein Produkt mit zweckmässigen Eigenschaften und keinen allzu harten Linien, das auch angenehm zu berühren und anzusehen ist. Die bezeichnendsten Eigenschaften – je nach Produktgruppe – sind folgende:

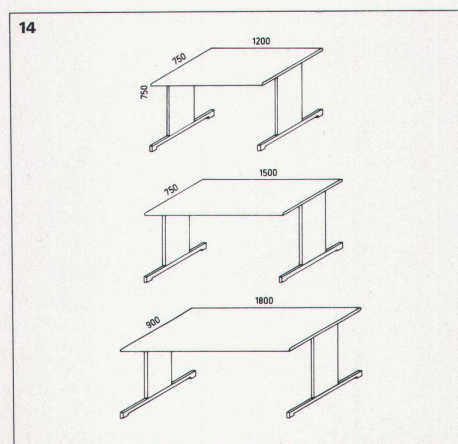
Tische. Beine und Querträger: Stahlblech, im Ofen durch Einsatz von Epossyd-Pulvern lackiert. Blechdicke: 0,8 bis 1,5 mm. Stellfüsse aus mattem ABS, Unterteil aus rutschfestem, säure- und putzmittelbeständigem PVC. Tischplatten: 20 mm dicke Holzspanplatten, mit spiefelfreiem Kunststoff (1,2 mm dick) beschichtet und mit an den Ecken abgerundeten PVC-Profilen eingefasst. Befestigung der Tischplatten durch Schrauben in dazu vorgesehenen Hülsen. Der Versteifungssteg aus Stahlrohr (1,5 mm dick) längs unter der Tischplatte endet in den Einschnitten der Beine.

Untergestell und Karteischränke. Schrankgehäuse aus 0,8 bis 1 mm dickem Stahlblech,

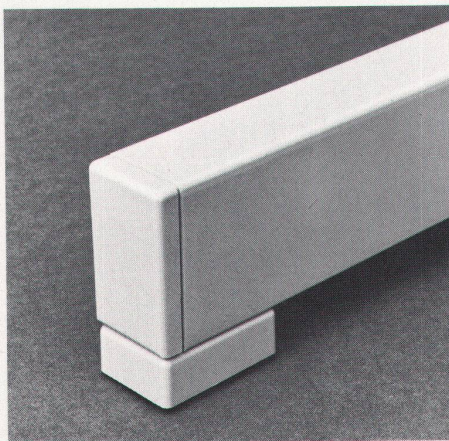
13, 14 Grundaufbau für Tisch und Pult
15 Detail Tischfuss
16, 17 Pult mit 6-Modul-Schubladen in den
Ständern

13, 14 Structure de base de la table et du
pupitre
15 Détail de la semelle du pied de table
16, 17 Pupitre avec tiroirs grandeur 6 dans les
piliers

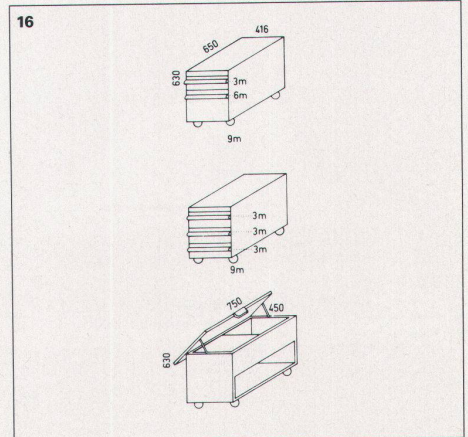
13, 14 Basic structure for table and desk
15 Detail leg of table
16, 17 Desk with 6 modules pedestal drawer

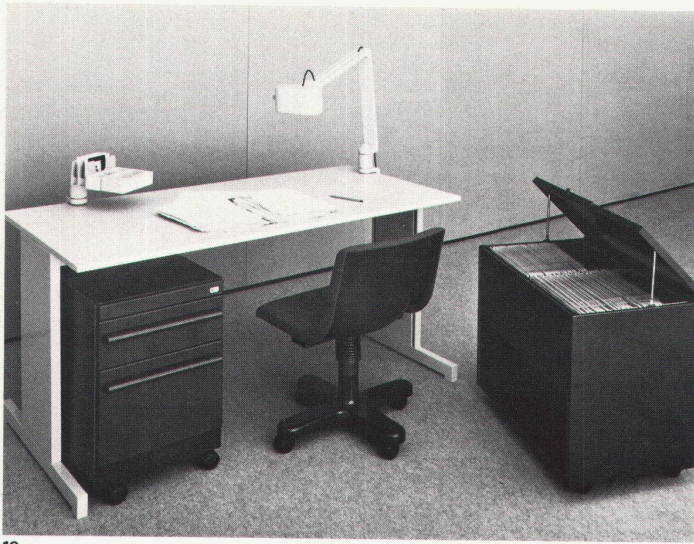


15

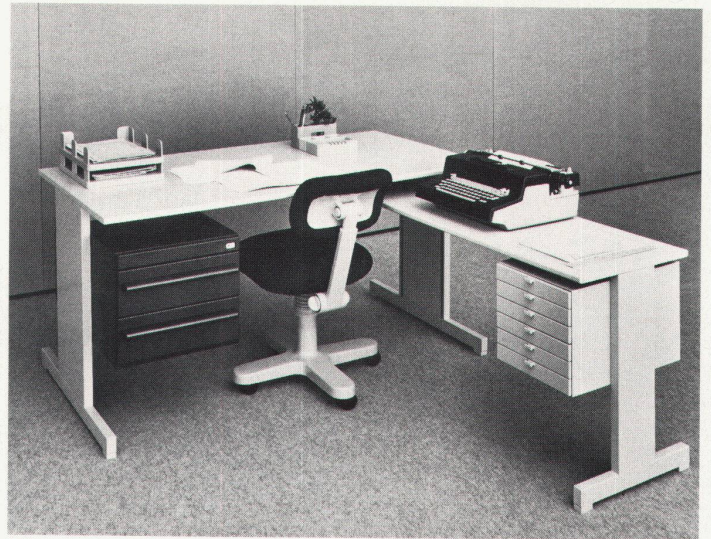


16





19



22

einbrennlackiert nach vorheriger Rostschutzbehandlung. Die Innenflächen der Schrankgehäuse sind filzüberzogen, um eine maximale Schalldämpfung zu erzielen. Frontstücke der Schubladen und Griffe aus ABS-Harz durch Schrauben befestigt. Griffraum mit Schlitzen zur Einschubung von Etikettenträgern. Alle Möbel haben Knopfschlösser mit Zentralverschluss. Die Schubladen laufen normalerweise auf Teleskopführungen mit voller Nutztiefe, mit Ausnahme der kleineren Schubladen, die nur teilweise ausgezogen werden können.

Fahrbare Unterbauten. Ausführung wie Karteischränke. Das fahrbare Modell ist aber mit einer Gegengewicht-Vorrichtung versehen, wodurch das Umkippen vermieden wird, und ist auf Laufräder mit doppelter Rollfläche gestellt.

Aktenschränke und Aktenkästen. Schrankgehäuse und Schiebetüren aus einbrennlackiertem Stahlblech (0,8 bis 1 mm dick). Schiebetüren mit Griffen aus hartem Polyvinylchlorid in der ganzen Höhe. Rückwände und Innenseiten der Türen mit Filz überzogen.

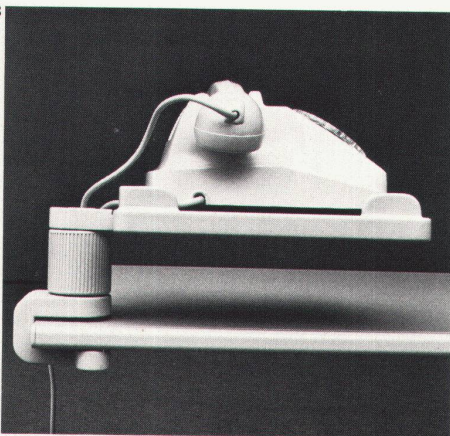
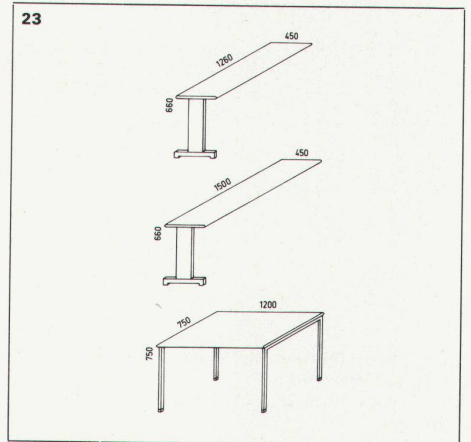
Bücherregale. Ständer, Rückwände, Bücherböden und Bodenquerträger aus einbrennlackiertem Stahlblech (1 bis 1,5 mm dick). Die Ständerprofile bilden extrudierte PVC-Stücke, während die Kopfteile und die Verbindungsscharniere aus ABS-Formteilen

bestehen. Rückwände mit schalldämmender Polsterung und mit warmverformtem Stoff überzogen.

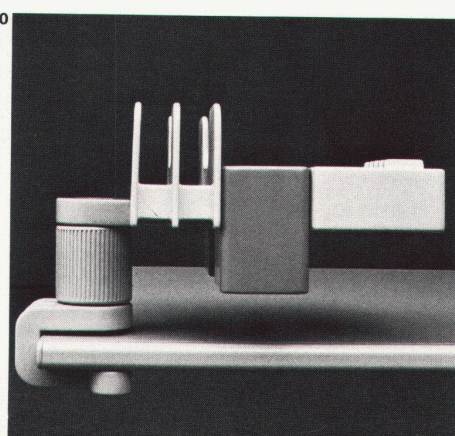
Stellwände. Profile, Kopfteile und Querträger sind aus den gleichen Materialien wie die Bücherschränke. Die Wände bestehen aus einer kalibrierten Spanplatte, mit warmverformtem Stoff überzogen.

Stühle. Ein Polyamid-Formteil dient für alle Modelle als Sitzschale. Die Armstützen und die kleinen Schreibplatten sind aus ABS-Harz. Untergestelle, Armstützenträger und Sockel sind aus Stahlrohr oder aus Druckfluss-Aluminiumlegierungen, die im Ofen mit Eposyd-Pulvern lackiert werden. Die Überzüge sind aus Stoff, die Polsterungen aus Schaumstoff.

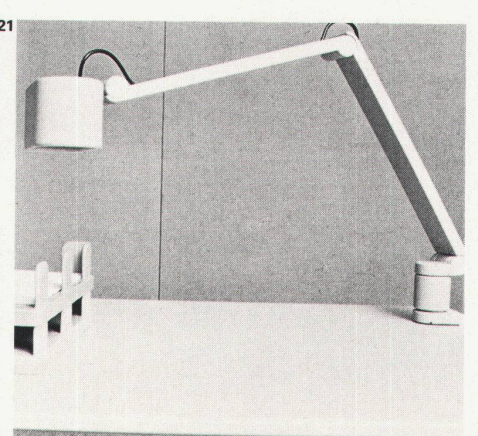
Zubehöre. Diese Gegenstände sind so konzipiert, dass sie einzeln und auch miteinander verbunden eingesetzt werden können. Aus Lagerungsgründen und um Montage und Zusammensetzung zu erleichtern, bestehen diese Produkte aus vielfach kombinierbaren Stücken. Grundmaterialien: Kunststoffe, wie zum Beispiel transparentes Acrylat, Melamin, ABS. Die strukturbildenden Elemente, die Verbindungsstücke und die der Torsion und Abnutzung ausgesetzten Teile bestehen aus Aluminiumlegierung oder aus Stahlblech. Die Zubehöre stehen in verschiedenen Farben zur Verfügung.



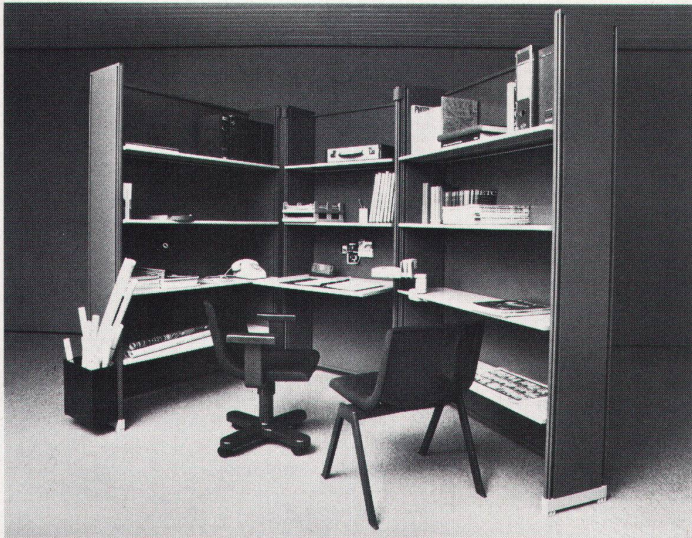
18



20



21



26

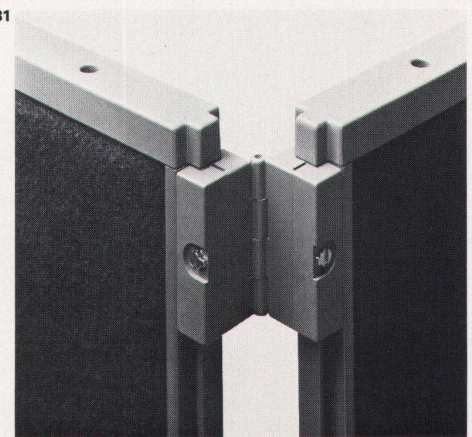
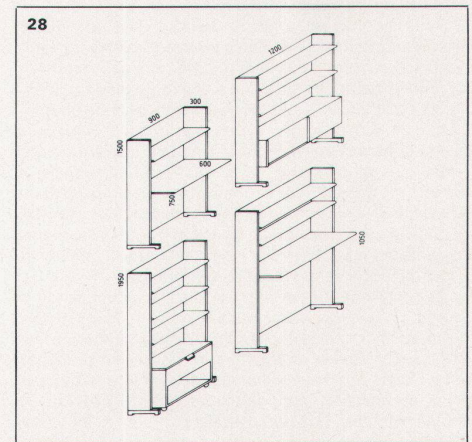
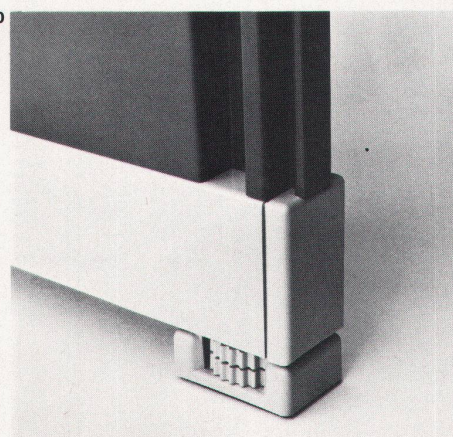
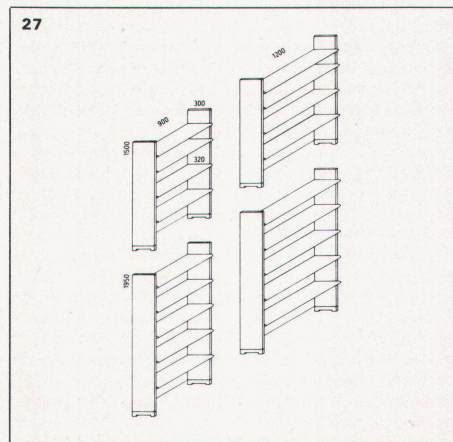
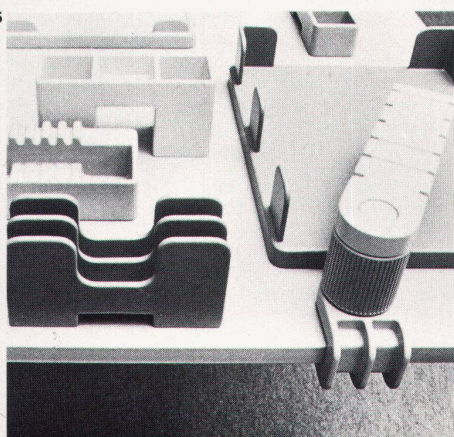
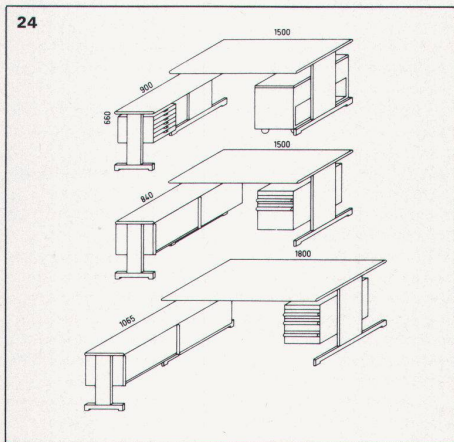


29

- 18 Detail Telefonständer
- 19 Einheitsstisch mit beweglichen Karteischränken
- 20 Detail Klemme mit Notizzettelhalter, Bleistifthalter und Aschenbecher
- 21 Tischlampe
- 22, 23, 24 Winkelpult
- 25 Detail Briefablage
- 26, 27, 28 Arbeitsplatz bestehend aus Fächern. Der Arbeitstisch ist mittels Klemmschrauben daran befestigt.
- 29 Beispiel einer projizierten Landschaft für verschiedene Arbeitsgruppen
- 30 Detail Stellfuß Regal
- 31 Detail Verbindungskammern

- 18 Détail du pied de téléphone
- 19 Table unifiée avec fichiers mobiles
- 20 Détail de la pince avec porte-feuillets de notes, porte-crayon et cendrier
- 21 Lampe de bureau
- 22, 23, 24 Pupitre avec tablette pour machine à écrire
- 25 Détail des archives de la correspondance
- 26, 27, 28 Poste de travail composé de rayons en éventail. Le pupitre y est fixé par des agrafes
- 29 Exemple d'un paysage en projection pour divers groupes de travail
- 30 Détail de béquille d'étagère
- 31 Détail des agrafes

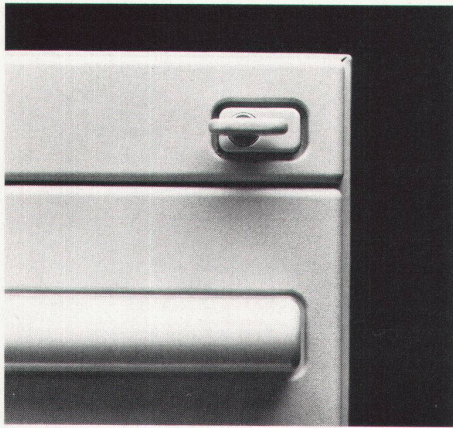
- 18 Detail telephone rack
- 19 Basic table with mobile filing cabinets
- 20 Detail attachment with pad holder, pencil holder and ashtray
- 21 Table lamp
- 22, 23, 24 Desk and connecting extension for type-writer
- 25 Detail letter tray
- 26, 27, 28 Work station composed with shelf units with working surface connected with clamps
- 29 Example of a screened landscape for various work groups
- 30 Detail adjustable shelf
- 31 Detail connecting attachments



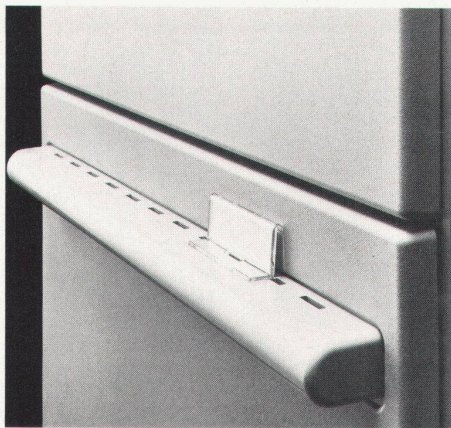
25

30

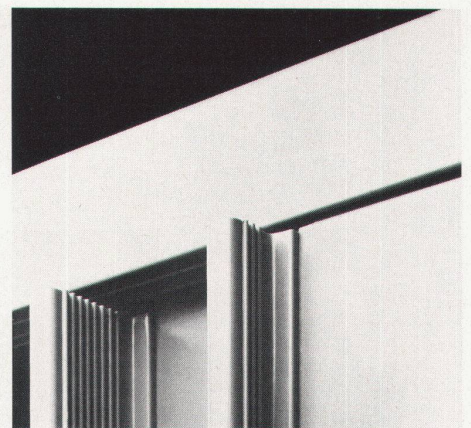
31



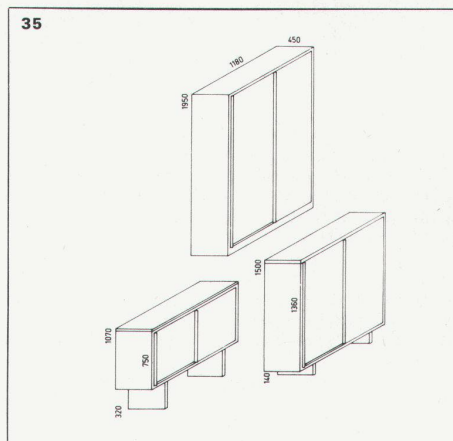
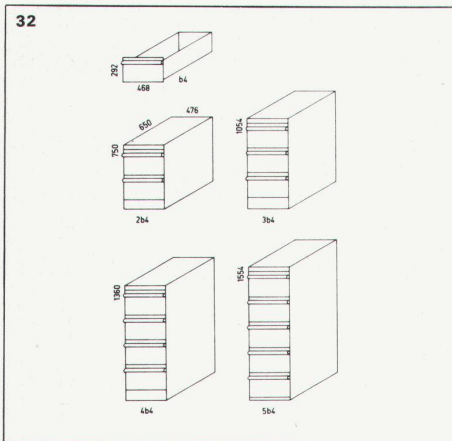
33



34



36



32, 33, 34 Karteischränke
35, 36 Aktenschränke
37, 38 Mobiler Karteischränk

32, 33, 34 Fichiers
35, 36 Armoires à dossiers
37, 38 Fichier mobile

32, 33, 34 Filing cabinets
35, 36 Storage units
37, 38 Mobile filing cabinet

Matériaux et construction

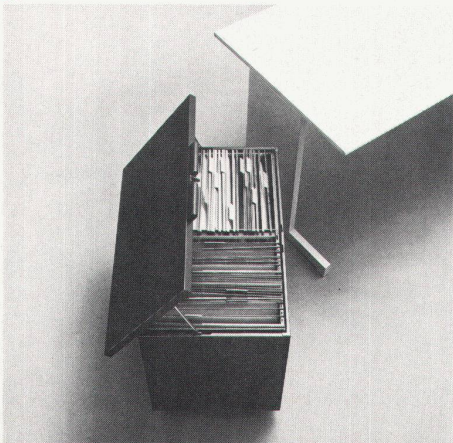
Dans la construction du Synthesis 45, les techniques de construction et les matières premières d'emploi traditionnel s'unissent à des technologies et à des matériaux modernes. Le projet, soucieux de garantir les caractéristiques nécessaires – solidité et résistance – aux équipements de bureau, généralement soumis à une usure sévère, a permis au « design » d'employer, dans de nombreux cas, le plastique, plus ductile et plus facile à former. Il en résulte un produit qui, tout en répondant aux exigences ergonomiques et fonctionnelles, offre à la fois souplesse de lignes et de contours, harmonie agréable au toucher et à la vue. Suivent les caractéristiques principales par famille de produits.

Tables. Pieds et montants en tôle d'acier vernie, cuite au four, d'une épaisseur variant entre 0,8 et 1,5 mm. L'extrémité des pieds est en ABS opaque, tandis que leur surface d'appui est en chlorure de polyvinyle antidérapant, résistant aux acides et aux détergents courants. Les plans de travail – en aggloméré (20 mm) revêtu de laminé plastique (1,2 mm d'épaisseur) anti-reflet – sont

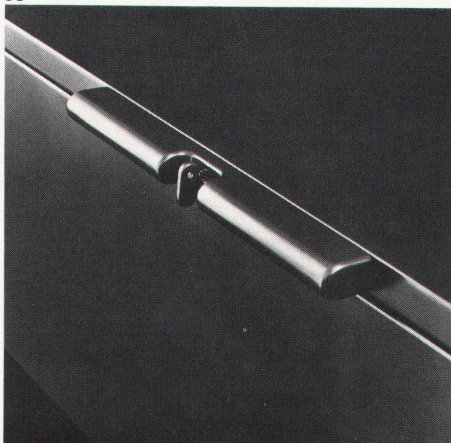
entourés de profilés en chlorure de polyvinyle aux angles arrondis. Les plans sont fixés aux montants par des vis introduites dans des anneaux qui s'insèrent dans la partie inférieure desdits plans. Une traverse rigide en tube d'acier – 1,5 mm d'épaisseur – passe sous le plan dans le sens de la longueur et se termine dans les montants par des extrémités à mortaise.

Caissons et classeurs. Le meuble est en tôle d'acier – de 0,8 à 1 mm d'épaisseur – vernie au four après traitement anti-oxydant. Les parois intérieures sont revêtues de feutre anti-bruit. La face des tiroirs et les poignées – en résine ABS – sont fixées au moyen de vis à des plaques en tôle d'acier. Des fentes sont prévues au creux des poignées pour introduire des porte-étiquettes à insertion élastique. L'intérieur des tiroirs est doublé de feutre pour atténuer les résonances. Les meubles sont toujours dotés de serrure à poussoir avec blocage simultané de tous les tiroirs. Ces derniers sont généralement montés sur des rails télescopiques à extraction totale. Les tiroirs les plus petits (2 et 3 modules) des caissons s'extraient partiellement.

37



38



Bacs de classement à roulettes. Le corps du meuble a des caractéristiques identiques à celles des caissons fixes. Ces meubles sont pourvus d'un dispositif antibasculant à contrepoids et ils sont montés sur des roulettes pivotantes à double chape.

Armoires et meubles de rangement. Ils sont en tôle d'acier – de 0,8 à 1 mm d'épaisseur – vernie au four après traitement anti-oxydant. Sur toute la hauteur, les portes coulissantes, en même matière, portent des poignées en profilé de chlorure de polyvinyle rigide. Le fond du meuble et l'intérieur des portes sont recouverts d'un revêtement en feutre anti-bruit.

Bibliothèques. Montants, fond, étagères et supports sont en tôle d'acier – de 1 à 1,5 mm d'épaisseur – vernie au four. Les profils des montants sont bordés de chlorure de polyvinyle, tandis que le cadre supérieur et les charnières de raccordement sont en résine ABS moulée. Le revêtement des parois de fond est en tissu rembourré de matière insonorisante.

Cloisons. Profils, cadres et supports sont réalisés avec les mêmes matériaux que ceux des bibliothèques. La structure est en aggloméré de copeaux de bois calibré, revêtu d'un tissu dont les caractéristiques sont analogues aux précédentes.

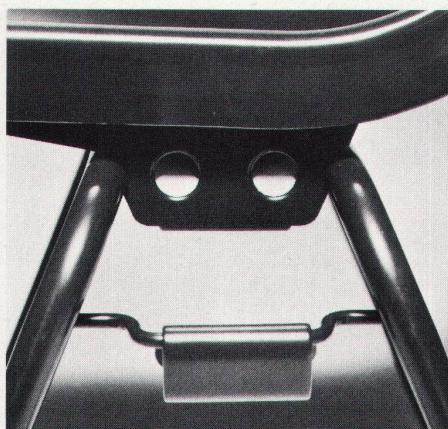
Chaises. La coque universelle est en polyamide moulé. Bras et plans avec crochets d'attache sont en résine ABS. Le châssis, le support des bras et les pieds sont en tube d'acier ou en alliage d'aluminium fondu sous pression, verni au four avec des poudres époxydiques. Les revêtements sont en tissu, avec rembourrage en résine traitée.

Accessoires. Conçus autant pour être utilisés individuellement que pour être combinés, ces objets sont étudiés séparément afin de réduire les encombrements d'entrepôt et de permettre un montage et une composition aisés. Les matériaux de base sont les matières plastiques: depuis l'acrylique transparent, jusqu'à la mélamine, à l'ABS. Les structures, les joints de raccordement, les parties soumises à torsions et à usure sont en tôle d'acier ou en alliage d'aluminium fondu sous pression. Les accessoires sont disponibles en différentes couleurs.

Programm Synthesis 45



39



40

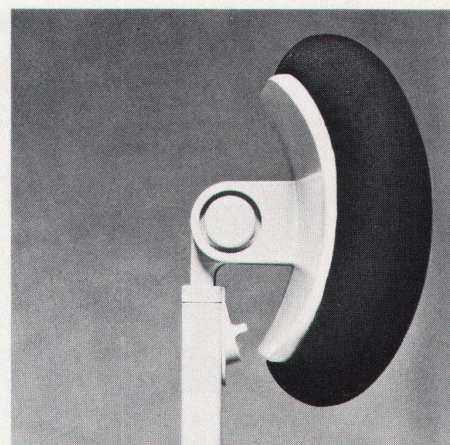
- 39, 40 Preisgünstiger Stuhl mit Grundschaale
- 41, 42 Verstellbarer Schreibmaschinenstuhl
- 43, 44 Drehstuhl und Stuhl mit Armstütze
- 45, 46 Aufschichtbarer Stuhl
- 47 Hörsaal-Stuhl mit Schreibtislar

- 39, 40 Chaise de prix avantageux à coque universelle
- 41, 42 Chaise réglable de sténodactylo
- 43, 44 Chaise pivotante et chaise avec bras
- 45, 46 Chaise à empiler
- 47 Chaise d'auditoire munie d'une tablette servant de pupitre

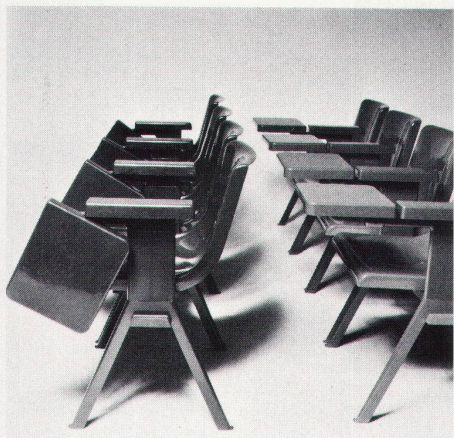
- 39, 40 Economical chair with the basic shell
- 41, 42 Adjustable chair for typist
- 43, 44 Swivel-chair and armchair
- 45, 46 Stacking chair
- 47 Auditorium chair with writing surface



41



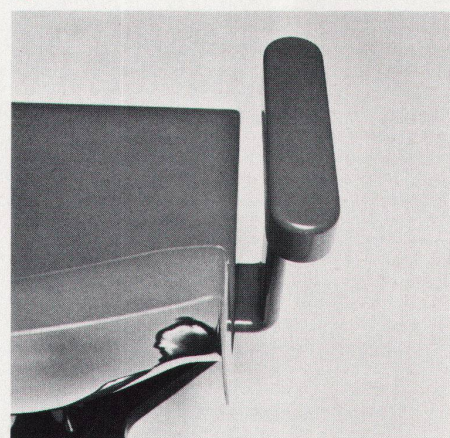
42



47



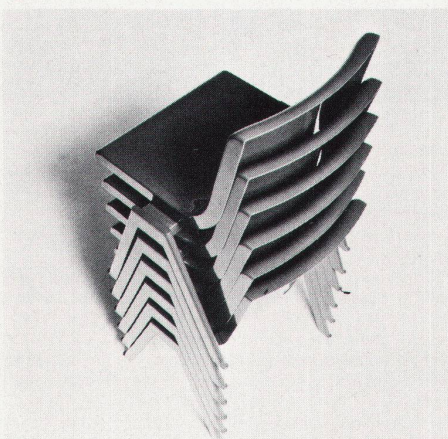
43



44



45

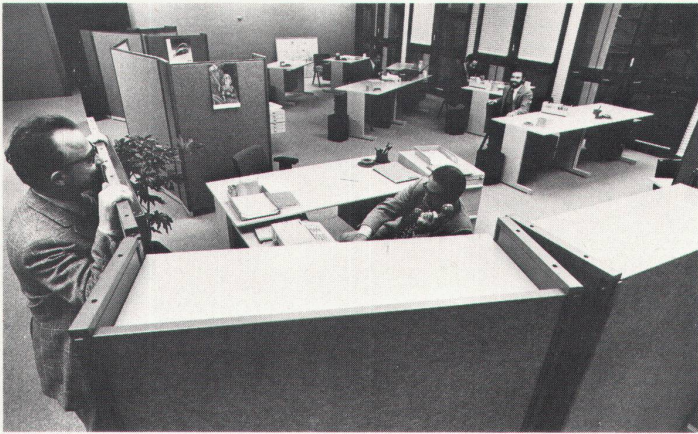


46

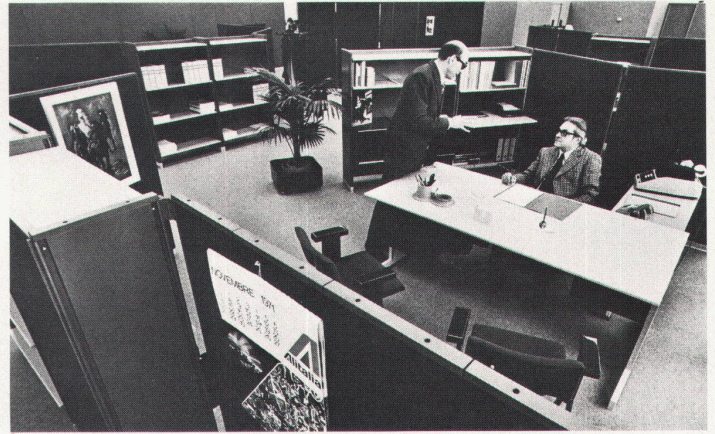
Materials and construction

In "Synthesis 45" techniques and raw materials traditional to the field are combined with modern technology and modern materials. While keeping in mind the need to assure solidity and wearability in equipment which will normally be subjected to heavy use, we have insisted on a design which maximalizes the advantages of the fluidity and formal liberty of plastic. The result is a series of objects which respect ergonomic criteria yet remain pleasing in line and mass, functional yet tactile and colourful. Here are the chief characteristics of the line:

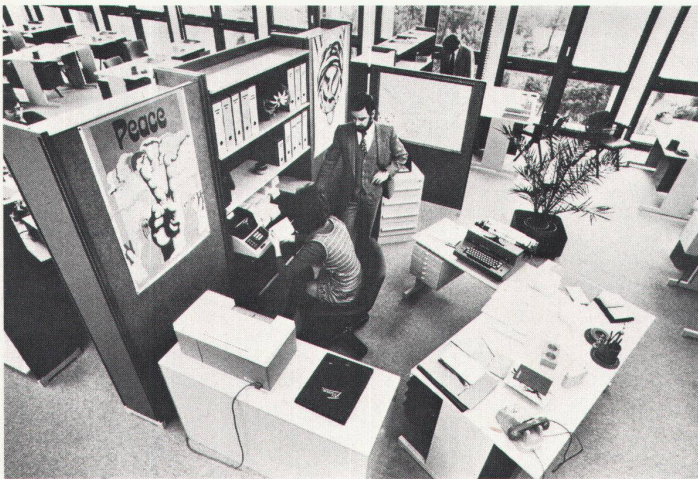
Desks and connecting extensions. Legs and open-base supports in steel, epoxy oven-sealed colour (0.8 and 1.5 mm). Terminal feet in opaque ABS with polyvinyl chloride non-skid underside, acid and detergent resistant. Work surfaces in 20 mm gauge chip-cake, covered with non-reflecting plastic laminate (1.2 mm), are profiled in polyvinyl chloride rounded edges. Table-tops are secured to legs with screws fixed in blocks located on the underside of the working surface. A



48

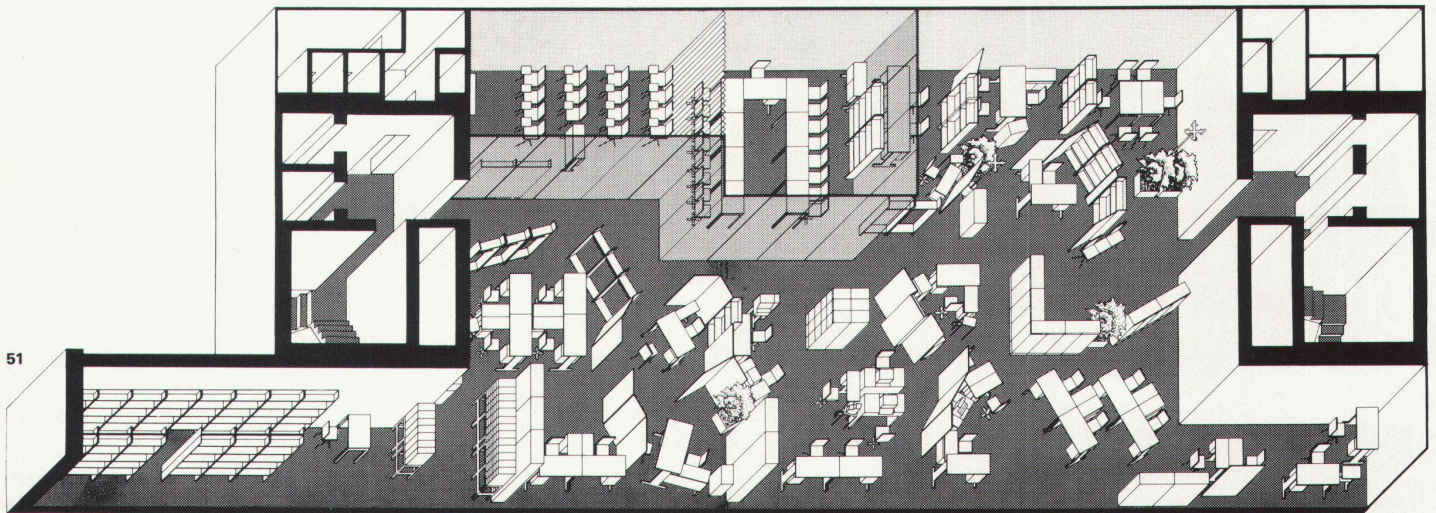
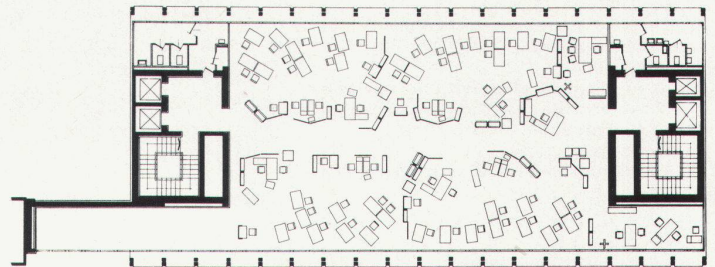


49



50

48, 49, 50, 51 Bürolandschaft. Erste Anlage von Synthesis 45 im Sitz von Olivetti in Florenz (siehe Seite 987)
 48, 49, 50, 51 Bureau commun. Première utilisation de Synthèse 45 au siège de Olivetti à Florence (voir page 987)
 48, 49, 50, 51 Office landscape. First installation of Synthesis 45 in the Olivetti Head Office in Florence (see page 987)



51

1.5 mm steel bar reinforces the table-top running under it lengthwise, its tips fitting into the legs.

Desk pedestals and filing cabinets. The body of the unit is in 0.8 and 1 mm steel, colour oven-sealed over no-tarnish finish. Internal surfaces lined with non-resonant felt. Drawer facings and pulls in ABS resin, secured by screws to a metal backing. Lengthwise of the pulls slits are opened for flexible insertion of cardholders. All units are provided with pushbutton closure and simultaneous block of all drawers. Drawers are mounted on telescopic rails allowing complete pull-out. Small size drawers can be only partially pulled out.

Mobile filing units. The body of the unit has the same characteristics as those of the fixed unit described above. A no-tip counterweight device and pivoting double-track wheels complete the unit.

Storage units. Bodies are in 0.8 and 1 mm steel, colour oven-sealed over no-tarnish finish. Sliding doors are in the same material and finish; handles in polyvinyl chloride are rigid and run vertically the height of the compartment. Felt backing on internal body surfaces, including doors.

Shelf units. Side and back panels, shelves and supporting base-bars are in 1 and 1.5 mm steel, colour oven-sealed. Side panels are profiled in extruded polyvinyl chloride while upper terminal edges and clamps are in pre-formed ABS resin. Back panels are covered with thermopressed fabric padded with sound dampening material.

Partitioning panels. Profiles, upper terminal edges and supporting base-bars are in the materials cited for

shelf units. Body in calibrated chip-plate is covered with thermopressed fabric upholstery as above.

Chairs. The basic shell is in preformed polyamide. Arms and writing tablets are in ABS resin. Frames, arm supports and bases are in steel tubing or in die-cast aluminium alloy with epoxy oven-sealed colour. Sheet covering is in fabric with expanded resin padding.

Accessories. Designed for use singly or in combination, they are projected on modular themes to reduce storage space and consent easy mounting and composition. Fundamental materials are plastic: transparent acrylic, melamine, ABS; structural elements, joints, parts under stress or subject to wear are in die-cast aluminium alloy or steel. Accessories are available in various colours.