

# Design : "Werkbank für Manager"

Autor(en): **J.S.**

Objektyp: **Article**

Zeitschrift: **Werk, Bauen + Wohnen**

Band (Jahr): **68 (1981)**

Heft 3: **Architektur und Denkmalpflege**

PDF erstellt am: **22.07.2024**

Persistenter Link: <https://doi.org/10.5169/seals-51916>

## **Nutzungsbedingungen**

Die ETH-Bibliothek ist Anbieterin der digitalisierten Zeitschriften. Sie besitzt keine Urheberrechte an den Inhalten der Zeitschriften. Die Rechte liegen in der Regel bei den Herausgebern.

Die auf der Plattform e-periodica veröffentlichten Dokumente stehen für nicht-kommerzielle Zwecke in Lehre und Forschung sowie für die private Nutzung frei zur Verfügung. Einzelne Dateien oder Ausdrucke aus diesem Angebot können zusammen mit diesen Nutzungsbedingungen und den korrekten Herkunftsbezeichnungen weitergegeben werden.

Das Veröffentlichen von Bildern in Print- und Online-Publikationen ist nur mit vorheriger Genehmigung der Rechteinhaber erlaubt. Die systematische Speicherung von Teilen des elektronischen Angebots auf anderen Servern bedarf ebenfalls des schriftlichen Einverständnisses der Rechteinhaber.

## **Haftungsausschluss**

Alle Angaben erfolgen ohne Gewähr für Vollständigkeit oder Richtigkeit. Es wird keine Haftung übernommen für Schäden durch die Verwendung von Informationen aus diesem Online-Angebot oder durch das Fehlen von Informationen. Dies gilt auch für Inhalte Dritter, die über dieses Angebot zugänglich sind.



## Design

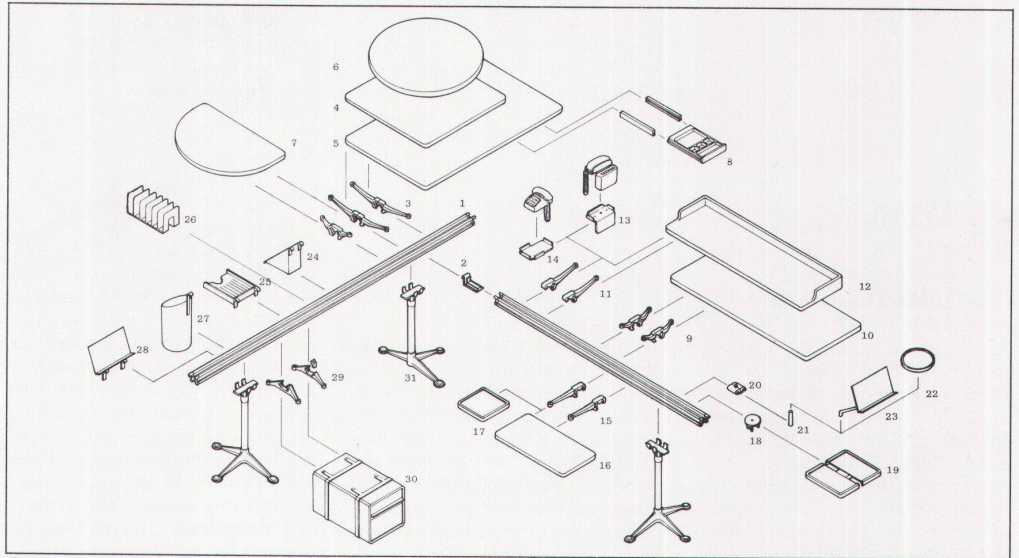
### «Werkbank für Manager»

In der Linie der Entwürfe von Charles Eames und George Nelson hat der amerikanische Designer Bruce Burdick die *techgroup* für die Herman Miller Company entworfen. Sie wird in Europa von der Vitra GmbH in Weil a. Rhein hergestellt.

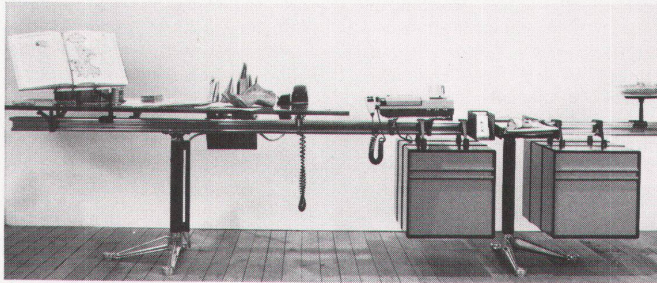
Burdick geht davon aus, dass auch auf den Chefetagen das Pult als traditionelle Schreibfläche längst nicht mehr genügt. Es ist heute zur «Kommandozentrale» geworden, mit Telefonen, Diktiergeräten, Kleincomputern, die Entwicklung in dieser Richtung geht weiter.

Die *techgroup* besteht aus beliebig kombinierbaren Einzelteilen, der Arbeitsplatz kann nach Bedarf gestaltet und verändert werden. Basis des Systems ist ein Aluminiumprofil, an das sich Tischelemente, Korpusse, Lampen, Halter für Diktier- und andere Geräte einhängen lassen. Design und Ausführung sind von hoher Qualität – wären wir doch nur alle Manager!

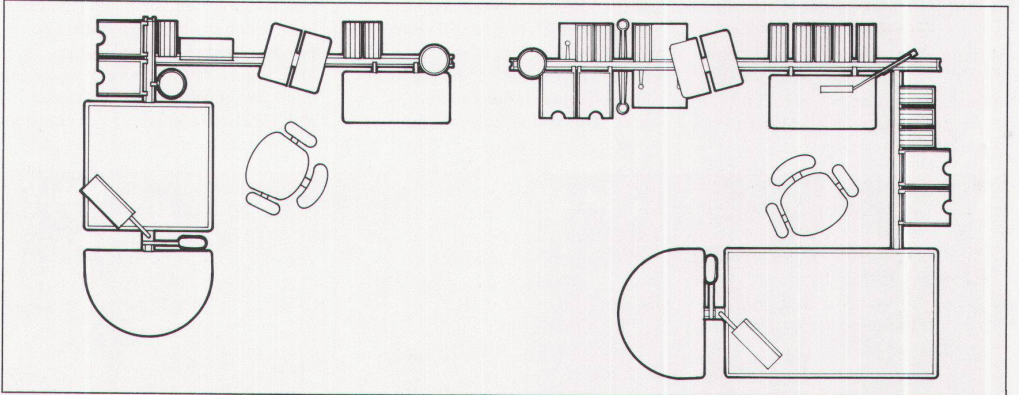
J.S.



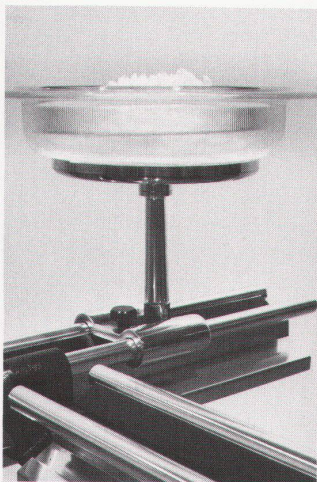
1



2



3



4



5

- 1 Die *techgroup* von Bruce Burdick besteht aus beliebig kombinierbaren Einzelteilen
- 2 *techgroup*
- 3 zwei Kombinationsmöglichkeiten
- 4 Das horizontale Aluminiumprofil, Basis des Systems
- 5 *techgroup*